

LK Minishunt M60n

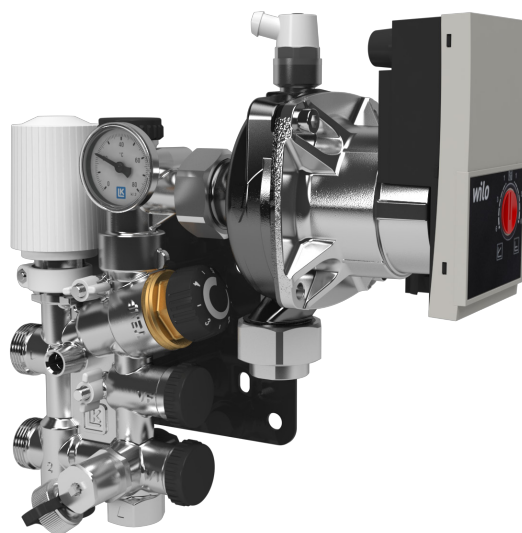
UTFÖRANDE

LK Minishunt M60n är en shuntgrupp avsedd att användas när mindre golvvärmeytor ska kopplas till ett befintligt värmesystem. LK Minishunt M60n anpassar värmesystemets temperatur till den lägre temperatur som erfordras för golvvärmesystemet. Dess kapacitet kan schablonmässigt sättas vid ett värmebehov på 50 W/m² till max 60 m² golvvärmeyta. Kapaciteten är dock beroende på primär temperatur, tryck, förläggningssätt m m.

- För golvvärmeytor upp till 60 m².
- Kompakt design.
- Energieffektiv cirkulationspump.
- Termostatstyrd maxbegränsning av framledningstemperatur.
- Omkopplingsbar mellan 1- och 2-rörssystem.
- VF-ventil.
- Enkel påfyllnad & avluftning.
- Utbyggnadsbar till 2, 3 eller 4 golvvärme-kretsar.

LEVERANSOMFATTNING

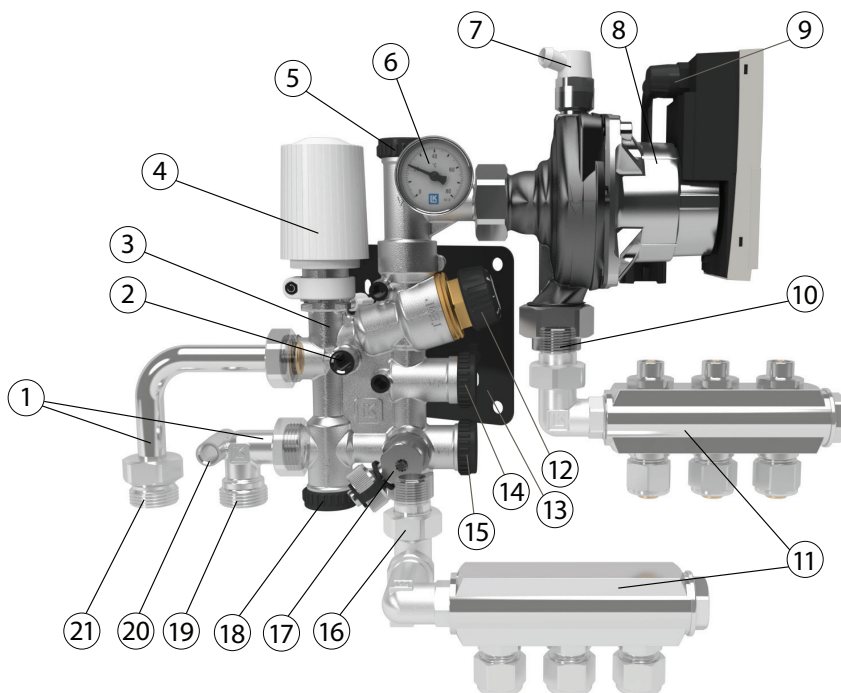
- Cirkulationspump Wilo Yonos Para RSB 15/6-RKA, med automatisk varvtalsreglering.
- Termostat med kapillärrörsgivare L = 2 m.
- Termometer för valfri placering i någon av shuntgruppens termometerfickor.
- Slang 0,5 m för avluftning.
- Primäranslutning G20 EK samt 2 st kopplingar för anslutning CU15.
- Väggekonsol.



TILLBEHÖR

- Som tillbehör för primäranslutning finns kopplingar för Cu 12 mm samt till PEX-/PAL-rör i dimension 16x2, 20x2 och 20x2,8.
- LK Vinkelrör M60n för inkoppling av primäranslutning när matningsrören kommer under- eller över ifrån. Vinkelrören ger ett kompakt montage.
- Anslutningskopplingar för golvvärmerör i dim 8, 12, 16 och 20 mm.
- LK Minifördelare för 2, 3 eller 4 golvvärme-kretsar.
- Installationsskåp för inbyggnad eller för montage utanpå vägg, se rubrik *Installationsskåp*.
- LK Heater 350, en elektrisk komfortvärmare för golvvärmeinstallationer utförda med LK Minishunt M60n. Elpatronseffekten är 350W och räcker under normala förhållanden för golvvärmeytor upp till 12 m².

LK MINISHUNT M60n, ÖVERSIKT



1. LK Vinkelrör M60n (tillbehör) för inkoppling av primär anslutning när matningsrören kommer under- eller över ifrån. Vinkelrören ger ett kompakt montage.
2. Termometerficka för mätning av primär framledningstemperatur.
3. LK Ventilhus.
4. Termostat med kapillärrörsförbunden rums-givare, längd 2 m.
5. Tilloppsventil (V2) för avstängning/injustering av tillopp/flöde golvvärme (dim. 8 mm insex).
6. Termometer och termometerficka för mätning av golvvärmens framledningstemperatur. En termometer är bipackad och placeras/flyttas mellan valfri termometerficka.
7. Avluftningsventil med slangnippel. Slang 0,5 m är bipackad.
8. Cirkulationspump, Wilo Yonos Para RSB15/6-RKA med automatisk varvtalsreglering.
9. Elanslutning av cirkulationspump, se rubrik *Elanslutning av cirkulationspump*.
10. Anslutning tillopp golvvärme G15 inv. gg.
11. LK Minifördelare (tillbehör) för anslutning av 2, 3 eller 4 golvvärmekretsar i dim 8, 12, 16 eller 20 mm.
12. Temperaturbegränsare (TEMP). Maxbegrän-sning av framledningstemperatur till golvvär-men. Fabriksinställd till 45 °C.
13. Konsol.
14. VF-ventil (dim. 8 mm insex) används endast vid anläggningar med lågt tillgängligt drivtryck från primärsidans cirkulationspump.
15. Returventil (V1) för avstängning av primärsidans retur (dim. 8 mm insex).
16. Anslutning retur golvvärme G15 inv. gg.
17. Avtappnings-/påfyllnadsventil G15 för sys-tempåfyllnad vid installation. Locket kan användas för manövrering av ventilen.
18. Omkoppling mellan 1- och 2-rörssystem. Mi-nishunten levereras inställd för 2-rörssystem. Omkoppling till 1-rörssystem görs genom att skuva ut ventilkäglan (insex 8 mm) tills att önskad temperatur uppnås till radiatorerna.
19. Primär returanslutning G20 EK. Bipackat finns anslutningskoppling för 15 mm Cu.
20. Termometerficka för mätning av primär re-turtemperatur.
21. Primär tilloppsanslutning G20 EK. Bipackat finns anslutningskoppling för 15 mm Cu.

FUNKTION & FÖRUTSÄTTNINGAR

För att LK Minishunt M60n och golvvärmesystemet ska fungera korrekt ska det befintliga värmesystemet vara försett med cirkulationspump samt utetemperaturkompenserad framledningstemperatur. LK Minishunt M60n anpassar värmesystemets temperatur till den lägre temperatur som erfordras för golvvärmesystemet. Värmesystemet ska före montage vara rensolat och får ej innehålla föroreningar eller tillsatser som kan skada produkten.

MONTAGE

LK Minishunt M60n ska monteras högre än golvvärmeinstallationen för att underlätta avluftning. Vid val av installationsplats, beakta ev. stomljud. Placering av shuntgrupp utförs företrädesvis i särskilt framtagna skåp enligt branschpraxis, se rubrik Installationsskåp.

Röranslutning

Minishuntens primäranslutning är försedd med utvändiga G20 EK gänganslutningar. Röranslutning mot primärsidan utförs med de bipackade kopplingarna för 15 mm Cu. Som tillbehör finns även kopplingar för Cu 12 mm samt till PEX-/PAL-rör i dimension 16x2, 20x2 och 20x2,8 mm.

LK Vinkelrör M60n (tillbehör) underlättar montage när matningsrören kommer under- eller över ifrån och ska vinklas till shuntgruppen.

Minishuntens golvvärmeanslutningar har G15 inv. gänga. En enskild golvvärmevikts ansluts med LK Anslutningskoppling G15 utv. gg för rördim. 8, 12, 16 eller 20 mm direkt mot minishunt. Vid fler kretsar används LK Minifördelare för anslutning av 2, 3 eller 4 kretsar till rördim. 8, 12, 16 eller 20 mm.

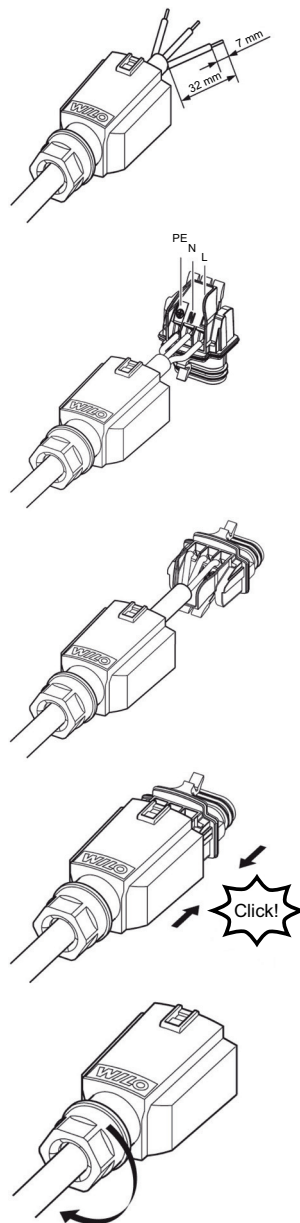
Elanslutning av cirkulationspump

Elanslutning av cirkulationspump ska utföras av behörig elektriker enligt gällande föreskrifter. Pumpen är försedd med fast 3-ledarkabel och Wilo-kontakt med inbyggd dragavlastning. Wilo-kontakten ersätter krav om 2-polig arbetsbrytare. Anslut matningskabelns L, N, PE till Wilo-kontakten enligt följande bildserie. Elanslutningen ska avsäkras med max 10A trög säkring.

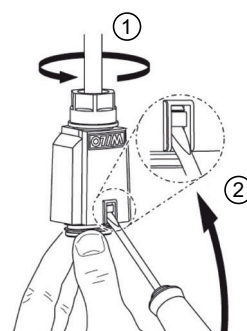
OBS!

Vid eventuella underhålls-/reparationsarbeten ska pumpen göras spänningsfri. Motorskydd för cirkulationspumpen erfordras ej.

Montage av elkontakt

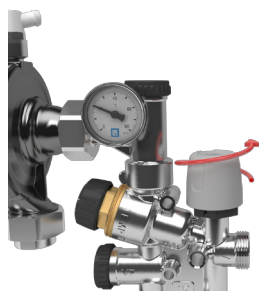


Demontera elkontakt

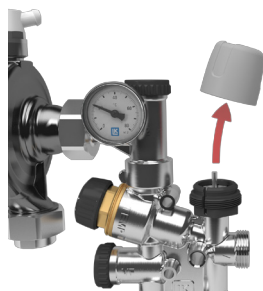


Montage av bipackad termostat

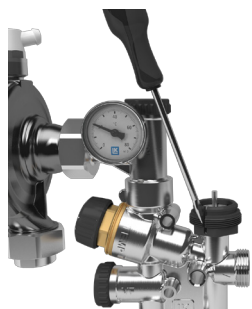
För att montera den bipackade termostaten med kapillärrörsförbundna rumsgivare demonteras handmanöverdonet med tillhörande svart adapter enligt bildserie nedan. Den kapillärrörsförbundna givaren placeras företrädesvis på innervägg. Som tillval finns termostat med 5 m kapillärrör alternativt kan LK:s elektroniska trådförbundna eller trådlösa rumsreglering användas.



Skruva av handratten



Ta bort handratten



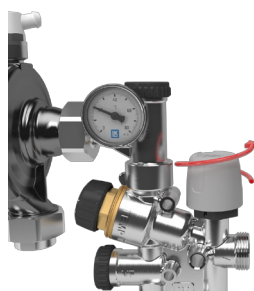
Bryt bort adaptern med hjälp av skruvmejsel



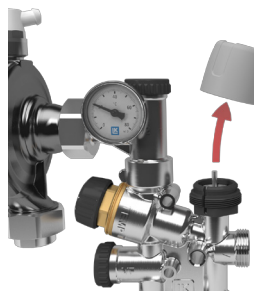
Montera termostaten

Montage av LK Ställdon

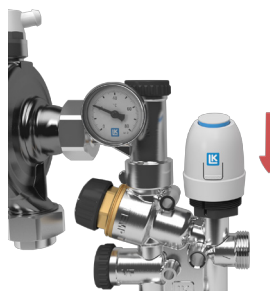
Som tillval finns trådlös eller trådförbundna elektronisk rumsreglering till LK Minishunt M60n. Den bipackade termostaten med kapillärrörsförbundna givare ersätts då med ett elektriskt LK Ställdon och monteras enligt bildserie nedan.



Skruva av handratten



Ta bort handratten



Klicka fast ställdonet

INSTALLATIONSSKÅP

Installationen kan döljas i särskilt framtagna skåp i enlighet med branschpraxis. Skåp finns för inbyggnad eller för montage utanpå vägg. Skåpen tillverkas av 1 mm pulverlackad stålplåt och har tät botten med rörgenomföringar av gummi. Skåpsbotten är försedd med ett uttag för läcka-geindikering vilket gör att ev. läckagevatten kan dräneras.



LK Minishunt M60n monterad i LK Minishuntskåp M60n XL.

IDRIFTTAGANDE

Avluftning

Genomspola systemet med vattentryck för att avlufta och avlägsna eventuella föroreningar. Cirkulationspumpen ska vara avstängd under arbetet, följ arbetsgången nedan:

1. Stäng mot primärsidans tillopp med hjälp av termostatventilen pos. 4. Fortsätt stäng mot primärsidans retur genom att kontrollera så att omkopplingsventilen 1- till 2-rörsystem pos. 18 är inskruvad samt att primär returventil V1 pos. 15 är stängd.
2. Stäng ventil V2 pos. 5.
3. Tillse att VF ventil pos. 14 är fullt öppen.
4. Montera slanganslutning på påfyllnadsventilen pos. 17.
5. Genomspola golvvärmesidan via påfyllnadsventilen pos. 17 och avlufta/avtappa genom avluftaren pos. 7 tills att vattnet klarnat.
6. Stäng avluftaren pos. 7 och påfyllnadsventilen pos. 17 och demontera slanganslutningen.
7. Öppna upp för primärsidan genom att återställa termostatventilen pos. 4 samt öppna ventilen V2 pos. 5.
8. Luft från primärsidan kan nu luftas ur via avluftaren pos. 7.
9. Öppna upp returventilen V1 pos. 15. Om minishunten är ansluten till ett 1-rörs radiatorsystem ska omkopplaren för 1 till 2-rörs-system pos. 18 injusteras.
10. Starta cirkulationspumpen och använd den automatiska avluftningsfunktionen i pumpen för att avlägsna ansamlad luft i pumphuset. Se rubrik *Cirkulationspump*.

RSK nr.	Benämning	Avsedd för
243 53 70	LK Shuntskåp M60n	LK Minishunt M60n
243 53 69	LK Shuntskåp M60n XL	LK Minishunt M60n med monterad LK Minifördelare, alt. LK Heater 350
243 53 67	LK Ram/lucka M60n INB	Inbyggnad av LK Shuntskåp M60n VT
243 46 80	LK Ram/lucka GV INB	Inbyggnad av LK Shuntskåp M60n XL
243 53 68	LK Ram/lucka M60n UTV	Utvändigt montage av LK Shuntskåp M60n
243 46 81	LK Ram/lucka GV UTV	Utvändigt montage av LK Shuntskåp M60n XL
188 13 02	LK Sockel M60n	Utvändigt montage av LK Shuntskåp M60n
243 53 72	LK Sockel M60n XL	Utvändigt montage av LK Shuntskåp M60n

Injustering

Då LK Minishunt M60n är avsedd att kopplas in på befintliga värmesystem, är tillgängligt drivtryck och flöde på primärsidan oftast okänt. Utan dessa uppgifter kan man inte räkna fram teoretiska injusteringsvärden på minishunten. Injustering får då ske enligt nedan.

Om tillgängligt drivtryck och flöde på primärsidan är känt kan de teoretiska injusteringsvärdena för minishunten beräknas, se *Projekteringsanvisning LK Golvvärme*.

1. Utför avluftningen av golvvärmen samt minishunten, enligt ovan.
2. Starta cirkulationspumpen. Vid uppstart, använd den automatiska avluftningsfunktionen för att avlägsna ansamlad luft i pumpen. Den automatiska avluftningsfunktionen startar efter 3 sek och pågår under 10 min. Avluftningsfunktionen indikeras med ett snabbt grönt blinkande diodljus. Efter avslutad avluftningsprocess väljs den konstantryckskurva som bäst överensstämmer med anläggningens behov, se *kapacitetsdiagrammet* nedan.
3. Ställ in omkopplaren märkt 2/1 pos. 18 för 1- eller 2-rörs radiatorsystem (2-rörssystem är fabriksinställt vid leverans). För 1-rörssystem öppnas ventilen tills att tillräcklig värmemängd och temperatur kommer till efterföljande radiatorer.
4. Ställ in primärtemperaturen från värmekällan temporärt på ca 55 °C till minishunten.
5. Ställ in temperaturbegränsaren märkt TEMP på pos. 12 enligt tabellen nedan. Normalinställning är ca 45 °C.
6. Ställ in termostatventil pos. 4 enligt tabell nedan.
7. Låt systemet stabilisera sig under ca 10 min. Framledningstemperaturen bör nu ligga mellan 35-45 °C.

Är temperaturen för låg, se Felsökning.

Observera att vid uppstartning av ett system i en ouppvärmad betongplatta kan det ta upp till ett dygn innan framledningstemperaturen har nått rätt nivå.

Är temperaturen för hög, justera framledningstemperaturen med temperaturbegränsaren pos. 12 enligt tabell nedan.

8. Avsluta med att återställa primärtemperaturen från värmekällan till normaltemperatur.

Inställning av temperaturbegränsaren (TEMP)

För begränsning av golvvärmens framledningstemperatur.

Inställning av temperaturbegränsare (TEMP)	Max temperatur
0	22 °C
1	25 °C
2	35 °C
3	40 °C
4	45 °C
5	55 °C

Inställning av termostat med kapillärrörsförbunden rumsgivare

Inställning på termostat	Rumstemperatur
1	8 °C
2	14 °C
3	20 °C
4	26 °C
5	32 °C

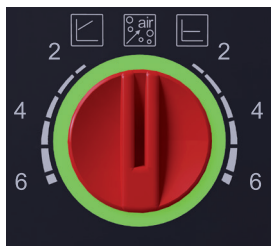
CIRKULATIONSUMP

Cirkulationspumpen har automatisk varvtalsreglering vilket ger minskad energiförbrukning och tystare gång då pumpen anpassar flödet efter behovet i anläggningen. Ingjuten pil i pumphuset visar flödesriktningen.

För golvvärme rekommenderas att pumpen ställs in på konstant tryckreglering. Välj den konstanttryckskurva som bäst överensstämmer med anläggningens behov, se kapacitetsdiagrammet nedan.

Se till att pumpen aldrig körs torr och att anläggningen är väl avluftad före idrifttagande. Använd den automatiska avluftningsfunktionen i pumpen vid uppstart.

Inställning av pumpens funktionsväljare.



Automatisk avluftningsfunktion

När golvvärmesystemet är vattenfyllt, genomspolat och avluftat kan cirkulationspumpen startas. Vid uppstart, använd den automatiska avluftningsfunktionen i pumpen för att avlägsna ansamlad luft i pumpens rotorrum.

Den automatiska avluftningsfunktionen startar efter 3 sek och pågår under 10 min. Avluftningsfunktionen indikeras med ett snabbt grönt blinkande diod-ljus.

Efter avslutad avluftning, välj den konstanttryckskurva som bäst överensstämmer med anläggningens behov, se kapacitetsdiagrammet nedan. Om inget val görs övergår pumpdriften automatiskt till konstanttryck med max kapacitet.



Konstanttryckskurva

För golvvärme rekommenderas att pumpen ställs in på konstant tryckreglering. Välj den konstanttryckskurva som bäst överensstämmer med anläggningens behov, se kapacitetsdiagrammet nedan.

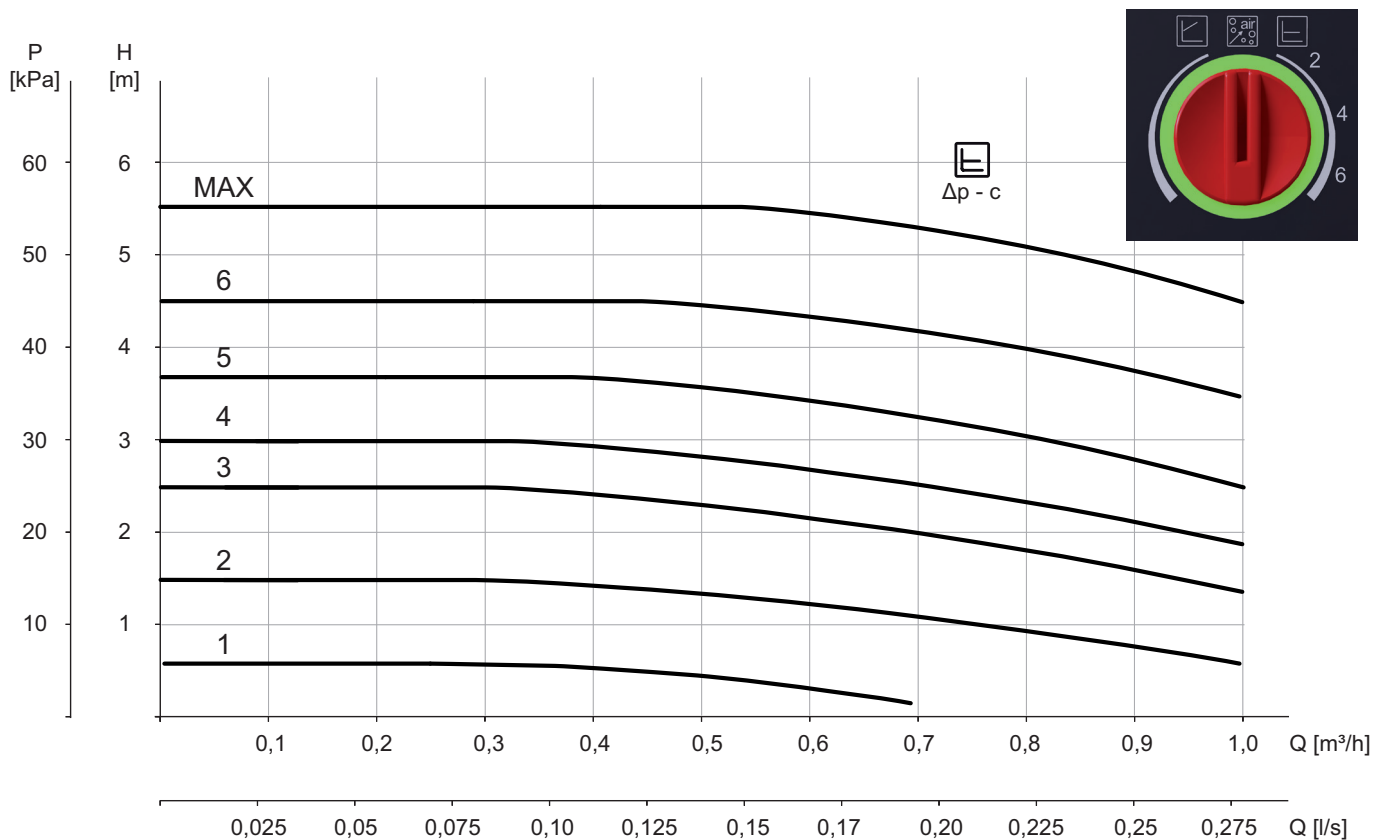


Proportionaltryckskurva

Proportionaltrycksinställning används normalt ej till golvvärme.



Kapacitetsdiagram



Kapacitetsdiagram LK Minishunt M60n med Wilo Yonos Para RSB 15/6-RKA

Pumpens diodindikering

Diod	Betydelse	Anmärkning	Åtgärd
Lyser grönt	Pump i drift	Normal drift.	
Blinkar snabbt grönt	Pump går i avluftningsfunktion under 10 min. Därefter måste den önskade pumpkapaciteten ställas in.	Avluftningsfunktion aktiv.	
Blinkar rött/grönt	Pumpen är driftsklar men går inte. Pumpen startar automatiskt igen så snart felet inte längre föreligger.	Under- eller överspänning $U < 160 \text{ V}$, $U > 253 \text{ V}$.	Kontrollera spänningsförsörjningen $> 195 \text{ V}$ / $< 253 \text{ V}$.
Blinkar rött	Pumpen fungerar ej, pump blockerad.	Pumpen omstartar inte automatiskt.	Kontrollera pumphus, ev. byt ut pump.
Diod lyser ej	Ingen spänningsförsörjning eller trasig elektronik.		Kontrollera spänningsanslutning, kabelanslutning, ev. byt pump.

FELSÖKNING

Golvvärmekretsen blir inte varm

- Kontrollera att Termostaten pos. 4 är inställd för önskad rumstemperatur.
- Kontrollera att avstängningarna pos. 5 (V2) och pos. 15 (V1) är öppna.
- Kontrollera inställningen på temperaturbegränsaren pos. 12 (TEMP) är korrekt inställd, se tabell *Inställning av temperaturbegränsare*.
- Kontrollera cirkulationspumpens inkoppling, funktion samt inställning.

Är ovan injusteringar gjorda och golvvärmens fortsatt är otillräcklig kan detta tyda på ett för lågt tillgängligt drivtryck från primärsidan. Börja med att kontrollera om primärsidans cirkulationspump kan stegas upp. Hjälper inte detta kan minishuntens cirkulationspump hjälpa till att "dra" vatten från primärsidan till golvvärmesidan genom att stegvis stänga (medurs) VF-ventilen pos. 14 (VF) tills att rätt temperatur har uppnåtts.

Golvvärmekretsens returtemperatur är för låg

- Öppna upp tilloppsventilen pos. 5 (V2).
- Öka cirkulationspumpens kapacitet med funktionsväljaren.

Radiatorerna efter minishunten blir inte varma vid 1-rörssystem

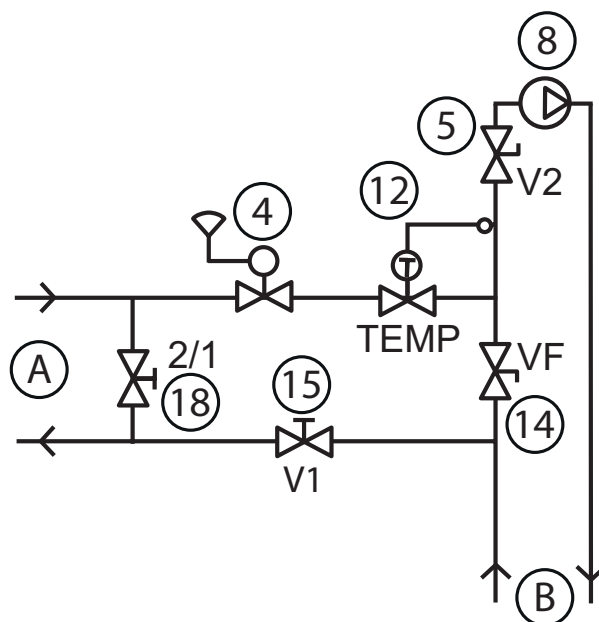
LK Minishunt M60n levereras i 2-rörssystem. För 1-rörssystem måste omkoppling ske, se rubrik *Idrifttagande och under injustering*.

TEKNISKA DATA

RSK nummer	243 52 15
Max driftstryck	0,6 MPa
Max differenstryck vid drift.	0,1 MPa
Driftstemperatur sekundärt	+12 - +55 °C
Driftstemperatur primärt	Max 80 °C
Omgivande temperatur	Max +60 °C
Cirkulationspump	Wilo Yonos Para RSB 15/6-RKA

Spännig	1 fas 230 V AC +10%/-15% 50/60 Hz, PE
Effekt	Max 45 W
Ström	Max 0,44 A
Kapslingsklass	IP X4D
Isolationsklass	F
Max ventilkapacitet	Kvs 1,05
Max ventilkapacitet, med monterad självverkande termostat på maxinställn. Vid ca 20 °C rumstemp.	Kv 0,9
Godkännande pump	CE, EC Low Voltage Directive (2006/95/ EC) inkl. tillägg

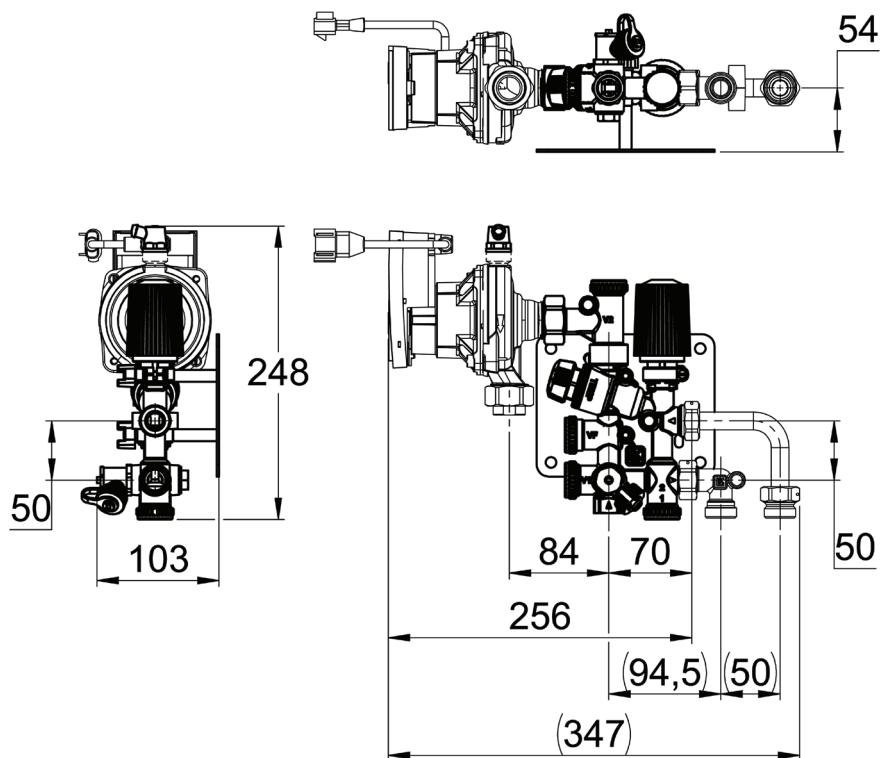
FLÖDESSCHEMA



- Primärsida med huvudpump.
- Sekundärsida golvvärmesystem.
- Omkoppling från 2 till 1-rörssystem (2/1).
- Styrentil med termostat och rumsgivare.
- Avstängningsventil (V1) primär retur.
- Temperaturbegränsare (TEMP). Max begränsning av framledningstemperatur till golvvärmens.
- Tilloppsventil (V2) för avstängning/injustering av tillopp/flöde golvvärme.
- Cirkulationspump.
- VF-Ventil.

MÅTTSKISS

Vänster



Höger

