

LK Fördelarskåp UNI, LK Prefabskåp UNI

UTFÖRANDE

Skåpet är avsett att monteras inbyggt i vägg alternativt tak eller utvändigt på vägg. Minsta regeltjocklek vid inbyggnad är 95 mm.

Skåpet ska kompletteras med ram/lucka. Det finns tre typer av ram/lucka beroende på om skåpet är monterat invändigt i eller utvändigt på innervägg alternativt i tak.

Vid utvändigt montage ska skåpet även kompletteras med sockel för dölja rör mellan skåp och golv.

LK Fördelarskåp UNI levereras med:

- Skruvar och packning för montage av skåp
- Konsoler 2 st låga och 2 st höga
- Röd plugg till M8-hål i rygg
- LK Tätningsplugg Svart
- Bälgmuff för dränage
- Dränageböj med utloppsbricka och skruv
- Sprutskydd
- Skyddspåse att trä över under byggtiden
- Monteringsanvisning.

Skåpets gavlar är försedda med knockouthål för eventuell sidoanslutning av matningsledningar. Ovansidan av skåpet har knockouthål för eventuell matningsledning eller kopplingsledningar.

LK Prefabskåp UNI

Skåpet monteras i enlighet med nedanstående anvisning med undantag för montage av LK Fördelare UNI eller LK Fördelare UNI Push som redan är monterad vid leverans. LK Kulventil 509 röd respektive blå är monterad på fördelaren. Erforderligt antal skåpsgenomföringar för både matning samt kopplingsledningar är förmonterade. LK Pressanslutningskoppling AX16xG15 för kopplingsledningar ingår i LK Prefabskåp UNI och är endast handdragna.



LK Fördelarskåp UNI



LK Prefabskåp UNI / LK Prefabskåp UNI Push

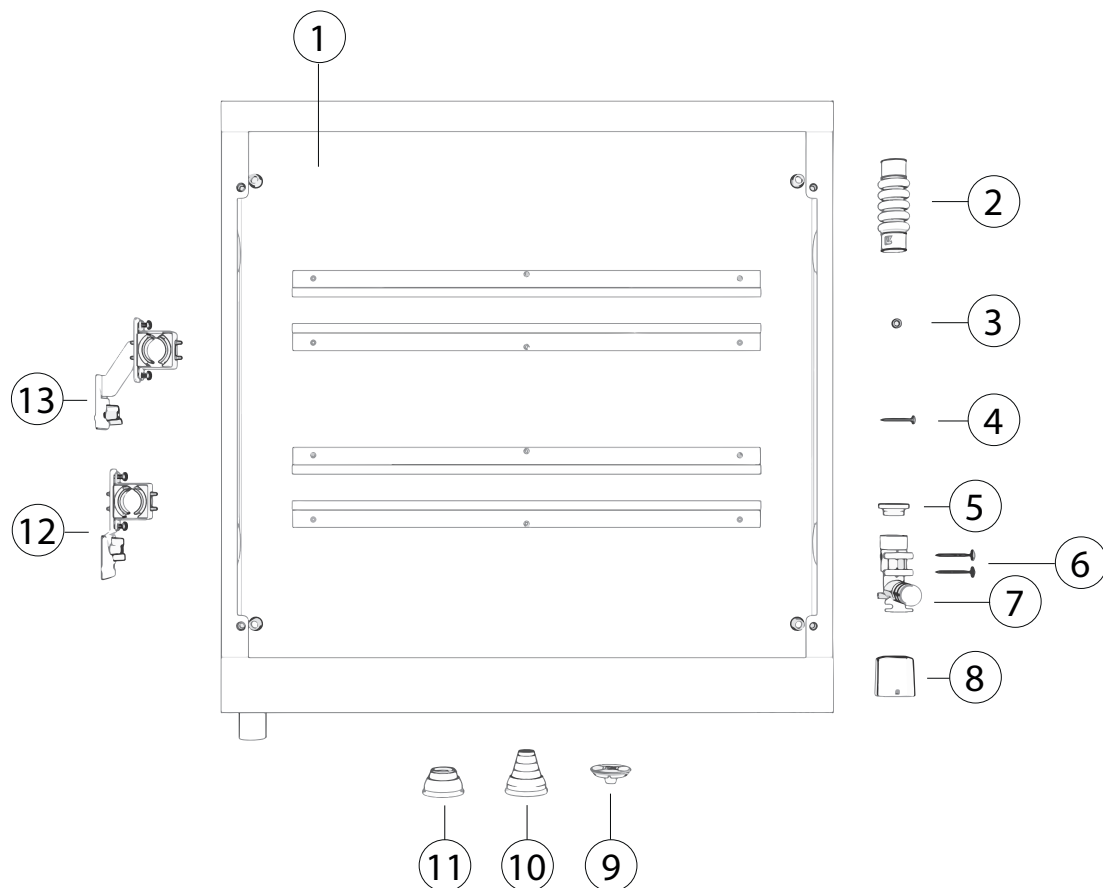


Denna produkt är anpassad till Branschregler Säker Vatteninstallation. LK Systems AB garanterar produktens funktion om branschreglerna och monteringsanvisningen följs.

INNEHÅLLSFÖRTECKNING

Leveransomfattning.....	2
Förutsättningar för Montage	3
Arbetsgång.....	3
Montagehjälpmedel.....	9
Måttskisser	10

LEVERANSOMFATTNING



Nr.	Beteckning	Antal	Art nr
1	Fördelarskåp	1 st	188 13 13-16
2	Bälgmuff 25	1 st	33402
3	Tätning för Träskruv	4 st	29490
4	Träskruv (5 x 35 mm)	4 st	29489
5	Tätning Dränagebøj	1 st	ingår i 33937
6	Montageskruv Dränagebøj (4,2 x 65 mm)	2 st	ingår i 33937
7	Dränagebøj	1 st	ingår i 33937
8	Utloppsbricka Vit	1 st	33956
9	Tätningsslugg svart 40	12 st (350) 16 st (450) 20 st (550) 26 st (700)	33932
10	Skåpsgenomföring UNI	Beställs sep.	187 44 84
11	Skåpsgenomföring 25 tomrör	Beställs sep.	187 44 83
12	Fördelarkonsol UNI-Enkel låg	2 st	29920
13	Fördelarkonsol UNI-Enkel hög	2 st	29921
	Sprutskydd 195x535	2 st (350) 1 st (450) 1 st (550)	29480
	Sprutskydd 400x535	1 st (450) 1 st (550) 2 st (700)	29481

FÖRUTSÄTTNINGAR FÖR MONTAGE

Placering av fördelningsrör

Fördelningsrör i fördelarskåp för tappvatten ska monteras på lägre nivå än de tappställen det betjänar. Om detta inte är möjligt ska tätning utföras mellan tomrör och medierör vid tappstället. Till exempel vid köksanslutning.

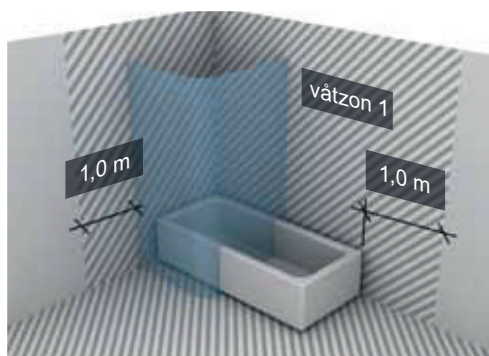
Montage i regelvägg

För montage i regelvägg krävs en väggregel tjocklek på min. 95 mm.



OBS!

I de fall skåpet hamnar i ett våtrum får skåpet ej placeras med öppningen i våtzon 1. Se nedan bild från Branschregler Säker Vatteninstallation för definition av våtzon 1.



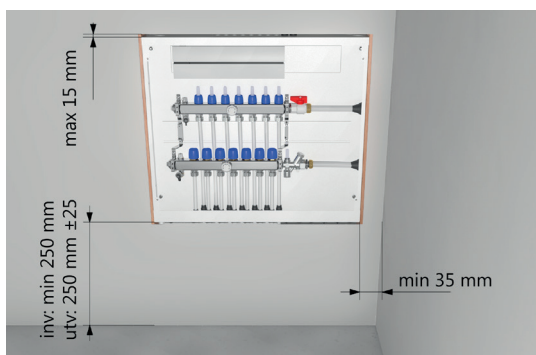
Våtzon 1

Montagehöjd vid montering i regelvägg

För att kunna montera och få plats med dränerörret måste skåpet monteras på min höjd 250 mm från undersida skåpsbotten till färdigt golv.

Montagehöjd vid montage utanpå vägg

Vid montage utanpå innervägg placeras skåpet 250 (± 25) mm ovanför färdigt golv för att få plats med sockeln.



Montage i regelvägg

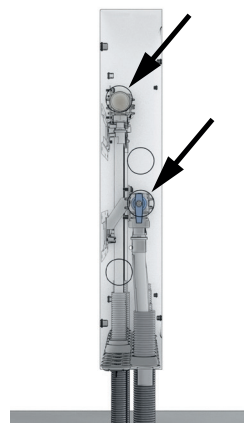
Väggnära montage

Vid väggnära montage i regelvägg krävs ett avstånd från utsida skåp till anslutande vägg på minst 35 mm för att LK Ram/lucka UNI INB ska få plats.

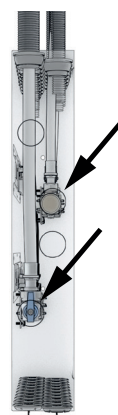
ARBETSGÅNG

1 - Knockout

Om matningen kommer från höger- eller vänster sida, se pilar i skiss nedan för att välja rätt knockouthål beroende på om kopplingsledningarna ska anslutas nerifrån eller uppifrån. Slå ut knockouthål med hjälp av hammare.



Kopplingsledningarna nerifrån.



Kopplingsledningarna uppifrån.

Kallvattenmatning till skåpet bör komma i vänster sida och mata den nedre fördelaren och varmvattnet dras på höger sida och mata den övre fördelaren. För varmesystem dras tillöpsledningen på vänster sida i skåpet och matar den nedrefördelaren och returledningen dras på höger sida och matar den övre fördelaren.

2 - Förbered skåpsgenomföring

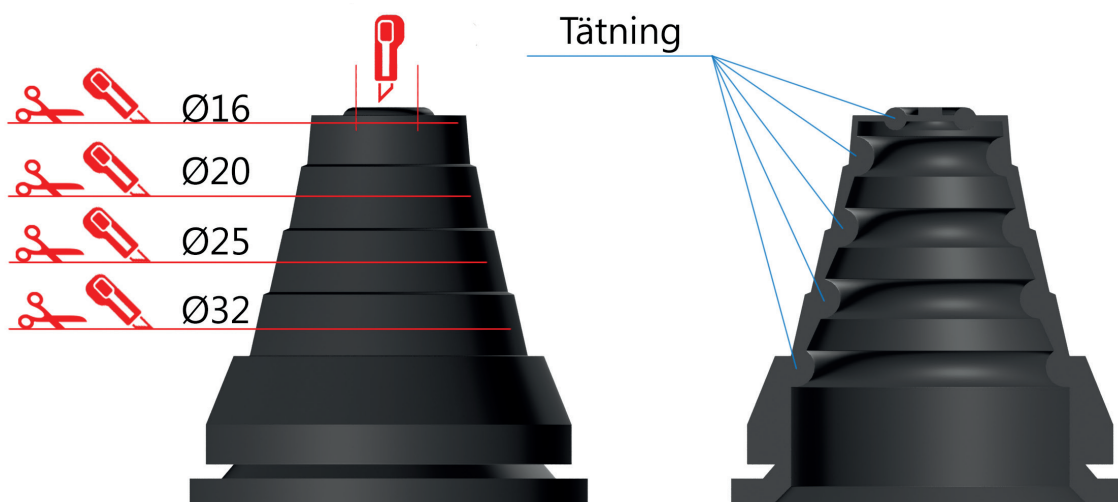
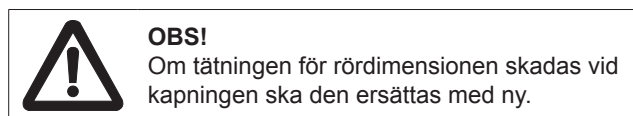
Förbered LK Skåpsgenomföring för matningsrör och kopplingsledningarna genom att anpassa/klippa genomföringarna till rätt dimension uti-

från använd rör- eller tomrörsdimension. Som alternativ finns LK Skåpsgenomföring 25 tomrör som är förkapad och anpassad till 25 mm tomrör.

Plugga de hål i botten som inte används med LK Tätningsplugg Svart.

3 - Montera skåpsgenföringar och Tätningar

Montera skåpsgenomföringar och LK Tätningsplugg innan skåpet monteras på sin plats.



Kapning av LK Skåpsgenomföring UNI, RSK 187 44 84 (Beställs separat).

Genomskärning av LK Skåpsgenomföring UNI, visar rörtätningens placering.



LK Skåpsgenomföring 25 tomrör (förcapad), RSK 187 44 83 (Beställs separat)

Genomskärning av LK Skåpsgenomföring 25 tomrör (förcapad), visar rörtätningens placering.

Var särskilt noggrann vid montage av rör genomföring och tätningsplugg så att skåpbotten blir tät.

LK Tätningsplugg monteras så att LK Logon syns inifrån skåpet.



Montera rör genomföringar och tätningspluggar

4 - Montera Skåp

Montera skåpet i regelvägg alternativ utanpå befintlig vägg med beaktande av ovan rubriker avseende montagehöjd, våtzon 1 samt vägnära montage.

Använd bipackade skruvar för infästning i träregel. Skruven ska förses med bipackad tätningsbricka. Vid inbyggnad i regelvägg ska skåpet monteras kant i kant med regel.



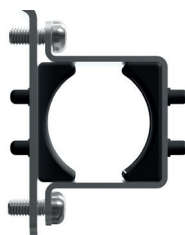
Infästning av skåp i regelvägg

5 - Konsoler

Konsolen är anpassad för LK Fördelare UNI G20 och rördimension 20-22 mm. Ska LK Fördelare UNI G25 användas ska ett gummiinlägg tas bort.



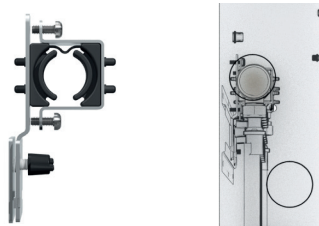
Konsol anpassad för LK Fördelare UNI G20 och rördimension 20-22 mm.



Konsol anpassad för LK Fördelare UNI G25.

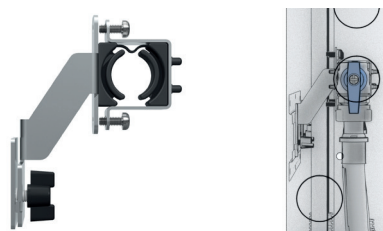
6 - Konsolplacering

Fördelarkonsol UNI låg används till den övre fördelaren då kopplingsledningar dras nedåt eller till den nedre fördelaren om kopplingsledningar dras uppåt.



Fördelarkonsol UNI låg.

Fördelarkonsol UNI hög används till den nedre fördelaren då kopplingsledningar dras nedåt eller till den övre fördelaren om kopplingsledningar dras uppåt.



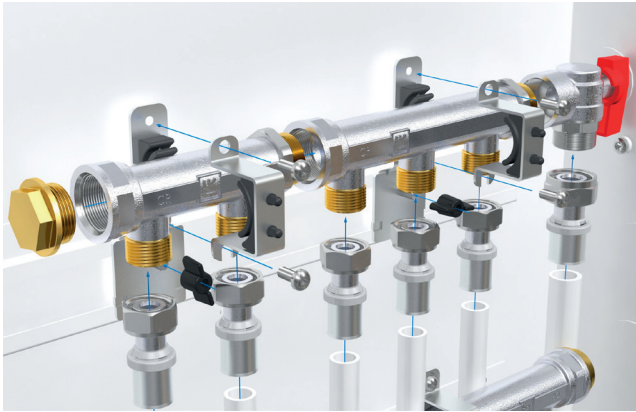
Fördelarkonsol UNI hög.

Passa in fördelarkonsoler låg 2 st och hög 2 st i skåpets skenor. Behövs fler konsoler går dessa att beställas som reservdel: LK Fördelarkonsol UNI låg 299 20 och LK Fördelarkonsol UNI hög 299 21.

7 - Montera fördelare

För att montera fördelaren i konsolen lossas (T25) skruvarna som håller fast den gummibeklädda klammern på konsolen. När fördelaren är på plats kan samtliga skruvar spännas åt.

När fördelarna är monterade låses konsolerna genom att spänna vingmuttern mot skenan.



Montering av fördelare

8 - Skåpsgenomföringar

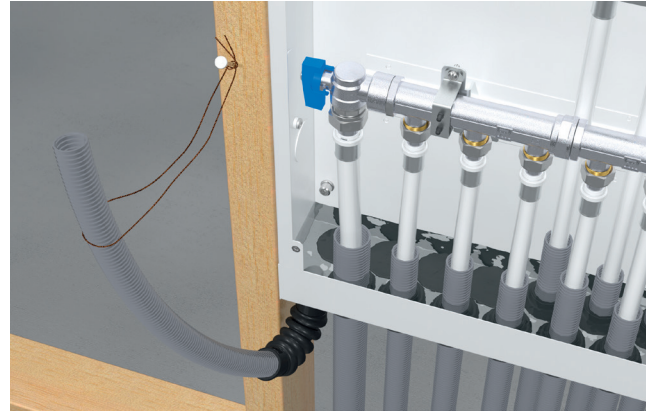
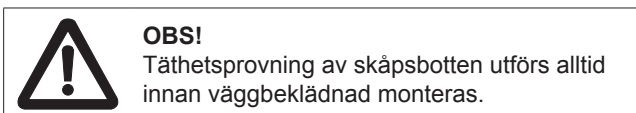
Rör med tomrör dras därefter upp genom skåpsgenomföringen och kapas/gradas och ansluts mot fördelaren.

Tryck- och täthetskontroll ska utföras enligt LK Handbok eller Branschregler Säker Vatteninstallation.



9 - Täthetskontroll av skåpsbotten

Anslut tomröret med bälgmuffen mot skåpets dränagesots. Bind upp tomröret så att dess mynning hamnar en bit ovanför skåpsbotten. Håll i vatten upp till kanten på skåpsbotten och vänta i c:a 10 minuter. Kontrollera därefter att skåpsbotten är tät. Titta på undersidan av skåpsbotten så att det inte syns något spår av vatten. Efter kontroll av skåpets täthet monteras skåpsdränage enligt nedan.



Täthetskontroll av skåpsbotten

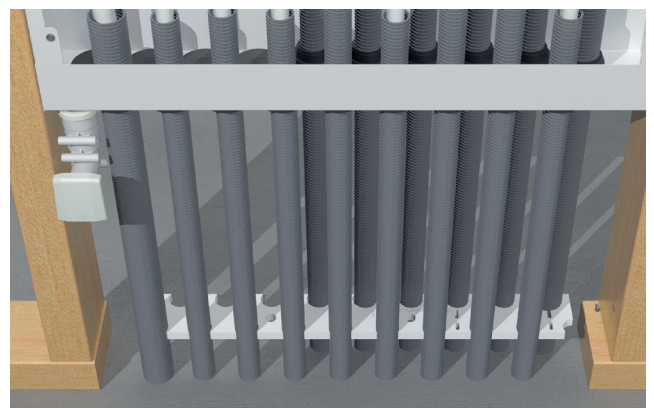
10 - Montera skåpsdränage

Dränageutlopp från skåp med tappvattensinstallation ska alltid mynna i utrymme med golvvavlopp eller vattentätt golv. Dränageutlopp från skåp med installationen för värmesystem kan utmynna från väggytan under skåpet. Tänk på att ett eventuellt läckage snabbt ska kunna upptäckas.

10a - Dränageböj direktansluten mot skåpets utloppsstos

Dränaget utmynnar från väggytan under skåpet. Tillsäker att den vita gummitätningen sitter korrekt monterad i dränageböjen. Anslut dränageböjen direkt mot skåpets utloppsstos.

För skåp monterat utanpå vägg mynnar dränageböjen i sockelns förborrade hål.

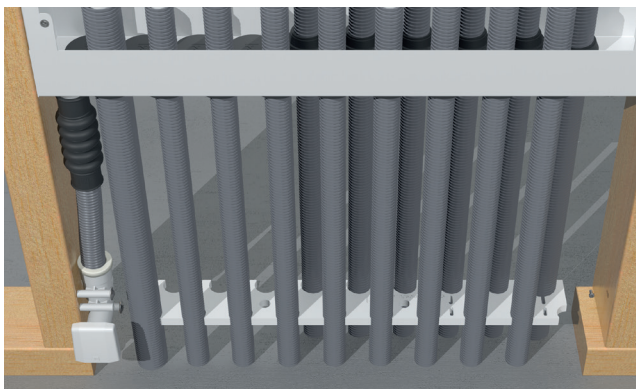


Dränageböj direktansluten mot skåpets utloppsstos

10b - Dränagebøj ansluten via tomrör

Anslut tomröret med bälgmuffen mot skåpets dränagesetos. Tillse att den vita gummitätningen sitter korrekt monterad i dränageböjen. Anslut därefter dränageböjen till tomröret. Tänk på att röret ska böttna i dränageböjen, ca 40 mm djupt. Fixera därefter dränageböjen på lämplig plats mot vägg- eller golvregel. Använd de två medföljande montageskruvarna i valfria infästningshål.

Max längd för tomröret bör ej överstiga 1,5 m och ha max 1 st 90° böj. Tillse att tomröret förläggs med fall mot utloppet samt att tomröret klamras.



Dränagebøj ansluten via tomrör

11 - Montera utloppsbricka

Montera väggskiva med håltagning för dränageböjens utloppsrör. Håldiameter ca 26 mm.

Anslut eventuellt tätskikt enligt tätskiktsleverantörens anvisningar. LK Tätningsmanschett kan tillhandahållas av LK Systems (RSK 481 43 82), men tätskiktsentreprenören skall utföra monteringen samt ansvara för att tätskiktets vidfästningsegenskaper enligt branschreglerna från Byggherkeramikrådet (BBV), GVK (Säkra Våtrum) eller Måleribranschen våtrumskontroll (MVK).

Efter utförd montage av väggbeklädnad, fräs ner längden på dränageböjen med LK Rörfräs DB (RSK 243 46 08), alternativt kapa röret till lämplig längd med t.ex. ett bågfilmsblad eller kniv. Beakta

så att ytskiktet inte skadas, lämna kvar 1-2 mm av utloppsröret utanför väggens yta.

Montera LK Utloppsbricka i utloppsröret. Vid behov kan utloppsrörets insida smörjas med såpvatten eller motsvarande.

För ett exklusivare utseende kan LK Utloppsbricka Krom (RSK 188 09 99) beställas som tillbehör.



Montage av LK Utloppsbricka

12 - Montera Sprutskydd

Montera de bipackade sprutskydden. Var noga med att skjuta ut skydden i sida så att hela skåpsbredden blir täckt av skydden. Bör vara monterade under byggtiden för att förhindra att smuts och damm kommer in i skåpet. Det är sprutskyddet som gör skåpet vattenskadestarkt och ska alltid vara monterat.

13 - Montera Ram/lucka

Det finns tre typer av ram/lucka beroende på om skåpet är monterat invändigt i eller utvändigt på innervägg alternativt i tak. Vid leverans är luckan försedd med skruvmejsellås och som tillbehör finns LK Nyckellås (LK-nr 327 85).

13a - Montera Ram/lucka UNI INB

När skåpet byggs in i vägg används LK Ram/lucka UNI INB vilken har utfallande ram för att täcka håltagningen runt skåpet. Ramen täcker 15 mm utanför skåpets kant.

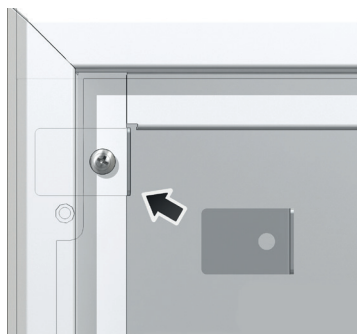
Montera LK Ram/lucka med de bipackade skruvarna.



LK Ram/lucka UNI INB

13b - Montera Ram/lucka UNI UTV

När skåpet monteras utvändigt på vägg används LK Ram/lucka UNI UTV som slutar kant i kant med skåpets utsidor.



Bleck och skruv till LK Ram/lucka UNI UTV

Montera ramen med hjälp av bipackad skruv och fästbleck. Se bild ovan.



LK Ram/lucka UNI UTV

13c - Montera Ram/lucka UNI 550 TAK

Denna produkt finns endast för fördelarskåp UNI 550. När skåpet byggs in i tak används LK Ram/lucka UNI 550 TAK vilken har utfallande ram för att täcka håltagningen runt skåpet. Ramen täcker 15 mm utanför skåpets kant. Följande gäller för tappvatteninstallation: då läckageindikeringen sker genom hålen i luckan ska skåpet placerat i utrymme med golvvavlopp eller vattentätt golv.

Montera LK Ram/lucka med de bipackade skruvarna. Montera den medföljande röda plastpluggen i dräneringshållet på UNI-skåpet.



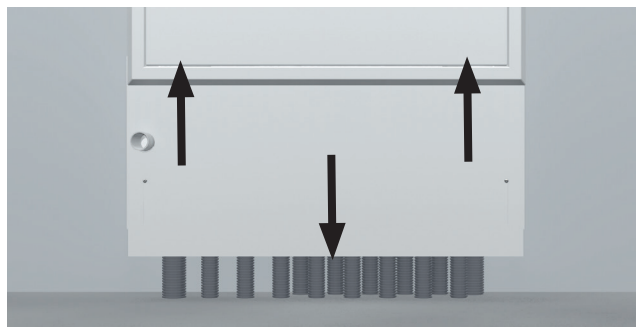
OBS!

Vid takmontage ska INTE sprutskydden monteras i skåpet då dränering ska ske genom dräneringshål i luckan.

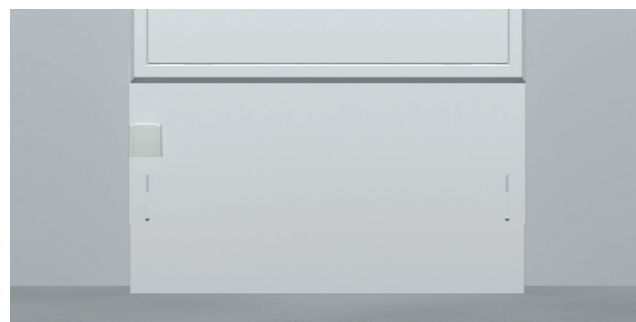
14 - Montera Sockel

Vid utvändigt montage av LK Fördelarskåp UNI, montera LK Sockel genom att först fixera den övre delen av sockeln i de avsedda spåren. Tillse även att dränageböjen mynnar i det avsedda hålet. Nederdelen av sockeln dras sedan ut för att möta golvet. När rätt höjd nåtts fixeras monteraget med skruvarna på sockelns framsida.

Anpassa sedan dränageböjens längd till sockelns utsida och montera utloppsbrickan.



LK Sockel, montage

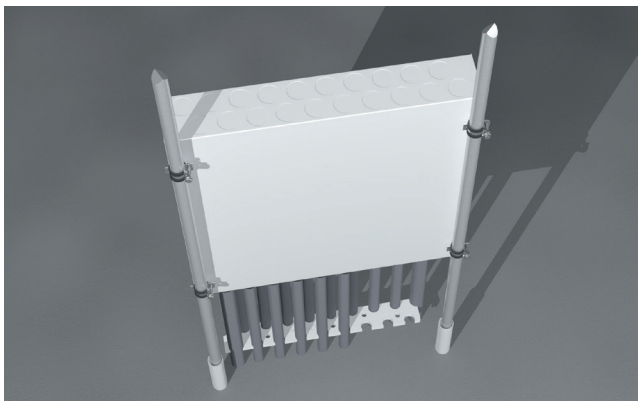


Utloppsbricka monterad på sockel

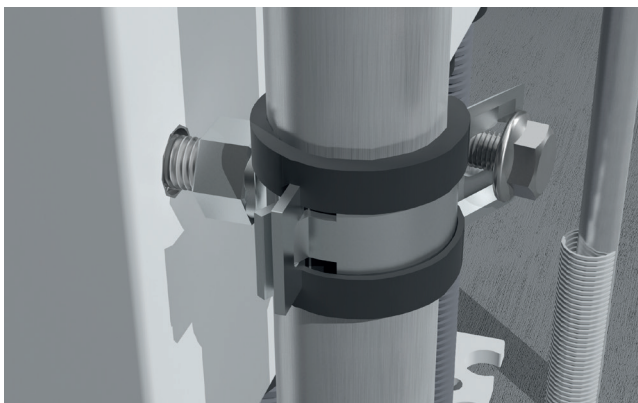
MONTAGEHJÄLPMEDEL

Montage med hjälp av LK Skåpstativ

Skåpets baksida är försett med fyra stycken infästningspunkter (M8 mutter) som kan användas då man önskar att montera skåpet innan betongplattan är gjuten. Som hjälpmedel finns LK Skåpstativ som monteras enligt nedan.



LK Skåpstativ monterat samt LK Fixeringsplatta RiR 25.



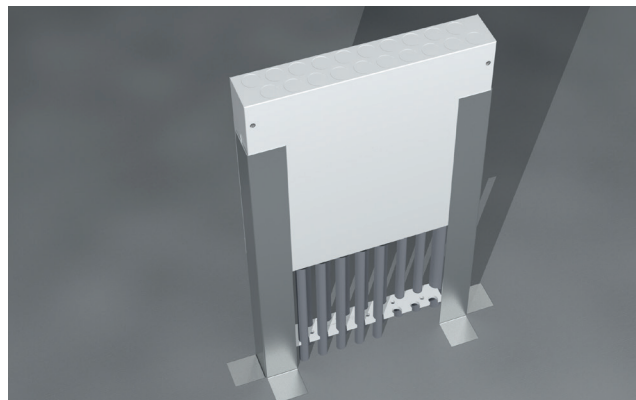
Närbild på infästning mot skåp.

Montera de medföljande fyra M8 bultarna i skåpets baksida. Skruva på rörklammerna på de utstickande bultarna. Trä i rundstängerna och trä på stativets bipackade tomrörsbitar. Tomrören hindrar stativet från att bli fastgjutet och på så vis gör det återanvändbart. Slå ner rundstängerna genom isolering och ner i sanden tills att installationen känns stadig. Lyft upp skåpet på lämplig höjd samt spänn klammerna. Tejpa tomrören mot stativens ben för att förhindra att tomrören flyter upp i samband med gjutning.

Montage med hjälp av LK Benställning

Benställning som förenklar montage av skåpet på prefabricerade betongbjälklag. Tillverkade i galvaniserad stålplåt.

Levereras i par inkl. 4 st självbörande plåtskruv med packning för infästning i fördelarskåpet. Foten på benställningen har ett 6 mm hål för infästning mot betongbjälklaget. Infästning görs med bult eller metallspikplugg samt bricka (medföljer ej).



LK Benställning

OBS! Benställningen är endast ett tillfälligt montagehjälpmedel. Fördelarskåpet ska förankras i väggkonstruktionen när denna är uppsatt.

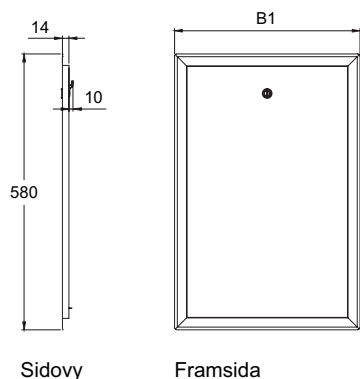
UTBYTE AV RÖR

Montera låsbleck på tomröret precis ovanför LK Skåpsgenomföring 25 vid ett eventuellt utbyte av röret. LK Låsbleck (LK-nr 299 10) beställs separat.

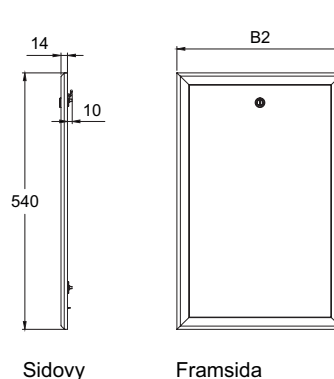
Utbyte av LK PE-X Universälrrör X16 kan endast ske med början från väggbockstödet.

MÅTTSKISSER

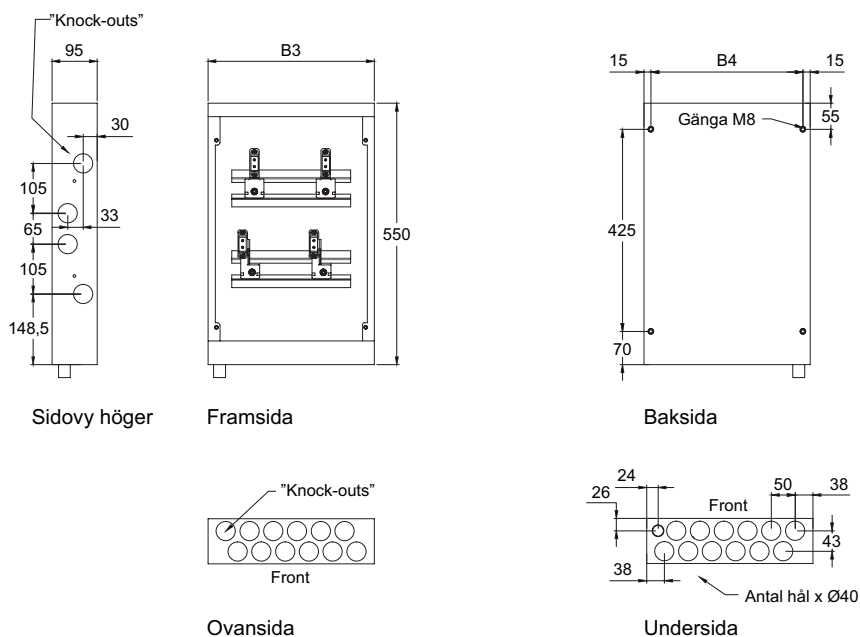
LK Ram/lucka UNI, INB



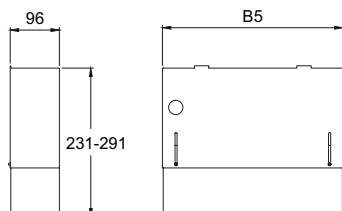
LK Ram/lucka UNI, UTV



LK Fördelarskåp UNI



LK Sockel UNI



Skåpstyp	B1 mm	B2 mm	B3 mm	B4 mm	B5 mm	Antal hål
UNI 350	390	350	350	320	353	12
UNI 450	490	450	450	420	453	16
UNI 550	590	550	550	520	553	20
UNI 700	740	700	700	670	703	26