



## Maxi-Flo 40-75kW

En rörvärmeväxlare med utmärkta värmeegenskaper tillverkad i rostfritt syrafast stål SIS2348 för optimal livslängd. Enkel montering med de rostfria, reglerbara fästena som medföljer. Installeras med enkelhet till befintlig värmekälla. Vid behov av utökad värmekapacitet kan Maxi-Flow kopplas samman i serie. Lämplig för pooler upp till 450m<sup>3</sup>.

Det maximala trycket för sekundärsidan (poolvattnet) är 5 bar och för primärsidan (hetvattnet) 10 bar.

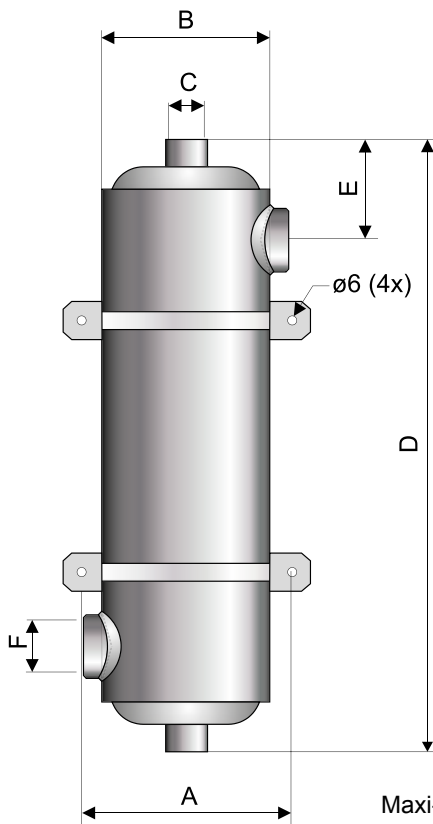
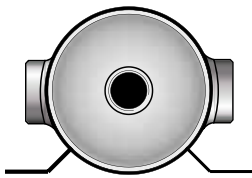
Maxi-Flo är en **rörvärmeväxlare** med utmärkta **värmeegenskaper** tillverkad i **rostfritt** syrafast stål för optimal **livslängd**.

## Fördelar och egenskaper

- **Rostfritt syrafast stål SIS2348** - För optimal kvalitet och livslängd.
- **Precisionssvetsad mantel** - Optimal finish och hållbarhet.
- **37st. sömlösa rör försedda med flödesrestriktorer** - Ger en hög värmeöverföringsförmåga
- **Ställbara fästen i rostfritt syrafast stål** - För enklare och mer flexibel installation.
- **Fyra storlekar 40, 60, 75 och 120kW** - För pooler upp till 450m<sup>3</sup>.
- **Kan vid behov kopplas samman i serie** - Utökad värmekapacitet.
- **Ansluts till värmepanna, värmepump, solfångaranläggning eller annan värmekälla** - Passar alla installationer.
- **Godkänd enligt tryckkärlsdirektivet (PED, 97/23/EC)** - Viktigt för produktsäkerheten.

## Vilken värmeväxlare ska du välja?

Tekniska data									
Art.nr	Modell	Kapacitet			Primärsida, varmvatten		Sekundärsida, kallt vatten		kg
		kW	kBtu/h	kcal	l/min	tryckfall mVp	l/min	tryckfall mVp	
11365	MF 135	40	135	34 394	25	0,05	200	0,8	3.4
11366	MF 200	60	200	51 590	30	0,15	250	1,4	4.5
11367	MF 260	75	260	64 488	35	0,4	300	1,0	5.6
11368	MF 400	120	400	103 181	50	0,5	360	1,5	9.3
10083002	Koppling 2" vid eventuell seriekoppling av 11367 eller 11368.								1.3
Kapacitet vid 60°C temperaturdifferens									

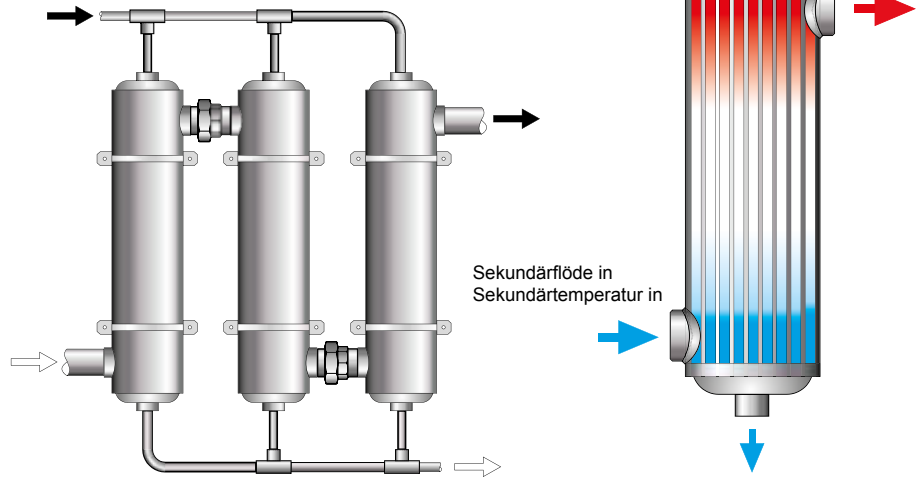


Måttabell

Art.nr	kW	A	B	C	D	E	F
11365	40	139	129	1"	355	92	1½"
11366	60	139	129	1"	485	92	1½"
11367	75	139	129	1"	600	85	2"
11368	120	139	129	1½"	1070	85	2"

## Exempel på seriekopplad Maxi-Flo

Maxi-Flo kan vid behov kopplas samman i serie.  
Art.nr. för koppling 10083002.



Maxi-Flo skall alltid monteras vertikalt. I annat fall får man en minskad verkningsgrad motsvarande upp till 40% av värmeutbytet då flödet genom manteln inte är optimalt.

## Installationsöversikt Maxi-Flo

1. Bräddavlopp
2. Belysning
3. Jet Swim
4. Inlopp
5. Bottenavlopp
6. Pump
7. Filter
8. Värmeväxlare
9. Backventil
10. Värmepanna
11. Avlopp

