

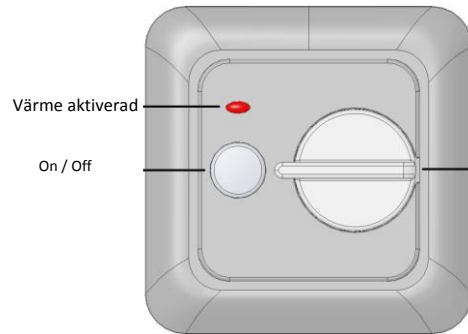
# HandyHeat 812 Golvvärmermostat

## SE Bruksanvisning

EAN. 5707524510828

Art No. 510828

HandyHeat 812 termostat med golvgivare. Lättanvänd Termostat med vred för val av temperatur. Golvgivaren säkerställer precision i temperaturstyrningen i alla typer av golv.



## Installationsvejledning

### Allmänt:

Termostaten ingår i husets fasta installationer. Husets El-installation skall vara skyddad med en jordfesybrytare (HPFI). Brytströmmen i sikringsskåpet för att undvika elektriske stötar.

Anslut termostaten i enlighet med märkningen på termostats baksida. Anslut värmeledningens jordskärm till en jordförbindelse. Installationen ska utföras av en behörig el-installatör.

Placera termostaten på 10 till 160 cm höjd från golvet. Termostaten ska installeras i rum med normal ventilation. I rum med dårlig ventilation ska termostaten installeras utan för rummet.

I badrum ska termostaten installeras på vägg utanför våt-och fuktzonen. Nationella bestämmelser för el-installationer ska alltid följas.

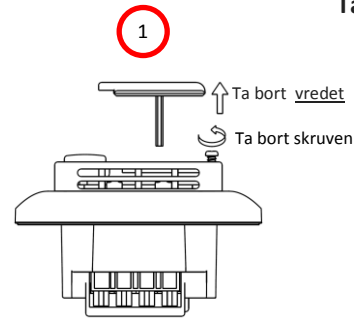
### Golvtemperaturgivare:

Golvtemperaturgivaren ska alltid monteras i ett 10 mm flexrör, så att golvgivaren senare kan bytas ut vid behov. Se till att stänga änden på röret i golvet innan igenläggning, så att inte cement eller spackelmassa tränger in i röret. Maximal böjningsradie är 60 mm.

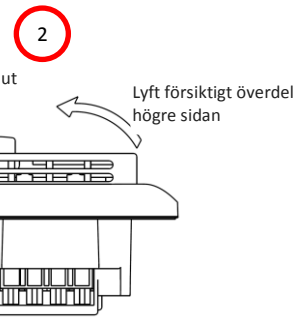
Termostaten levereras med en tre meter golvgivare. Temperaturgivaren kan förlängas upp till 50 m med en 2 x 0,75 mm<sup>2</sup>

Motstånd 30 °C: 8,3 Kohm  
Motstånd 25 °C: 10,0 Kohm  
Motstånd 15 °C: 14,7 Kohm

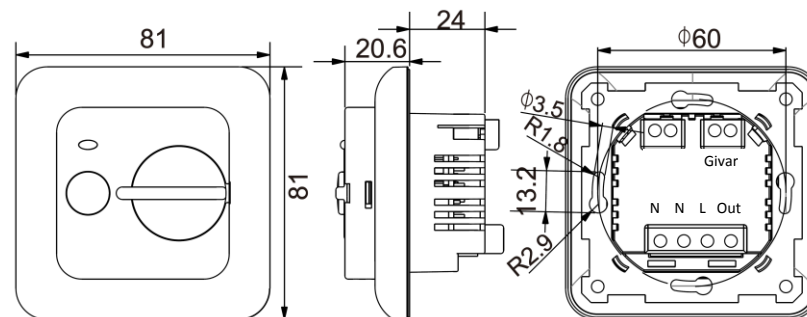
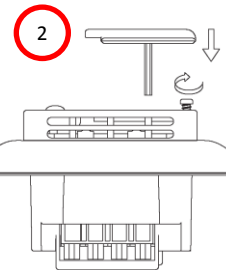
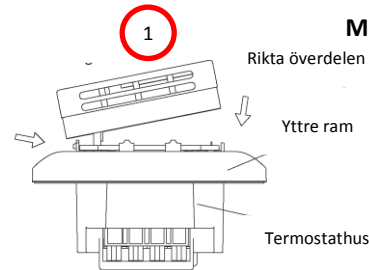
## Ta bort överdelen



Strömbrytaren ska ut (frånkopplad)



## Montere överdel



## Garanti

HandyHeat ger 3 års garanti för tillverkningsfel under en period på tre år från inköpsdatum.

Om fel uppstår under denna period avgör HandyHeat om produkten skall ersättas eller repareras, förutsatt att produkten har använts under normala förhållanden. Garantin ersätter inte fraktkostnader eller några följdkostnader. Garantin gäller inte vid felaktig installation eller felaktig användning. Vid fel ska den defekta produkten och inköpsbeviset skickas till närmaste återförsäljare eller där produkten inhandlades.

[www.handyheat.net](http://www.handyheat.net)



## Tekniska data

Temperaturreglering:	0 till 40 °C
Temperaturnoggrannhet:	+/-1°C
Driftspänning:	230 VAC 50 Hz
Max. belastning:	3600 Watt (ohmsk)
Förvaring:	-10°C till 55°C
Kapslingsklass:	IP21 (EN 60529)
Golvgivar:	NTC 10K / 3 meter
Miljö:	ROHS
Dimensioner: (H x B x D):	81 x 81 x 44,6 mm
Anslutningsklämmor för styv ledning eller flexibel ledning.	
Anslutningsklämmorna är för ledning med 2 x 1,5 mm <sup>2</sup> eller 1 x 2,5 mm <sup>2</sup> . Minimum ledning är 0,5 mm <sup>2</sup> .	