

Värmeväxlare



Hi-Temp är en spiralvärmeväxlare tillverkad av glasfiberförstärkt termoplast och rostfritt syrafast stål för bra korrosionskydd.

Hi-Temp 40-75kW

Hi-Temp är en spiralvärmeväxlare tillverkad av glasfiberförstärkt termoplast med en hög glasinblandning för extra hållbarhet och spiral av rostfritt syrafast stål.

Det maximala trycket för sekundärsidan (poolvattnet) är 4 bar och för primärsidan (hetvattnet) 5 bar.

Lämpliga för pooler upp till 300 m³.

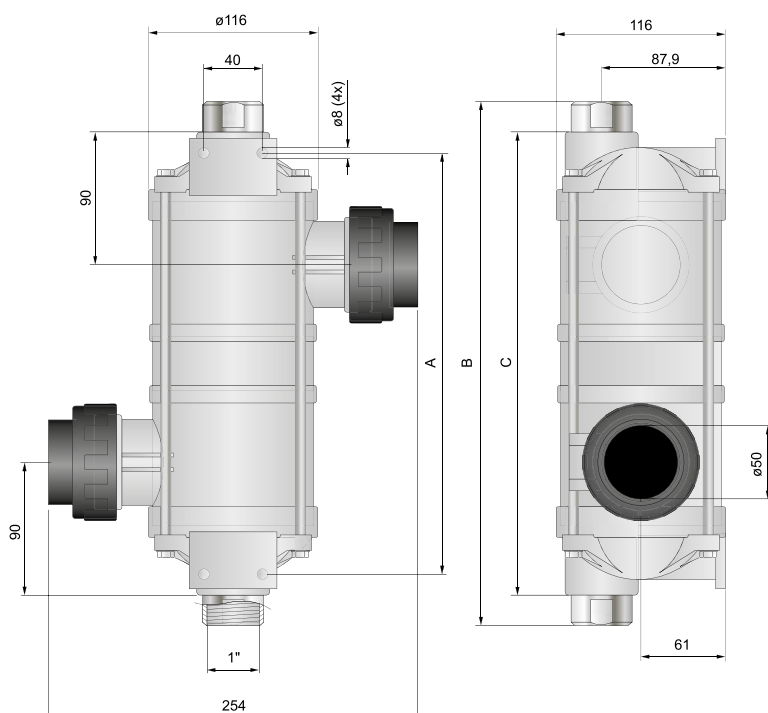
Egenskaper

- Mantel av glasfiberförstärkt termoplast
- Spiralarör för hetvatten i rostfritt syrafast stål
- Integrerat väggfäste
- Standardkopplingar Ø50 mm rör
- Två storlekar, 40 och 70kW
- Ansluts till befintlig värmekälla
- Monteras horisontellt eller vertikalt

Tekniska data

Art.nr	Typ	Kapacitet			Primärsida, varmvatten		Sekundärsida, kallt vatten		kg
		kW	kBtu/h	kcal	l/min	tryckfall mvp	l/min	tryckfall mvp	
11312	HT40	40	135	34 393	34	1,9	300	1,3	1,8
11314	HT75	75	260	64 488	43	5,5	300	1,7	2,3

Kapacitet vid temperaturdifferens 60°C



Måttabell

Art.nr	kW	A	B	C
11312	40	277	360	315
11314	75	454	535	492

Även tillgänglig med koppling 1 1/2" rör eller 1 1/2" gänga, på sekundärsidan.