



Hi-Flow 13-75kW

Hi-Flow är en spiralvärmewäxlare tillverkad av rostfritt syrafast stål SIS2348 för installationer med höga tryck. Enkel montering med de rostfria, reglerbara fästena som medföljer. Lämplig för pooler upp till 300m³.

Det maximala trycket för sekundärsidan (poolvattnet) är 8 bar och för primärsidan (hetvattnet) 30 bar.

Hi-Flow är en **rörvärmewäxlare** för installationer med **höga tryck** tillverkad i **rostfritt syrafast stål** för optimal **livslängd**.

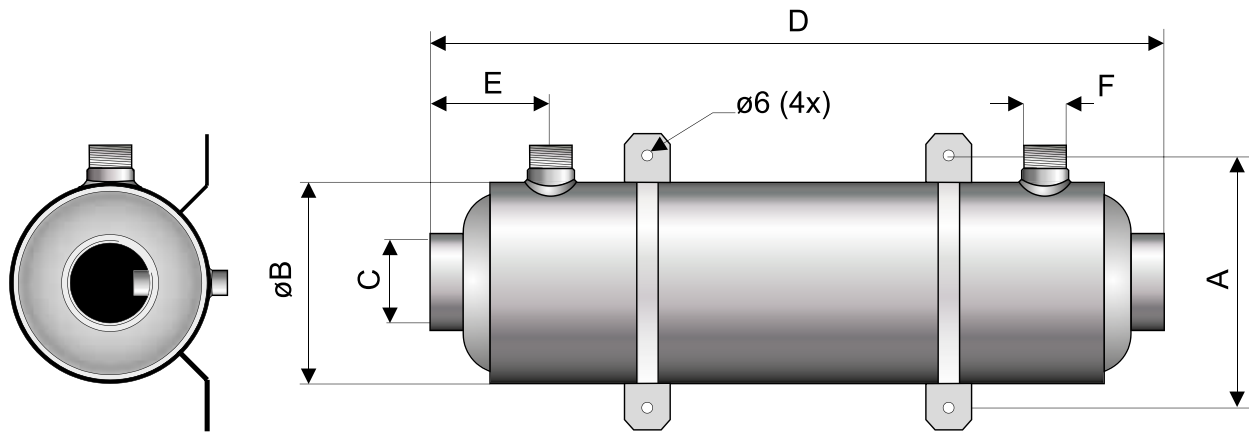
Fördelar och egenskaper

- **Rostfritt syrafast stål SIS2348** - För optimal kvalitet och livslängd.
- **Precisionssvetsad mantel** - Optimal finish och hållbarhet.
- **Spiral för värmemediet** - För installationer med höga tryck.
- **Försedd med dyrör** - Enkel installation av extern temperaturgivare.
- **Ställbara fästen i rostfritt syrafast stål** - För enklare och mer flexibel installation.
- **Fyra storlekar 13, 28, 40 och 75kW** - För swimmingpooler upp till 300m³.
- **Ansluts till värmepanna, värmepump, solfångaranläggning eller annan värmekälla** - Passar alla installationer.
- **Godkänd enligt tryckkärlsdirektivet (PED, 97/23/EC)** - Viktigt för produktsäkerheten.

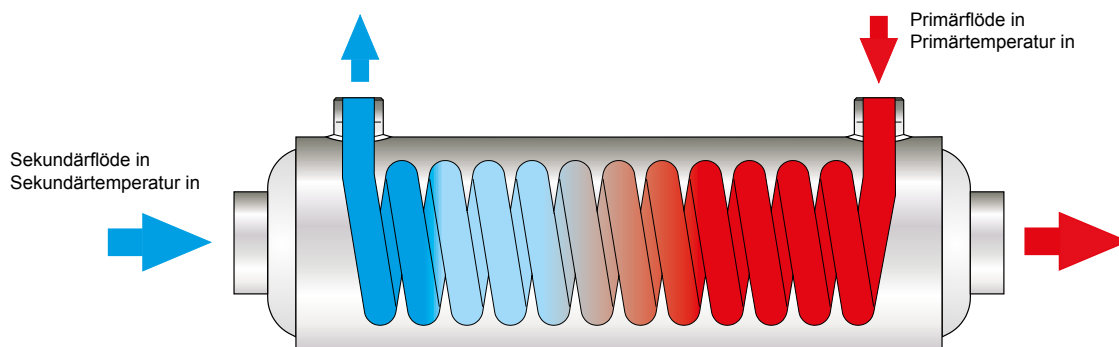
Vilken värmewäxlare ska du välja?

Tekniska data		Kapacitet			Primärsida, varmvatten		Sekundärsida, kallt vatten		kg
Art.nr	Modell	kW	kBtu/h	kcal	l/min	tryckfall mVp	l/min	tryckfall mVp	
11391	HF 13	13	45	11 177	25	0.9	200	0.6	1.9
11392	HF 28	28	95	24 075	25	1.7	300	1.6	3.2
11393	HF 40	40	135	34 393	60	1.3	300	1.6	3.4
11394	HF 75	75	260	64 488	60	2.6	300	1.1	5.3

Kapacitet vid 60°C temperaturdifferens gäller 11391 och 11392, kapacitet vid 70°C temperaturdifferens gäller 11393 och 11394.



Måttabell								
Art.nr	kW	A	B	C	D	E	F	G
11391	13	139	129	1½"	235	72	¾"	51
11392	28	139	129	1½"	407	75	¾"	51
11393	40	139	129	1½"	455	85	1"	51
11394	75	139	129	2"	702	85	1"	51



För att minimera risken för luftfickor skall Hi-Flow alltid monteras horisontellt.

Installationsöversikt Hi-Flow

1. Bräddavlopp
2. Belysning
3. Jet Swim
4. Inlopp
5. Bottenavlopp
6. Pump
7. Filter
8. Värmeväxlare
9. Backventil
10. Värmepanna
11. Avlopp

