

Figur 1.

ANVISNING FÖR IN-DRÄN BIOBÄDD 5ce



12 FANN VA-teknik AB
www.fann.se

SS-EN 12566-3 Avlopp – Reningsanläggning upp till 50 pe –
Del 3: Förtillverkade avloppsanläggningar
Tredjepartskontroll: PIA-Prüfinstitut für Abwassertechnik GmbH

IN-DRÄN Biobädd 5 ce

Hydraulisk kapacitet:	max 900 l/dygn
Organisk belastning:	max 300 g BOD ₇ /dygn
Reduktion av BOD:	98%
Reduktion av fosfor, P _{tot} :	99%
Reduktion av kväve, N _{tot} :	55%
E.coli:	< 1000 CFU/100 ml
Int. ent.	< 300 CFU/100 ml
Hållfasthet:	Godkänd, deformation max 17 % (vid helt tom tank)
Beständighet / Material:	Godkänd / Polyetenplast (PE)

FANN VA-teknik AB intygar att IN-DRÄN Biobädd 5ce
tillverkas enligt kraven i SS-EN 12566-3.

IN-DRÄN Biobädd 5ce är en CE-märkt, fabriksbyggd markbädd baserad på IN-DRÄN teknologi och avsedd för biologisk rening av hushållsspillvatten från ett hushåll (5 personer). Om WC kopplas till avloppet skall fällning av fosfor med EkoTreat fosforfällningsenhet ske före IN-DRÄN Biobädd 5ce.

Inget serviceavtal krävs för Biobädd 5ce. Vid WC skall serviceavtal tecknas för EkoTreat fosforfällningsenhet.

Finns badkar som rymmer över 300 liter, måste detta tas i beaktande vid dimensionering.

Mått

Längd ca 2,4 m, bredd ca 1,2 m och höjd ca 1 m. VG IN ca 0,9 m från tankens botten, VG UT ca 0,1 m från tankens botten.

Tillstånd

Innan IN-DRÄN Biobädd 5ce installeras ska tillstånd inhämtas hos det lokala miljö- och hälsoskyddskontoret i kommunen (MHK).

Reningsprocessen

Så snart vatten kommer från slamavskiljaren börjar den biologiska floran (biohuden) att växa till i IN-DRÄN Biobädd 5ce:s översta delar. Redan de första dagarna erhålls en reduktion av organiskt material, och efter ca en vecka stabiliseras reduktionerna på en hög nivå. Normalt är reduktionen av BOD₇ minst 90 % och COD minst 80 %.

Biohuden fortsätter sedan att utvecklas ytterligare under de följande 5–9 veckorna, varefter jämviktsförhållanden råder. Total reduktion av organiskt material mätt som COD räknat över både slamavskiljare och Biobädd 5ce är större än 90 %, vilket betyder att totala reduktionen av BOD₇ är större än 95 %. Reningen av kväve sker mikrobiellt och är beroende av syre.

Kvävereningen fluktuerar mer än reduktionen av organiskt material, men uppgår i snitt till över 50%.

Används Biobädd 5ce på en fritidsfastighet, där vistelsen begränsas till sommarhalvåret eller vid planerad frånvaro längre än en månad, bör fläkten till Biobädd 5ce stängas av under frånvaroperioden.

OBS! Det är mycket viktigt att fläkten slås på när anläggningen tas i bruk igen.

Slamavskiljare

Installera slamavskiljaren enligt tillverkarens anvisningar före IN-DRÄN Biobädd 5ce. Se till att det blir minst 5 ‰ (1:200) fall mellan slamavskiljarens utlopp och inloppet till Biobädd 5ce. Vid riktningsändring i plan eller profil bör spolbrunn installeras. Med Biobädd 5ce medföljer en EPDM gummilist (4 x 20 x 2110 mm) för applicering på slamavskiljarens stös. Torka rent och torrt innan listen appliceras. Observera att listen skall fästas på stösen och *inte* på locket. Listen förhindrar att luft kan tränga ut mellan stös och lock.

Pumpbeskickning till Biobädd

Pumpbrunnen installeras efter slamavskiljaren. Använd inte backventil. Utan backventil dräneras ledningen efter varje beskickning. Det minskar frysriskerna och ökar luftinsuget. Kom ihåg förutom höjdskillnaden, tryckförlusten i ledningen vid val av pump. Pumpbrunnen kan behöva frostisolerings. Maximal pumpdos till IN-DRÄN Biobädd 5ce är 40 liter per pumpning.

Schaktning

Schakta en grop som är minst ca 3 m lång, ca 2 m bred och till det minsta djup som krävs för att:

Biobädden skall förläggas så att grundvattenytan inte når upp till inloppsröret. Vid högt grundvatten eller täta jordmassor, t ex lerjord eller lerig morän, dränera schakten innan bädden installeras med dräneringsslang och grusschakt (16 - 32 mm) för att säkerställa att grundvattennivå eller ytvatten inte kan överstiga underkant inloppsrör. Vid 0,5 meters återfyllnadshöjd över biobädden behövs då ingen förankring. Vid lägre återfyllning än detta dräneras groppen alternativt förankras tanken för en lyftkraft motsvarande 16 kN (1600 kg).

Minst 0,25m stenfritt grus ska kunna läggas under tanken. Fallet mellan slamavskiljare och Biobädd 5ce skall vara \geq 5‰. Fallet mellan utloppet från Biobädd 5ce till recipient skall vara \geq 5‰.

Återfyllnadshöjden över tanken bör minst vara 0,2 m, och max 1 m. Frostisolera vid behov, t ex vid intermittent drift under vintern.

Tankinstallation

Placera Biobädd 5ce horisontellt på ett minst 0,25 m tjockt lager med stenfritt grus. Stoppa grus noggrant även under tankens upphöjda spår. Anslut ledningen från slamavskiljaren till Biobädd 5ce. Fallet mellan slamavskiljare och Biobädd 5ce skall vara \geq 5‰.

Montera avlufts rör motsatt inloppet på Biobädd 5ce. Röret skall minst nå 0,5 m över färdig markyta (måste nå upp över högsta snödjup). Montera backspjället på avlufts röret innan det förses med ventilationshuv.

Backspjället monteras i avlufts röret och förhindrar att luften tar fel väg ut. Var noggrann vid monering att sidan UP vänds uppåt. Den förmonterade skruven ser till att backspjällets blad håller 45° vinkel.



Observera att om det finns ett vattenlås

eller en pump med backventil mellan slamavskiljare och Biobädd skall *inte* backspjället monteras, då luftmotståndet blir för stort så att fläkten inte orkar trycka luften rätt väg genom Biobädden.

I områden med ett tjockt varaktigt snötäcke skall både stös och avlufts rör dras upp så de befinner sig ovan snötäcket under vinterhalvåret. Stös för skarvning samt monteringssett finns på lager hos de flesta grossister.

Fläktinstallation

1. Anslut utloppsrör från Biobädd 5ce till fläkt- och provtagningsrör, som ska nå över färdig markyta, och med vattenlås (provtagning) på självfallsledning till recipient.
2. *Kom ihåg att lägga ner kabelskydds rör fram till fläkt- och provtagningsröret.*
3. Kringfyll tanken med minst 0,25 m tjockt lager av stenfritt grus upp till färdig mark.
4. Installera fläkthuset (innan återfyllningen är slutförd) runt det uppstickande fläkt- och provtagningsröret. Minst en ring måste finnas under respektive över färdig markyta. **OBS! Lufthål i översta ringen!**
5. Dra fram elkabel (jordad). Enklast är att låta kabelskydds röret komma in underifrån intill fläkt- och provtagningsröret.
6. Anslut elkabeln till eluttaget. (Utförs av behörig elinstallatör). Uttaget ska föregås av jordfelsbrytare.
7. Montera eluttaget på lämplig plats i fläkthuset.
8. Anslut timern i eluttaget.
9. **Ställ in timern på minst 4 timmars tillslag per dygn, 15 min/timme (10:00 - 15:00 samt 20:00 - 07:00).**
10. **Biobädden skall inte vara helt torr då fläkten startas. Starta fläkten 3 - 5 dygn efter att vatten börjat rinna in i Biobädden.**
11. Montera fläkten direkt på fläkt- och provtagningsröret.
12. Kontrollera att backspjället är korrekt monterat genom att starta fläkten och se att backspjället stänger till avlufts röret under tiden fläkten är igång. När fläkten slås av, skall backspjället öppna igen.
13. Borra minst 15 st Ø 20 mm hål i fläkthusets översta rings undre fläns, så att lufttillförsel säkerställs.
14. Borra i fläkthusets översta rings övre fläns, enligt anvisning på locket, de 2 st Ø10 mm hål, som krävs för låsning.
15. Lås locket med medföljande buntband.

Larm (fläkt)

Ett larm för fläkten medföljer. Larmet är förinställt vid leverans. Om så önskas kan inställningarna ändras, se larmanvisningen på sidan 4.

Om fläkten drabbas av ett driftstopp längre än 24 timmar, eller om strömmen är för hög/låg, larmar enheten både via blinkande rött ljus på larmlådan och en summer. Som tillbehör finns en extern LED-lampa (fast sken) för utomhusmontage. Larmet är IP 66-klassat och kan monteras såväl inom- som utomhus. Det måste installeras *efter* en strömbrytare.

För att återställa larmet måste felet åtgärdas eller strömmen till larmet brytas. Om ny fläkt måste beställas från FANN, kan larmet stängas av med huvudbrytaren.

Avluftning

Ventilation av anläggningen sker via slamavskiljaren och avloppsledningarnas ventilationsstam i huset. OBS! Ventilationsstammen (Ø minimum 75 mm) måste mynna fritt över tak utan t ex vakuumentil.

Backspjället på biobäddens avluftningsrör förhindrar att luften tar fel väg ut via Biobädden istället för via husets ventilationsstam. Under tiden fläkten går stänger backspjället till avluftningsröret, för att sedan öppna igen när fläkten inte går.

Kontrollera att ventilationen fungerar korrekt, upp ovan tak, genom att tända den bifogade rökpatronen (använd en tändare) och hålla den ca 10 cm från biobäddens fläkt. Fläkten skall vara igång. Fungerar ventilationen kommer röken ut i ventilationen över tak. Kommer röken ut via fläkthuset, fungerar inte avluftningen upp över tak och måste åtgärdas.

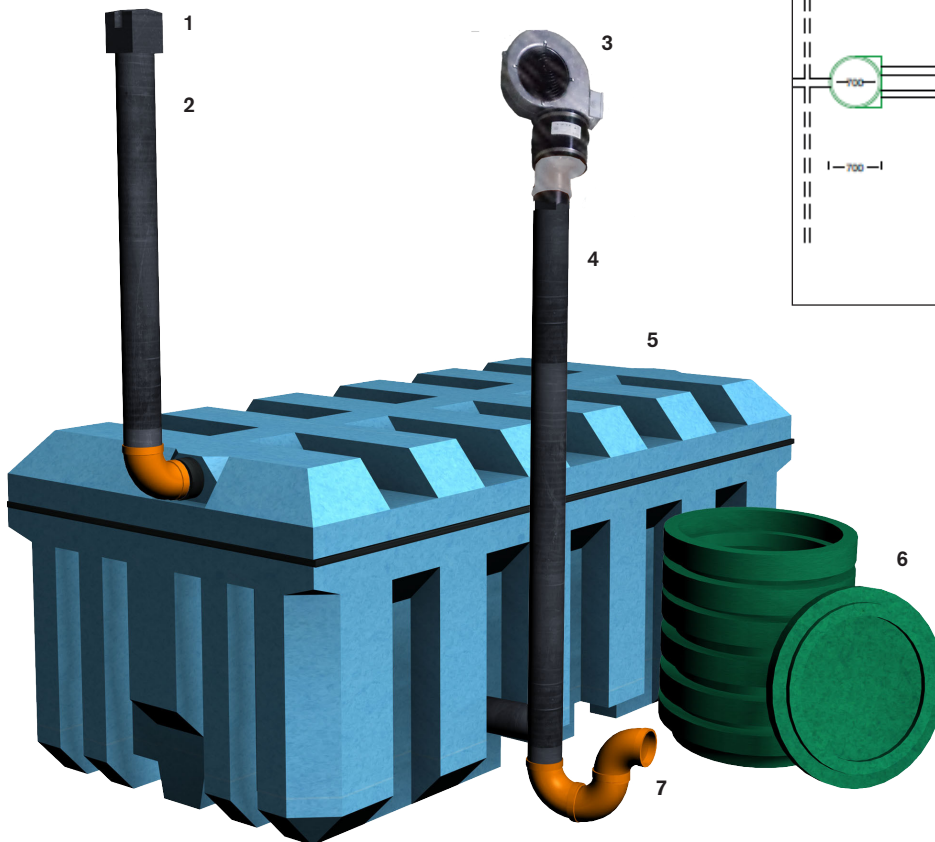
Vattenrening

Anläggningar för vattenrening kan påverka ditt enskilda avlopp så att reningen inte fungerar. Därför måste spolvattnet från vattenrengöringsanläggningen alltid ledas in i dagvattenledningen och inte i ledningen för hushållspillvattnet.

Provtagning

Vid provtagning av utgående vatten från Biobädd 5ce bör provtagning ske i vattenlås som finns installerat vid utloppet. Lossa fläkten och pumpa ur den vätska som finns i vattenlåset, då detta vatten kan vara gammalt och ge ett missvisande resultat. Töm vattenlåset och låt nytt vatten rinna till två gånger innan stickprovtagningen sker.

Skall dygnsmedelvärdesprov tas, skall denna procedur göras innan provtagningsperioden påbörjas.

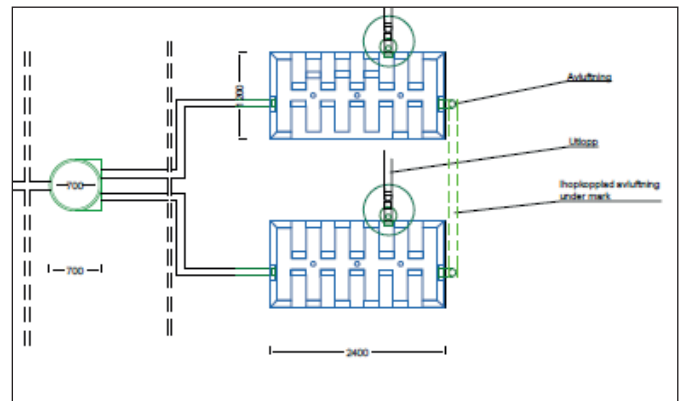


*Vattenlåset kan ställas i olika horisontella riktningar

Installation Biobädd 10 - två biobäddar

Vid installation av Biobädd 10, d v s två biobäddar (för två hushåll), gör enligt anvisning ovan. Beakta dock även följande:

- De två biobäddarna föregås av en kombibrunn alternativt pumpbrunn. Kombi-/pumpbrunnen installeras enligt separat anvisning. Vid pumpning, använd en 32 mm T-koppling som fördelar pumpdosen till de två biobäddarna. Maximal pumpdos vid två biobäddar är 80 liter per pumpning.
- Gör schaktgropen minst ca 4 m lång och ca 4 m bred. I övrigt se "Schaktning".
- Biobäddarna skall parallellkopplas (se skiss nedan). Håll ca 1 m avstånd mellan tankarna för att underlätta arbetet vid installation och provtagning. Var noggrann att båda tankar ligger i våg, så att flödet från fördelningsbrunnen fördelas så jämnt som möjligt.
- Biobäddarnas utlopp kan endera ledas vidare var för sig till separata recipienter eller kopplas ihop och ledas till en gemensam recipient. Det är dock viktigt att man gör ihopkopplingen *efter* varje biobädds provtagningspunkt, så att varje biobädd kan provtas var för sig.
- Avluftning görs som vanligt på respektive biobädd.
- Varje biobädd har separat larm till fläkten i fläkthuset.



1. Ventilationshuv
2. Avluftningsrör med backspjäll
3. Fläkt
4. Fläkt- och provtagningsrör
5. Inlopp
6. Fläkthuset och lock
7. Utlopp och vattenlås *

Dokumentation

Installationen ska dokumenteras **med bilder**. Entreprenör och fastighetsägare ska ha ett exemplar vardera av dokumentationen.

Rekommendation

En dricksvattenmätare bör installeras i huset. Detta underlättar t ex beräkning av föroreningsreduktioner.

Anvisning - larm till fläkt IN-DRÄN Biobädd 5

Funktion

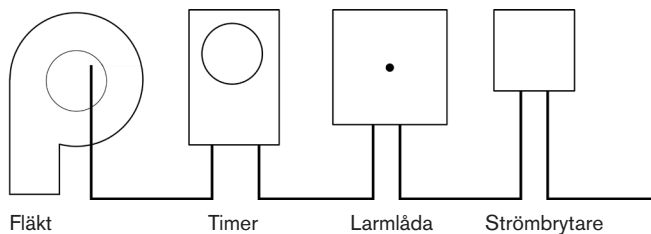
Larmet mäter hur mycket ström som går till fläkten och varnar med ljud och ljus om strömmen är för låg/hög eller om det gått 24 timmar utan att strömmen varit inom inställt intervall. Mätningen sker endast då strömmen är över basvärdet 0.22A (ca 50W). Det innebär att en timer eller annan apparat som drar mindre än 0.22A kan vara inkopplad utan att larmet påverkas.

En mätning tar ca 2 minuter, så det dröjer 2 minuter efter att strömmen ändrats innan larmets status ändras.

När larmet upptäcker ett fel blinkar statuslampan röd, den externa LED-lampan tänds och ljudsignal ges som korta pip. Pipen ökar i antal och ljudstyrka varannan timme. Larmet återgår till status OK när ström i rätt intervall uppmätts eller strömmen till larmet bryts och slås på igen.

Installation av larm

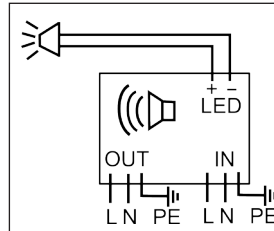
Larmet är avsett för fast installation. Larmet ska kopplas in efter strömbrytaren och innan timern.



INKOPPLING I LÅDA

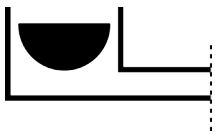
Inkoppling av extern LED-lampa

Extern LED-lampa är ett tillval och måste inte installeras. Skruva bort pluggen som täpper hålet på ovasidan av larmet. Montera M12 kabelförskruvning och anslut den externa LED-lampan. På externa LED-lampan finns angivet vad som är plus (+) och minus (-).



Montering av lock

Kontrollera att packningen är på plats innan locket monteras. Packningen ska vara monterad med den rundade sidan mot locket.



INSTÄLLNINGAR

Inställningar görs genom att ställa om DIL-brytaren på kretskortet. Inställningarna kan endast ändras då strömmen till larmet är bruten. Effekt som anges nedan är ett ungefärligt värde baserat på att spänningen är 230V AC

Sound	Min Limit	Max Limit	Mode
<input type="checkbox"/> Off	<input type="checkbox"/> Off	<input type="checkbox"/> 350W	<input type="checkbox"/> Mode1
<input type="checkbox"/> Low	<input type="checkbox"/> 100W	<input type="checkbox"/> 420W	<input type="checkbox"/> Mode2
<input type="checkbox"/> Hi	<input type="checkbox"/> 150W	<input type="checkbox"/> 500W	<input type="checkbox"/> Mode3
<input type="checkbox"/> Test	<input type="checkbox"/> 200W	<input type="checkbox"/> Off	<input type="checkbox"/> Mode4

Larmet levereras inställt med rekommenderad inställning för embapast G2E180-EH03-01 fläkt 400 W:

Sound = Hi
Min Limit = 100 W
Max Limit = 420 W
Mode = Mode 1

Justera inställningar

Sound – Brytare 1 och 2

Off – Inget ljud

Low – Lågt ljud

Hi – Högt ljud

Test – Inställning för att testa larmet/installationen. Ljudet ökar varje minut istället för varannan timme och tidsgränsen för när larmet startar om ingen ström uppmätts är 5 minuter istället för 24 timmar.

Min Limit - Brytare 3 och 4

Larmet varnar när strömmen är större än basvärdet 0.22A (50W) men lägre än inställt värde för Min Limit. I läge Off används inte Min Limit.

Max Limit - Brytare 5 och 6

Larmet varnar när strömmen är större än inställt värde för Max Limit. I läge Off används inte Max Limit.

Mode - Brytare 7 och 8

Används ej.

Ljud och ljus

Fast grönt ljus – Status OK

Blinkande grönt ljus – Status OK, mätning pågår

Blinkande rött ljus, extern LED tänd och ljudsignal – Status FEL

Omväxlande grönt och rött, extern LED tänd och ljudsignal – Status FEL, mätning pågår

När strömmen slås på görs ett test av sensorerna i larmet. Om ingen ström går till fläkten och testet är godkänt kommer tre korta pip samtidigt som statuslampan blinkar tre gånger. Efter testet är statuslampan släckt i tre sekunder.

Efter testet visas gällande inställningar genom att statuslampan blinkar 1, 2, 3 eller 4 gånger för respektive inställning.

Först blinkar lampan grönt för att visa inställningen för Sound:

1=Off 2=Low 3=Hi 4=Test

Sedan blinkar lampan rött för att visa inställningen för Min Limit:

1=Off 2=100 W 3=150 W 4=200 W

Sedan blinkar lampan grönt igen för att visa inställningen för Max Limit:

1=350 W 2=420 W 3=500 W 4=Off

Till sist blinkar lampan grönt för att visa inställningen för Mode.

1 = Mode 1, 2 = Mode 2, 3 = Mode 3, 4 = Mode 4.

Årlig funktionskontroll

1. Kontrollera att locket är fastskruvat och att lådan inte är sprucken eller skadad.
2. När fläkten inte går ska statuslampan lysa med fast grönt ljus.
3. När fläkten går ska statuslampan blinka grönt. Det kan vara upp till 30 sekunders fördröjning innan statuslampan börjar blinka.

Säkerhet

Installationen skall utföras av behörig elinstallatör. Säkerställ att strömmen är avstängd innan lådan öppnas.

Komponenter i lådan kan vara varma flera minuter efter att strömmen slås av.

Med locket monterat är maximala ljudnivån 85dBA@1m

Utan locket monterat är maximala ljudnivån 95dBA@1m



Drift- och underhållsjournal för IN-DRÄN Biobädd 5ce

Installationsdatum	Installatör	Fastighet								
			Kommun							
DATUM	Slamtömning	Slamavskiljare*	Fördelningsbrunn*	Avluftningsrör*	Fläkt/prov.rör*	Fläkt fungerar	Pump fungerar	Larm fungerar	ÅTGÄRD OCH ANMÄRKNING	SIGNATUR
	<input type="checkbox"/>	<input type="checkbox"/>	<input type="checkbox"/>	<input type="checkbox"/>	<input type="checkbox"/>	<input type="checkbox"/>	<input type="checkbox"/>	<input type="checkbox"/>		
	<input type="checkbox"/>	<input type="checkbox"/>	<input type="checkbox"/>	<input type="checkbox"/>	<input type="checkbox"/>	<input type="checkbox"/>	<input type="checkbox"/>	<input type="checkbox"/>		
	<input type="checkbox"/>	<input type="checkbox"/>	<input type="checkbox"/>	<input type="checkbox"/>	<input type="checkbox"/>	<input type="checkbox"/>	<input type="checkbox"/>	<input type="checkbox"/>		
	<input type="checkbox"/>	<input type="checkbox"/>	<input type="checkbox"/>	<input type="checkbox"/>	<input type="checkbox"/>	<input type="checkbox"/>	<input type="checkbox"/>	<input type="checkbox"/>		
	<input type="checkbox"/>	<input type="checkbox"/>	<input type="checkbox"/>	<input type="checkbox"/>	<input type="checkbox"/>	<input type="checkbox"/>	<input type="checkbox"/>	<input type="checkbox"/>		
	<input type="checkbox"/>	<input type="checkbox"/>	<input type="checkbox"/>	<input type="checkbox"/>	<input type="checkbox"/>	<input type="checkbox"/>	<input type="checkbox"/>	<input type="checkbox"/>		
	<input type="checkbox"/>	<input type="checkbox"/>	<input type="checkbox"/>	<input type="checkbox"/>	<input type="checkbox"/>	<input type="checkbox"/>	<input type="checkbox"/>	<input type="checkbox"/>		
	<input type="checkbox"/>	<input type="checkbox"/>	<input type="checkbox"/>	<input type="checkbox"/>	<input type="checkbox"/>	<input type="checkbox"/>	<input type="checkbox"/>	<input type="checkbox"/>		
	<input type="checkbox"/>	<input type="checkbox"/>	<input type="checkbox"/>	<input type="checkbox"/>	<input type="checkbox"/>	<input type="checkbox"/>	<input type="checkbox"/>	<input type="checkbox"/>		
	<input type="checkbox"/>	<input type="checkbox"/>	<input type="checkbox"/>	<input type="checkbox"/>	<input type="checkbox"/>	<input type="checkbox"/>	<input type="checkbox"/>	<input type="checkbox"/>		
	<input type="checkbox"/>	<input type="checkbox"/>	<input type="checkbox"/>	<input type="checkbox"/>	<input type="checkbox"/>	<input type="checkbox"/>	<input type="checkbox"/>	<input type="checkbox"/>		
	<input type="checkbox"/>	<input type="checkbox"/>	<input type="checkbox"/>	<input type="checkbox"/>	<input type="checkbox"/>	<input type="checkbox"/>	<input type="checkbox"/>	<input type="checkbox"/>		
	<input type="checkbox"/>	<input type="checkbox"/>	<input type="checkbox"/>	<input type="checkbox"/>	<input type="checkbox"/>	<input type="checkbox"/>	<input type="checkbox"/>	<input type="checkbox"/>		

* Kontrollera att vattennivåer är OK

Drift och underhåll

Rätt projekterad, installerad och belastad är IN-DRÄN Biobädd 5ce robust och driftsäker med stabila och bra reduktioner av föroreningar. För den dagliga driften krävs ingen manuell insats.

Notera iakttagelser i drift- och underhållsjournalen ovan.

Vid fel analysera orsaken, så att rätt åtgärd görs för att korrigera felet. Notera åtgärderna i drift- och underhållsjournalen.

Vid eventuella frågor kontakta FANN VA-teknik AB.
Ny journal hittar du på www.fann.se

Kontrollera minst en gång per år, att:

- Slamtömning sker regelbundet (intervallet beror på aktuell belastning och storlek)
- Inga förhöjda vattennivåer finns i:
 1. slamavskiljare
 2. eventuell fördelningsbrunn
 3. avluftningsrör
 4. fläkt- och provtagningsrör
- Ventilationen är bra
- Fläkten fungerar
- Eventuell pump fungerar
- Eventuellt larm fungerar

BILAGA III - PRESTANDEDEKLARATION

Nr ESA3BB5-1-sve

- 1. Produkttypens unika identifikationskod:** ESA3 + IN-DRÄN Biobädd5ce, hög skyddsnivå
- 2. Typ-, parti- eller serienummer eller någon annan beteckning som möjliggör identifiering av byggprodukter i enlighet med artikel 11.4:** En produktdekal finns fastklistrad på varje enhet. Denna är fastklistrad på långsidan som vetter mot inloppssidan.
- 3. Byggproduktens avsedda användning eller användningar i enlighet med den tillämpliga, harmoniserade tekniska specifikationen, såsom förutsett av tillverkaren:** Biologisk behandlingsenhet för behandling av slamavskiltjt hushållspillvatten, kl+BDT från 5 personekvivalenter med slamtömning 2 gånger per år.
- 4. Tillverkarens namn, registrerade företagsnamn eller registrerade varumärke samt kontaktadress enligt vad som krävs i artikel 11.5:** FANN VA-teknik AB, Dackevägen 33, 177 34 Järfälla, Sverige.
- 5. I tillämpliga fall namn och kontaktadress för tillverkarens representant vars mandat omfattar de uppgifter som anges i artikel 12.2:** Axel Alm, VD, FANN VA-teknik AB, 08-7610221
- 6. Systemet eller systemen för bedömning och fortlöpande kontroll av byggproduktens prestanda enligt bilaga V: 1+.**
- 7. För det fall att prestandadeklarationen avser en byggprodukt som omfattas av en harmoniserad standard:** EN-12566-3:2005, PIA, Prüfinstitut für Abwassertechnik GmbH, NB1739 har utfört tillverkningskontroll enligt system ISO9001 och har utfärdat kontrollintyg (intyg om kontinuitet för produktens prestanda, intyg om överensstämmelse efter tillverkningskontroll i fabrik, provnings-/beräkningsrapporter – i förekommande fall)
- 8. Ej applicerbart på denna produkt.**
- 9. Angiven prestanda**

Egenskap	Värde	Datering samt teknisk standard
Dygnsflöde	0,9 m ³ /dygn	PIA2012-172B08e, 2012-10, EN-12566-3:2005:5
Vattentäthet	Godkänd	F912634, 2011-07-12 FX217319, 2012-12-19 EN 12566-3:2005: 6,4, Annex A2
Deformation	7,9 % (SA3000ce) 16-17 % (BB5, helt tom)	F912634, 2011-07-12 FX217319, 2012-12-19 EN-12566-3:2005: Annex C6

Avskiljningsförmåga		PIA2012-172B08e, 2012-10 EN 12566-3:2005: 6.3, Annex B
BOD ₅ (7)	98,7 %	
SS	99,3 %	
COD	97,8 %	
Tot-P	99,3 %	
Tot-N	55,3 %	
Strömförbrukning	0,77 kWh/dygn 281 kWh/år	PIA2012-172B08e, 2012-10 EN 12566-3:2005: Annex B
Materialegenskaper	Godkänd	F912634, 2011-07-12 FX217319, 2012-12-19 EN 12566-3:2005: Annex B
Brandklassning	NPD	

10. Prestandan för den produkt som anges i punkterna 1 och 2 överensstämmer med den prestanda som anges i punkt 9.

Denna prestandadeklaration utfärdas på eget ansvar av den tillverkare som anges under punkt 4.

Undertecknat för tillverkaren av:




Johan Hedin, styrelseordförande, FANN VA-teknik AB
FANN Polska Sp. z.o.o.
FANN Ympäristöteknikka Oy

.....
Järfälla den 23 april 2013