

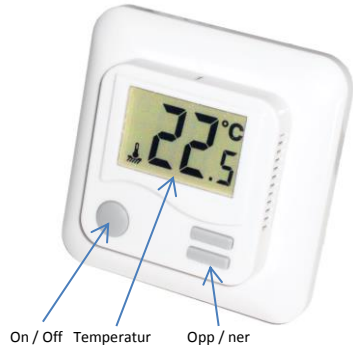
# HandyHeat 822 Golvvärmermostat

## SE Bruksanvisning

EAN. 5707524510798

Art No. 510798

HandyHeat 822 termostat med golvgivare. Lättanvänd Termostat med vred för val av temperatur. Golvgivaren säkerställer precision i temperaturstyrningen i alla typer av golv.



## Allmänt:

Termostaten ingår i husets fasta installationer. Husets El-installation skall vara skyddad med en jordfösbrytare (HPFI). Brytströmmen i sikringsskåpet för att undvika elektriska stötar. Anslut termostaten i enlighet med märkningen på termostats baksida. Anslut värme-ledningens jordskärm till en jordförbindelse. Installationen ska utföras av en behörig el-installatör.

Placera termostaten på 10 till 160 cm höjd från golvet. Termostaten ska installeras i rum med normal ventilation. I rum med dårlig ventilation ska termostaten installeras utan för rummet. I badrum ska termostaten installeras på vägg utanför våt-och fuktzonen. Nationella bestämmelser för el-installationer ska alltid följas.

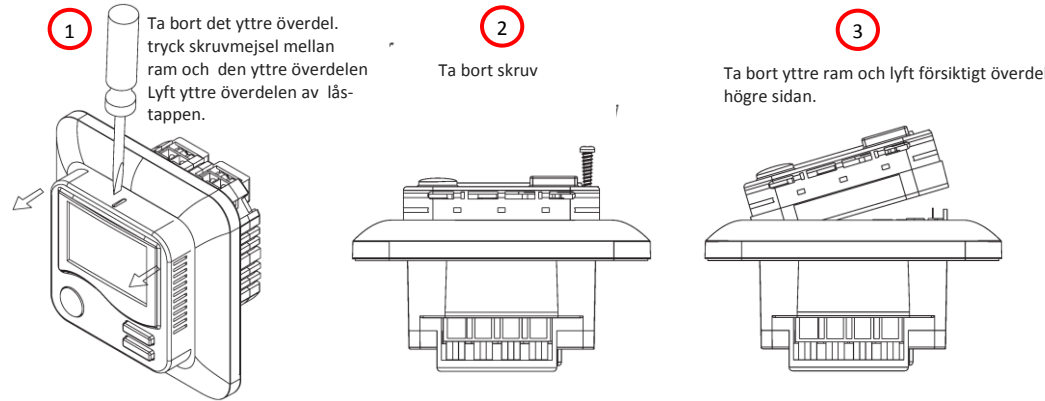
## Golvtemperaturgivare:

Golvtemperaturgivaren ska alltid monteras i ett 10 mm flexrör, så att golvgivaren senare kan bytas ut vid behov. Se till att stänga änden på röret i golvet innan igenläggning, så att inte cement eller spackelmasa tränger in i röret. Maximal böjningsradie är 60 mm. Termostaten levereras med en tre meter golvgivare. Temperaturgivaren kan förlängas upp till 50 m med en 2 x 0,75 mm2  
Motstånd 30 °C: 8,3 Kohm  
Motstånd 25 °C: 10,0 Kohm  
Motstånd 15 °C: 14,7 Kohm

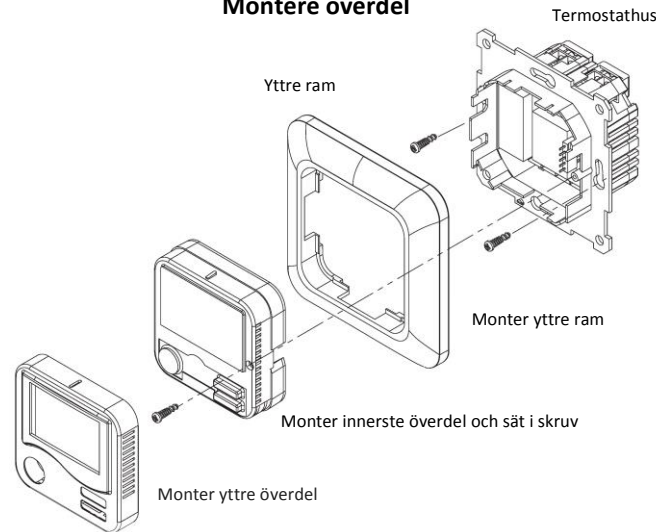
## Garanti

HandyHeat ger 3 års garanti för tillverkningsfel under en period på tre år från inköpsdatum. Om fel uppstår under denna period avgör HandyHeat om produkten skall ersättas eller repareras, förutsatt att produkten har använts under normala förhållanden. Garantin ersätter inte fraktkostnader eller några följdkostnader. Garantin gäller inte vid felaktig installation eller felaktig användning. Vid fel ska den defekta produkten och inköpsbeviset skickas till närmaste återförsäljare eller där produkten inhandlades.  
[www.handyheat.net](http://www.handyheat.net)

## Ta bort överdelen



## Monter överdel



## Grundläggande drift

När enheten är påslagen, helskärm är på och enheten går till normalt visningsläge. Tryck på knappen On /OFF knappen i 3 sekunder - för att slå på eller stänga av termostaten. Följande ikoner betyder:

- Golvtemperatur
- Uppvärmning ON eller OFF status
- Temperaturinställning

## Normalt visningsläge

Temperaturmätning startar. Rumstemperatur kommer att visas. Håll på / av-knappen i 3 sekunder - för att slå på eller stänga av termostaten.

Tryck på upp- eller ned-knappen - enter för att ställa in temperaturläge.

Om golvtemperaturen är lägre än den inställda temperaturen, är värmen slås på och displayen ikonen. Om golvtemperaturen är lägre än 0 °C, är symbolen LO visas. Om golvtemperaturen är högre än 50 °C, är symbolen HI visas. Om golvtemperaturen är displayen "- -", kontrollera sensor-kabeln är urkopplad eller skadad.

## Inställningsläge Temperatur

Visa inställningstemperaturen på skärmen. Tryck på ikonen Upp eller Ner-knappen - för att justera inställningen temperatur. (Default: 25°C) Om ingen tryckte på valfri tangent för 10 sek, sedan automatiskt återgå till normal visning.

## Justerbar Överhettningsskydd

För att justera maximal temperaturinställning för att förhindra överhettning uppstår. Tryck på upp- eller ned-knappen på normal display anger att sätta temperaturläge först. Tryck på knappen Upp och Ned både i 3 sekunder, sedan in till justerbar överhettningsskydd blinkande ikonen. Tryck på ikonen Upp eller Ner-knappen - för att justera inställningen för maximal temperatur (25 - 40°C). (Default: 40°C). Om ingen tryckte på valfri tangent för 10sec, då auto återgång till inställningstemperaturläge .

## Tekniska data

Temperaturreglering:	0 till 40 °C
Temperaturnoggrannhet:	+/-1°C
Driftspänning:	230 VAC 50 Hz
Max. belastning:	3600 Watt (ohmsk)
Förvaring:	-10°C till 55°C
Kapslingsklass:	IP21 (EN 60529)
Golvgivare:	NTC 10K / 3 meter
Miljö:	ROHS
Dimensioner: (H x B x D):	81 x 81 x 44,6 mm

Anslutningsklämmor för styv ledning eller flexibel ledning. Anslutningsklämmorna är för ledning med 2 x 1,5 mm2 eller 1 x 2,5 mm2. Minimum ledning är 0,5 mm2.

