

Installationsanvisning

TOREN 11 Översikt:



Bypassventil →

Översvämningsskydd →



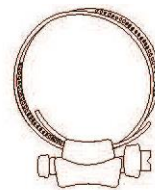
Låsbygel



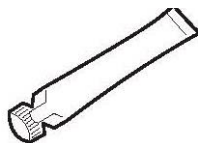
Låsbullet



4 st O-ringar



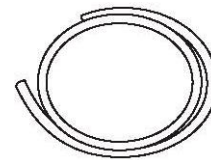
Slangklämma



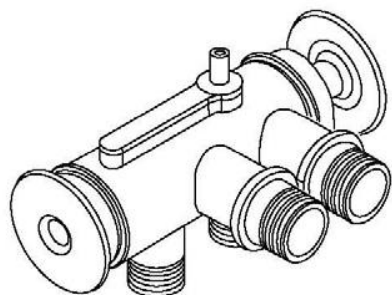
Silikontub



Avloppsslang
För backspolningsvatten



Avloppsslang
För översvämningsskydd



Bypassventil

**Viktigt! Filtret SKALL monteras efter hydrofor eller hydropress om sådan finns (alltid trycksatt)!
Flexibla slangar SKALL användas!**

1. Läs hela installationsanvisningen före installation.

Spola alltid ur ledningarna innan anläggningen ansluts för att minimera risken att metallrester/skräp/smuts från installationen följer med och hamnar i anläggningen.

2.

Anslut filtret till (max 49°C) vatten, min 2.5 bar, max 6 bar. (använd bypassventil, o-ringar, låsbygel och låsbult) Tryckslang DN 20 (3/4") skall användas vid installation, filtret får ej anslutas med kopparrör.

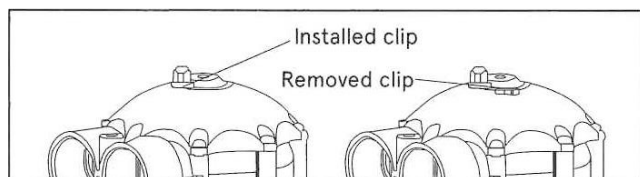
Notera pilarna på ventilhuset för in- och utlopp. O-ringarna till bypassventil smörjs in med medföljande silikontub. **OBS!** använd ej lin eller gängtape på bypasskoppling! endast slangens packning skall täta.

Montera avloppsslangen för backspolning och dra den till avlopp/golvbrunn. (Slang för översvämningsskydd dras till golvbrunn/avlopp om det är lämpligt).

3. Ta bort det blå plastklippet enligt bild

4. Öppna tillöppsventilen (bypassventilen). →

Se separat installationsanvisning.



5. Kontrollera att vatten strömmar in i salttanken till en nivå av ca 2,5-4 cm, och att flottörventilen stänger (vattnet slutar stiga). Kontrollera att allt sluter tätt i installationen.

6. Starta en manuell backspolning (5*) för avluftning av systemet. Det görs med hjälp av den plaststjärnskruv som sitter mitt i det runda locket på ventilhuset (se bild t.v. nedan).

Tryck skruven lätt nedåt och vrid sakta medurs tills ett lätt motstånd känns. Vrid sedan lite till.

Viktigt! Stjärnskruven får aldrig vridas moturs!

Nu startar backspolningen som tar cirka 11 minuter.

Under den tiden spolas vatten ur avloppsslangen. (**Upprepa punkt 6 för att lufta tank 2.**)

(Obs! Om vatten spolas ur avloppsslangen när filter är helt trycksatt (vattenfylld), innan en manuell backspolning är startad, står filter redan i backspolning. Låt då backspolningen gå klart (det slutar spola i avloppsslangen) och starta endast 1 manuell backspolning för att lufta tank 2 (se punkt 5).)

Anläggningen är nu klar att leverera avhärdat vatten.

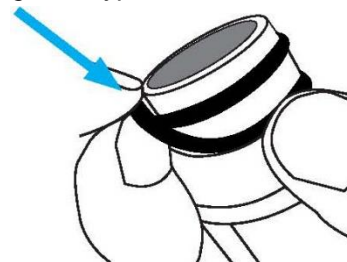
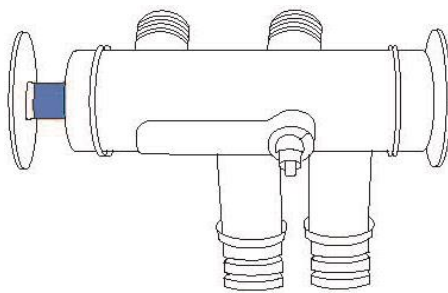
7. Fyll på avhärdningssalt (ingår ej).

8. Justera volymstyrningen efter vattnets hårdhet, se sid 3.

5* Tips! På vår hemsida kan man se en film som visar manuell backspolning.

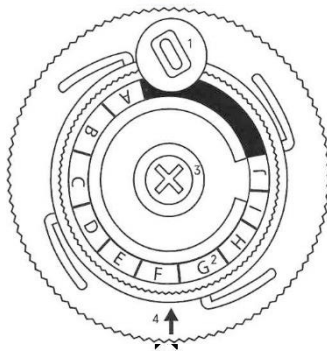
Förbikoppling med inblandning
Se separat installationsanvisning.

Oringarna monteras på
Bypassventilen



Inställning av volymstyrning

1.



Hem-position

Starta en backspolning manuellt, se: nr 6 sid 2
Efter att backspolningen avslutats, fortsätt punkt 2

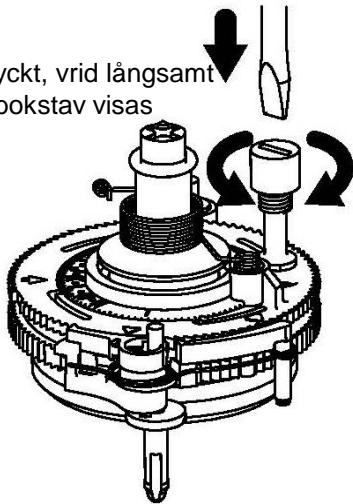
2.

Välj önskad inställning från tabellen.
Exempel;
Vattnets dH 15.
Ställ "F" vid pilen,
se bild 1.
Justerskruv bild 3.

TOREN 11		
Letter	Hardness	Vol /Regen (L)
A	8	2385
B	9	2157
C	10	1930
D	11	1703
E	13	1476
F	15	1249
---	17	1136
G	19	1022
---	21	908
H	24	795
---	28	681
I	33	568
-	36	530
---	42	454
-	50	379
J	55	341
-	60	303
limit	73	227

3.

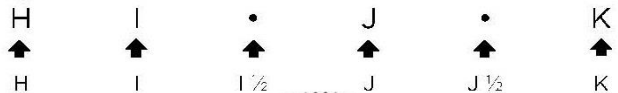
Håll justerskruven nedtryckt, vrid långsamt i valfri riktning tills vald bokstav visas framför pilen.



OBS!

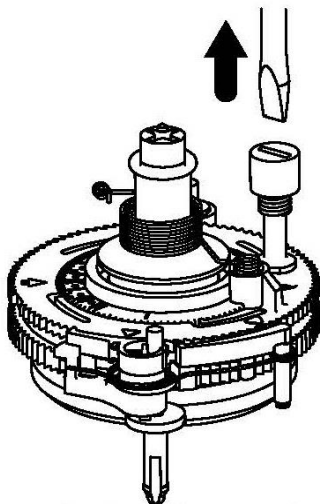
Anläggningen måste vara i Hem-position (se bild 1)

4. Exempel: "F"



Ställ pilen mot önskad bokstav eller mot prick mellan 2 bokstäver.

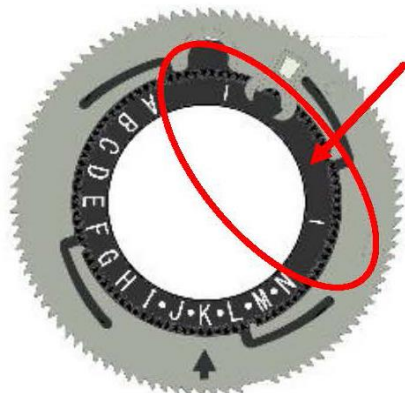
5.



Kontrollera att justerskruven återgår till sin övre position.

6.

Viktigt! Ställ aldrig anläggningen i position utanför skalan.



Efter installationen;

- 1 Det är viktigt för filtrets funktion att kåpan alltid är monterad över toppen på filtret.
Om inte, kan föroreningar komma in i salttanken och skada saltventilen.
- 2 Kontrollera saltnivån i filtertanken 1-2 gånger i månaden.
- 3 Vi rekommenderar rengöring av salttanken och flottörventilen en gång per år eller vid behov.
(se skötselanvisning sid 5)
- 4 Vi rekommenderar att partikelfilter monteras före anläggning, även vid kommunalt vatten.



Monterad flottörventil



Lossad flottörventil

Demonterad flottörventil



Skötselanvisning TORAN 11

Anläggningen bör rengöras en gång/år eller vid behov.

Rengöring

Stäng av vattnet till filtret och öppna en kran som sitter efter filtret, t.ex. kökskranen. Detta för att göra systemet trycklöst.

Lyft upp flottören (det lilla trekantiga locket inuti filtret) genom att lossa slangen som är ansluten med en så kallad "push fitting" (= tryck in den grå plastringen, dra samtidigt ur slangen).

Rengör flottören med diskmedel, var extra noga att rengöra vid den svarta gummipackningen längst ner. Rengör även den lilla kulan. Köksrengöring, t.ex. Ajax på sprayflaska, går också bra att använda.



Push Fitting

Lyft av locket och plocka ur saltet, lägg försiktigt omkull filtret på golvet. Observera att det kommer att rinna ut saltvatten på golvet.

Spola rent hela anläggningen med varmvatten, även inuti cabinettet (=lådan).

Alternativt: om reningsanläggningen är mycket smutsig, lyft ut anläggningen ur cabinettet, ställ den i t.ex. en hink eller balja och rengör allt noggrant.

OBS: lägg inte ned filtertankarna, de skall stå upp.

Sätt tillbaka allt i cabinettet. Sätt i flottören. Kontrollera att pinnen som flytkroppen sitter på och vattenröret som går till flottörventilen är parallella med varandra (dvs inte vridna).

Var noga när slangen till flottören sätts på plats, se till att den trycks ända in i botten på "push fitting". Tryck till en extra gång (lätt att den stannar halvvägs för att sedan inte hålla tätt) och koppla på vattnet igen.



Kontrollera att anläggningen fungerar genom att göra en manuell backspolning:

Detta görs med den plaststjärnskruv som sitter mitt i det runda locket på ventilhuset (se bild). På MNV:s hemsida finns en film som visar detta. Använd en stjärnskruvmejsel i rätt storlek, håll skruven konstant nedtryckt och vrid *sakta* medurs tills ett lätt motstånd känns. Vrid sedan någon millimeter till.



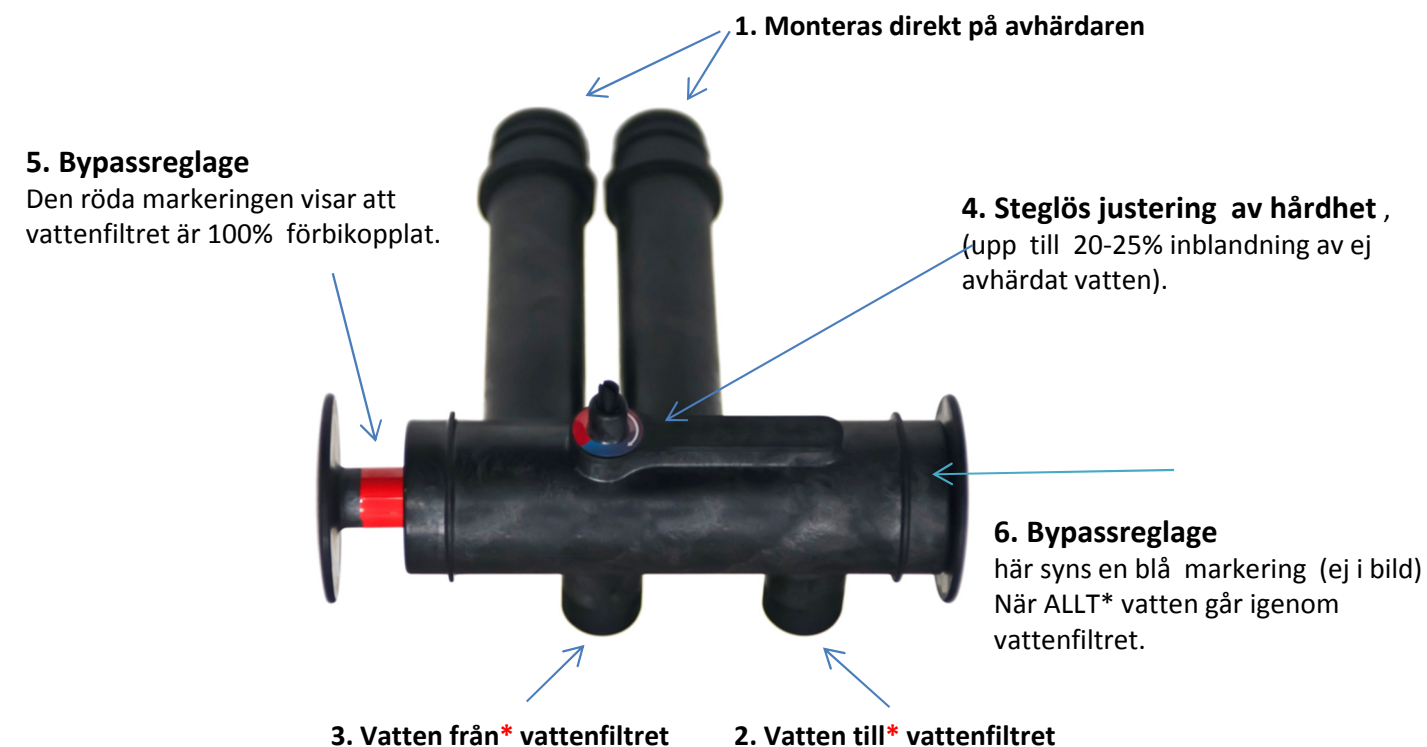
OBS! Stjärnskruven får aldrig vridas moturs!

Nu startar backspolningen som tar ca 11 minuter. Kontrollera att vatten strömmar in i salttanken till en nivå av 2,5-4 cm (**detta tar upp till 20 min**). Då skall flottörventilen stänga och vattnet sluta stiga. Kontrollera att allt sluter tätt i installationen.

Anläggningen är nu klar att leverera avhärdat vatten.

Bypassventil 3/4"

Med inblandningsfunktion



1. O-ringar, silikon och låsklipps medföljer vattenfiltret (EJ bypasventilen).
2. Här* ansluts vatten **till** vattenfiltret, endast flexibla slangar.
Lin och gängtape får **inte** användas, endast packningar.
3. Här* ansluts vatten **från** vattenfiltret, endast flexibla slangar.
Lin och gängtape får **inte** användas, endast packningar.
4. Steglös **inblandningsventil**, helt öppen ("uppskruvad") går 20-25%
av vattnet "runt" vattenfiltret. Man behåller då motsvarande mängd
kalk och sparar lika mycket avhärdnings salt.
5. Bypassreglage, när **röd** markering visas (syns i bild) är vattenfiltret 100%
förbikopplat. Bra vid t.ex. service av vattenfiltret och vid trädgårdsbevattning.
6. Bypassreglage, här syns en **blå** markering då ALLT vatten går igenom anläggningen,
med undantag för det vatten som inblandningsventilen (4) eventuellt släpper förbi.
(blå markering syns ej i bild).

Passar modeller med 3/4" anslutningar t.ex. nedanstående modeller



** Viktigt!*

Kontrollera inloppspilen på filteranläggningen.

Ett fåtal modeller har inloppet på vänstra sidan.

Då skall vattnet till anläggningen anslutas på denna sida.



Se **punkt 4** sid 1 Här är här är inblandningsventilen helt **stängd**.



Se **punkt 4** sid 1, Här är här är inblandningsventilen helt **öppen**.
20-25% av vattnet går **inte** igenom vattenfiltret.



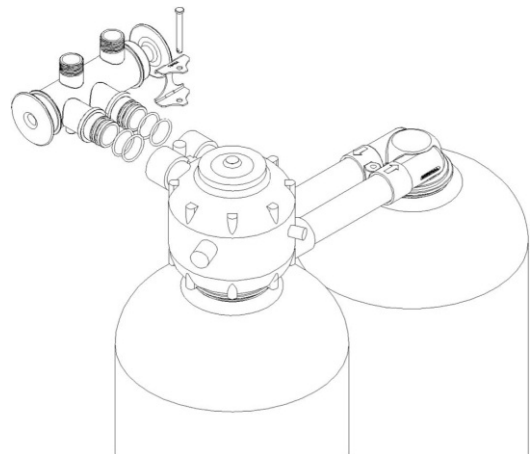
Se **punkt 6** sid 1, Bypassreglage;
här går **ALLT** vatten igenom vattenfiltret med undantag för det
vatten som inblandningsventilen* eventuellt släpper förbi.



Se punkt 6 sid 1, Bypassreglage; här går **INGET** vatten
igenom vattenfiltret.



Max arbetstryck 8,6 bar
Max vattentemperatur 49°C
Skall installeras frostfritt.



*Det är inte möjligt att ställa in exakt den hårdhet som önskas.
Maximal inblandning varierar mellan 20-25 % beroende på vattentryck och tappshighet.*