

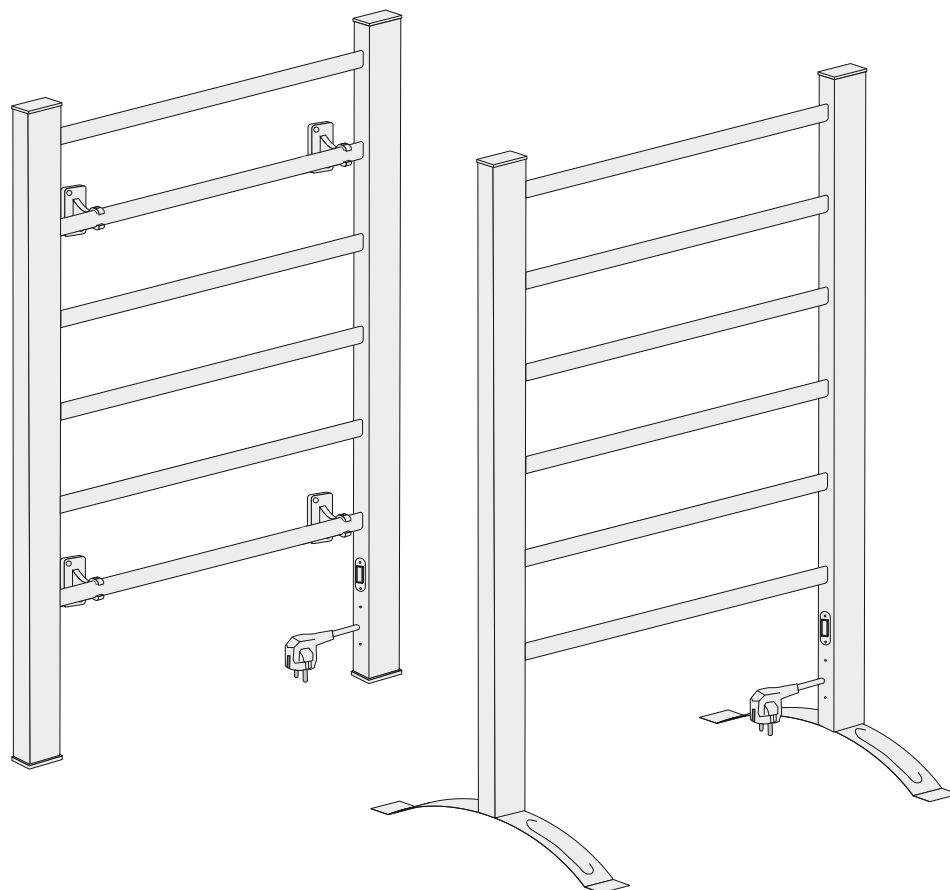
Produktnummer	<b>TE1</b>
Beskrivning	Kombinerad Elektrisk Handdukstork Väggmonterad eller Fristående
Material	Aluminium
Färg	Silver Grå / Aluminiumoxid
Storlek	Bredd x Djup x Höjd (mm)
Fristående	555 x 355 x 895 mm
Väggmonterad	555 x 65 x 860 mm
Box	560 x 45 x 870 mm
Effekt	90 Watt
IP-klassificering	IP22
Strömstyrka	230-240 V / 50 Hz
Yttemperatur	50-55 °C
Kabellängd	1,1 m
Vikt (Netto)	2,12 kg

TE1 El Handdukstork Kombinerad Golv / Vägg

# Monteringsanvisning



- **Lek inte** runt eller med handdukstorken!
- Endast personer som har **förståelse för produkten** får använda denna.
- Stor kraft mot aluminium stagen kan orsaka **bristningar eller skador** i materialet. Vid eventuella skador skall torken omedelbart kopplas från den elektriska strömmen.
- **Vrid ur vatten** ur handdukar och kläder före användning
- **Rengör och underhåll** handdukstorken regelbundet
- Används endast till att torka **textiler**, (handdukar och kläder) tvättade i vatten
- Kontrollera att dessa textiler tål värmen från handdukstorken
- **Drivs av elektricitet!** Se till att handdukstorken placeras på **säkert avstånd** från personer (barn inkluderat) som riskerar att skada sig på handdukstorken.
- **Produkten blir varm!** Se till att handdukstorken placeras på säkert avstånd från personer (barn inkluderat) som riskerar att skada sig på handdukstorken.



Copyright 2009 Cabinex AB, Sweden, All rights reserved.

CE RoHS SAA EMC / LVD (S) IP22

Ansluten till



elretur

CABINEX AB, Svetsaregatan 1, Ljungby, Sweden

**CABINEX**™

IP22  
90 Watt CE

**CABINEX**™

www.cabinex.se



**Läs instruktionerna noga för korrekt användning. Spara dessa instruktioner för framtida referenser!**

### Säkerhet

#### Elanslutningar ska göras av behörig elektriker!

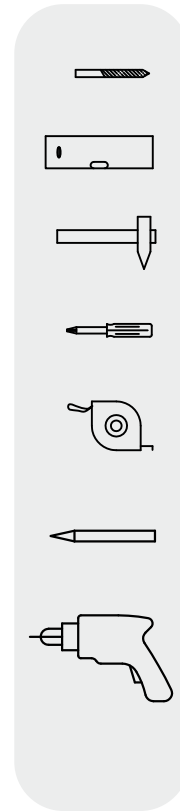
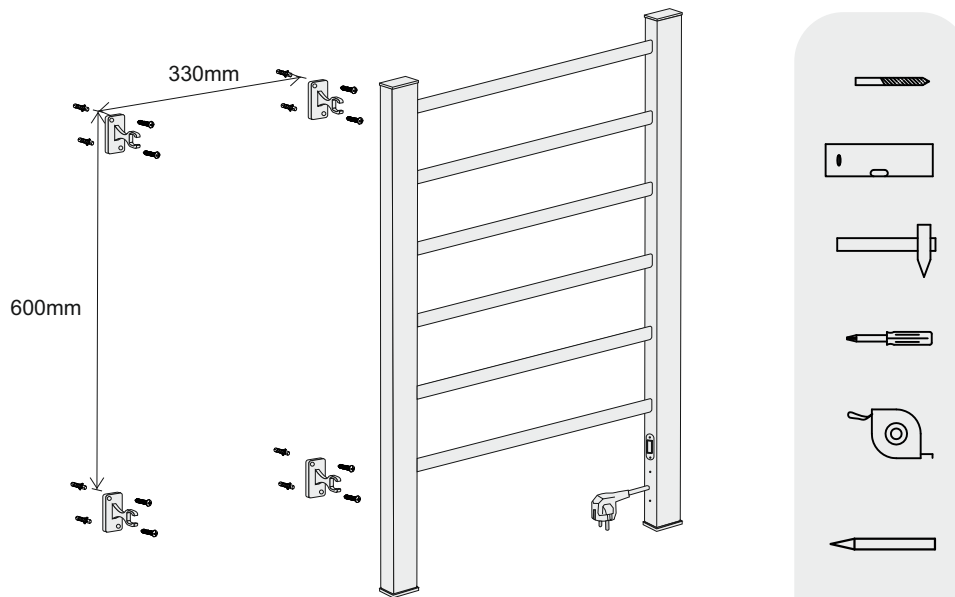
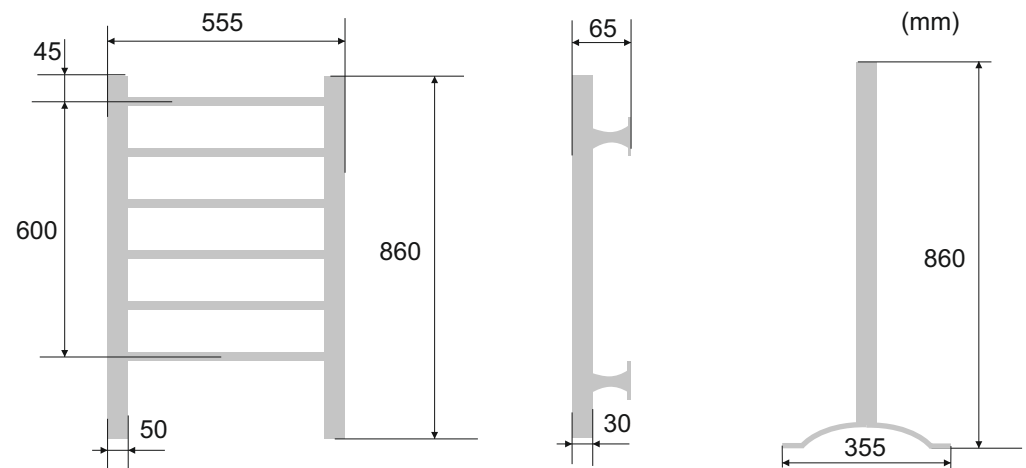
1. Kopplas till 220-240V. Uttaget skall vara jordat, vid användning i badrum eller kök skall **jordfelsbrytare** föregås. Kontrollera gällande regler och förordningar noga. Lokala regler och förordningar gäller även om anvisningarna här säger annat.
2. Kontrollera att stickkontakt, sladd och produkten inte har skador. Produkten får då inte användas, och skall omedelbart kopplas bort från elnätet.
3. Eventuella skador skall repareras av tillverkare, elektriker eller liknande kvalificerad person.
4. Koppla bort elektricitet före rengöring.

### Montering (Vägg)

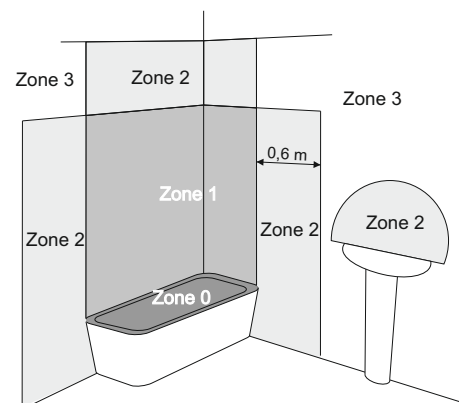
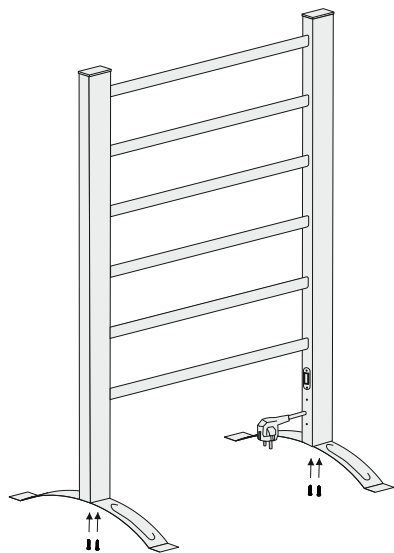
1. Välj en lämplig placering för montering (minst 60cm från dusch och badkar). Kontrollera att placeringen har en IP klassad zon som överensstämmer med IP-klass märkningen på produkten. Kontrollera tillgång/avstånd till eluttag/kopplingsdosa
2. Montera produkten med medföljande monteringsats. Väggskruvorna kan behöva ersättas och anpassas beroende på väggmaterial
3. För in stickkontakten i vägguttaget/koppla in i kopplingsdosa (ElInstallation skall utföras av auktoriserad elektriker)
4. Nu kan handdukstorken startas på "ON" knappen. Då tänds lampan. Inom kort kommer handdukstorken nå full arbetstemperatur.
5. Stäng av efter användning.

### Fristående Användning

1. Montera stödbenen med medföljande 4 skruvar
2. Vid användning i badrummet skall handdukstorken placeras i godkänd zon (generellt minst 60 cm från dusch och badkar). Försäkra dig om gällande regler för elektricitet och ip-klassificering.



Verktyg



Zone 0 min. IP67  
Zone 1 min. IP44  
Zone 2 min. IP24  
Zone 3 min. IP21