

# BAGA BDT Solo

## Installationsanvisning



[www.baga.se](http://www.baga.se)

**BAGA Water Technology AB**

Huvudkontor: Torskorsvägen 3 · 371 48 Karlskrona  
Telefon: 0455-61 61 50 · E-post: [info@baga.se](mailto:info@baga.se)

Lokalkontor: Stockholm · Göteborg · Norrköping ·  
Helsingborg · Umeå · Alingsås · Örebro · Växjö

**BAGA**  
rent på riktigt

## Innehåll

1.	Allmänt	3
1.1	Inledning	3
1.2	Anläggningsbeskrivning	3
1.2.1	Optioner	4
1.3	Leveranskontroll	4
1.4	Kompletterande dokumentation	4
2.	Planering	5
2.1	Användningsområde	5
2.2	Placering	5
2.3	Fall på ledningar	6
2.4	Ventilation	6
2.5	Elförsörjning	7
3.	Markinstallation	7
3.1	Säkerhet	7
3.2	Dränering	7
3.3	Schaktning	8
3.4	Nedsättning och täthetsprovning	8
3.5	Förankring	9
3.5.1	BAGA Förankringsduk	9
3.5.2	Jordankare	9
3.5.3	Betongplatta	10
3.5.4	Betongbalkar	10
3.6	Återfyllnad	10
3.7	Isolering	11
4.	Rör- och komponentinstallation	11
4.1	Installation grundutförande, med självfall på in- och utloppsledning	11
5.	Elinstallation	12
5.1	Kraftmatning	12
5.2	Aktivering av optionsalternativ	12
5.3	Kretskortets inkopplingspunkter	13
6.	Förberedelser innan uppstart	14
6.1	Kontroll av ventilation	14
6.2	Testsekvens	14
6.3	Serviceavtal	14
	Installationsintyg	15
	Elinstallation	16
	Nedgrävning	17

# BAGA BDT Solo

## Installationsanvisning

### 1. Allmänt

#### 1.1 Inledning

Tack för att ni valt en avloppsanläggning av typen **BAGA BDT Solo**. Vi rekommenderar alltid att arbetet med att planera och installera anläggningen utförs av fackmän med relevant kompetens inom området. Efterfråga gärna BAGA-certifierade entreprenörer.

BAGA rekommenderar att man läser igenom hela anvisningen redan i planeringsstadiet, innan något arbete påbörjas, samt att dess innehåll beaktas under hela anläggnings- och installationsarbetet. Spara detta dokument för framtida konsultation med BAGA.

(Installationsanvisningar och övriga dokument kan laddas ner från: [www.baga.se](http://www.baga.se))

#### 1.2 Anläggningsbeskrivning

BAGA BDT Solo är en produkt som utgör en del av en komplett avloppsanläggning. Den kan rena BDT-vatten från ett hushåll, dvs avloppsvatten från bad, disk och tvätt. Avloppsvatten från toaletter får ej anslutas till anläggningen.

Den ingående tanken har i korthet följande funktioner:

- ◆ Hög avskiljning av partiklar i det inkommande avloppsvattnet.
- ◆ Nedbrytning av organiskt material i aerob bioreaktor med tålig biofilmsteknik.
- ◆ Slam ansamlas i botten av slamavskiljaren som därför skall slamtömmas med lämpligt intervall.
- ◆ Avloppsledning av typen självfall på både in- och utlopp.

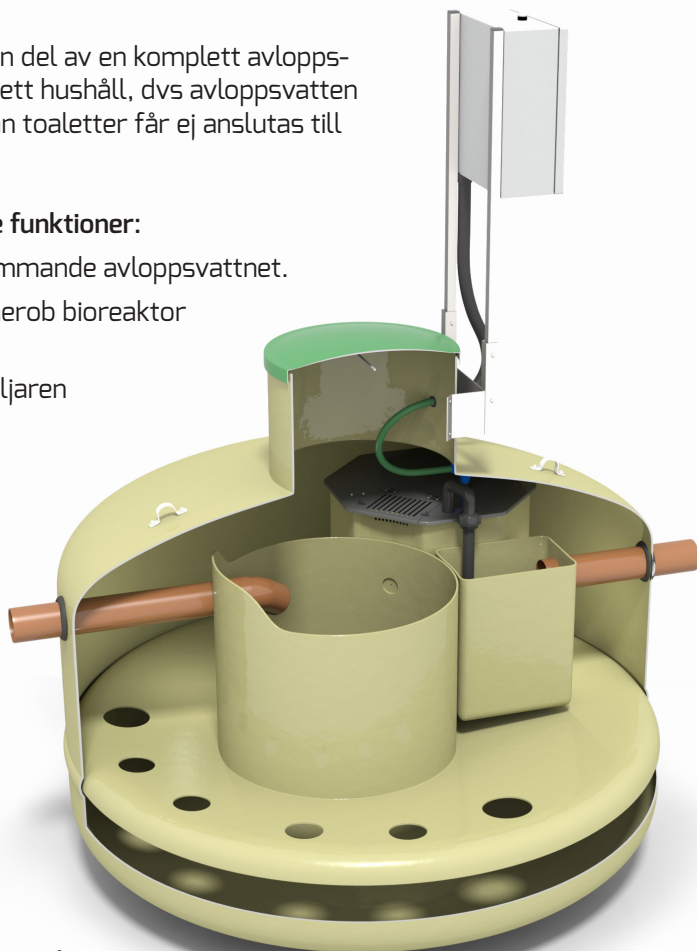


Bild 1. Solo i genomskärning.

## 1.2.1 Optioner

Till BDT Solo finns optioner som kan förenkla installationen och som omfattar utökad övervakning av reningsverkets funktion.

### Option pumppaket

BDT Solo kan utrustas med ett specialanpassat pumppaket för ur pumpning av behandlat avloppsvatten (istället för självfall).

### Option övervakning

Optionen omfattar övervakning av funktion på luftpump och cirkulationspump. Vid larm lyser eller blinkar röd lampa på automatikskåp. Inne i automatikskåpet syns larmkod på displayen.

### Option GSM-kommunikation

GSM-modem som möjliggör att larm skickas till användarens mobiltelefon. Förutsätter tillräcklig täckning samt kräver serviceavtal med BAGA.

Observera att optionerna ovan ej fabriksmonteras utan är avsedda för montage vid installationen av anläggningen!

## 1.3 Leveranskontroll

Kontrollera noggrant att leveransen överensstämmer med ordern. Normalt sett ingår endast den beställda tanken, i detta fall BAGA BDT Solo.

Följande material **ingår normalt inte** i leveransen från BAGA:

- ◆ Material till yttre rörledningsdragnings i mark
- ◆ Isolering för frostskydd av tankar och ledningar i mark
- ◆ Material till förankring av tankarna.
- ◆ Kabelrör
- ◆ Elkablage utanför tanken

Kontrollera noggrant att tanken (även lock, låsanordningar samt in- och utloppsrör) och övrigt material inte har blivit skadat under frakten. Rapportera omedelbart transportskador till transportören samt dokumentera skadorna med foton.

Eventuella övriga brister bör omgående rapporteras till BAGA.

## 1.4 Kompletterande dokumentation

Ett installationsintyg som återfinns i slutet av detta dokument skall ifyllas av entreprenören. Läs därför igenom detta innan arbetet påbörjas för att få en uppfattning om vad som bör dokumenteras under installationen.

Följande övriga kompletterande dokument kan vara bra att ha tillhands under arbetet:

- ◆ Nedläggningsinstruktion glasfibertankar VPI
- ◆ Installationsanvisning förankringsduk

## 2. Planering

BAGA rekommenderar att man läser igenom hela denna anvisning redan i planeringsstadiet, innan något arbete påbörjas, samt att dess innehåll beaktas under hela anläggnings- och installationsarbetet.

Kontakta BAGA om det råder tveksamhet kring något installationsmoment.

### 2.1 Användningsområde

Denna reningsanläggning är endast avsedd för att behandla normalt BDT-vatten från ett hushåll, dvs avlopp endast från bad, disk samt tvätt. Toalettavlopp får ej anslutas.

Observera att dagvatten samt backspolnings- och regenereringsvatten från någon form av reningsutrustning för dricksvatten ej får ledas till anläggningen.

Anläggningen är designad för en normal belastning om 600 l/d. Kortare perioder (två dygn) klarar anläggningen 900l/d.

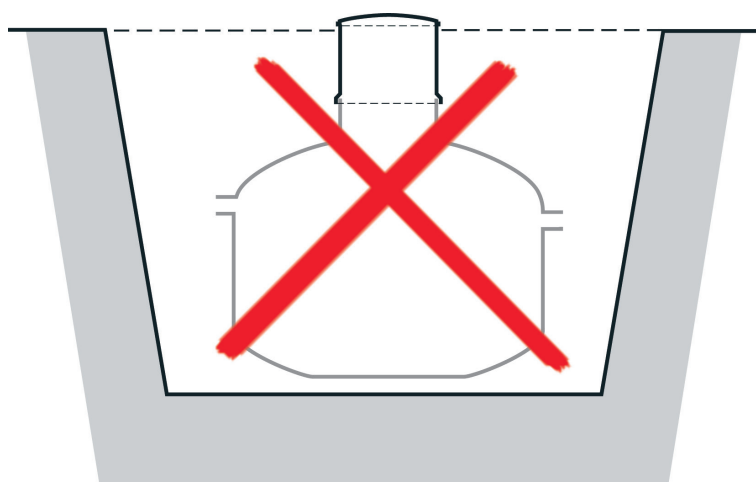
### 2.2 Placering

Tänk på att en avloppsanläggning aldrig kan garanteras vara helt luktfri eller ljudlös. Undvik därför placering där detta kan vålla olägenhet.

Tankens maximala läggningsdjup om 715 mm mätt från inloppsrörets centrum till marknivå får ej överskridas.

Tankar får ej läggas så lågt att smält- eller regnvatten riskerar att rinna in genom locken. 1 dm av halsen skall därför ligga över marknivå och placering i sänkor eller svackor i terrängen undvikas. Se även avsnittet om dränering i kapitel 3.2.

Av serviceskäl får tanken inte läggas så lågt att dess hals förses med extra förhöjningsrör!



*Bild 2. Förhöjningsrör får ej användas.*

Fordonstrafik får inte ske närmre tankens ytterväggar än 2 m. När anläggningen är klar bör därför lämpliga åtgärder vidtas för att förhindra detta. Exempelvis genom fysisk avgränsning med stenar, cementblock, staket eller liknande där så behövs.

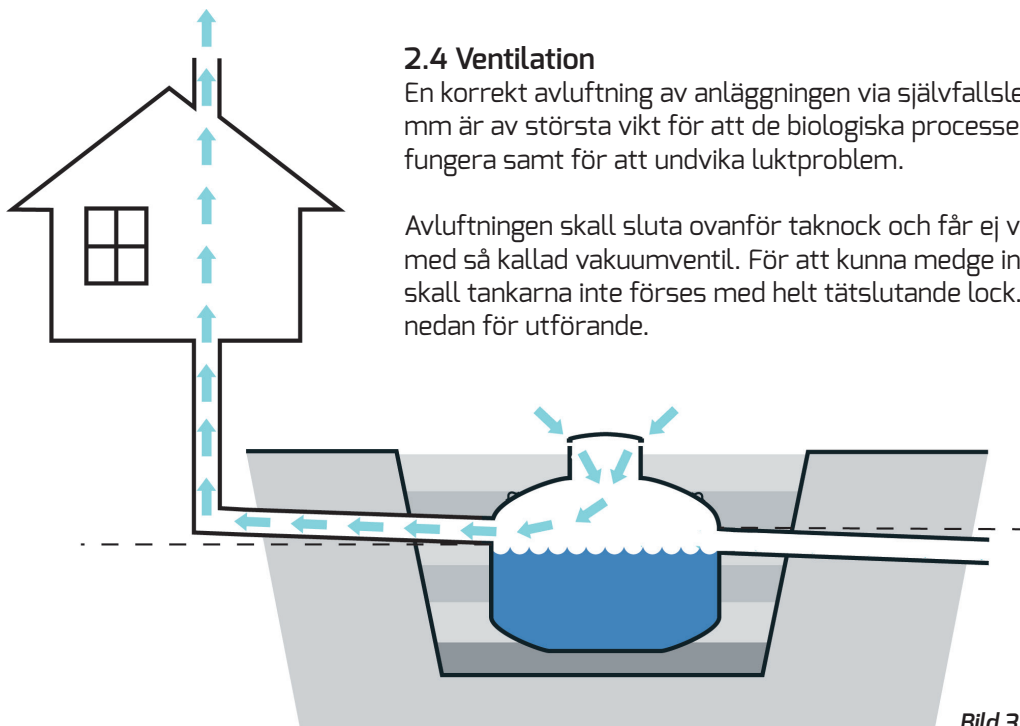
Observera att slamavskiljare måste kunna tömmas med slamtömningsbil utan problem. Beakta också eventuella lokala föreskrifter i detta sammanhang.

Skyddsavstånd från den färdiga anläggningens utsläppspunkt till eventuella dricksvattentäkter måste alltid beaktas!

## 2.3 Fall på ledningar

Avloppsvattnet från fastigheten skall ledas via avluftad självfallsledning  $\varnothing$  110 mm (1% fall) fram till anläggningens inlopp.

Utgående självfallsledning från BDT Solo ansluts normalt direkt till recipient.



## 2.4 Ventilation

En korrekt avluftning av anläggningen via självfallsledning  $\varnothing$ 110 mm är av största vikt för att de biologiska processerna skall fungera samt för att undvika luktproblem.

Avluftningen skall sluta ovanför taknock och får ej vara försedd med så kallad vakuumventil. För att kunna medge inflöde av luft skall tankarna inte förses med helt tätslutande lock. Se bilden nedan för utförande.

Bild 3. Ventilation.

Om pumpstation finns mellan hus och slamavskiljare så måste avluftning ske på alternativt sätt. En separat stigare med diameter 110 mm placeras då vid inloppet på slamavskiljaren enligt bild.

Minst 1 m av denna skall vara ovan mark. En propp sätts i toppen och kring dess sida borrar 8 st 12 mm hål. Så kallad "svanhals" skall undvikas.

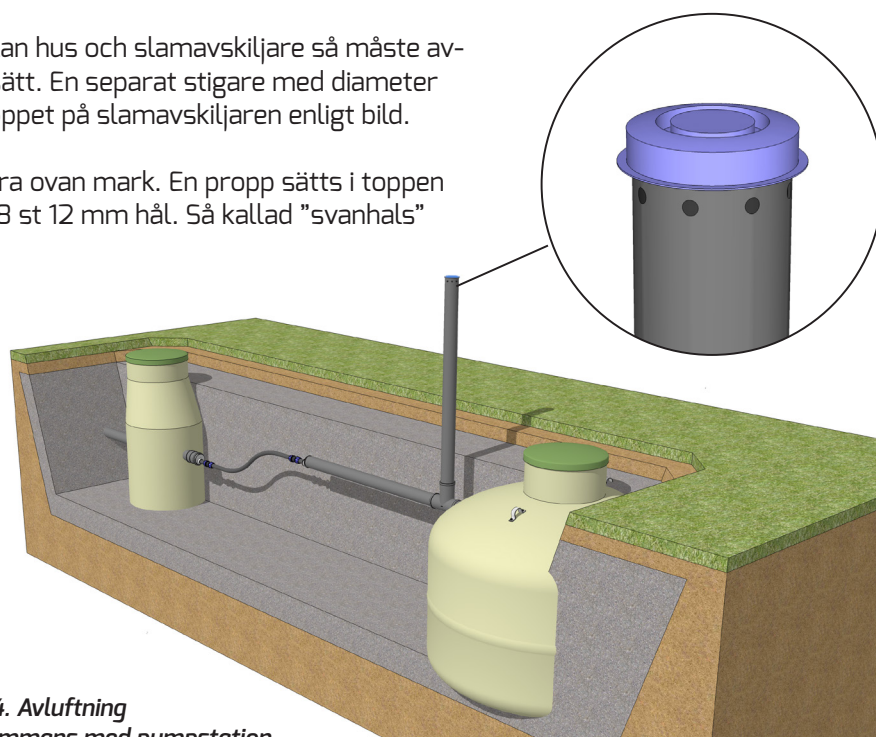


Bild 4. Avluftning tillsammans med pumpstation.

## 2.5 Elförsörjning

Installationen ska utföras som en fast installation, dvs inte via något vägguttag där annan apparatur kan anslutas. Elförsörjningen skall vara 230VAC kopplat på en egen 10A säkring samt med egen jordfelsbrytare. Detta då pumparna i anläggningen kan generera läckströmmar som får jordfelsbrytaren att lösa ut.

Se ytterligare information om elinstallationen i **kapitel 5**.

Tänk på att täta eventuella kabelrör mellan tank och hus för att undvika luktproblem. Utför tätningen på ett sådant sätt att den kan tas bort om någon kabel behöver bytas.

---

## 3. Markinstallation

För allt arbete med installationer av tankar i mark skall instruktionerna från vår producent VPI beaktas. Denna nedläggningsinstruktion återfinns på själva tankarna, vanligtvis placerade vid en lyftögla. Utöver det som där står skrivet ges vissa tilläggsinstruktioner i detta kapitel som även skall beaktas.

### 3.1 Säkerhet

lakttag försiktighet vid arbetet och vistas aldrig under eller i närheten av upplyfta tankar!

Beakta även risken för ras från schaktväggar i djupa gropar.

Vid vissa moment såsom komponentmontage kan man behöva nå ganska långt ned i tankarna. lakttag alltid största försiktighet så att risken för att ramla ned i tankarna minimeras.

Ensamarbete bör undvikas.

Locket till tanken skall efter nedsättning av tanken alltid hållas låst för att säkerställa att ingen kan ramla ned i tanken.

### 3.2 Dränering

Tankens rörgenomföringar av gummi kan på lång sikt bli något otäta, detta t ex på grund av sättningar i marken. För att så långt som möjligt undvika inläckage är det därför nödvändigt att dränera området runt tanken så att eventuellt vatten i omgivande mark inte når upp till genomföringarna.

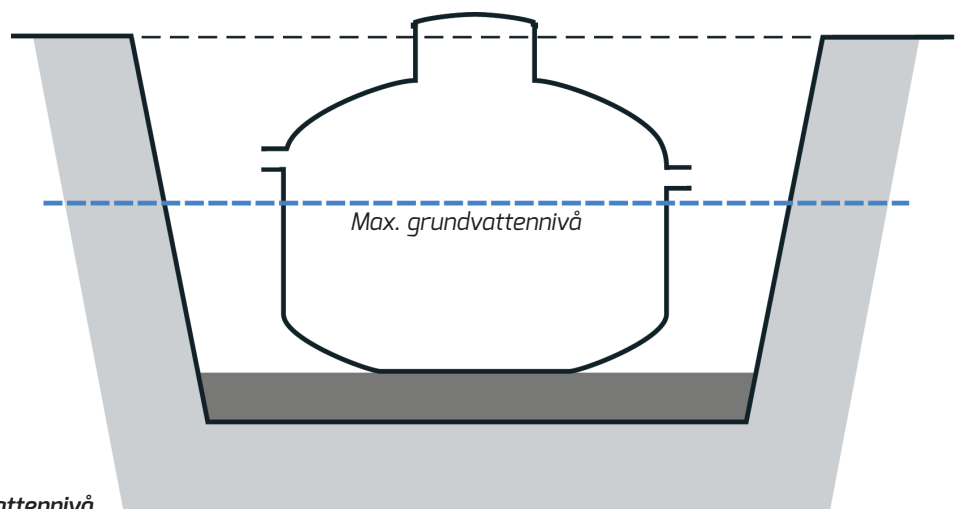


Bild 5. Max grundvattennivå.

### 3.3 Schaktning

**BDT Solo får ej förses med förhöjningsrör och halsen ovankant skall vara 1 dm över marknivå!**

Schakta minst 600 mm utanför tankens ytterdiameter och 200 mm djupare än tankens botten vid önskad placering. Gropens botten måste vara kompakt och tåla trycket från fylld tank utan risk för sättningar.

Packa därefter minst 200 mm tjockt med rekommenderade återfyllnadsmassor i botten av gropen.

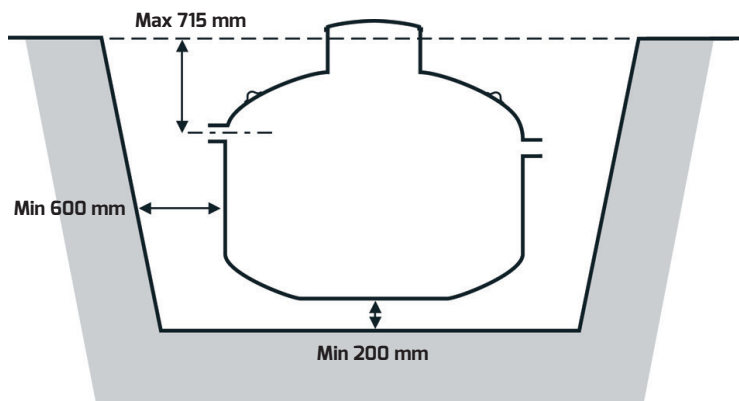


Bild 6. Schaktavstånd.

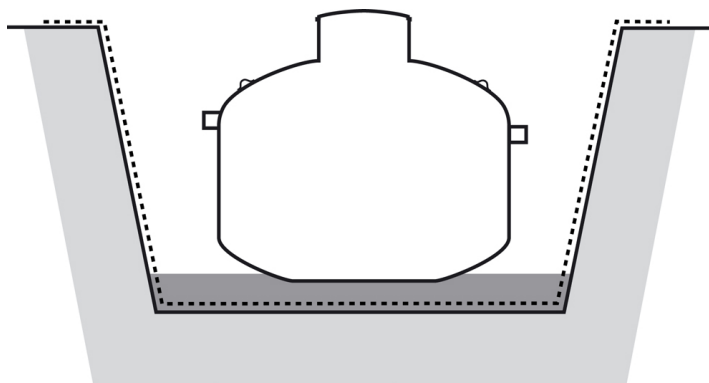


Bild 7. Användande av geotextil.

I mark med lös jord, lera, silt etc. täcks gropens väggar med geotextil. Detta för att hindra att omkringliggande jord eller lera tränger in i återfyllnadsmassorna och att tanken därför mister nödvändig sidostötning.

### 3.4 Nedsättning och täthetsprovning

**OBS! Kontrollera att tanken placeras på rätt plats och åt rätt håll, dvs att inlopp respektive utlopp på tanken kommer åt rätt håll. Tankens inlopp är högre än dess utlopp.**

**Kontrollera även att tanken står helt rakt i alla led.**

Fyll därefter tanken med vatten upp till precis under utloppsrörets underkant och kontrollera att inget läckage har uppkommit genom transport eller hantering.



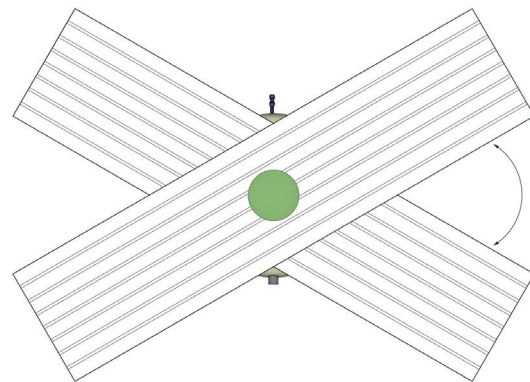
## 3.5 Förankring

Vid risk för högt grundvattenstånd måste tanken förankras för att förhindra uppflytning. Vi rekommenderar dock alltid att tanken förankras, oavsett förhållanden. Det finns olika metoder men generellt gäller följande:

- ◆ Använd ej tankens lyftöglor till att fästa förankringsband eller liknande i. Lägg dem runt tankhalsen istället.
- ◆ Band och metallspännen skall vara av ett icke korrosivt material som tål miljön under mark.
- ◆ Ställ aldrig tanken direkt på betongplatta eller betongbalkar. Det skall vara minst 200 mm packade återfyllnadsmassor mellan.
- ◆ Planera och bestäm hur förankring skall ske innan arbetet påbörjas eftersom övriga moment av installationen kan påverkas.

Till förankring av tanken finns följande alternativ:

- ◆ BAGA Förankringsduk
- ◆ Betongplatta
- ◆ Betongbalkar



### 3.5.1 BAGA Förankringsduk

1 st paket per tank behövs. RSK. nr. 563 6124. Konsultera separat installationsanvisning för duken rörande utförandet.

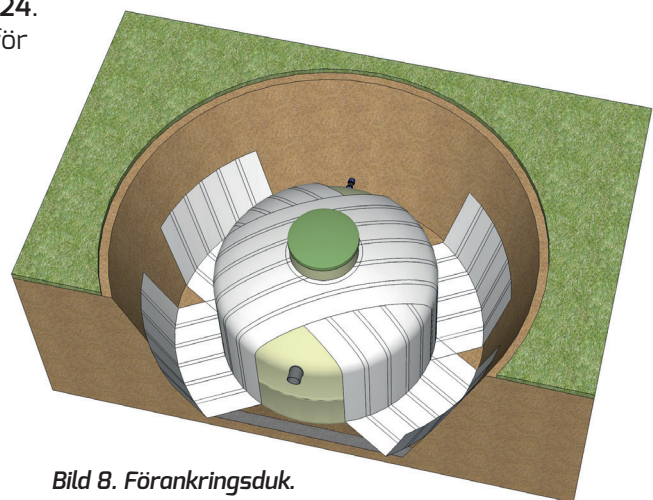


Bild 8. Förankringsduk.

### 3.5.3 Betongplatta

Om tanken förankras i armerad betongplatta, skall denna vara minst 600 mm bredare än tankdiametern och 200 mm tjock. Minst 200 mm hårt packade återfyllnadsmassor skall finnas mellan tank och betongplatta.

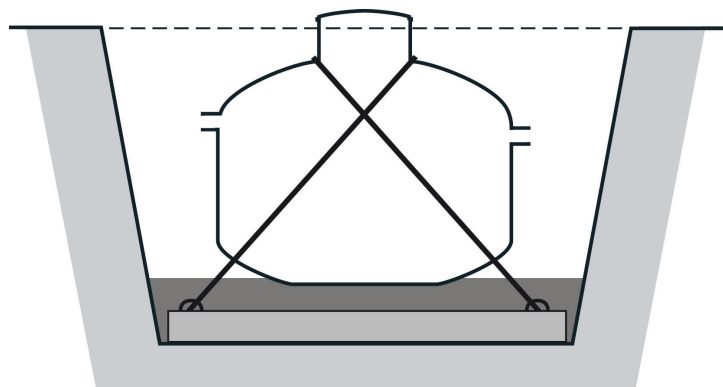


Bild 10. Förankring Betongplatta.

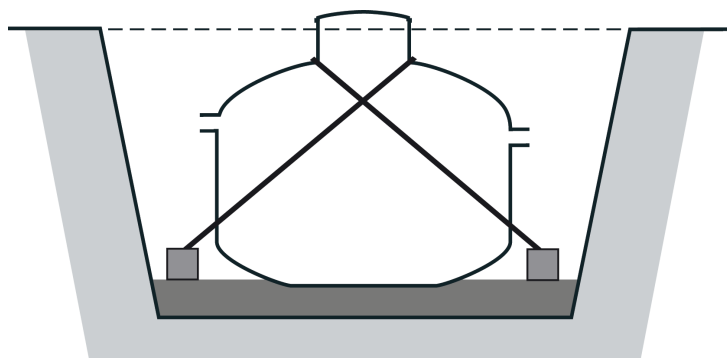


Bild 11. Förankring Betongbalkar.

### 3.5.4 Betongbalkar

2 st armerade betongbalkar används per tank. Balkarna skall ha mått enligt tabellen nedan.

#### Dimension på betongbalkar

Höjd	200 mm
Bredd	300 mm
Längd	2600 mm

### 3.6 Återfyllnad

Som återfyllnad kan krossade massor 2-16 mm eller singel upp till 20 mm användas.

Vid lågt grundvatten rekommenderas rörgravsgrus 2-8 mm.

Finns risk att grundvatten når återfyllnadsmassorna används istället krossade massor 4-16 mm.

Använd inte återfyllningsmassa som kan tvättas bort, t.ex. matjord, lera och stenmjöl. Stenar större än 20 mm ska inte heller användas. Vid frost måste massan vara fri från is och snö.

En halvmeter under marknivå skall övergång alltid göras till återfyllnad uppåt med tätare massor av rörgravsgrus med kornfördelning 2-8 mm (om grövre fraktioner används undertill). Detta är mycket viktigt för att minska nedkylningen av vattnet i tankarna under vintertid vilket påverkar de biologiska processerna negativt. Se till att de tätare massorna inte kan rinna ned i underliggande massor exempelvis genom att lägga geotextil mellan skikten.

Sista två decimetrarna upp till mark kan återfyllas med uppgrävda massor (utan större stenar) eller matjord.

Återfyll dock endast upp till upp till precis under in- och utloppen på tanken innan arbetet går vidare. Packa varje lager om ca 30 cm i taget.

## 3.7 Isolering

**Observera! Beakta och förhindra frysriken i alla delar av anläggningen, såväl tankar som ledningsdragningar i mark.** Vi rekommenderar alltid att alla ledningar i mark isoleras, samt att markisolerskivor läggs över tankarnas hjässa.

Nivån på åtgärderna varierar utifrån användningsområde, geografiskt område och utförandet av installation, varför installatören måste ansvara för att bedöma behov och utföra därtill hörande åtgärder för att säkerställa att anläggningen fungerar utan problem på vintertid.

Isolerskivor (Baga art nr: 550556580) att placera inuti halsen finns att köpa.

## 4. Rör- och komponentinstallation

### 4.1 Installation grundutförande med självfall på in och utloppsledning

Då recipient är lägre än utloppsrör installeras BDT Solo i grundutförande.

1. Res automatiskåpet upp och fixera med bultarna.  
Öppna skåpet och tag fram påsen med tillbehören.  
Hänglåset används för att låsa tanklocket.
2. Anslut självfallsledning  $\varnothing 110$  mm markavloppsrör för inkommande avlopp till avloppet av BDT Solo.
3. Anslut självfallsledning  $\varnothing 110$  mm markavloppsrör till utloppet från BDT Solo och led vidare till recipient.
4. Kontrollera att kabelrör finns för strömförsörjning fram till automatiskåpet.
5. Isolera tank och ledningar i mark.
6. Återfyll upp till marknivå med föreskrivna massor.

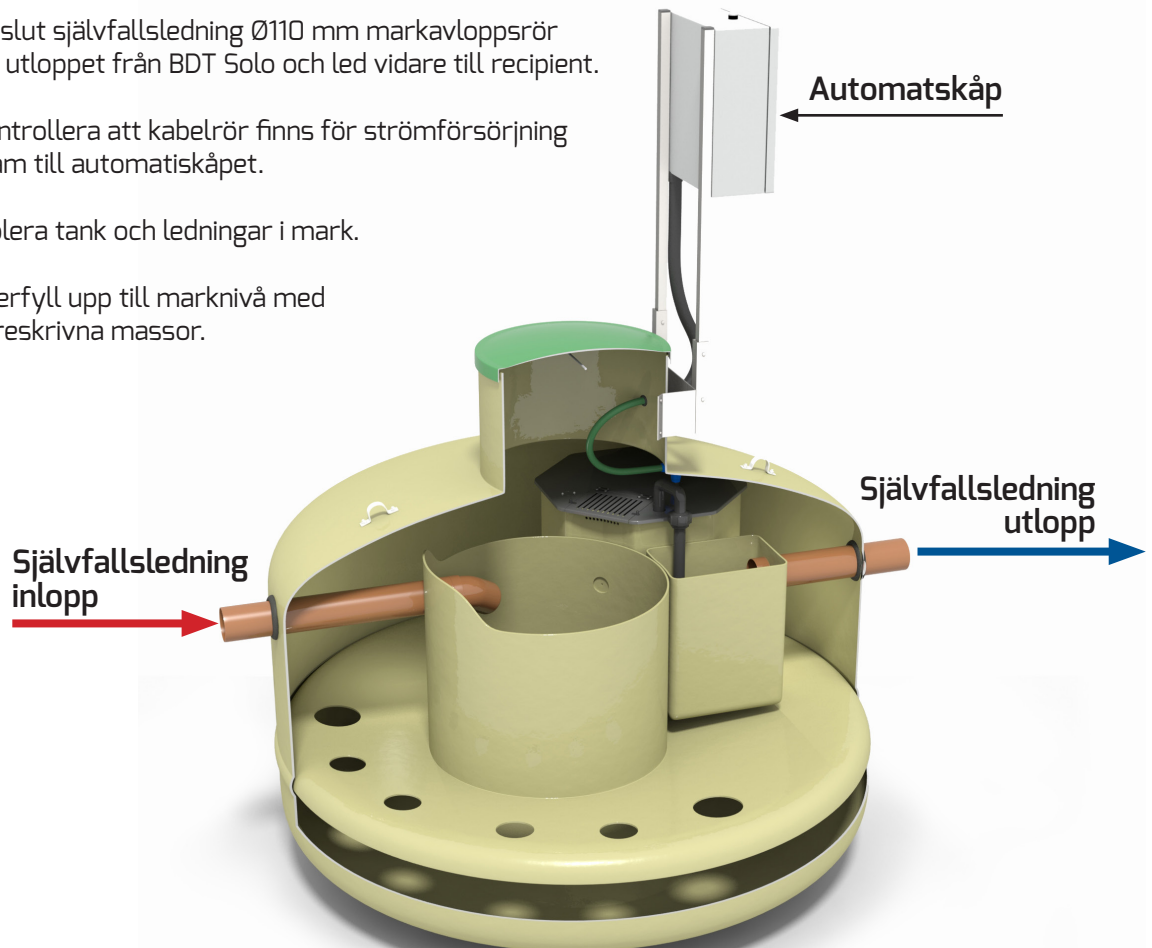


Bild 12. Självfall in/utloppsledning.

## 5. Elinstallation

Alla elektriska anslutningar skall göras av en behörig elektriker i enlighet med gällande föreskrifter.

Den här produkten har pumpar av sådan typ att de kan generera små läckströmmar. Detta kan få jordfelsbrytaren att lösa ut. Det behöver inte innebära att det är något fel på pumpen. BAGA rekommenderar därför att matningen till denna produkt kopplas till egen jordfelsbrytare.

Om option pumppaket installerats bör inte jordfelsbrytare användas.

Vid installation av BDT Solo i grundutförande (självfallsledning in och ut) behöver inget anslutas på själva kretskortet.

### 5.1 Kraftmatning

Kraftmatningskabelförläggning till den här produkten ska vara av typen "fast installation" (ej stickkontakt). Matning sker med 1-fas 230V från en egen säkring (10A).

Matningskabeln ansluts till vridströmbrytaren inne i automatikskåpet.

### 5.2 Aktivering av optionsalternativ

På kretskortet finns microswitchar JP1 & JP2 som syns nedanför displayen. För installation i grundutförande 1hh skall båda vara i nedre läge (off) som bilden visar.

Observera att i fall omkopplarna ändras så måste strömmen brytas följt av en omstart för att ändringarna skall träda ikraft.

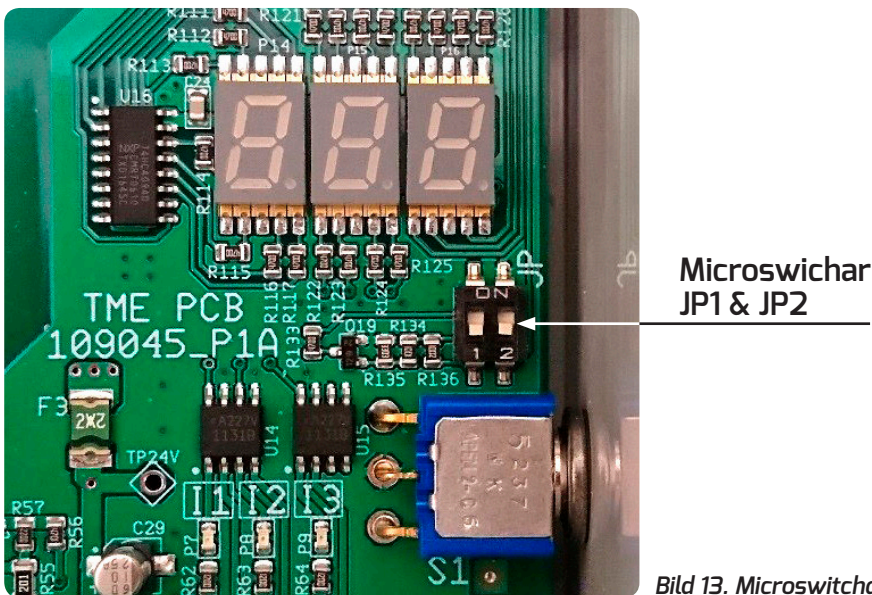


Bild 13. Microswitchar.

JP1	JP2	Utrustningsalternativ
Off	Off	Grundutförande 1hh
On	Off	Grundutförande 1hh + Option pumppaket

Tabellen ovan visar i vilka positioner omkopplarna ska ha för olika konfigurationer.

Off är nedre läge och On i övre läge.

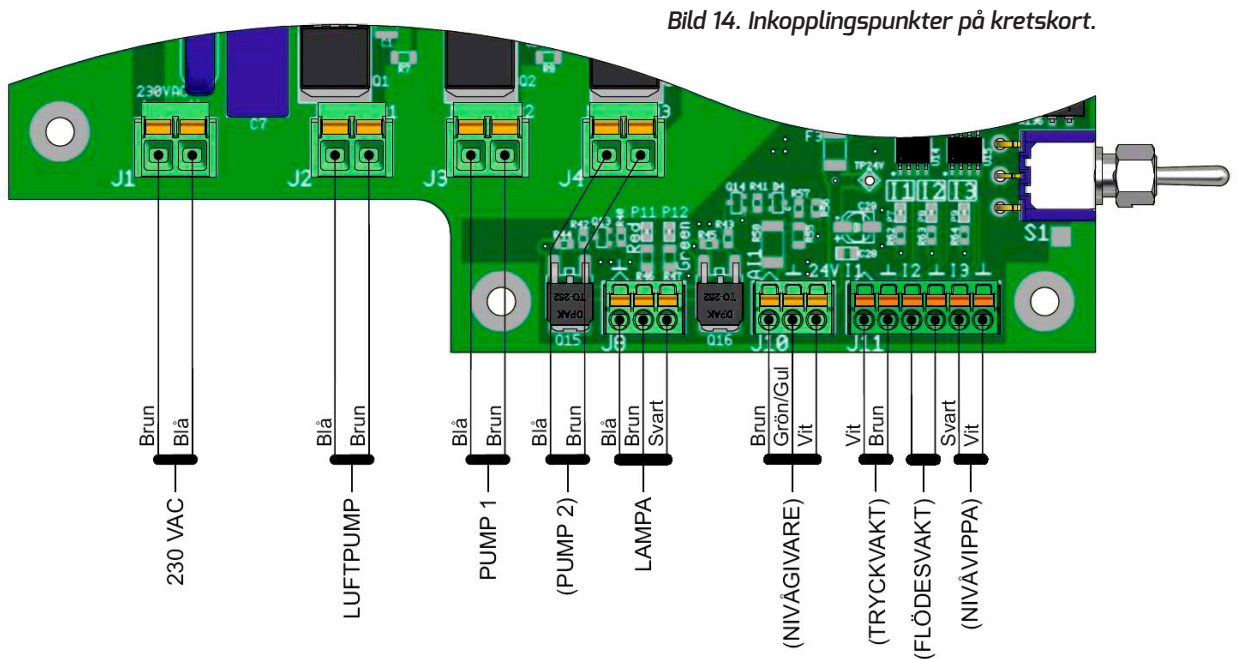


Bild 14. Inkopplingspunkter på kretskort.



All installation skall ske i spänningslöst tillstånd och av behörig elektriker

( ) = Option

## 6. Förberedelser innan uppstart

### 6.1 Kontroll av ventilation

Observera att en fungerande ventilation är avgörande för att anläggningen skall fungera. Före idrifttagning skall därför installatören kontrollera att anläggningen är försedd med fungerande ventilation enligt kapitel 2.4. Lämpligen med rökbomb eller liknande som placeras i BDT Solo varefter tankens lock stängs. Fungerar ventilationen skall rök synas från avluftningen på husets tak efter en stund.

### 6.2 Testsekvens

Utförs när tanken är fylld med vatten upp till dess utloppsrör. Lämpligen i samband med att elektriker slutfört sitt arbete och därmed finns på plats om el relaterade problem skulle uppstå. På höger sida av styrelektroniken finns vippströmställare "S1".

1. Öppna locket på tanken och kontrollera vattennivån.
2. Vrid på säkerhetsbrytaren i automatikskåpet.
3. Efter att styrningen startat upp så kommer displayen att visa kvarstående tid på cykeltid, ev larm.  
Larmkodernas betydelser återfinns i Drift- och Underhållsmanualen.  
Luftningspumpen LP1 som finns i automatikskåpet luftar vattnet i reaktorn.  
För option pumppaket visas även nivån på tryckgivare.  
Om nivån är högre än 270mm sker ur pumpning med P2 för att sänka vattennivån.
4. Aktivera en testcykel genom att "S1" skjuts uppåt i minst 1 sekund. Då startas en testsekvens där samtliga utgångar aktiveras i 10 sekunder vardera i en följd enligt nedan:

Nr	Display visar	Funktion	Benämning på kretskortet
1	LP1	Luftpump för luftning i bioreaktor.	ACO1
2	P1	Cirkulationspump för överföring till bioreaktor.	ACO2
3	P2	Pumppaket (option)	ACO3
4	LA	Larmlampa Röd	Red

### 6.3 Serviceavtal

Serviceavtal kan tecknas med BAGA och omfattar service vartannat år på reningsverket. Vid tecknande av serviceavtal erhålls även SMS-funktionen rörande larmen (om option GSM-kommunikation är installerad) och det rekommenderas därför att avtal tecknas innan anläggningen tas i drift.

För att processgarantin ska gälla ska bl. a. serviceavtal tecknas med BAGA.

Servicekit finns att köpa från BAGA för de som vill utföra service (fackmannamässigt utfört) i egen regi.

BAGA Water Technology AB  
Torskorsvägen 3  
371 48 Karlskrona  
Tel. 0455-61 61 50



## Installationsintyg BAGA

Ifylles av entreprenören. Vi rekommenderar fotografering av några punkter märkta . Fotografier biläggs installationsintyget och skickas till e-post: [support@baga.se](mailto:support@baga.se) eller per brev .

### Anläggare/Entreprenör

Firma:
Adress:
Postnr + ort
Telefon:
Byggansvarig:
Telefon:
Mobil:
e-mail:

### Installationsadress (om fritidsboende, ange även bostadsadressen)

Namn fastighetsägare:
Adress:
Postnr + ort
Fastighetsbeteckning:
Telefon:
Mobil:
e-mail:
Kommun:

---

<b>Adress:</b>	<b>Telefon:</b>	<b>E-mail:</b>	<b>Org.No:</b>
BAGA Water Technology AB Torskorsvägen 3 371 48 Karlskrona	0455-616 150	<a href="mailto:info@baga.se">info@baga.se</a>	556445-5557
		<b>Internet:</b> <a href="http://www.baga.se">www.baga.se</a>	

## Einstallation

Firma:
Telefon:
Installatör:

## Anläggning

Typ av anläggning: BDT Solo
Anläggningsdatum:
Antal hushåll:
Inköpt från:
Bruksdatum:
Permanent boende:

## Tillstånd

Tillståndsnr:
Handläggare:
Kommun:
Kräver rapportering:

---

**Adress:**

BAGA Water Technology AB  
Torskorsvägen 3  
371 48 Karlskrona

**Telefon:**

0455-616 150

**E-mail:**

[info@baga.se](mailto:info@baga.se)

**Org.No:**


556445-5557

**Internet:** [www.baga.se](http://www.baga.se)







## Nedgrävning av tank

*Före nedgrävning, granska tanken noga. Skador på tank och anslutningar SKALL dokumenteras genom fotografering och rapporteras!*

<b>Tank 1:</b>
Förankringssätt: 
<input type="checkbox"/> Förankringsduk
<input type="checkbox"/> Betongplatta
<input type="checkbox"/> Betongbalkar
<input type="checkbox"/> Annat:
<b>Gropen:</b>
Återfyllnadsmassa:
Vägg klädd med geotextil el. liknande <input type="checkbox"/> Ja <input type="checkbox"/> Nej
Tilloppsledning ventilerad över tak: <input type="checkbox"/> Ja <input type="checkbox"/> Nej
Inlopp från markytan  cm:

## Recipient *Ange vilken typ av recipient*

<input type="checkbox"/> Infiltration	<input type="checkbox"/> Sjö
<input type="checkbox"/> Öppet dike	<input type="checkbox"/> Bäck
<input type="checkbox"/> Täckt dike                      meter	<input type="checkbox"/> annat

<b>Automatikskåp</b> 	
Avstånd till Anläggning, meter:	<input type="checkbox"/> Utomhus <input type="checkbox"/> Inomhus
<b>Option pumppaket:</b>	<input type="checkbox"/> Ja <input type="checkbox"/> Nej 
<b>Option övervakning:</b>	<input type="checkbox"/> Ja <input type="checkbox"/> Nej 
<b>Option GSM-kommunikation:</b>	<input type="checkbox"/> Ja <input type="checkbox"/> Nej 
<b>SIM-kortnummer:</b>	

**Övriga kommentarer:**


Härmed intygar jag att ovanstående uppgifter stämmer:

Ort: ..... Datum: .....

Underskrift: ..... Namnförtydligande: .....

---

<b>Adress:</b>	<b>Telefon:</b>	<b>E-mail:</b>	<b>Org.No:</b>
BAGA Water Technology AB Torskorsvägen 3 371 48 Karlskrona	0455-616 150	<a href="mailto:info@baga.se">info@baga.se</a>	556445-5557
		<b>Internet:</b> <a href="http://www.baga.se">www.baga.se</a>	



**BAGA Water Technology AB** utvecklar och producerar lösningar inom vattenhantering. Vi har flera internationella patent och ligger i framkant eftersom vi ständigt forskar, testar och förbättrar vårt erbjudande till marknaden. Att vi inte nöjer oss med att vara ganska bra eller ganska hållbara ur ett miljöperspektiv märks på produkternas testresultat. Vi erbjuder helhetslösningar – från projektering till färdig installation – och ger dig

serviceavtal och garantier som faktiskt betyder något. BAGA gör rent på riktigt.

**I BAGAs sortiment finns** slamavskiljare, reningsverk (för 1–500 hushåll), vattenverk, biomoduler, pumpar, pumpstationer, fettavskiljare, oljeavskiljare, slutna tankar och kemikalietankar. Vårt huvudkontor finns i Karlskrona och vi har lokalkontor i Stockholm, Göteborg, Norrköping, Helsingborg, Alingsås, Örebro, Umeå och Växjö.

1710 - Vi förbehåller oss rätten till tekniska förändringar.

---

[www.baga.se](http://www.baga.se)

**Baga Water Technology AB**

Huvudkontor: Torskorsvägen 3 • 371 48 Karlskrona  
Telefon: 0455-61 61 50 • E-post: [info@baga.se](mailto:info@baga.se)

Lokalkontor: Stockholm • Göteborg • Norrköping •  
Helsingborg • Umeå • Alingsås • Örebro • Växjö

