

Skystar ECM

Takkasset

SKYSTAR ECM är en stilig och diskret fläktkonvektor i kassettutförande för infällnad i undertak. Den har mycket låg ljudnivå och är EUROVENT-certifierad. SKYSTAR ECM är försedd med en energisnål EC fläkt som kan regleras steglöst 0-100% med 0-10V signal. Möjlighet finns att ansluta tilluft och även utlopp för avledning av behandlad luft via kanal till angränsande rum. Tvättbart filter ingår i fronten.



Ⓞ *Energisnål EC-fläktmotor*

Ⓞ *Låg ljudnivå*

Ⓞ *Diskret installation*

Ⓞ *Enkel och smart styrutrustning*



Beskrivning

SKYSTAR ECM takkassetter har ett kondensisolerat hölje i elförzinkad stålplåt. SKYSTAR ECM finns i utförande för 2- eller 4-rörssystem och många effektstorlekar samt 2 fysiska storlekar med infällnadsmåttet 60x60cm och 80x80cm. Vattenbatteri i koppar/aluminium med invändig gänga. Max arbetstryck 8 bar. Takkassetten är avsedd att fällas in i undertak. Tvättbart filter och inbyggd kondenspump, som möjliggör anslutning upp till 650 mm ovanför takkassetten underkant, ingår.

SKYSTAR ECM levereras inklusive yttre kondensskål men måste kompletteras med frontpanel, HTA i vit ABS plast, RAL9003. För 60x60 storleken finns även en frontpanel i vit stålplåt.

Installation och reglering

Takkassetten pendlas ner från taket med gängstänger till avpassad höjd i förhållande till undertaket. Inkommande värme- eller kylledning ansluts till takkassetten. Vid kyl drift måste en reglerventil användas för kylvattenreglering och kondensslang anslutas för att leda bort kondensvattnet (dim 14 mm). Avslutningsvis monteras frontpanelen så att den hamnar under undertaket.

Om undertak saknas kan takkassetten monteras synligt och om så önskas kan den förses med ett vitt plåthölje i RAL9016.

SKYSTAR ECM finns i två olika styrutföranden: SK-ECM som styrs med en 0-10V signal från extern styrutrustning, och SK-ECM-MB som ansluts direkt mot Modbus och/eller till en separat reglerpanel.

Tekniska data

Skystar ECM 2-rörssystem

Art.kod	SK-ECM12			SK-ECM22			SK-ECM32			SK-ECM42			SK-ECM52		
RSK	6707826			6707827			6707828			6707829			6707830		
	Min	Med	Max	Min	Med	Max	Min	Med	Max	Min	Med	Max	Min	Med	Max
Styrspänning	1V	5V	10V	1V	5V	10V	1V	5V	10V	1V	5V	10V	1V	5V	10V
Kyleffekt, total (kW)	1,8	2,2	2,7	2,2	3,0	4,3	2,6	3,9	4,9	4,2	5,1	6,3	5,3	7,7	10,7
Kyleffekt, sensibel (kW)	1,3	1,6	2,1	1,6	2,2	3,2	1,8	2,8	3,7	3,0	3,7	4,7	3,7	5,5	7,9
Vattenflöde (l/h)	317	371	422	385	525	742	443	666	857	727	886	1084	910	1328	1836
Tryckfall (kPa)	4,8	6,4	9,8	4,5	7,9	14,7	5,8	12,1	19,0	10,6	15,2	21,9	9,1	18,0	32,2
Värmeeffekt (kW)	2,2	2,7	3,4	2,6	3,6	5,2	3,0	4,6	6,2	5,1	6,4	8,0	5,9	8,8	12,7
Tryckfall (kPa)	4,0	5,5	8,7	3,6	6,6	13,1	4,7	10,5	17,7	8,7	12,8	19,5	7,2	14,9	28,8
Luftmängd (m³/h)	310	380	535	310	445	710	360	610	880	630	870	1165	710	1130	1770
Ljudeffekt (dB(A))	33	39	47	33	43	54	37	50	60	33	39	48	34	47	57
Ljudtryck (dB(A))	24	30	38	24	34	45	28	41	51	24	30	39	25	38	48
Motoreffekt (W)	5	8	16	5	11	31	7	21	62	10	17	33	10	32	108

Kyleffekt gäller vid vid 7/12/27°C 47% Rh.

Värmeeffekt gäller vid framl. 50°C och lufttemp. 20°C, vattenflöde som vid kyla.

Ljudtryck vid 10m² Sabine.

Tekniska data

Skystar ECM 4-rörssystem

Art.kod	SK-ECM14*			SK-ECM24*			SK-ECM36*			SK-ECM44*			SK-ECM56		
RSK	6707831			6707832			6707833			6707834			6707835		
	Min	Med	Max	Min	Med	Max	Min	Med	Max	Min	Med	Max	Min	Med	Max
Styrspänning	1V	5V	10V	1V	5V	10V	1V	5V	10V	1V	5V	10V	1V	5V	10V
Kyleffekt, total (kW)	1,9	2,2	2,8	2,1	2,8	3,9	2,4	3,5	4,4	4,3	5,3	6,5	5,1	7,3	9,9
Kyleffekt, sensibel (kW)	1,3	1,6	2,1	1,5	2,0	2,9	1,7	2,6	3,4	3,1	3,8	4,8	3,5	5,2	7,4
Vattenflöde (l/h)	320	374	475	356	479	666	407	598	760	745	911	1123	871	1256	1710
Tryckfall (kPa)	4,6	6,1	9,4	3,6	5,4	9,7	4,0	8,1	12,3	9,3	13,4	19,4	9,4	18,1	31,7
Värmeeffekt (kW)	1,3	1,5	1,9	2,6	3,6	1,6	3,0	4,6	6,2	5,1	6,4	8,0	5,9	8,8	12,7
Vattenflöde	111	133	165	86	108	140	97	130	155	292	353	432	241	324	417
Tryckfall (kPa)	2,0	2,6	3,9	1,0	1,5	2,4	1,2	2,1	3,0	3,8	5,4	7,7	2,1	3,5	5,6
Luftmängd (m³/h)	310	380	535	310	445	710	360	610	880	630	870	1165	710	1130	1770
Ljudeffekt (dB(A))	33	39	47	33	43	54	37	50	60	33	39	48	34	47	57
Ljudtryck (dB(A))	24	30	38	24	34	45	28	41	51	24	30	39	25	38	48
Motoreffekt (W)	5	8	16	5	11	31	7	21	62	10	17	33	10	32	108

Kyleffekt gäller vid vid 7/12/27°C 47% Rh.

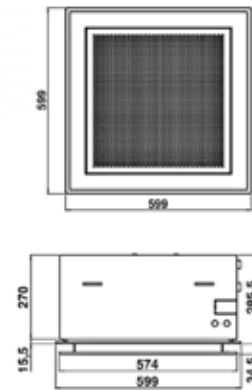
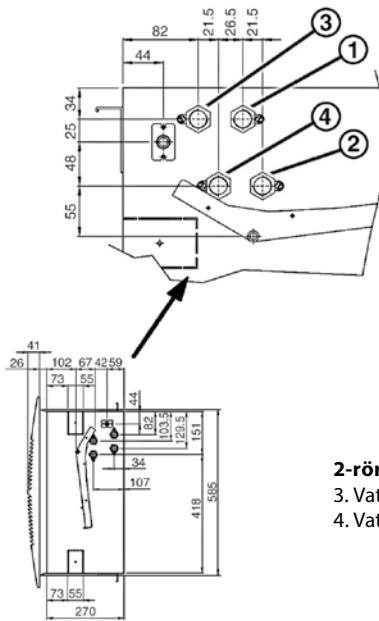
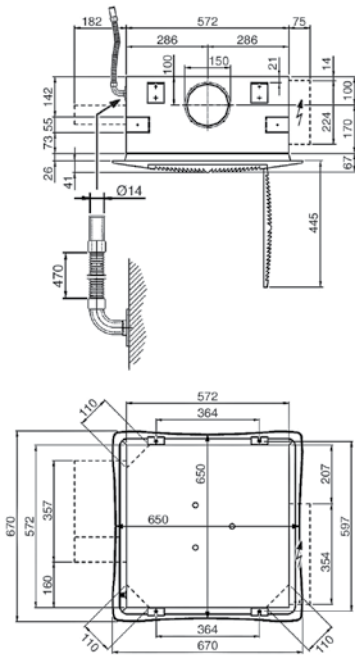
Värmeeffekt gäller vid 50/40/20°C.

Ljudtryck vid 10m² Sabine

* Ej lagerförd produkt. Leveranstid ca 3 v.

Måttskiss Skystar ECM

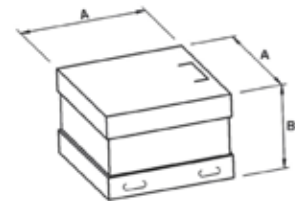
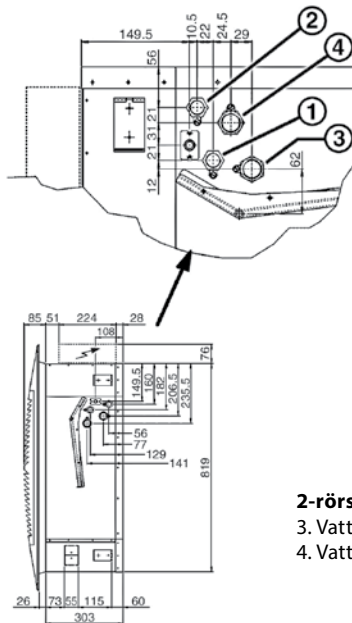
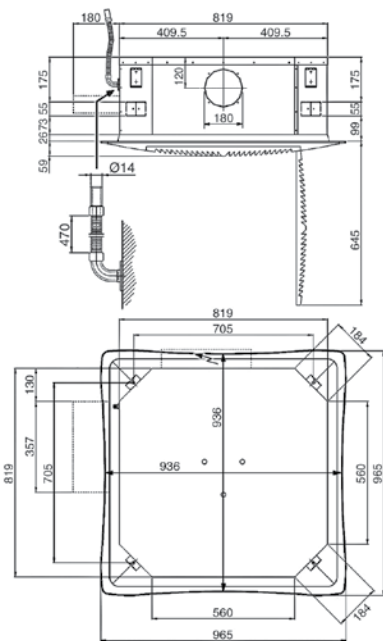
Storlek 12-36



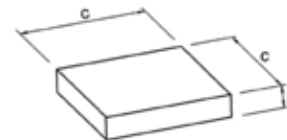
2-rörssystem
3. Vatten inlopp 1/2"
4. Vatten retur 1/2"

4-rörssystem
1. Värmevatten inlopp 1/2"
2. Värmevatten retur 1/2"
3. Kylvatten inlopp 1/2"
4. Kylvatten retur 1/2"

Storlek 42-56



Emballage



Frontpanel

2-rörssystem
3. Vatten inlopp 3/4"
4. Vatten retur 3/4"

4-rörssystem
1. Värmevatten inlopp 1/2"
2. Värmevatten retur 1/2"
3. Kylvatten inlopp 3/4"
4. Kylvatten retur 3/4"

Vikt

Art.kod	Fläktkonvektor		Frontpanel HTA	
	med emballage	utan emballage	med emballage	utan emballage
SK-ECM12	28	22	6	3
SK-ECM 14	30	24	6	3
SK-ECM 22-24	30	24	6	3
SK-ECM 32-36	30	24	6	3
SK-ECM 42	44	36	10	6
SK-ECM 44	47	39	10	6
SK-ECM 52-56	47	39	10	6

Mått emballage

A	B	C	D
790	350	750	150
790	350	750	150
790	350	750	150
790	350	750	150
150	400	1000	200
150	400	1000	200
150	400	1000	200

Vikt i kg

Mått i mm

Funktionsöversikt elektroniska styrenheter



FUNKTIONER	WMSECM	WMAU	TMB	RCS+RT03
SK-ECM	⊙			
SK-ECM-MB		⊙	⊙	⊙
På-Av brytare	⊙	⊙	⊙	⊙
Manuell 3-hastighets omkopplare eller automatisk hastighetsreglering	⊙	⊙	⊙	⊙
Kyla/Värmeomkopplare	⊙	⊙	⊙	⊙
Automatisk hastighetsreglering beroende på värme/kyl-behovet	⊙	⊙	⊙	⊙
Omkoppling mellan Kyla/Värme med temperatursensor NTC	⊙	⊙	⊙	⊙
Omkoppling mellan Kyla/Värme med extern kontakt	⊙	⊙	⊙	
Rumstermostat för fläkthastighetsreglering	⊙	⊙	⊙	⊙
Reglering av 1 ventil (för 2-rörssystem)	⊙	⊙	⊙	⊙
Reglering av 2 ventiler (för 4-rörssystem)	⊙	⊙	⊙	⊙
Reglering av fläkt och ventil samtidigt	⊙	⊙	⊙	⊙
Trådlös fjärrkontroll				⊙
Master-Slave inkoppling			⊙	
Komfortreglering med NTC* givare, stoppar fläkt vid låg vattentemperatur			⊙	

*Tillbehör

Tillbehör

Art.kod	RSK	Artikel	Beskrivning
HTA600	6707873	Frontpanel 12 - 36	I vit ABS plast RAL9003
HTA800	6707874	Frontpanel 42 - 56	I vit ABS plast RAL9003
MD600	6707881	Frontpanel 12 - 36	I vit metall i RAL9003
PRT600	6707877	Tilluftssats 12 - 36	För direkt luftinblåsning via front
PRT800	6707878	Tilluftssats 42 - 56	För direkt luftinblåsning via front
CDA600	6707879	Luftkanal 12 - 36	För distribution till kanal
CDA800	6707880	Luftkanal 42 - 56	För distribution till kanal
CAP*	6707851	Luftkanal	För tilluftsanslutning
FVV15.2	6728321	Ventilsats 2-vägs	DN15, Kvs1,8 med 230V ställdon
FVV20.2	6727593	Ventilsats 2-vägs	DN20, Kvs2,5 med 230V ställdon
WMSECM	6707872	Termostat och aut. hastighet	För SK-ECM
WMAU*	6707869	Termostat och aut. hastighet	För SK-ECM-MB
TMB*	6707886	Termostat och aut. hastighet	För SK-ECM-MB
RCS	6707876	Mottagarenhet för trådlös styr	För SK-ECM-MB, passar HTA front
RS	6707859	Mottagarenhet för trådlös styr	För SK-ECM-MB, passar MB front
RT03	6707847	Fjärrkontroll	Kräver mottagarenhet

* Ej lagerförd produkt. Leveranstid ca 3 v.