



## Safe-T

Vattenfelsbrytare för villor

Med Safe-T vattenfelsbrytare får du en komplett övervakning av vattenförbrukningen. Vid onormal vattenförbrukning stängs

**Beskrivning:**

Safe-T övervakar systemet kontinuerligt för att upptäcka eventuellt läckage. När de förprogrammerade värdena överskrids, stänger Safe-T inkommande vatten. Det finns också en särskild semesterfunktion där vattnet omedelbart stängs av vid läckage. All data kan ställas in individuellt för varje enskilt system. Golvensor ingår.

**Utförande:**

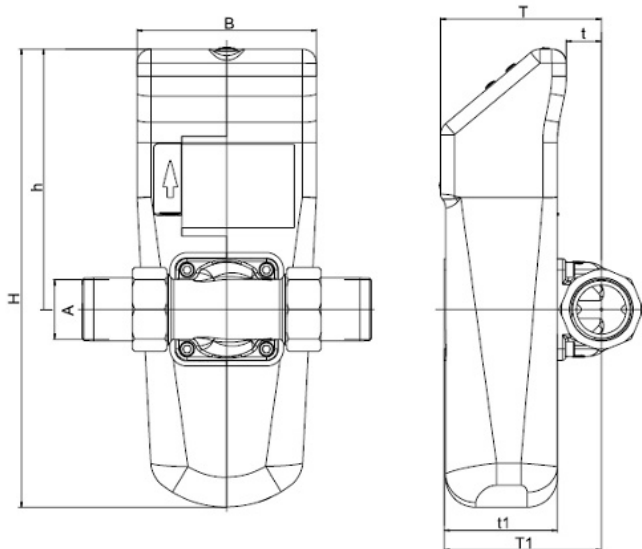
Kroppen är tillverkad av högkvalitativt mässing. Gummidelarna är tillverkade av åldersbeständig elastomer. Rostfritt stål används för alla andra funktionella delar. Alla syntetiska delar som hamnar i kontakt med vatten är godkända av det tyska Public Health Office (KTW).

**Montering:**

För att installera Safe-T används en fläns DN20-DN32. Montera det så tidigt som möjligt i systemet, direkt efter vattenmätaren. Safe-T kan användas separat eller i kombination med ett partikelfilter. Spola igenom röret före installationen. Flänsen kan monteras vågrätt eller lodrätt. Alla elektriska anslutningar är förinstallerade i fabriken. Safe-T kräver inget underhåll för att fungera korrekt.

**Teknisk data:**

Drift temperatur:	max. 30°C
Arbetstemperatur:	10-60°C
Nominellt tryck:	16 bar
Monteringsposition:	huvudaxeln: vertikalt
Media:	Dricksvatten
Skydd:	IP 21
Batterier:	4 x LR06
Volt	9V DC
belastning,	IN 2: min 12V/20mA
extern potentialfri	UT: max 24V/2A
kontakt:	



Beteckning	RSK nr	Flöde (m³/h)	ΔP (bar)	T	t	T1	t1	H	B	h
Safe-T	107 531			108	24	105	76	307	174	120
Fläns R20	595 07 90	2,0	0,2							
Fläns R25	595 07 91	2,3	0,2							
Fläns R32	595 07 92	2,5	0,2							



AB SOMATHERM ♦ Box 900 ♦ 671 29 ARVIKA  
 tel 0570-72 77 50 ♦ fax 0570-191 68  
[www.somatherm.se](http://www.somatherm.se)  
[info@somatherm.se](mailto:info@somatherm.se)