

RoyalBath
SWEDEN

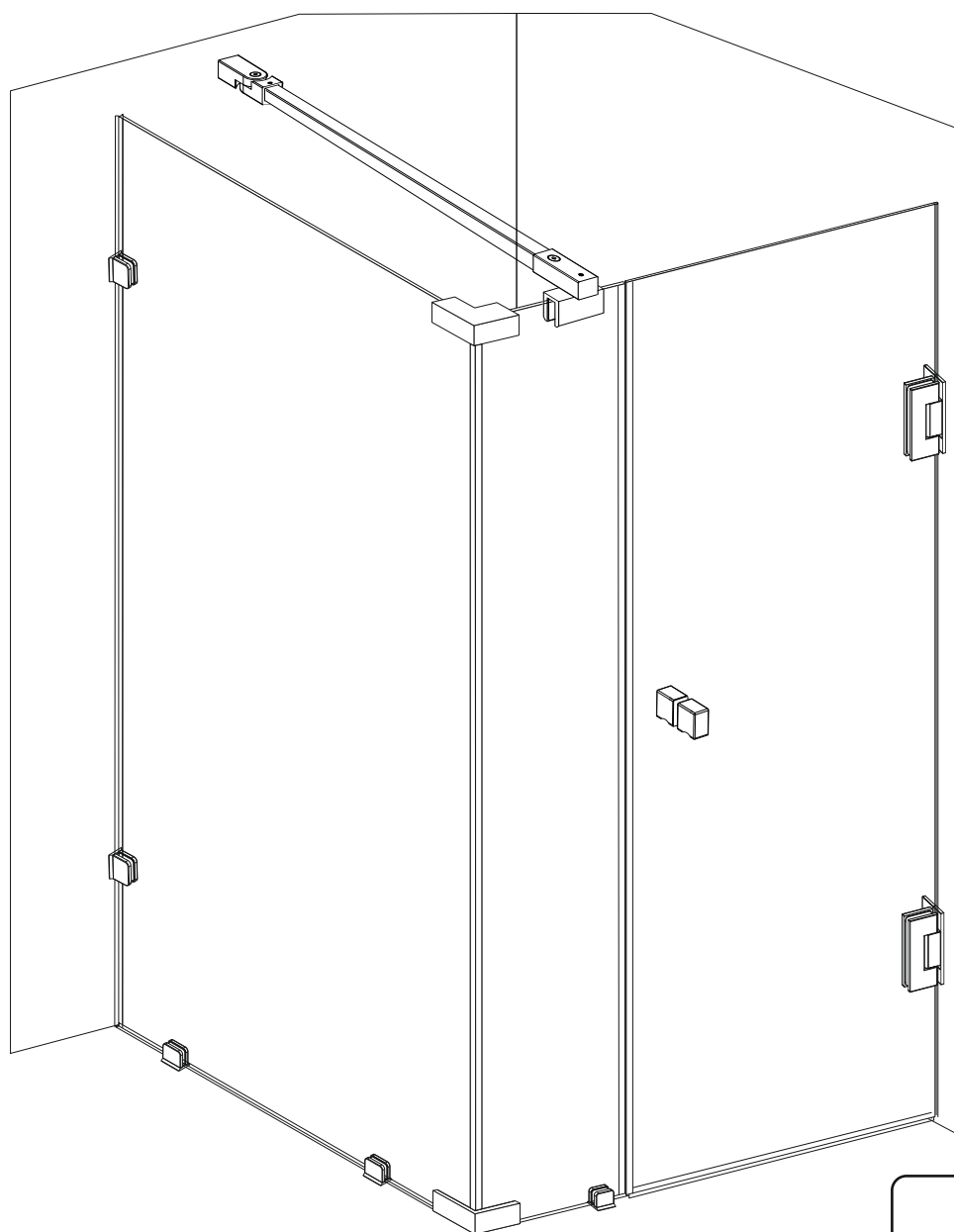
www.RoyalBath.se

MON-R1603

Instruktion

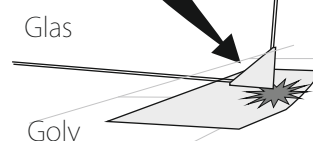
Total höjd 202 cm

R1603



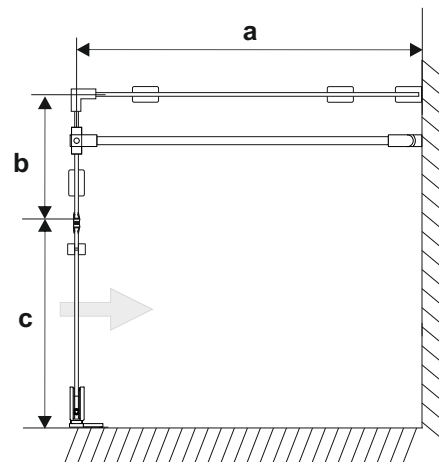
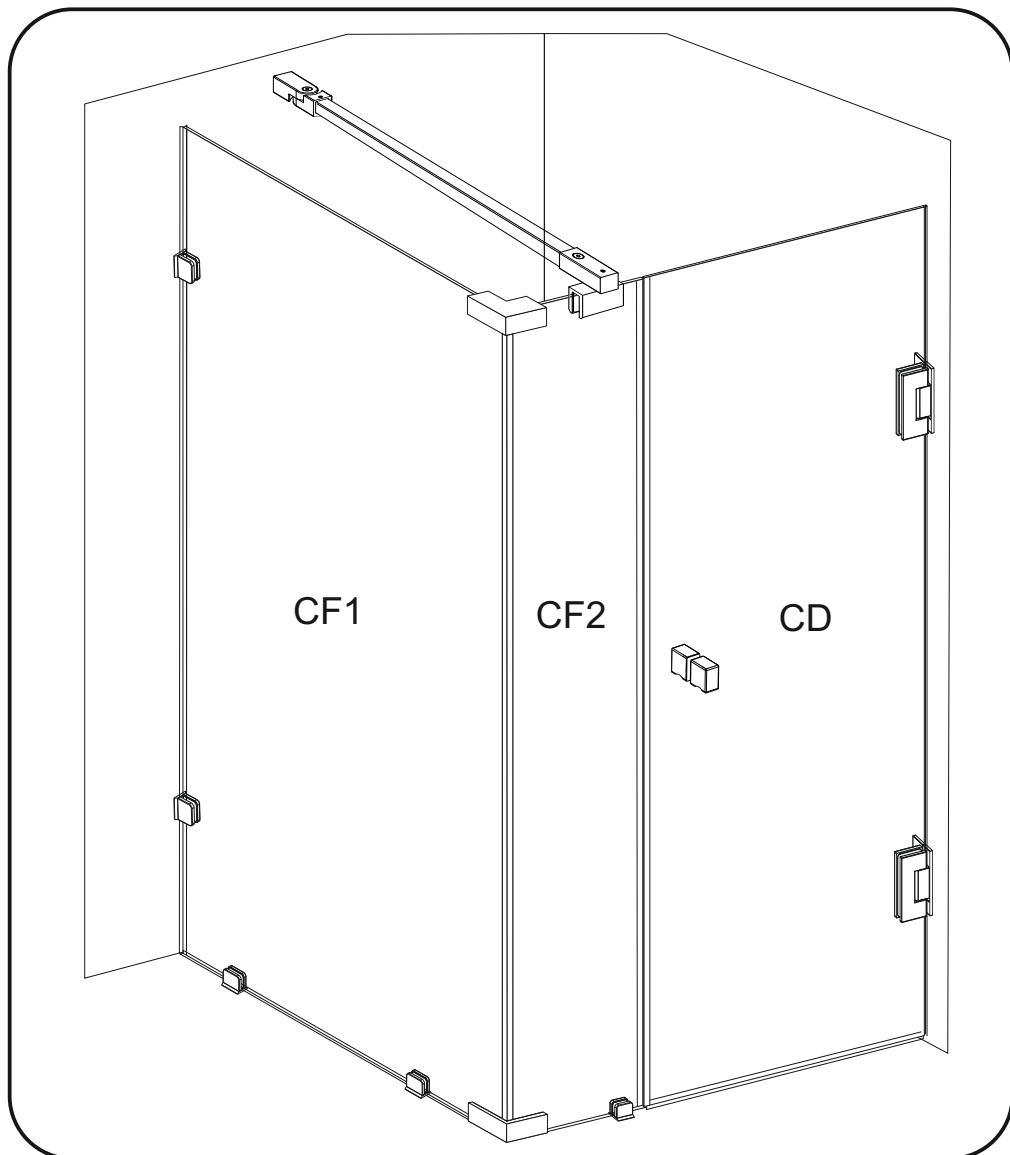
Behåll **hörnskydd** under montering

Lägg även ett skydd mot golv **under glaset** vid montering. Tex kartongbit eller liknande.



RoyalBath
SWEDEN

R1603 Mått



Tillgängliga glasstorlekar

| Fast Glas(CF) | Glas Bredd |
|---------------|------------|
| CF8-2 | 195 |
| CF8-4 | 395 |
| CF8-6 | 595 |
| CF8-7 | 695 |
| CF8-8 | 795 |
| CF8-9 | 895 |
| CF8-10 | 995 |
| CF8-12 | 1195 |

Höjd 1990

| Rörlig Glasdörr(CD) | Glas Bredd |
|---------------------|------------|
| CD8-7 | 680 |
| CD8-8 | 780 |
| CD8-9 | 890 |
| CD8-10 | 990 |

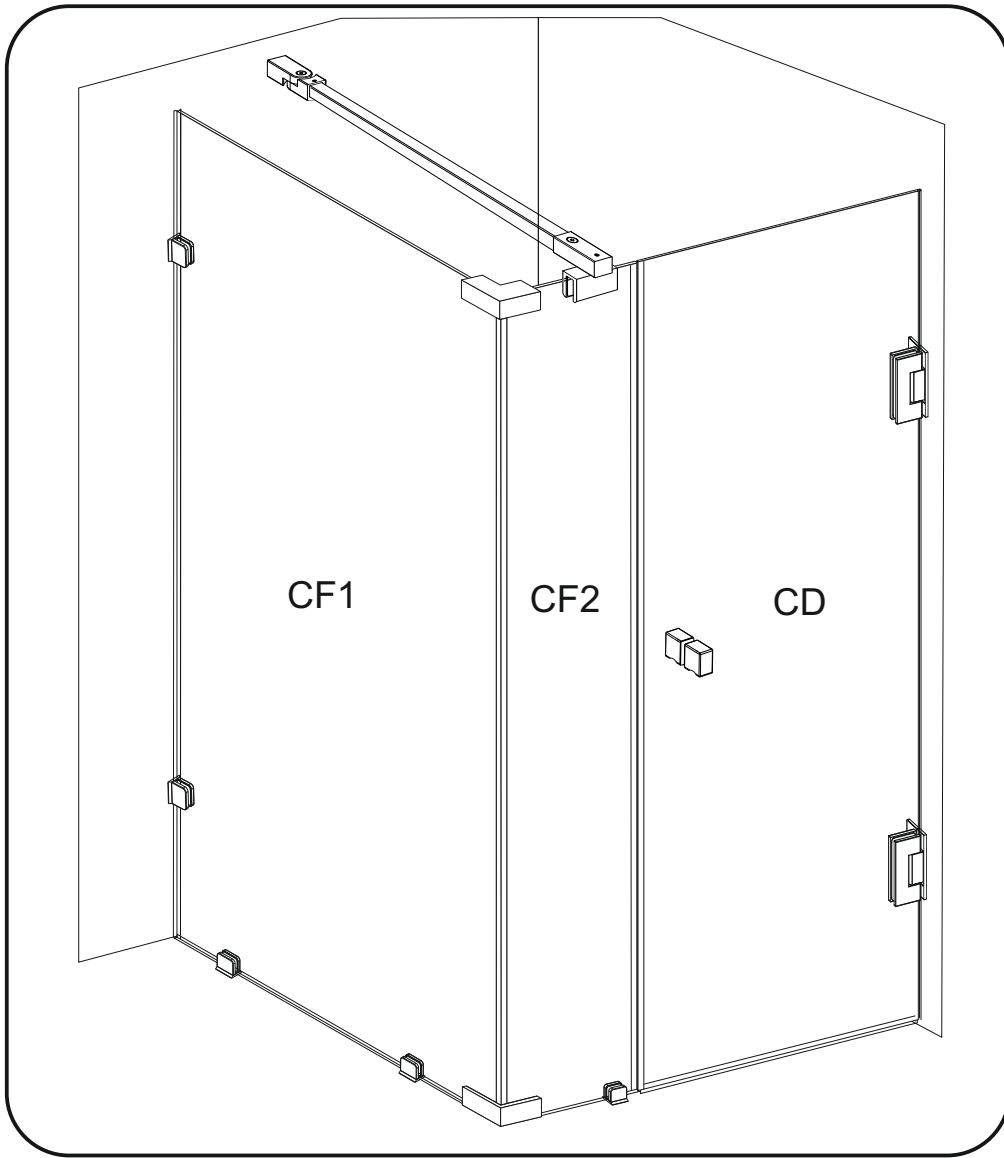
Höjd 1980

* Addera några millimeter justermån (marginal behövs för väggar som inte är raka /ojämna). Dörren går att justera ut 0-8mm

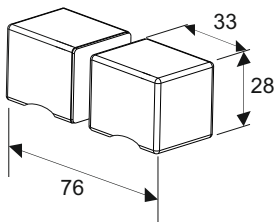
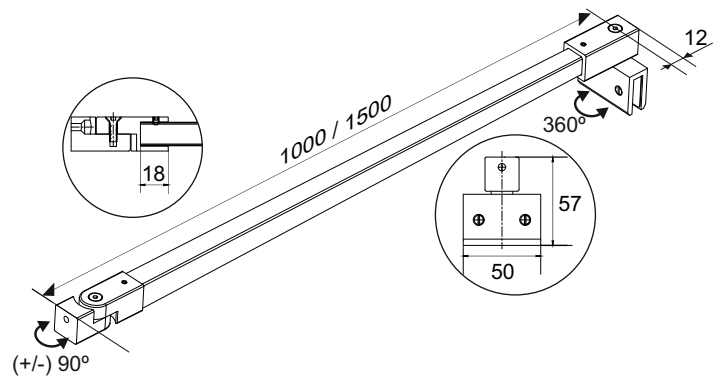
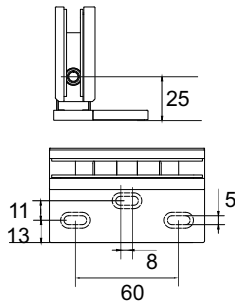
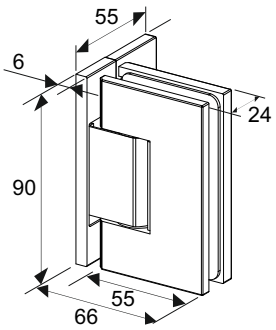
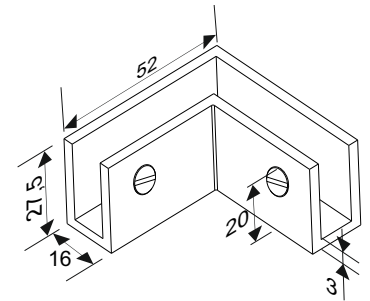
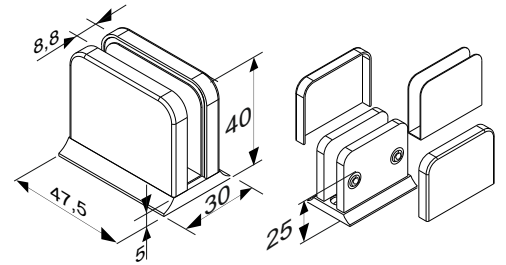
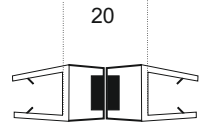
| Produkt | CF(1) | CF(2) | CD | a* | b | c | (mm) |
|------------|--------|-------|--------|------|-----|-------|------|
| R1603-97 | CF8-7 | CF8-2 | CD8-7 | 700 | 200 | +710 | |
| R1603-98 | CF8-8 | CF8-2 | CD8-7 | 800 | 200 | +710 | |
| R1603-99 | CF8-9 | CF8-2 | CD8-7 | 900 | 200 | +710 | |
| R1603-910 | CF8-10 | CF8-2 | CD8-7 | 1000 | 200 | +710 | |
| R1603-912 | CF8-12 | CF8-2 | CD8-7 | 1200 | 200 | +710 | |
| R1603-107 | CF8-7 | CF8-2 | CD8-8 | 700 | 200 | +810 | |
| R1603-108 | CF8-8 | CF8-2 | CD8-8 | 800 | 200 | +810 | |
| R1603-109 | CF8-9 | CF8-2 | CD8-8 | 900 | 200 | +810 | |
| R1603-1010 | CF8-10 | CF8-2 | CD8-8 | 1000 | 200 | +810 | |
| R1603-1012 | CF8-12 | CF8-2 | CD8-8 | 1200 | 200 | +810 | |
| R1603-117 | CF8-7 | CF8-2 | CD8-9 | 700 | 200 | +910 | |
| R1603-118 | CF8-8 | CF8-2 | CD8-9 | 800 | 200 | +910 | |
| R1603-119 | CF8-9 | CF8-2 | CD8-9 | 900 | 200 | +910 | |
| R1603-1110 | CF8-10 | CF8-2 | CD8-9 | 1000 | 200 | +910 | |
| R1603-1112 | CF8-12 | CF8-2 | CD8-9 | 1200 | 200 | +910 | |
| R1603-127 | CF8-7 | CF8-2 | CD8-10 | 700 | 200 | +1010 | |
| R1603-128 | CF8-8 | CF8-2 | CD8-10 | 800 | 200 | +1010 | |
| R1603-129 | CF8-9 | CF8-2 | CD8-10 | 900 | 200 | +1010 | |
| R1603-1210 | CF8-10 | CF8-2 | CD8-10 | 1000 | 200 | +1010 | |
| R1603-1212 | CF8-12 | CF8-2 | CD8-10 | 1200 | 200 | +1010 | |

R1603 Mått

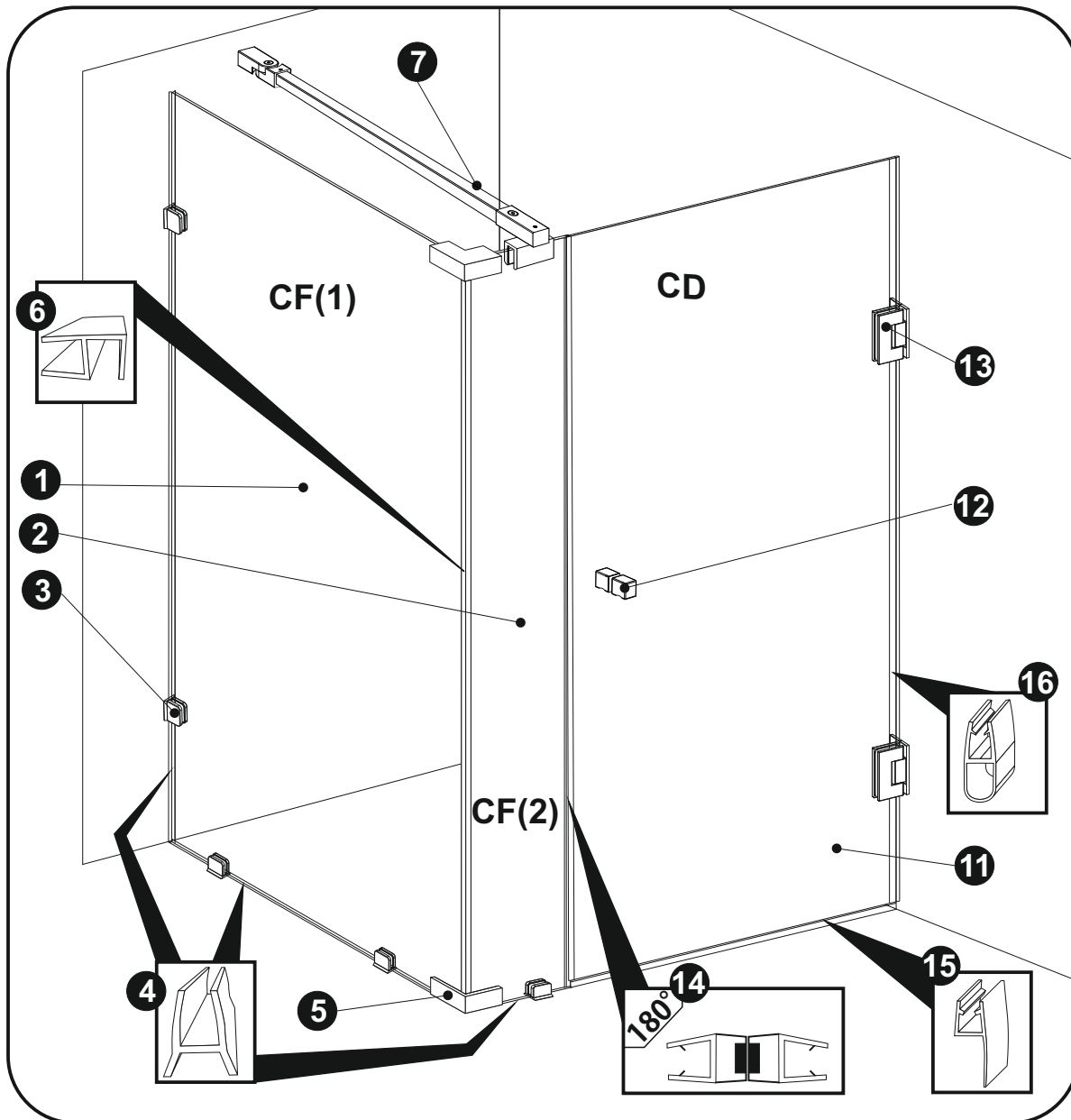
(mm)



180°



R1603



Packlista

Fasta glas

| Nr. | Produkt | Artikelnr | Antal |
|-----|-----------------|-----------|-------|
| 1 | Fast glas | CF | 1 st |
| 2 | Fast glas | CF | 1 st |
| 3 | U-hållare | RB-1010 | 5 st |
| 4 | Vägg/Golvlist | TB8-LH02 | 2 st |
| 5 | 90° Vinkelfäste | RB-1015 | 2 st |
| 6 | Hörnlist | TB8-LF01 | 2 st |
| 7 | Stödarm | RB-1050* | 1 st |

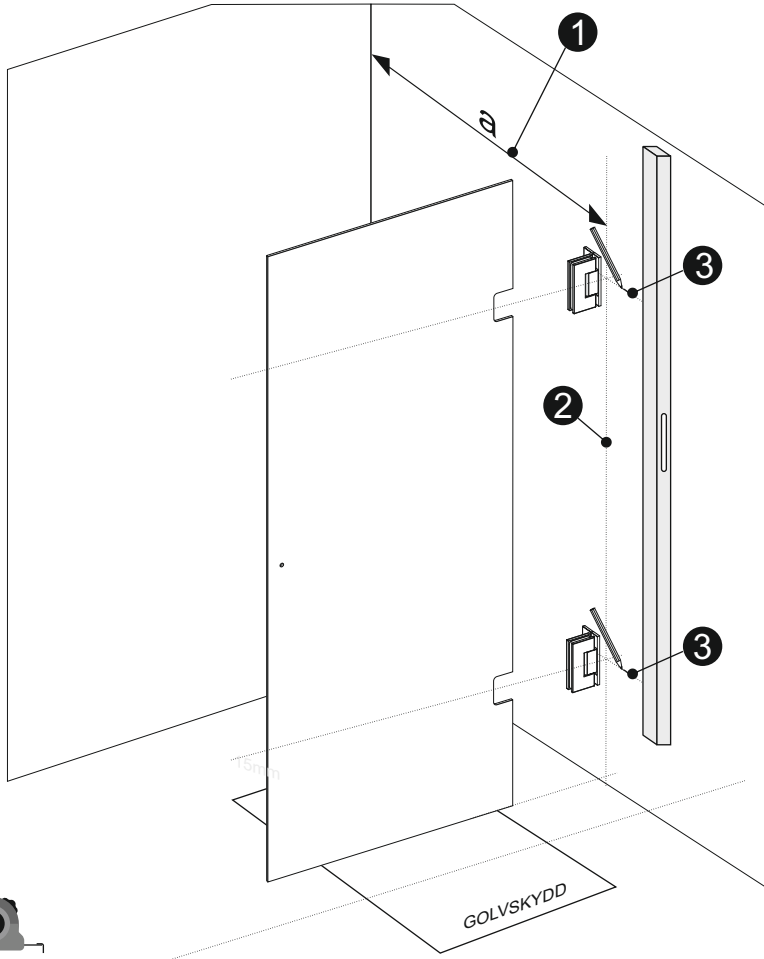
Rörlig glassdörr

| | | | |
|----|-------------------------|---------------------|--------|
| 11 | Rörlig Glassdörr | CD | 1 st |
| 12 | Dörrhandtag/Knopp | RB-1025 | 1 par |
| 13 | Gångjärn, Höger/Vänster | RB-1000-R/RB-1000-L | 2 st** |
| 14 | Magnetlist | TB8-LM180 | 1 par |
| 15 | Bottenlist/Slåplis | TB8-L15 | 1 st |
| 16 | Vägglis | TB8-LU10-1 | 1 st |
| 10 | Monteringsanvisning | MON-R1603 | 1 st |

*) Stödarm RB-1051 (1500 mm) används över 1000mm

***) Det behövs 3st gångjärn vid storlekar +100cm. Vänster- eller högerhängning behöver anges vid order

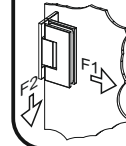
Montering Rörlig Dörr



1. Mät ut glasets position (a)
2. Markera lodrätt **glaslinje** (använd långt vattenpass eller laser)
3. Markera **centrum** på gångjärn. Vanligen addera ca 15mm från nedre glaskant till golvet (nedsäkt läge)
4. Håll gångjärn i rätt position. **Markera skruvhålens positioner.**

⚠ Förbred Väggunderlag

Skruvinfästningar ska göras i en massiv konstruktion såsom **betong** eller **träreglar**, eller i **annan konstruktion**, godkänd och provad för infästning, till exempel skivkonstruktion.



Tänk på att glasets hela tyngd hänger i gångjärnen och behöver fästas väl i underlaget. De **övre gångjärnen** får en högre totalbelastning av både drag(F1)- och skjuvkrafter(F2) jämfört med de undre gångjärnen



Skydds-
glasögon

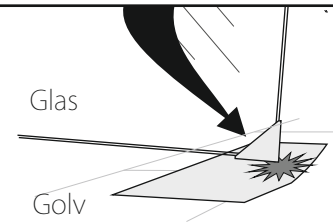


2 personer

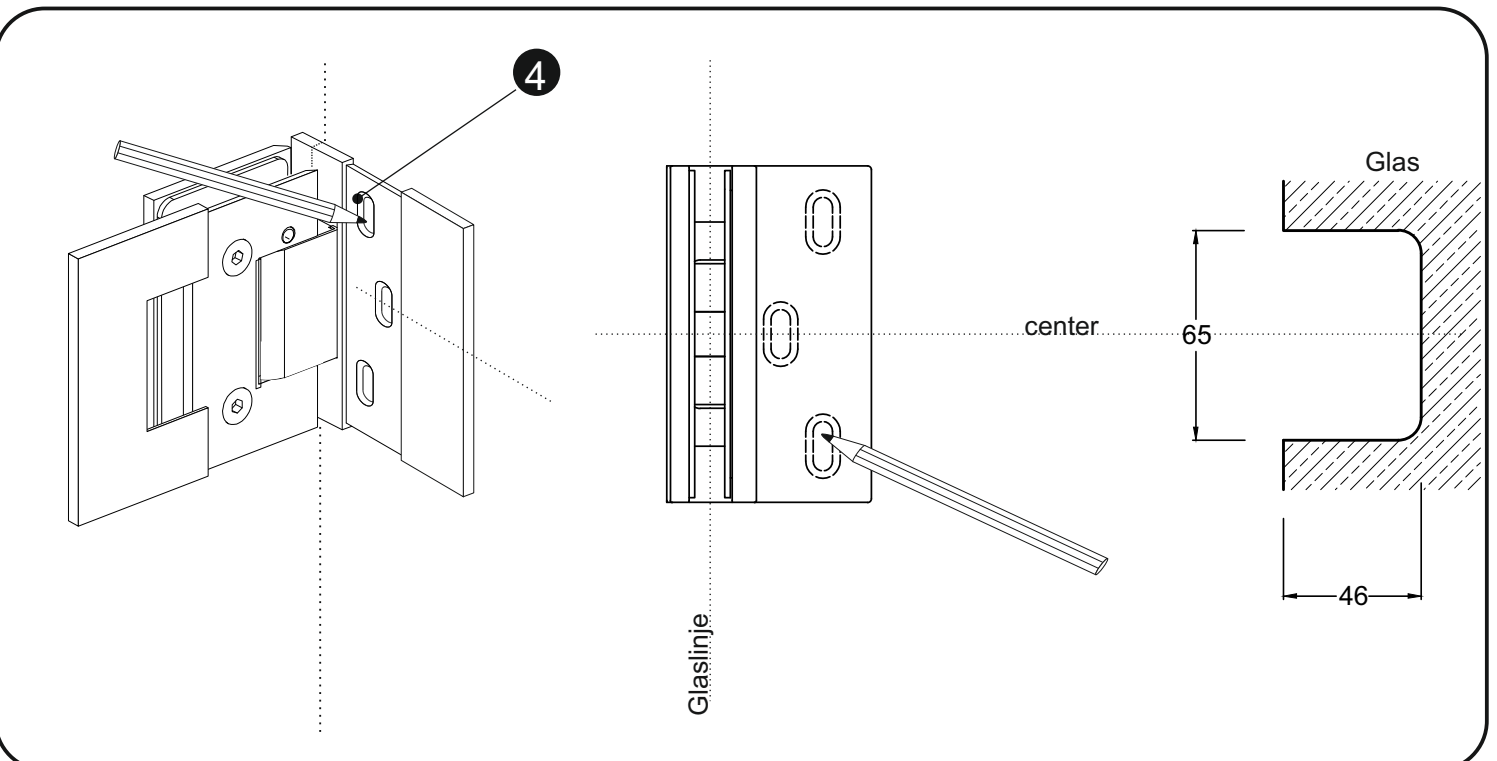


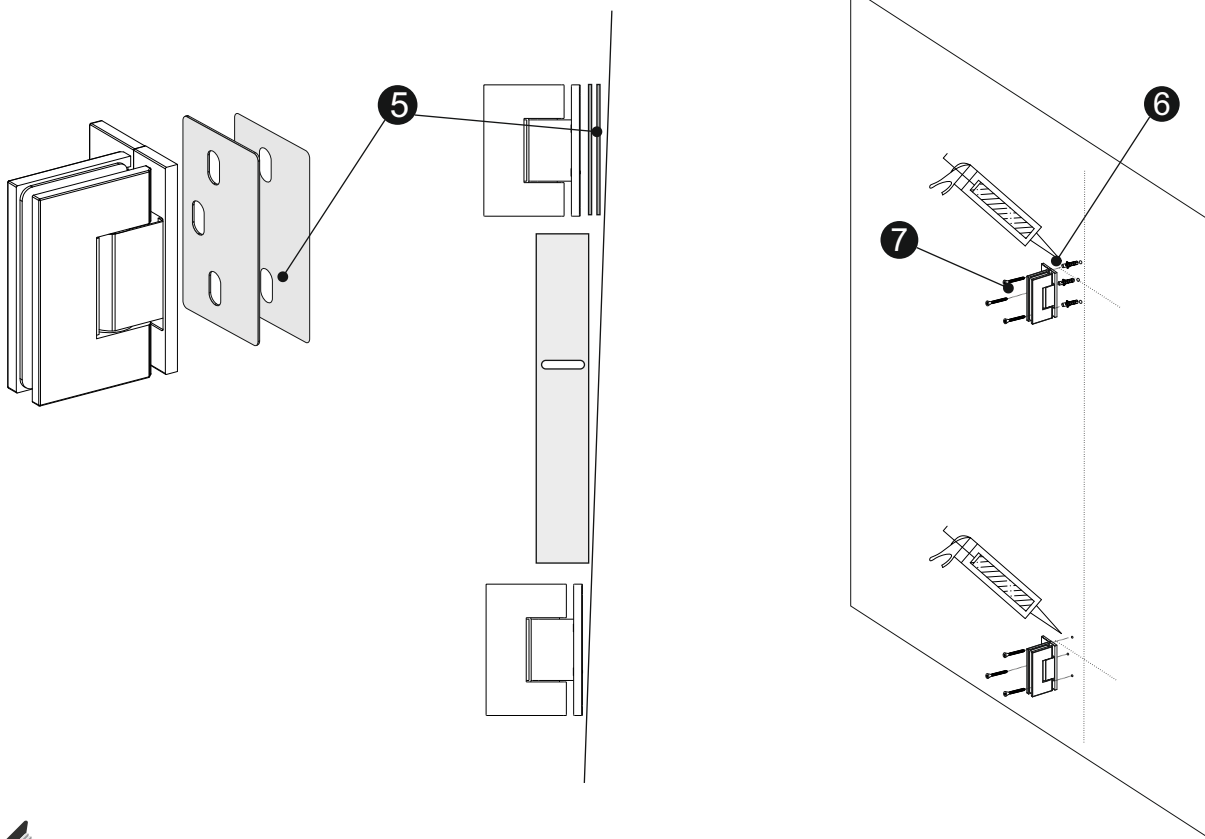
Behåll **hörnskydd** under montering


Lägg även ett skydd mot golvet **under glaset** vid montering. Tex kartongbit eller liknande.

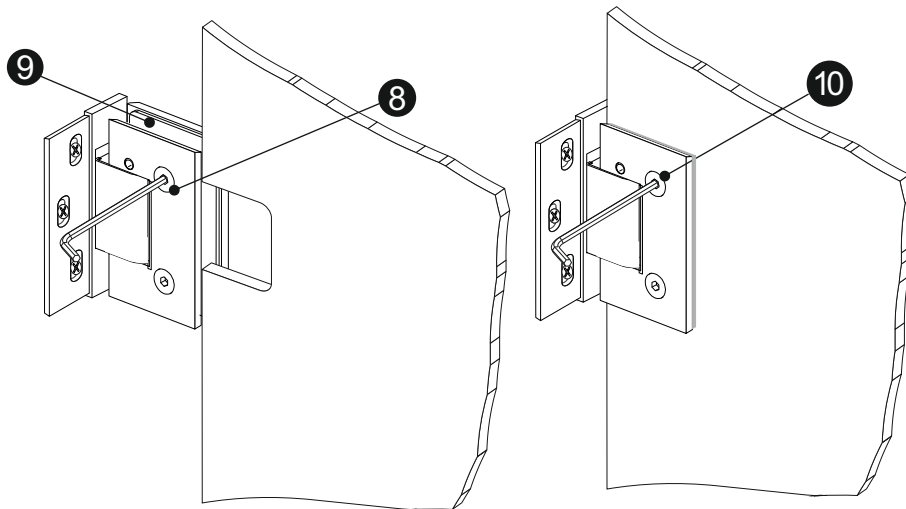


Lägg **skydd på golvet** för att bevara glasets hörn/kanter



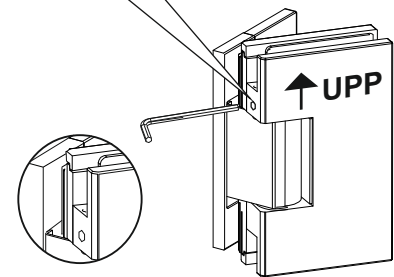


-  5. Kontrollera att monteringsväggen är lodrätt. Vid behov, kompensera med distanser bakom gångjärnet för lod.
 6. Borra hål och täta med silikon i hålen
 7. Skruva fast gångjärnen. Anpassa väggskruv (och ev. plugg) efter fästmaterialet i väggen

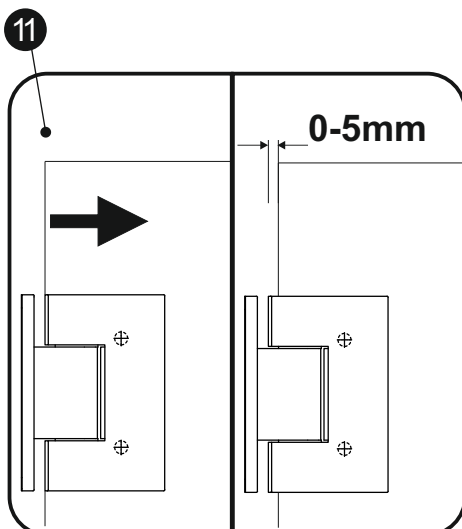


Gångjärn Höger/Vänster?

Skruv skall vara **upp** för korrekt lyftfunktion



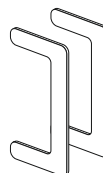
Ställskruven för lyftfunktion skall vara på övre sidan



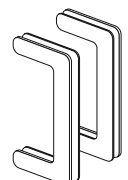
8. Lossa båda insexskruvarna. Ta bort täckplattan.
 9. Placera transparent plastdistans för 8mm glas.
 10. Placera glaset, plastdistans, täcklock och dra åt insexskruvarna så att glaset kläms fast
 11. Glaset kan finjusteras vertikalt 0-5mm genom att skjutas ut något i gångjärnet före skruvarna dras åt fullt

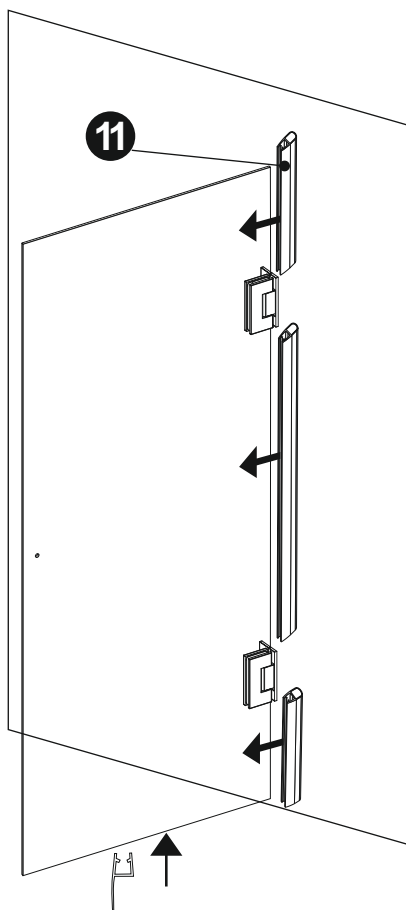
Anpassa Plastdistans

8 mm Glas:
2 mm distans

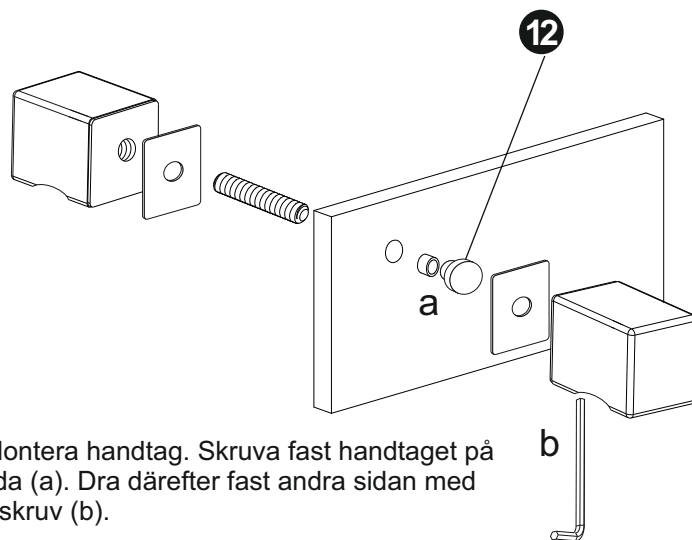


6 mm Glas:
2+1 mm distans

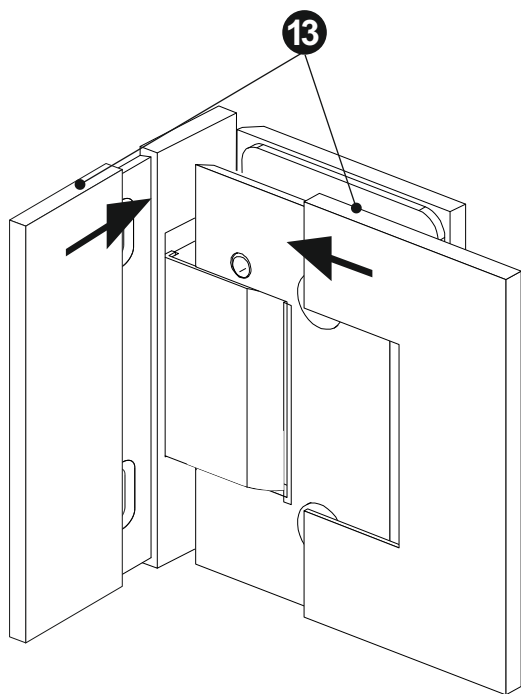




11. Klipp till och montera vägglister och släplister/droplister



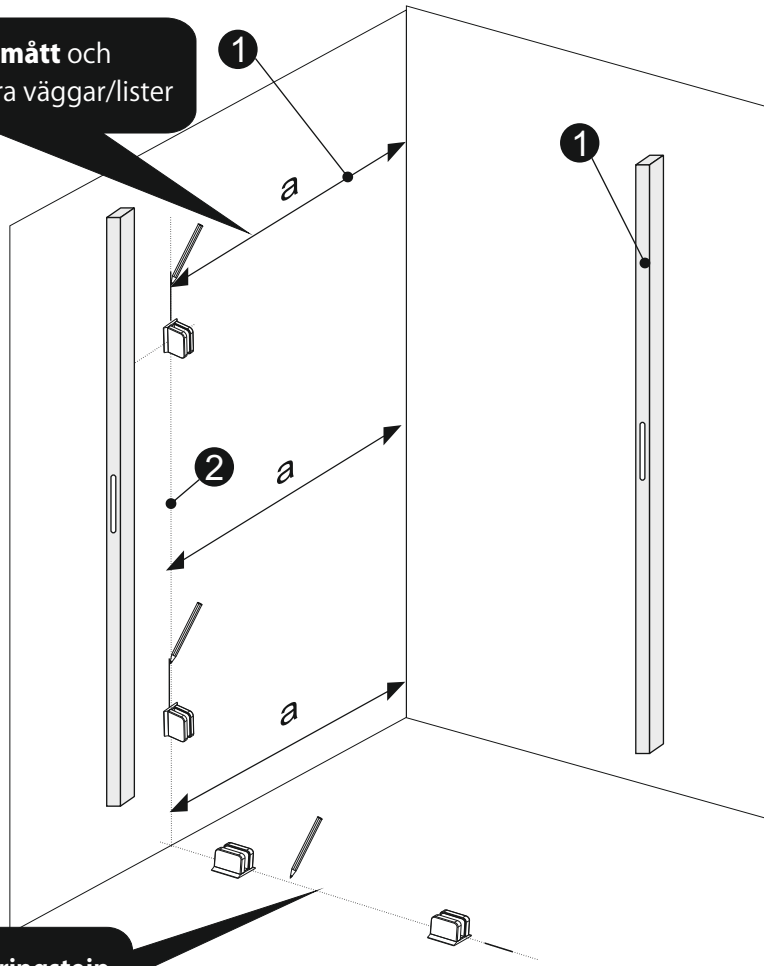
12. Montera handtag. Skruva fast handtaget på en sida (a). Dra därefter fast andra sidan med insexskruv (b).



13. Täcklock skjuts på plats

Montering Fast Glas

Måttet är ett **minimimått** och finjusteras mot andra väggar/lister



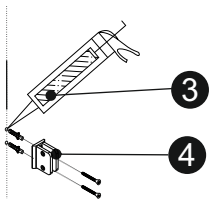
TIPS! Använd **maskeringstejp** som är enkel att plockas bort



1. Mät upp vart det fasta glaset skall placeras (**a**). Mät i flera höjder och markera lodrätt linje i den yttersta punkten.
NOTERA: Skall rörlig dörr passas in skall mått ytterligare justeras för magneter och lister mm. före fastställande av glaslinje.



2. Markera lodrätt **glaslinje** (använd långt vattenpass eller laser) på vägg, och **glaslinje** i golv.



3

4

Vägg Skruva eller limma

Golv Limma

U-hållare kan skruvas(3-4) eller limmas(5)

SKRUVA

3. Borra hål och fyll hålet med silicon.

4. Skruva fast U-hållare med skruv och/ eller plugg.

Anpassa skruv och eventuell plugg efter väggunderlag.

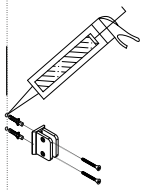
LIMMA (se även liminstruktioner)

5. Rengör limytor noga (oljefritt rengöringsmedel), slipa bort oxid på metallytor vid behov.

Applicera en täckande yta lim på U-hållarens kontaktyta.

Tryck U-hållare på markerad plats (Vicka/glid +/- 1 mm försiktigt så att limmet sprider sig jämnt mellan ytorna).

TIPS! Fixera med **maskeringstejp** så att inte U-hållaren förflyttas under härdningstiden.



5

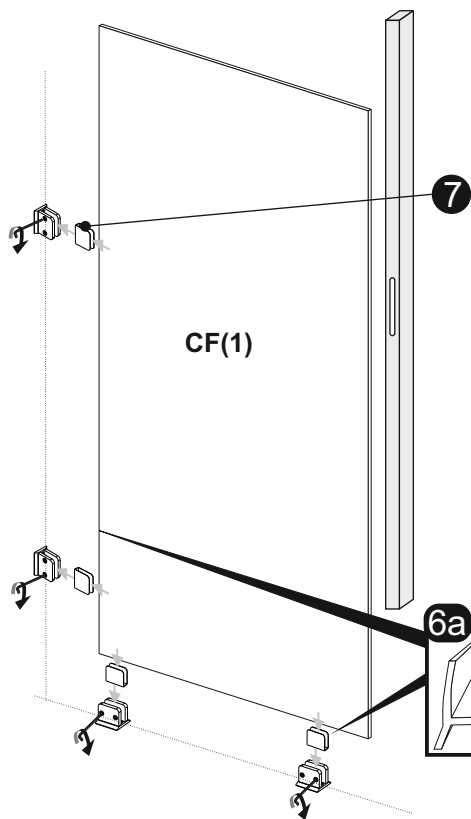
U-hållare limmas mot golv med sättilim (TB-G7)



Lägg **skydd på golvet**
för att bevara glashörn/kanter



2 personer



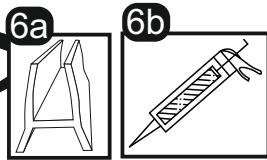
6 Alternativ a:
Klipp till vägg-/golvlister (anpassa list för U-hållare)

6 Alternativ b:
Silikontätning kan användas istället för plastlist

7. Montera försiktigt glaset(CF1) i U-hållarna. Mät med vattenpass, justera glaset vertikalt, och skruva fast.



OBS!
Behåll hörnskydd under montering
Lägg gärna en kartongbit eller liknande under glaset som skydd vid montering



MONTERING VINKLAT GLAS

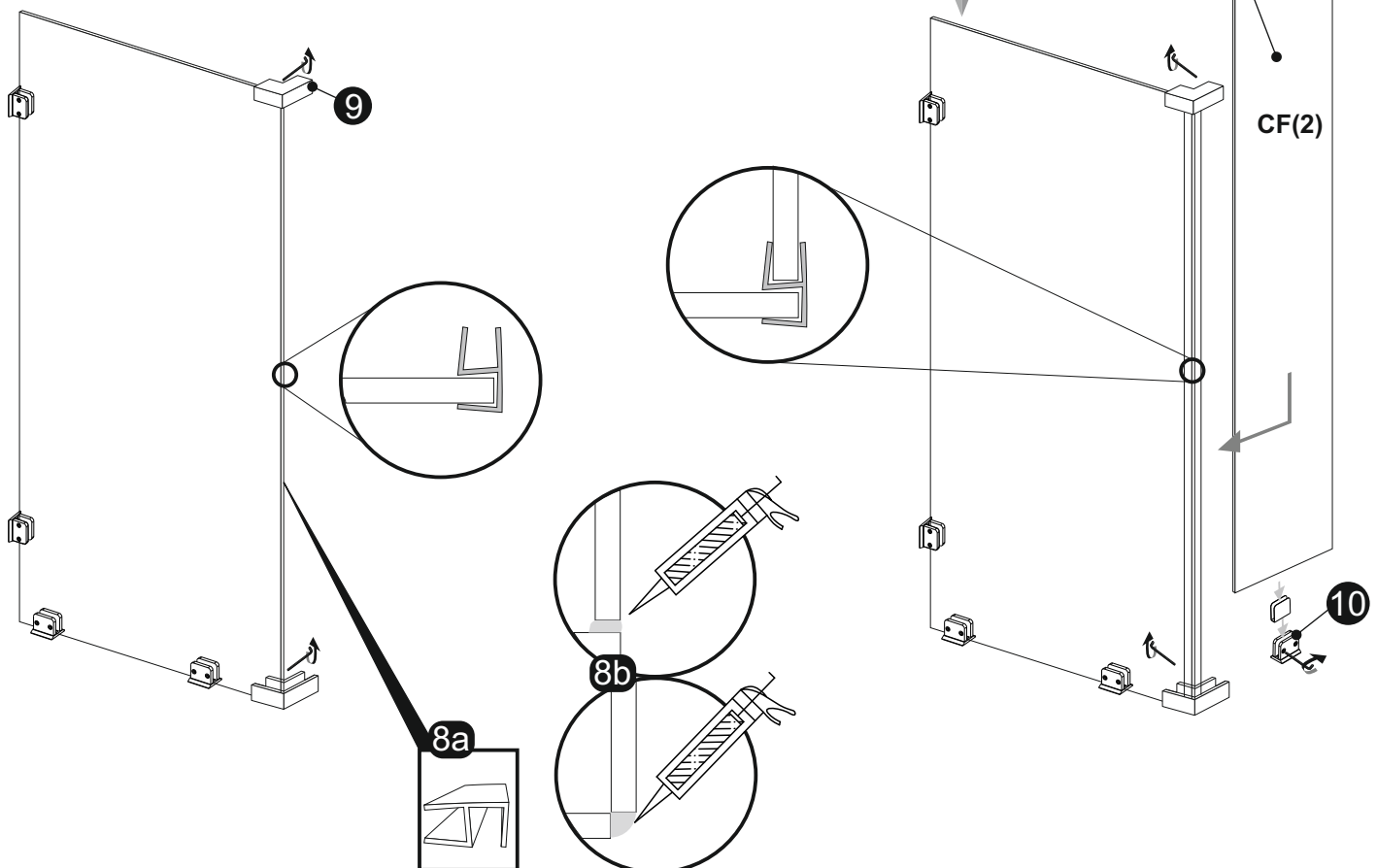
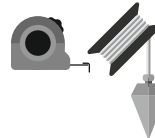
8 Alternativ a: Klipp till och montera hörnlist **TB8-LF01** på det fasta glaset.

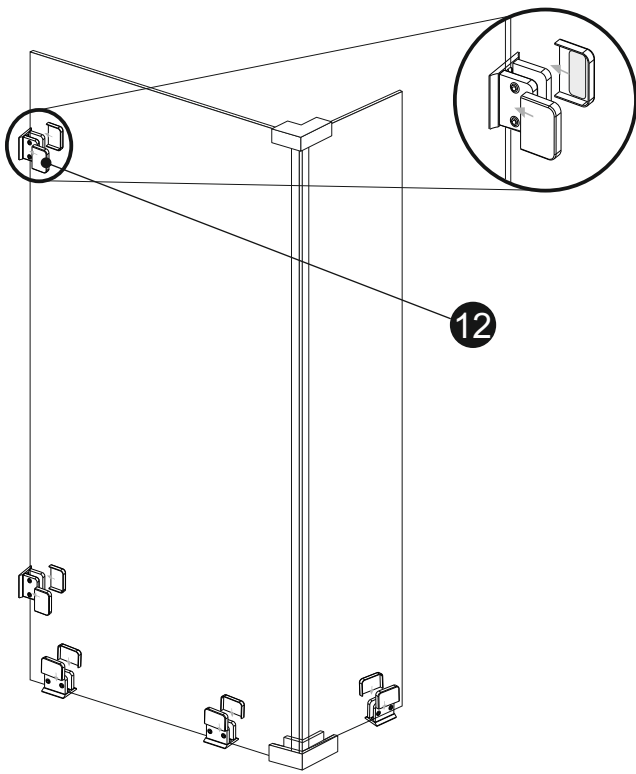
8 Alternativ b: Silikontätning kan användas som tätning mellan glaset som alternativ för hörnlist

9. Skruva fast **90° Vinkelhållare** uppe och nere

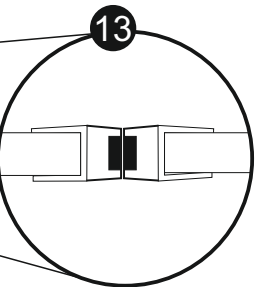
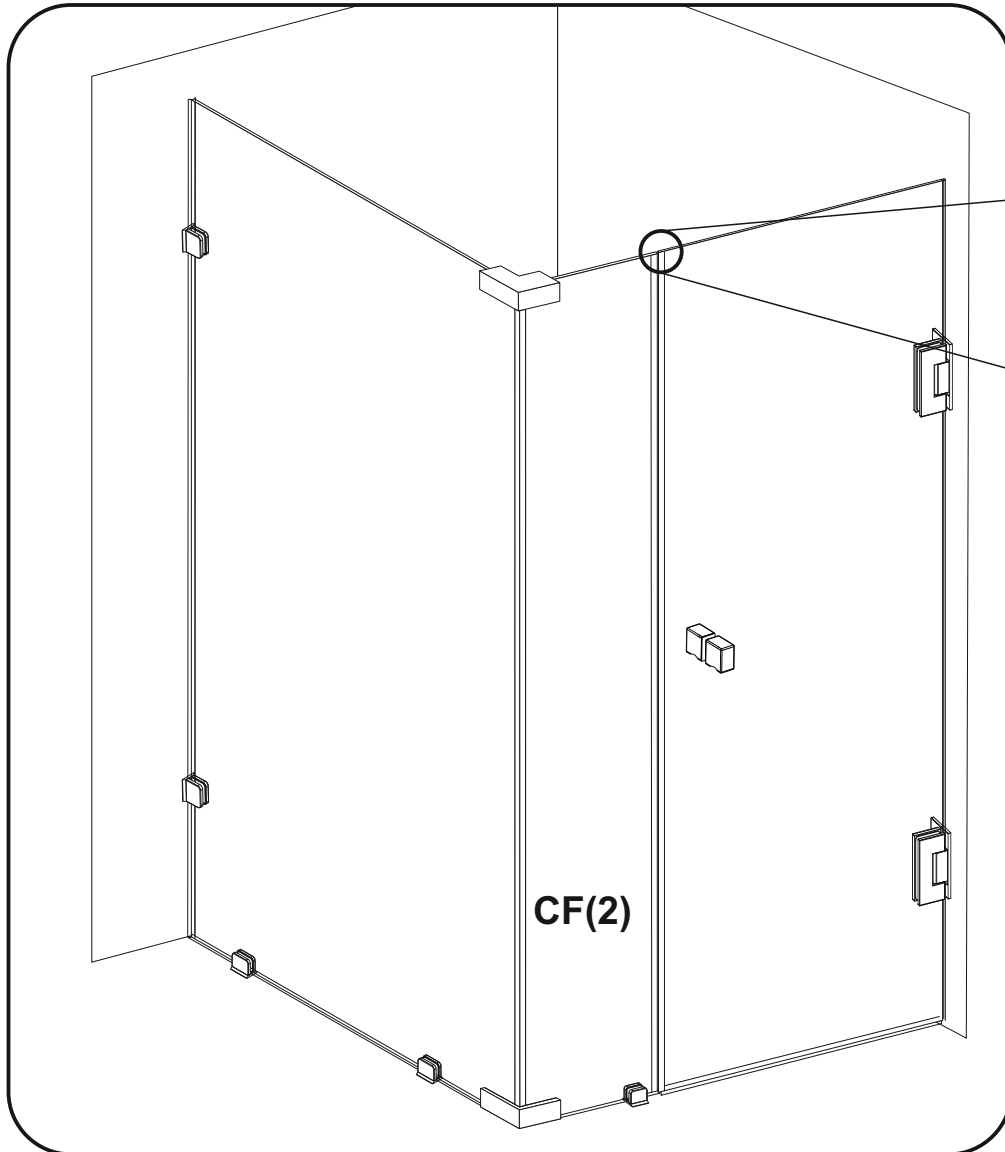
10. Mät, markera och limma U-hållare för glas (se p.5)

11. Fixera glaset i båda vinkelhållare och U-hållare



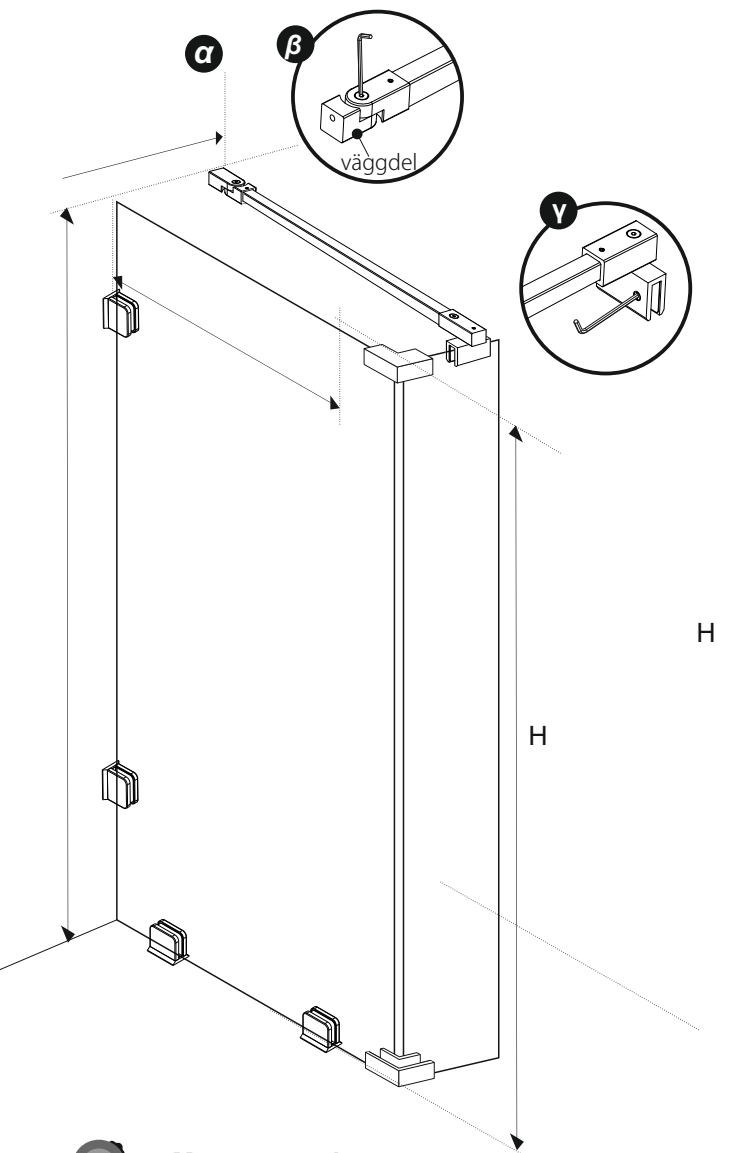


12. Montera täcklock för U-hållare.
 Avlägsna skyddstejp (insidan av lock).
Klistra på plats. (Limma vid behov)



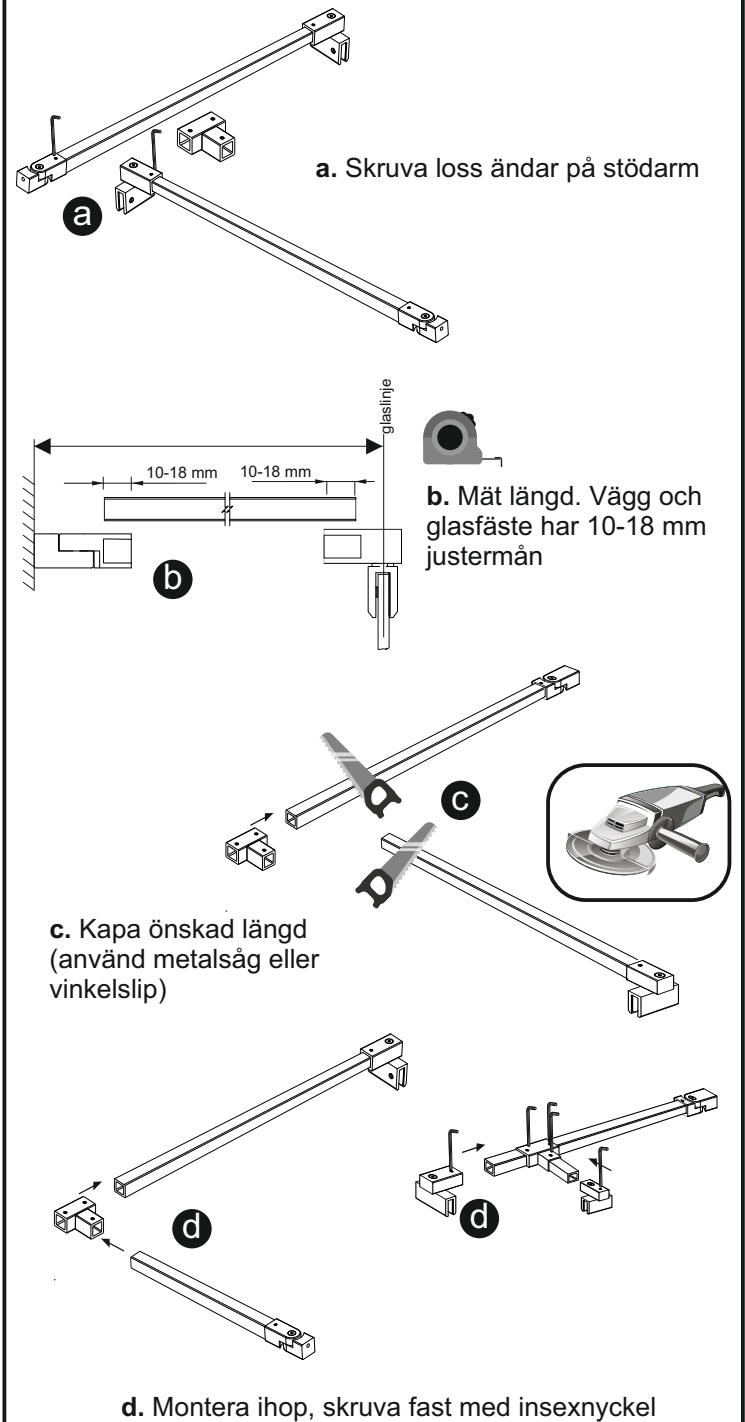
13. Montera magnetlist

Montera Stödarm



- Montera stödarm**
- α. Mät på väggen (stödarmens position)
 - β. Dela på väggfästet. Limma eller skruva fast **väggdelen** på väggen.
 - γ. Montera ihop väggdel med stödarm och fäst i glaset med skruvar.

Montera T-koppling för stödarm (tillval)

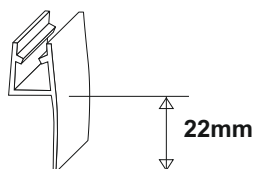


Förbrukningsartiklar för glasväggar

Släpplista

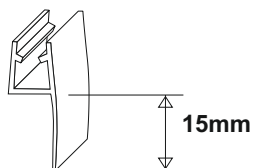
För 8mm glas

Transparent



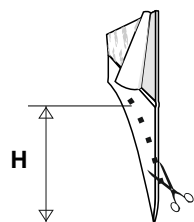
TB8-L22-1 L=1x2000 (mm), H=22(mm)

TB8-L22-2 L=2x1000 (mm), H=22(mm)



TB8-L15-1 L=2000 (mm), H=15(mm)

TB8-L15-2 L=2x1000 (mm), H=15(mm)



TB-A15 L=2000 (mm), H=15 (mm)

TB-A20 L=2000 (mm), H=20 (mm)

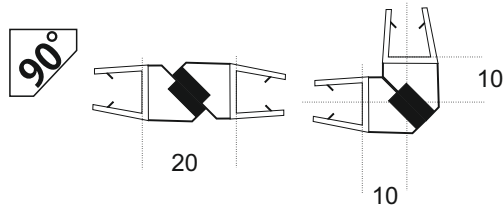
TB-A30 L=2000 (mm), H=30 (mm)

Självhäftande(3M tejp) silikonlista för glasväggar. Klipp önskad längd och höjd. Tillgänglig i 3 höjder(H). Längd 2m

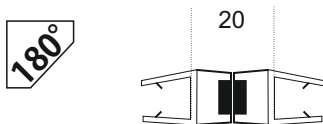
Magnetlista

För 8mm glas

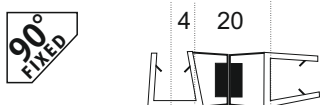
Transparent



TB8-LM90 L=1980 (mm), 1 pair



TB8-LM180 L=1980 (mm), 1 pair

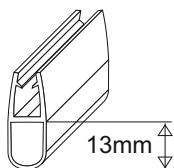


TB8-LMF90 L=2000 (mm), 1 pair

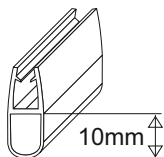
Kantlista för rörlig dörr

För 8mm glas

Transparent



TB8-LU13-1 Vägglista, L=2000 (mm), H=13(mm)



TB8-LU10-1 Vägglista, L=2000 (mm), H=10(mm)

Kantlista för fast glas

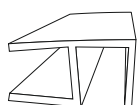
För 8mm glas

Transparent



TB8-LH01 Vägg/golv tätningslista, L=1000 (mm)

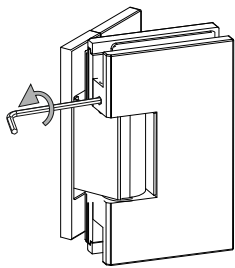
TB8-LH02 Vägg/golv tätningslista, L=2000 (mm)



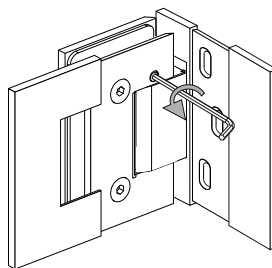
TB8-LF01 Hörnlista, L=2000 (mm)

Instruktion för förändrad lyftvinkel på lyftgångjärn

Frigör Låsskruvar för Lyfttap



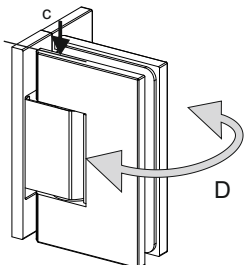
A. Lossa insexskruv (1) mot vägg, (eller den mest svåråtkomliga skruven)



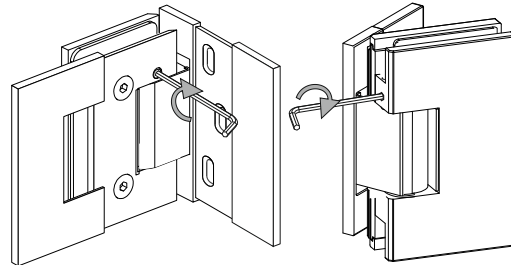
B. I nedsänkt läge: Lossa insexskruv (2) under locket

Fixera Låsskruvar för Lyfttap

C. Se till att gångjärnet är i nersänkt läge
D. Vrid gångjärnet till önskad lyftvinkel.



E. Vid önskad vinkel, dra åt första insexskruven (den mest tillgängliga 1). Vrid gångjärnet för att komma åt den andra insexskruven, och dra åt insexskruv (2).



Användning

- Undvik att belasta dörrar med kraft. Häng ej i dörren och undvik tunga vikter i glaset, inga galgar mm. Kontrollera att väggfästen är säkert förankrade i väggen och inte rör sig nämnvärd när väggarna öppnar och stänger.
- Rengör med glas och fasta delar med milda rengöringsmedel regelbundet. Rengör rörliga yttre delar med mildt rengöringsmedel och smörj rörliga delar med fett 1-2 ggr /år så att rörliga dörrar rör sig lätt och vidhåller lång livslängd. Gör regelbunden visuell inspektion. Använd inte produkten om skador på delar eller glas uppstått (förändring eller slitage på färg eller ytskikt påverkar inte användningen).
- Släplister och magnetlister är en förbrukningsvara och finns att förnya på royalbach.cabinex.se
- **Sura, alkaliska eller slipande rengöringsmedel** skadar krom och behandlade ytor och skall inte användas.

WARNING!

Undvik sura, alkaliska eller slipande rengöringsmedel som kan skada kromade och behandlade ytor.

EASY CLEAN NANO TECH™ behandlade glas avvisar vattendroppar i betydligt högre grad än obehandlat glas. Rengöring är snabbare och enklare. Det mesta smuts går att torka bort med en torr eller fuktig trasa (gärna microfiber trasa). NANO tekniken innebär att smuts och kalk får sämre kontakt med glasytan. När vattnet rinner av följer fler smutspartiklar med i högre grad. Vid **NANO**-behandlingen fylls mikroskopiskt små ojämnheter i glaset, vilket gör ytan mer vattenavvisande.

ATT TÄNKA PÅ:

För att bevara **EASY CLEAN NANO TECH™** behandlingens effekt länge bör du:

1. **Torka av ytan** med en microduk eller svamp regelbundet, gärna en gång i veckan. Använd ett mildt rengöringsmedel (för att bryta vattnets ytspänning) (Spola först bort lösa partiklar såsom salter, grus, som skulle kunna skada **EASY CLEAN NANO TECH™** beläggningsen vid rengöring.)

WARNING!

Undvik sura, alkaliska eller slipande rengöringsmedel som kan skada eller reducera beläggningsens effekt.

Vi applicerar **EASY CLEAN NANO TECH™** beläggningsen med specialutvecklad maskinlinje där beläggningsen bearbetas och poleras in maskinellt i glaset för ett jämnt och lyxigt resultat. Liknande behandling görs ibland på bilglas. Glaset på bilen påverkas fortare då mycket större krafter påverkar glaset medan beläggningsens effekt i duschutrymmet varar ofta betydligt längre. I gynnsamma förhållanden bevaras beläggningsen i många år, och möjligtvis under hela duschväggens livslängd. Detta är dock inget vi kan garantera, då detta beror på handhavande, vattenförhållanden mm. **Felaktigt rengöringsmedel kan eliminera beläggningsseffekt omgående.** Minskar beläggningsens effekt kan glasväggarna användas som vanligt utan beläggningsen.

Säkerhetskärdat glas för duschutrymmet

Säkerhetskärdat glas innebär att det tål belastningar bättre än icke-kärdat glas, men inte att det är okrossbart. Kärdat glas är 5-7 gånger starkare än vanligt glas. **Hörn och kanter** är fortfarande ömtåliga på kärdat glas och bör skyddas, speciellt under montering. Kärdat glas kan gå sönder av slag mot kanter och hörn eller om spänningar uppstår pga intensivt slag mot ytan eller annan påverkan. I vissa fall kan spänningar uppstå av snabb temperaturväxling från exempelvis intensivt solljus eller liknande. Om det kärdate säkerhetsglaset går sönder bildas trubbiga rektangulära bitar istället för vassa farliga skärvor. Då de rektangulära bitarna bildar betydligt större glasvinklar vilket minimeras skaderisken. De kärdate glasbitarna kan fortfarande ge mindre skärsår vid hantering. Dessa rektangulära bitar bildas omedelbart över hela glasets yta när det går sönder, detta för att eliminera risken för allvarigare skador. Detta gör säkerhetsglas mycket säkrare och risken för allvarliga skador elimineras. När säkerhetsglas går sönder förekommer vanligen en fördröjning mellan överkan och effekt, ibland några timmar upp till flera dygn.



RoyalBath
S W E D E N

RoyalBath säljs av
CABINEX™
www.cabinex.se