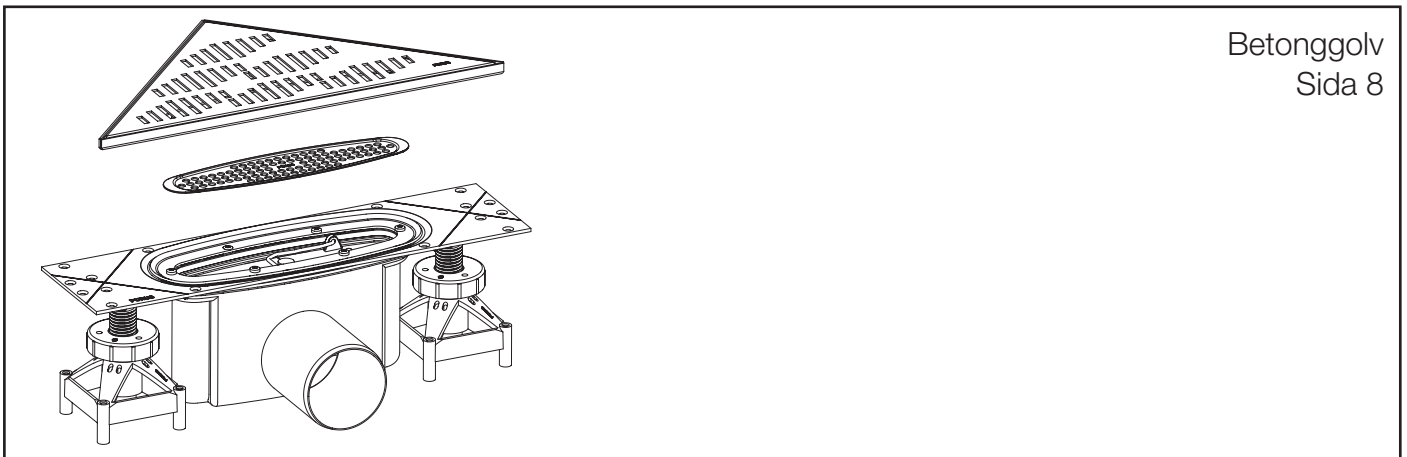
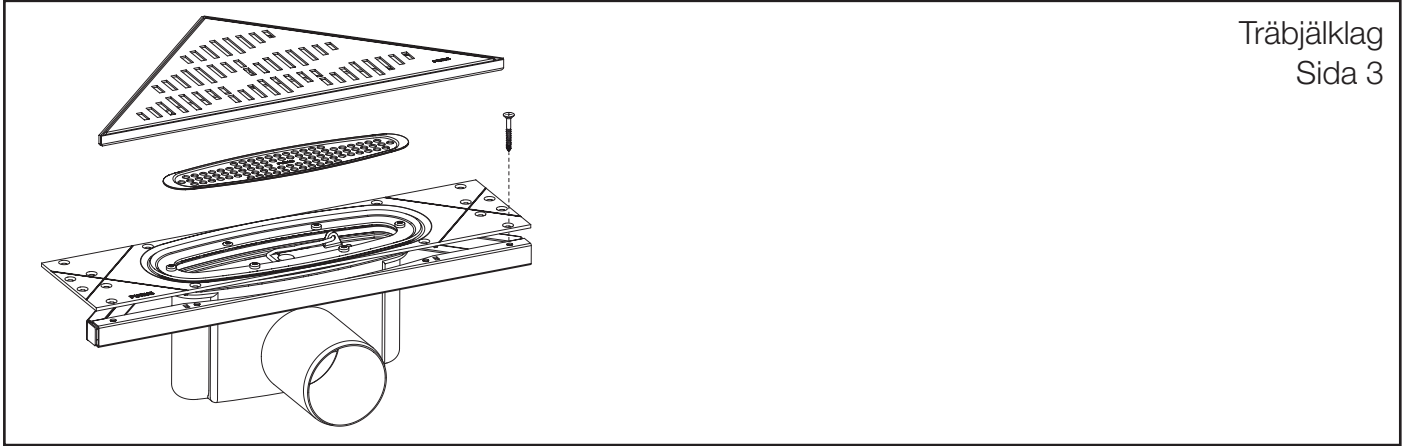


MONTERINGSANVISNING

Purus Corner - Twist



PURUS rekommenderar

Säkerställ att branschreglerna följs

Vi rekommenderar att installationen görs av ett av Säker Vatten auktoriserat VVS-företag.

Men man får lov att installera golvbrunnar själv. Kontakta i så fall försäkringsbolaget för att få reda på vad som gäller.

För vidare information, vänligen se branschreglerna.

Säker Vatten

www.sakervatten.se

Byggkeramikrådet

www.bkr.se

Svensk Våtrumskontroll

www.gvk.se

Montage

Golvbrunnen skall vara stadigt monterade på en höjd som möjliggör att tätskiktets försegling mot brunnen kan ske på tätskiktets nivå.

Innan monteringen av tätskiktet startar läs noggrant igenom tätskiktsleverantörens monteringsanvisning.

Enligt BBR (Boverkets byggregler) skall rännan vara fast förankrad i bjälklaget så att inbördes rörelser inte uppstår mellan avlopp, underlag, tätskikt och golvbeläggning.

Brunnen skall vara vågrätt monterad och får luta max +/- 2 mm. Behåll skyddsfolien på till sista golvbehandlingen av tätskiktet.

Vattenlåsinsatsen skall vara monterad i brunnen vid montage.

Enligt AMA VVS & Kyl 16, och branschreglerna så ska minsta avstånd mellan brunnen och vägg vara 200 mm. För placering närmare vägg ska kombinationen golvbrunn/tätskikt vara godkänd enligt branschreglerna för Väggnära Golvbrunnar. Se branschorganisationernas hemsidor. Purus line kan monteras väggnära.

I anslutning till golvbrunnen ska golvlutningen vara minst 1:150 för att säkerställa avrinning, men högst 1:50 för att minska halkrisken.

Ramen är en del av brunnen varför fallspackling mot brunnen under ramen inte behöver göras.

Renovering

Befintliga golvbrunnar ska vid renovering normalt bytas ut. Golvbrunnar som tillverkats fram till 1991 är inte typgodkända och ska alltid bytas.

Dokumentera gärna renovering, för ev. framtida behov.

TRÄBJÄLKLAG

Purus Corner - Twist

För träbjälklag med klinker och rostfri ram/sil

Lådan innehåller:

- 1 Brunnsdel
- 2 Rostfri ram/sil 10 mm hög.
- 3 Monteringsram träbjälklag.
- 4 Träskruvar (12 st.)
- 5 Rostfri hårsil.
- 6 Purusstöd för ingjutning (2 st.)
(inte på skissen).

För anslutning av tätskikt och keramiska golv skall BKR:s branschregler följas.

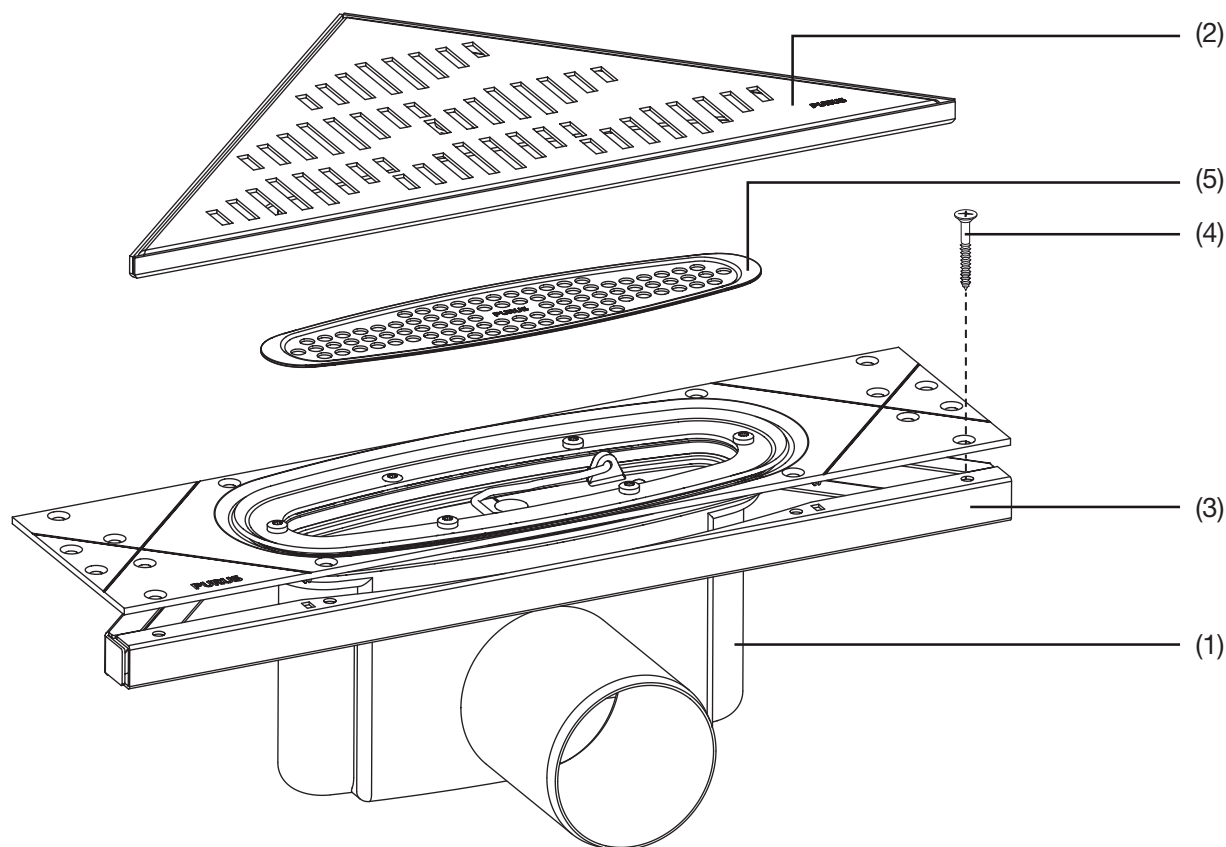
För anslutning av plastmatta som tätskikt skall GVK's branschregler följas.

OBS!

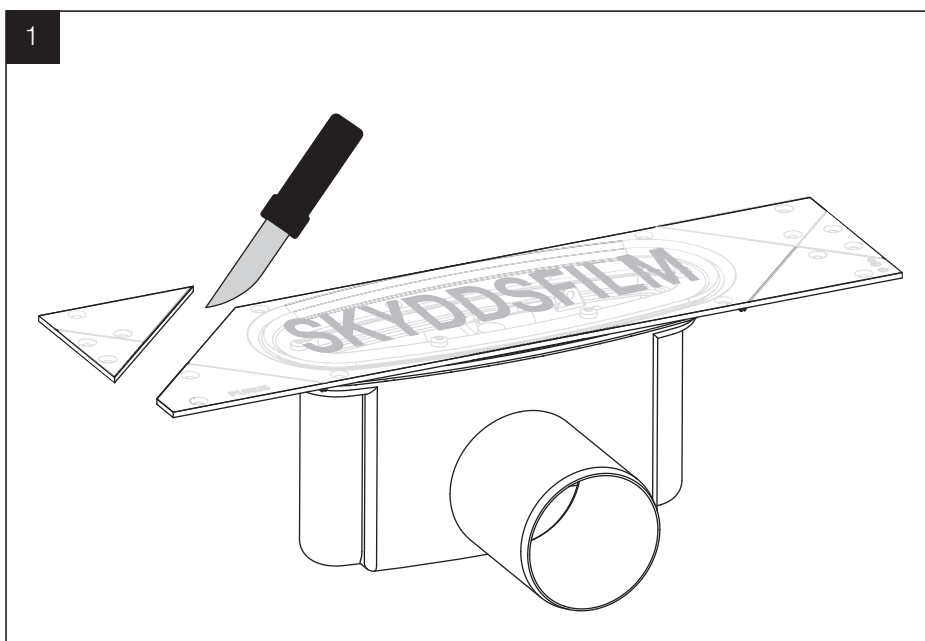
Läs noga igenom monteringsanvisningarna innan montering. Bör installeras av auktoriserad VVS-Installatör.



Vår ständiga produktutveckling kan medföra ändringar i specifikationer, vilket vi förbehåller oss rätten till.

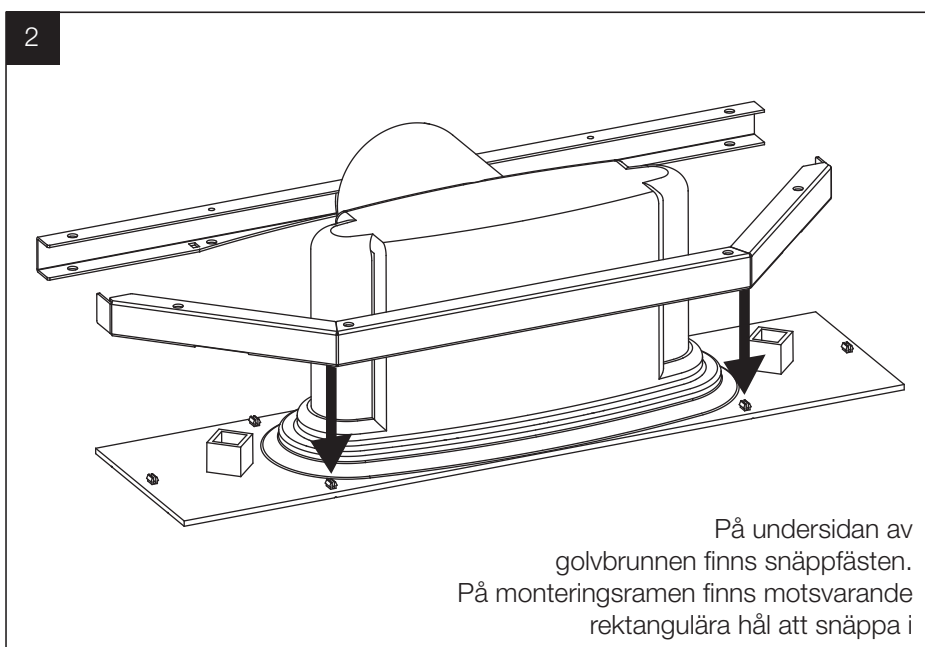


Denna produkt är anpassad till Branschregler Säker vatteninstallation. Leverantören garanterar produktens funktion om branschreglerna och produktens monteringsanvisningar följs. PURUS är medlem i Kakelföreningen och Golvbranschens riksorganisation.



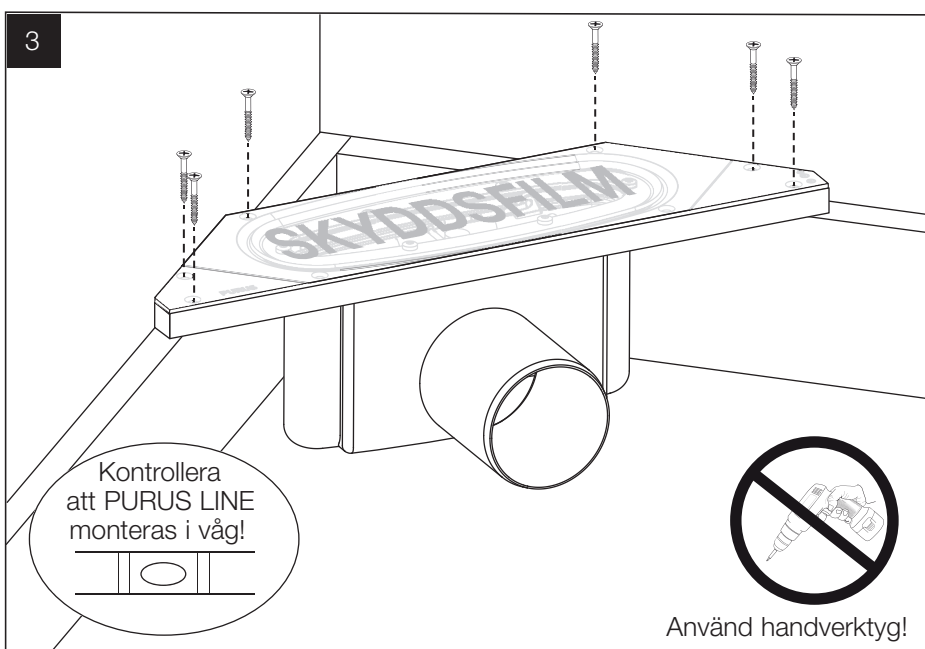
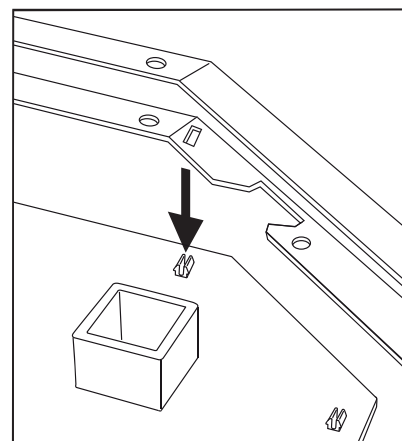
Beroende på brunnens installation och riktning behöver hörnen skäras av.

Börja med att skära i relevant skåra. Bryt sedan loss hörnet.



Tryck den tvådelade monteringsramen på plats under brunnen.

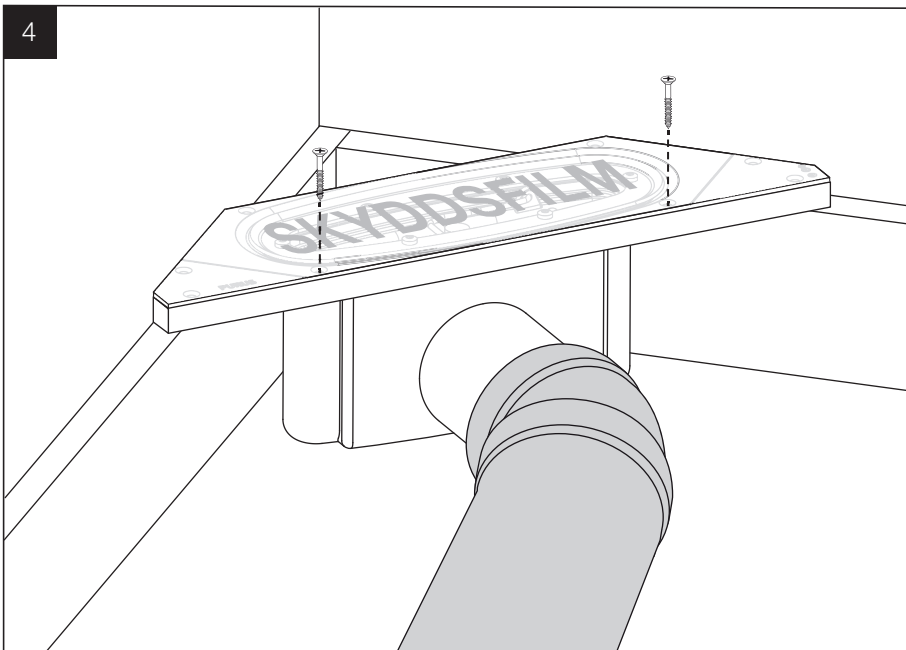
På undersidan av golvbrunnen finns snäppfästen. På monteringsramen finns motsvarande rektangulära hål att snäppa i



Gör plats för brunnen på önskad plats med rekommenderade kortlingar. Förstärk golvbjälkarna när urtag måste göras.

Brunnen skruvas fast i träbjälklaget.

Använd handverktyg!

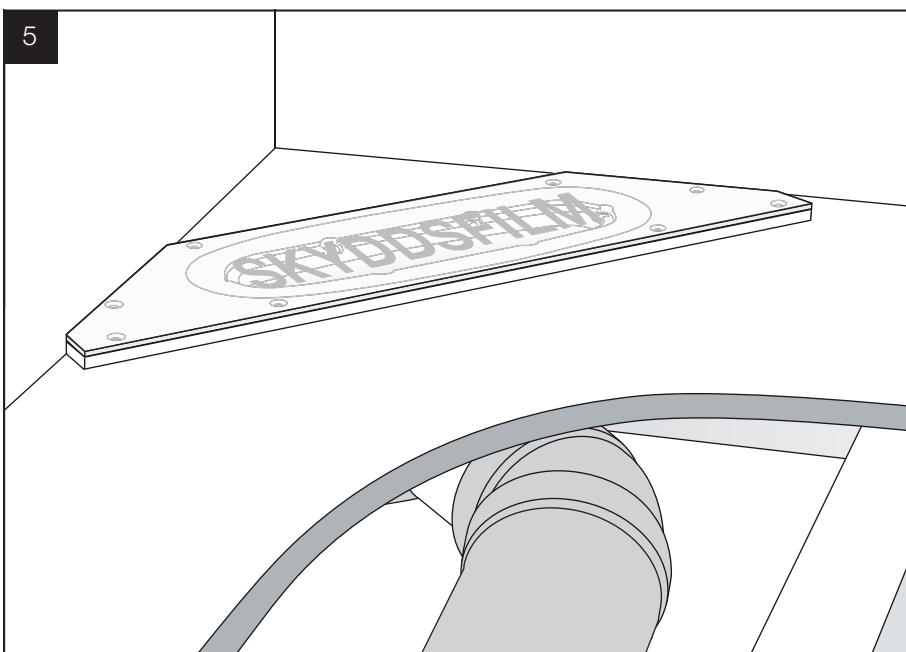


4
Skruva fast brunnen till monteringsramen där inga regler finns för att förankra plastöverdelen till ramen.

Koppla avloppet till avloppsledningen.



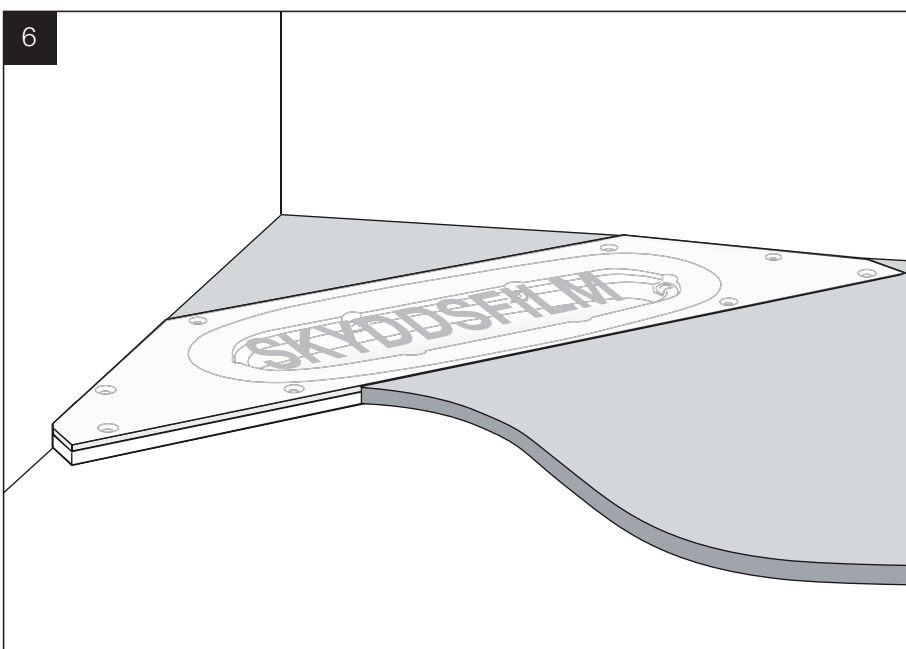
Använd handverktyg!



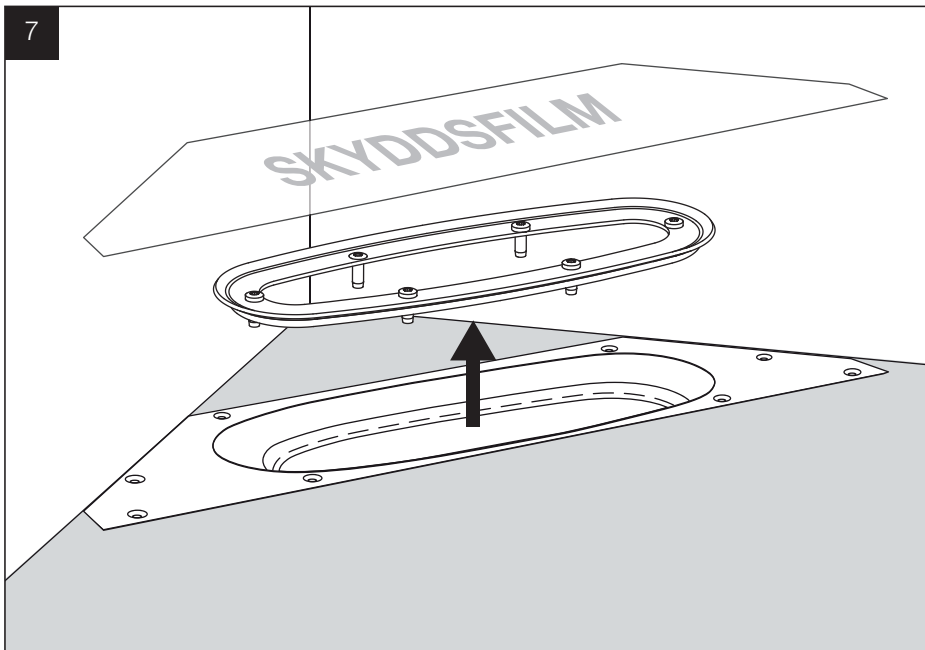
5
Golvspånplattan läggs.

Checklista

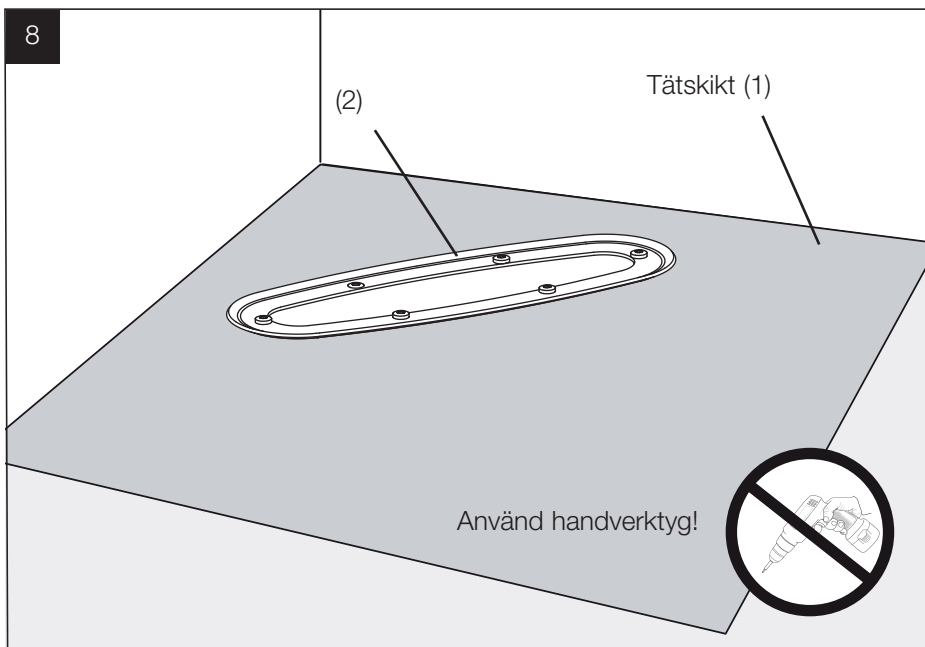
- Purus Line skall vara monterad i våg.
- Tätskikt skall anslutas till Purus Line enligt tätskiktsleverantörens anvisningar.



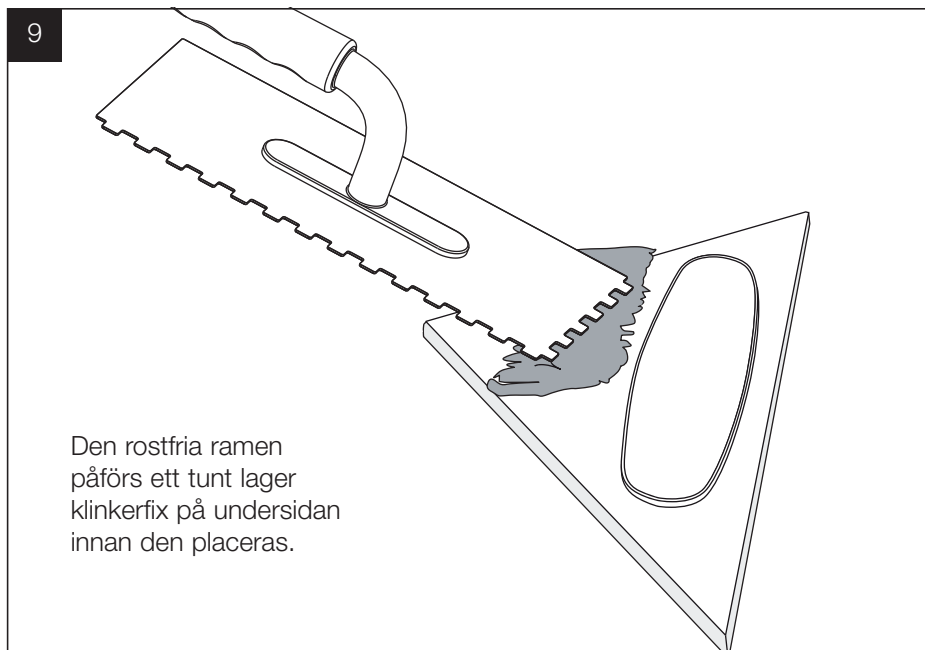
6
Avjämningsmassa gjuts på.



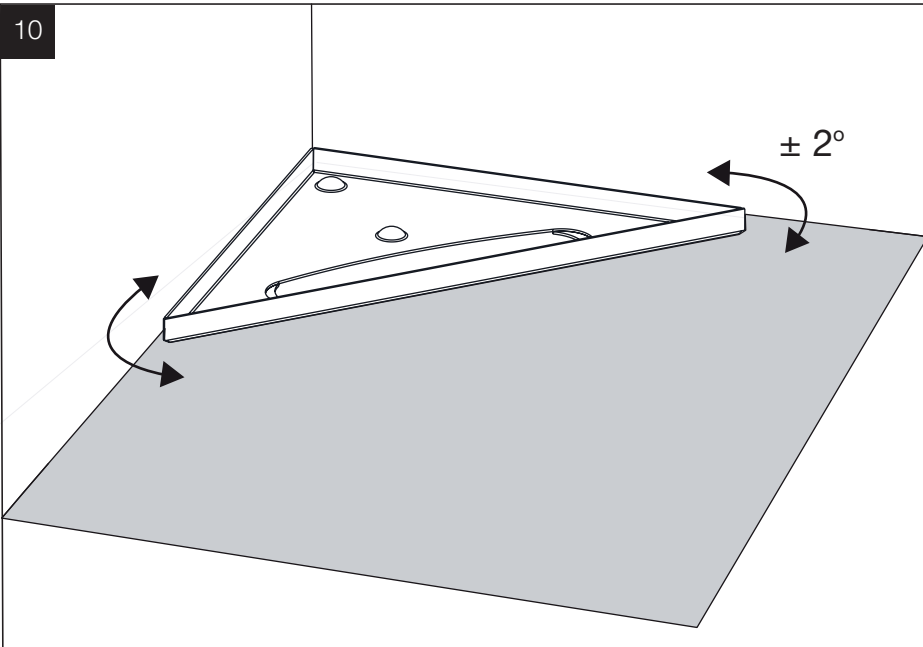
När golvet är färdigt, ta bort skyddsfilm, skruva upp de 6 skruvarna från brunnen och lyft upp klämringsovalen.



Tättskiktet (1) monteras enligt anvisningar från leverantören. Återmontera klämringsovalen (2) med skruvarna med handverktyg, max moment 1 Nm.



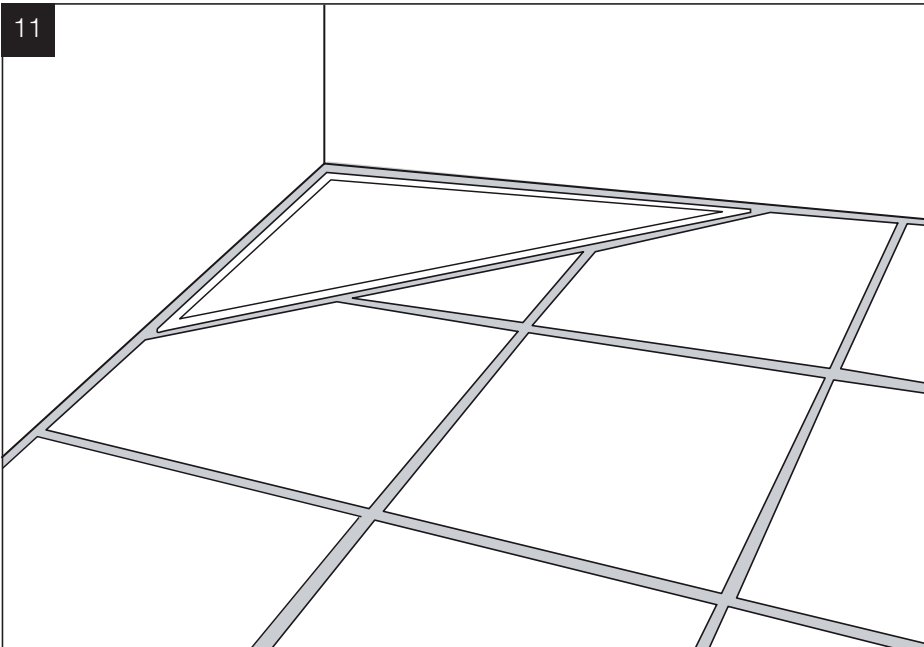
10



Ramen placeras för att tryckas fast.

Ramen kan vinklas $\pm 2^\circ$ i förhållande till golvbrunnen. Se till att det går att få upp vattenlåset.

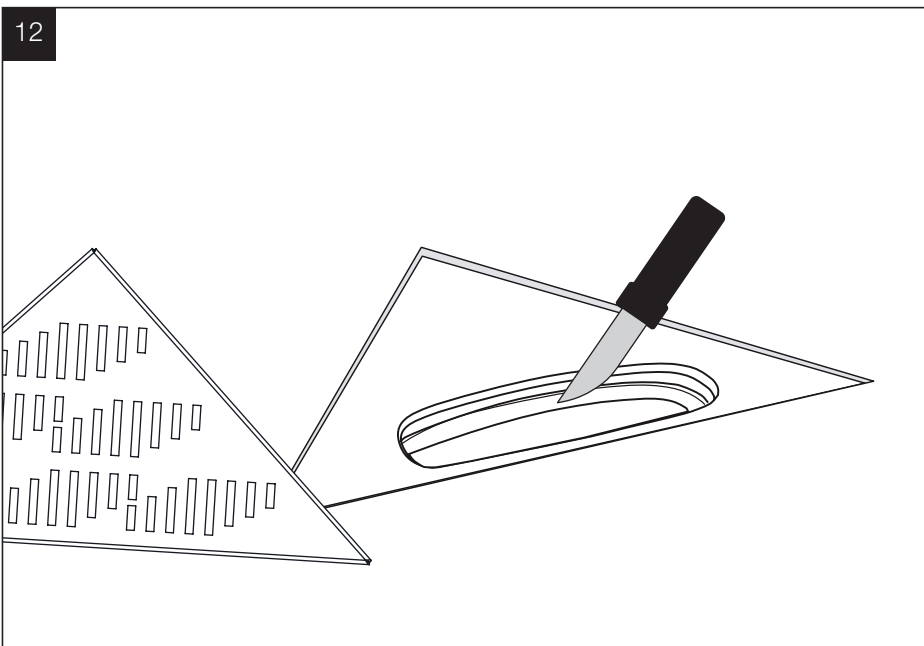
11



Klinker monteras och ramen fogas med klinkerfog.

Behåll plasten på ram/sil tills golvet är färdigfogat.

12



Lossna plasten på ram/sil och lyft bort silen.

Brunnsmanschetten som fortfarande täcker öppningen ner i brunnen renskärs längs innerkanten på klämringsovalen med en skarp kniv.

Kontrollera renskärningen genom att demontera/montera vattenlåsetsatsen.

BETONGGOLV

Purus Corner - Twist

Montering i betonggolv med rostfri ram/sil.

Lådan innehåller:

- 1 Brunnsdel.
- 2 Rostfri ram/sil 10 mm hög.
- 3 Purusstöd för ingjutning (2 st.).
- 4 Rostfri hårsil.
- 5 Monteringsram träbjälklag. (inte på skissen).
- 6 Träskruvar (12 st. 4x70) (inte på skissen).

För anslutning av tätskikt och keramiska golv skall BKR:s branschregler följas.

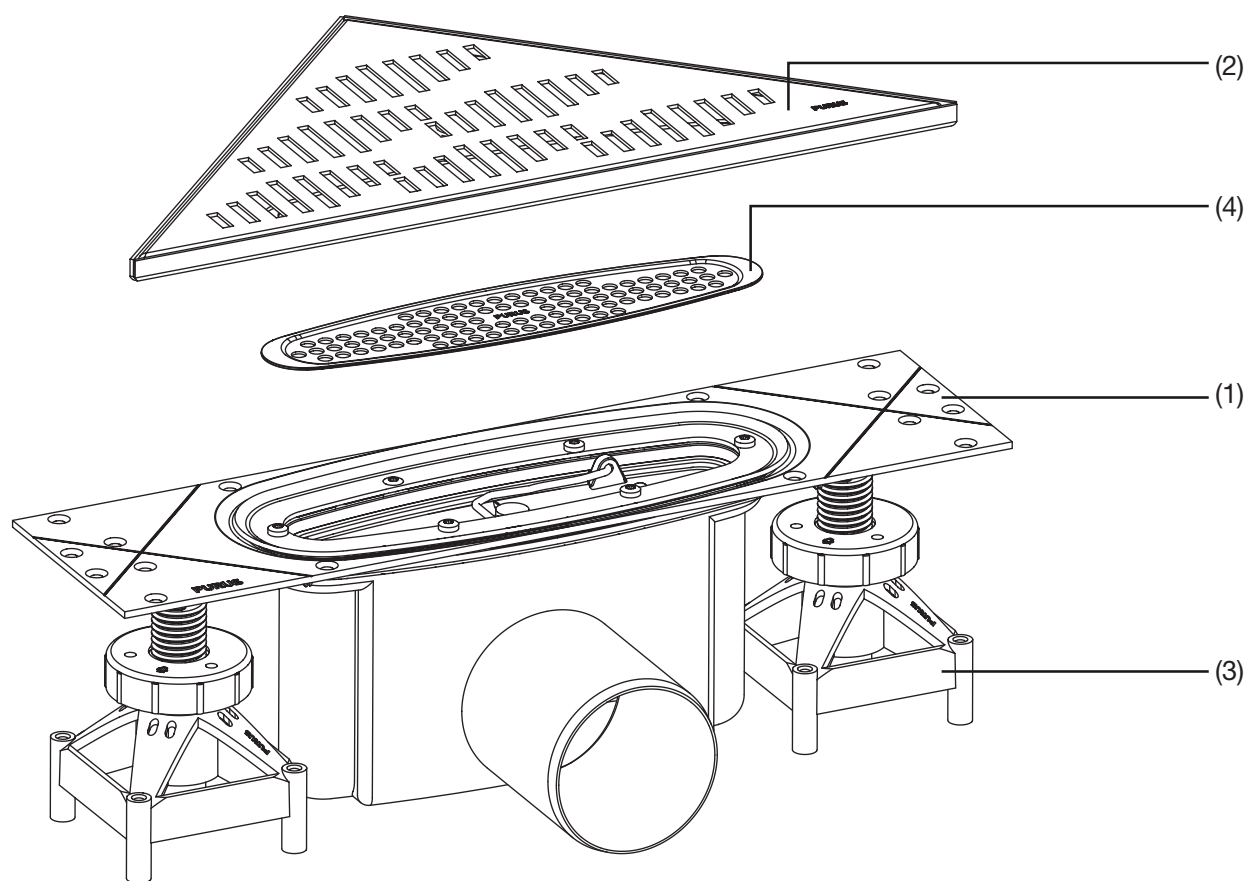
För anslutning av plastmatta som tätskikt skall GVK's branschregler följas.

OBS!

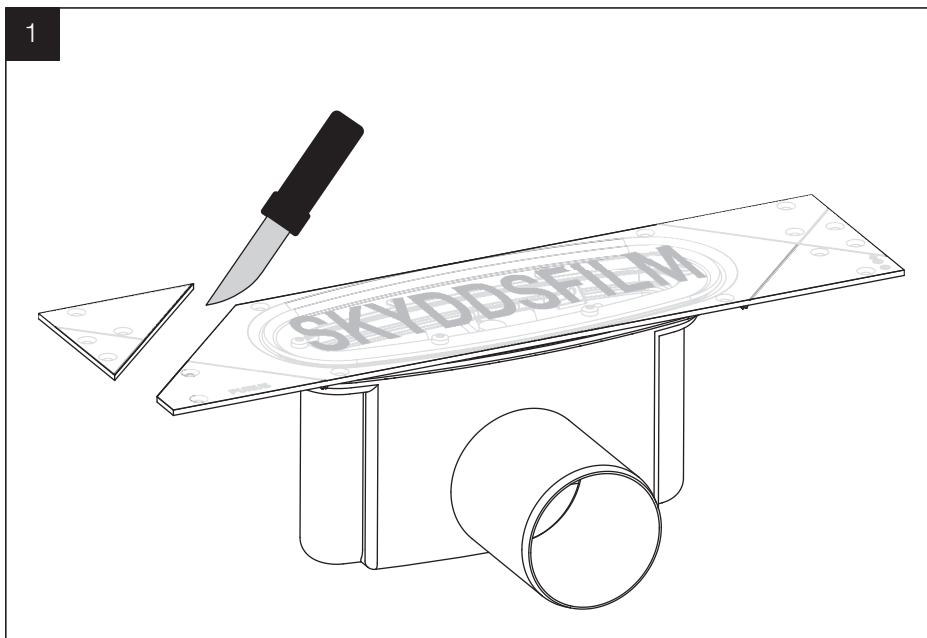
Läs noga igenom monteringsanvisningarna innan montering. Bör installeras av auktoriserad VVS-Installatör.



Vår ständiga produktutveckling kan medföra ändringar i specifikationer, vilket vi förbehåller oss rätten till.

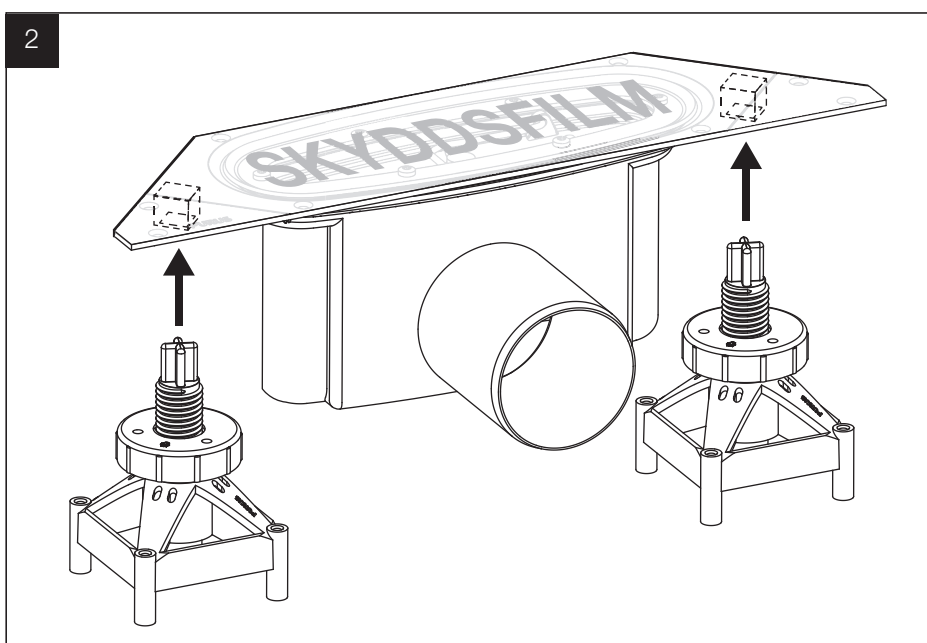


Denna produkt är anpassad till Branschregler Säker vatteninstallation. Leverantören garanterar produktens funktion om branschreglerna och produktens monteringsanvisningar följs. PURUS är medlem i Kakelföreningen och Golvbranschens riksorganisation.



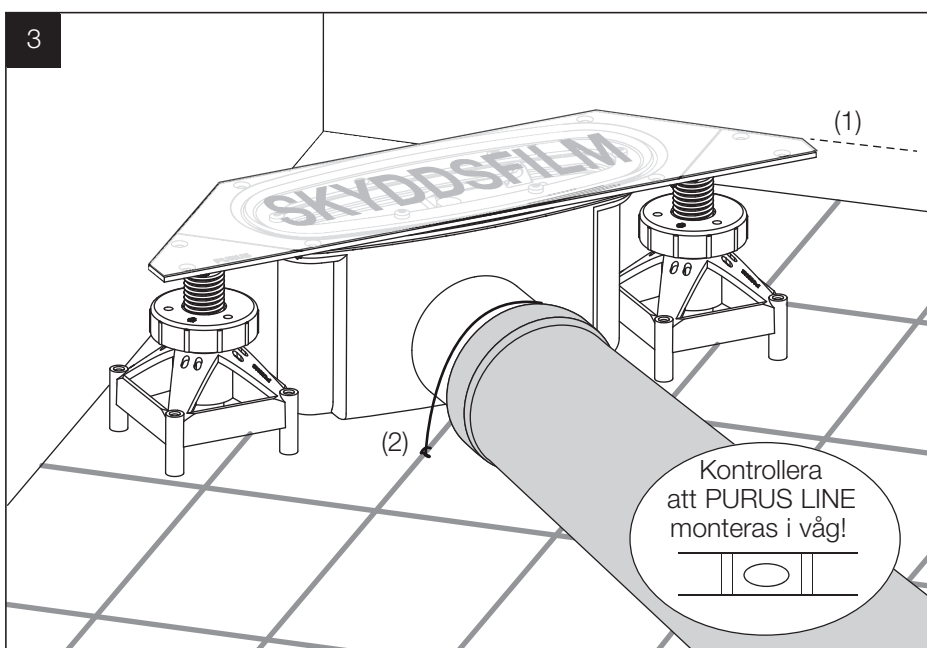
Beroende på brunnens installation och riktning behöver hörnen skäras av.

Börja med att skära i relevant skåra. Bryt sedan loss hörnet.



Tryck Purus stöden på plats under brunnen.

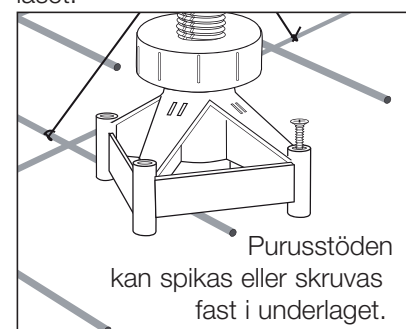
På undersidan av golvbrunnen finns fästen för Purusstöden. Montera dessa och justera till önskad höjd.

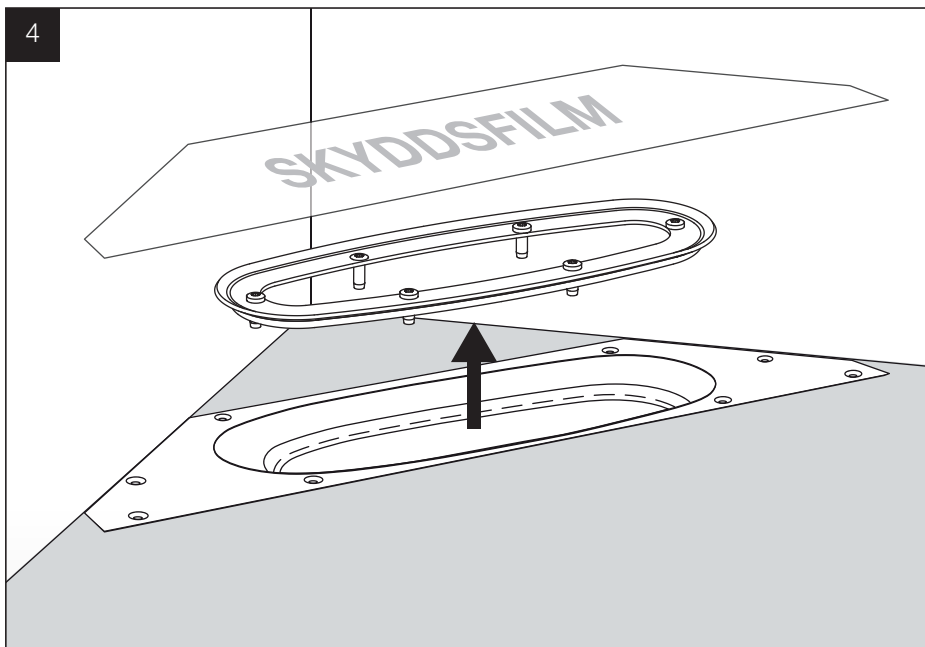


Placera brunnen på önskad plats. Överkant brunn = färdigt betonggolv (1).

Anslut till avloppet. Förankra till armeringsnätet med najtråd (2).

Låt skyddsfilmerna vara kvar så att ingen betong kommer ner i vattenlåset.



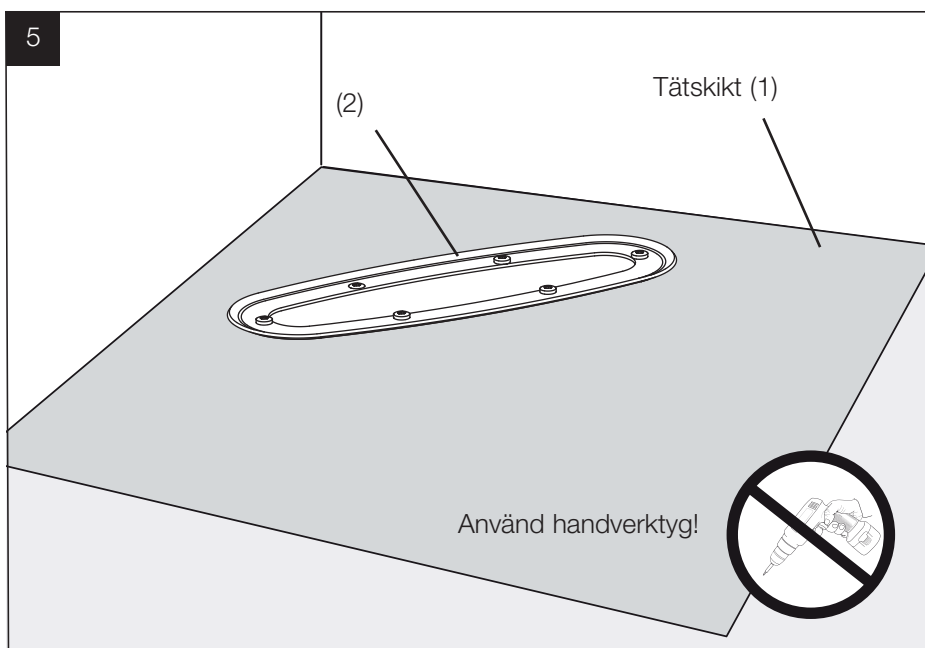


Golvet gjuts!

När betongen är härdad, skruva upp de 6 skruvarna från brunnen och lyft upp klämringsovalen.

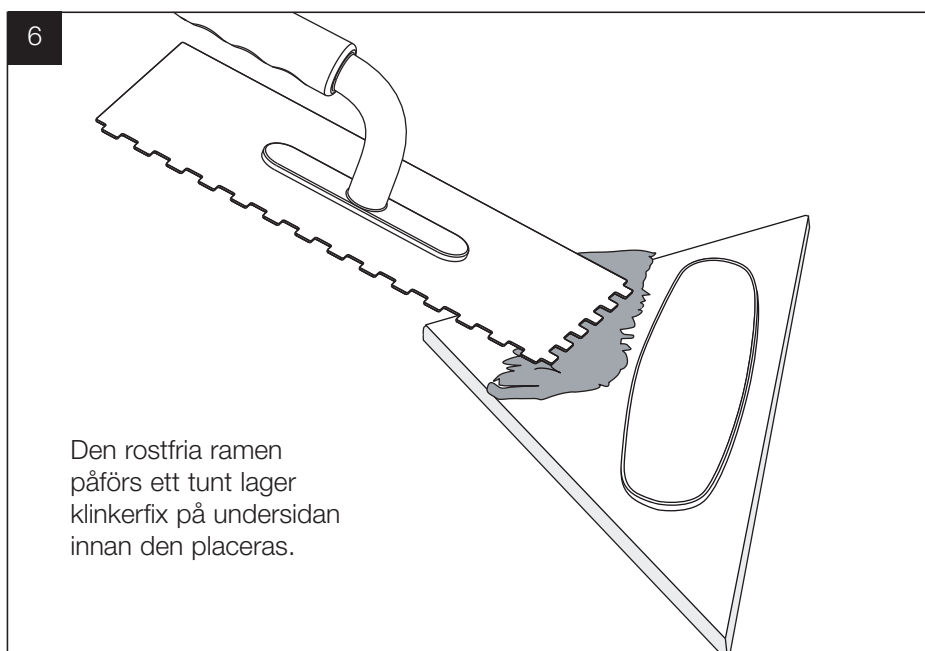
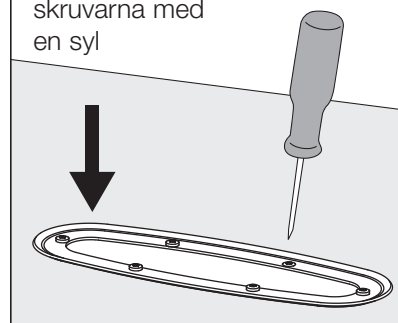
Checklista

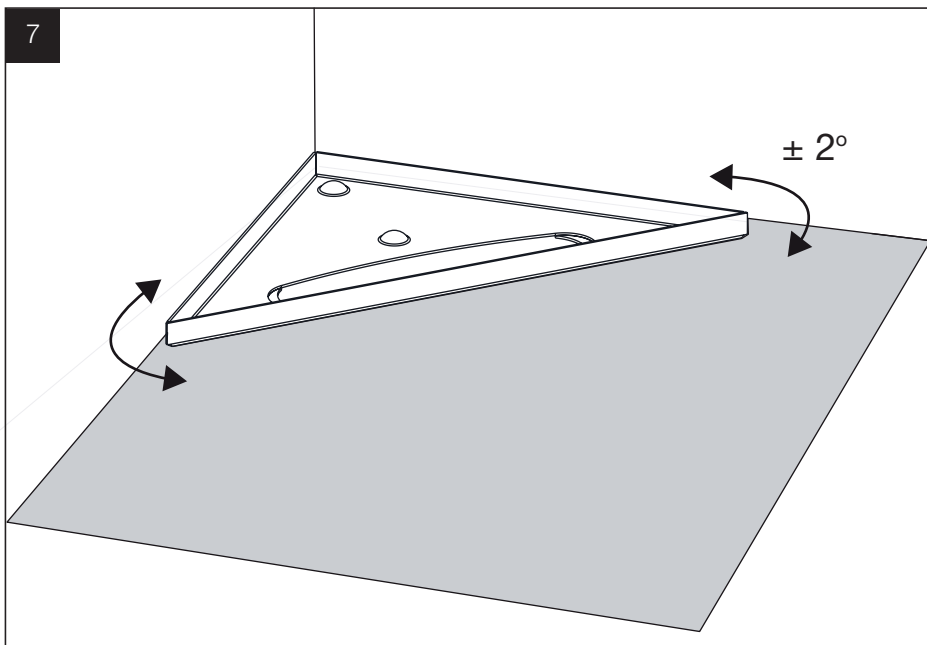
- Purus Corner skall vara monterad i våg.
- Tätskikt skall anslutas till Purus Line enligt tätskiktsleverantörens anvisningar.



Tätskiktet (1) monteras enligt anvisningar från leverantören. Återmontera klämringsovalen (2) med skruvarna med handverktyg, max moment 1 Nm.

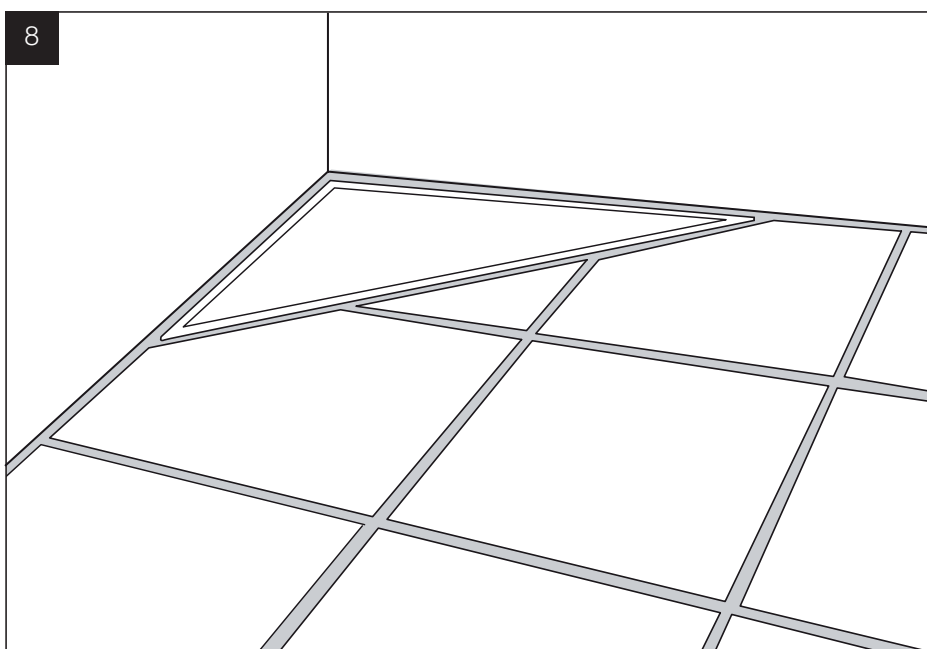
Tryck ner klämringsovalen i rätt läge och gör hål i brunnsmanschetten för de 6 skruvarna med en syl





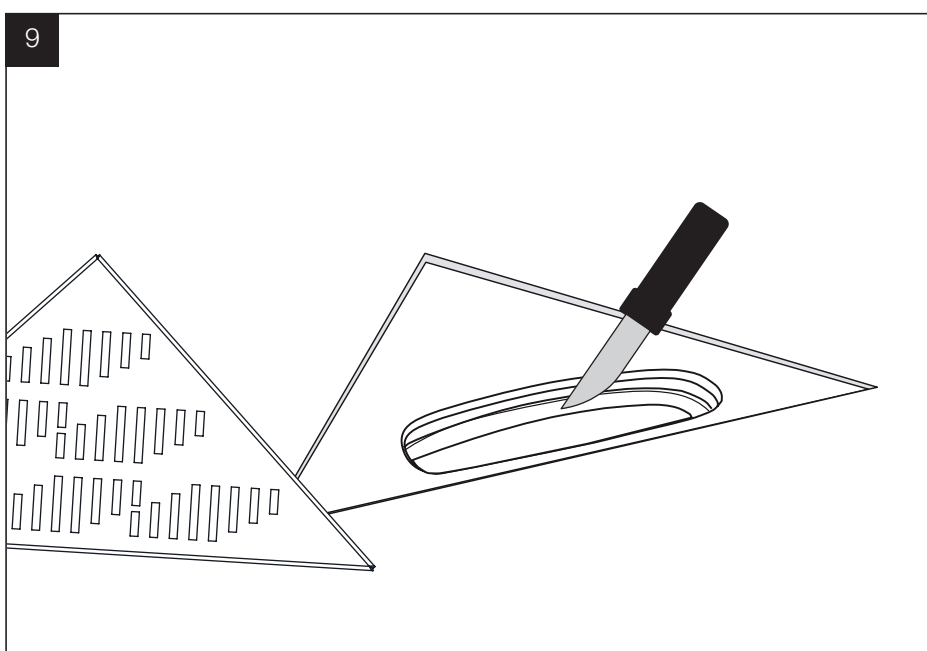
Ramen placeras för att tryckas fast.

Ramen kan vinklas $\pm 2^\circ$ i förhållande till golvbrunnen. Se till att det går att få upp vattenlåset.



Klinker monteras och ramen fogas med klinkerfog.

Behåll plasten på ram/sil tills golvet är färdigfogat.

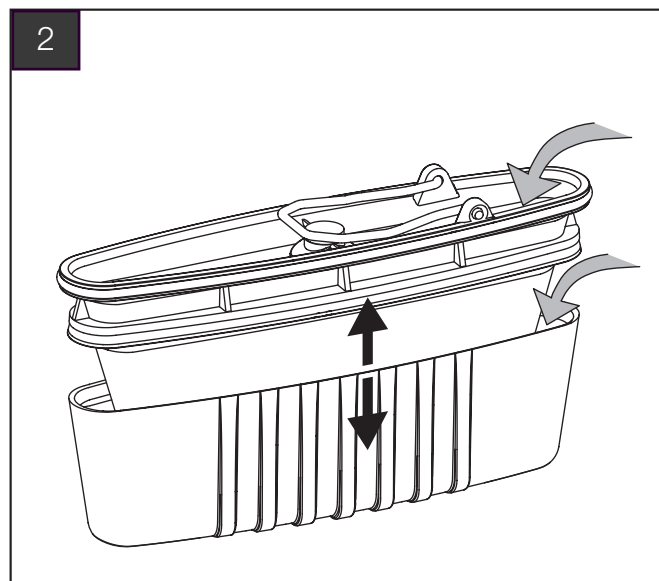
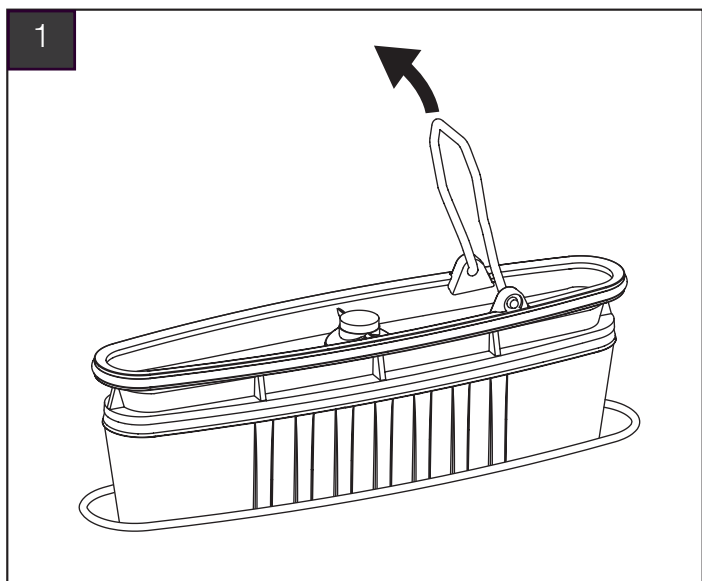


Lossna plasten på ram/sil och lyft bort silen.

Brunnsmanschetten som fortfarande täcker öppningen ner i brunnen renskårs längs innerkanten på klämringsovalen med en skarp kniv .

Kontrollera renskärningen genom att demontera/montera vattenlåsetsatsen.

Renhållning och Inspektion



1. Lyft upp vattenlåsetsinsatsen som bilden (1) visar.
2. Spola vattenlåset under kranen vid behov. Se till att du öppnar vattenlåset helt. (se bild 2!)
3. Montera tillbaka vattenlåset i brunnen.

Håll vattenlåset med den fjäderbelastade kappen öppen medan man spolar rent med vatten på bägge sidorna. Använd ev. en liten borste. Se över packningarna så att de är rena för en optimal tätning. Smörj packningarna med tvål löst i vatten.

PURUS

info@purus.se
www.purus.se
www.purusline.se