



TEKNISK BROSCHYR

**BADRUMS-
RADIATORER**

01/2016






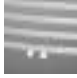


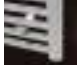



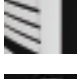




OM PURMO

Säljdistrikt	5
Introduktion	6
Kvalitet	8
Produktionsprocessen	9

TILLÄGGSINFORMATION

Funktion, anslutning & tillbehör	28
Beskrivningsunderlag & Beställningsbeteckningar	29
Färg	30

BADRUMSRADIATORER

	Leros [LER]	12
	Flores [FLO]	14
	Flores C [FLC]	14
	Flores CM [FLC M]	14
	Flores CH [FLO CH]	16
	Flores C CH [FLC CH]	16
	Flores CM CH [FLC M CH]	16
	Java [JAV]	18
	Apolima [APO]	20
	Minorca [MIN]	21
	Ios [IOS]	22
	Linosa [LIN]	23
	Andros CH [AND CH]	24
	Andros M [AND M]	24
	Aldabra [ALD]	26

Rettig ICC:s tillverkning är kvalitetssäkrad enligt ISO 9001 och miljöcertifierad enligt ISO 14001.

Vi förbehåller oss rätten att utifrån ständigt pågående produktutveckling ändra mått och produktutförande utan föregående varsel. Rätten till ändringar förbehålles. För senast uppdaterad information se www.purmo.se.

SÄLJDISTRIKT

FÖRSÄLJNINGS- OCH MARKNADSFÖRINGS-DIREKTÖR

Max Råvik
Tel. 042-15 30 00
Mob. 0706-96 95 95
Fax 042-15 20 39
max.ravik@rettig.se

FÖRSÄLJNINGSDIREKTÖR

Pehr Lindh
Tel. 0510-48 13 00
Mob. 0705-50 28 55
Fax 042-15 20 13
p.lindh@rettig.se

FÖRSÄLJNINGSCHEF

Johan Börjesson
Mob. 0768-95 50 25
Fax 031-26 13 08
johan.borjesson@rettig.se

PRODUKTCHEF

Jonas Skeppås
Tel. 042-15 30 00
Mob. 0706-96 42 45
Fax 042-15 20 13
jonas.skeppas@rettig.se

REGIONALA FÖRSÄLJARE

DISTRIKT SYD

Joakim Dahlberg
Mob. 070-595 32 21
joakim.dahlberg@rettig.se

DISTRIKT STOCKHOLM

Stefan Jansson
Tel. 08 710 50 95
Mob. 070-603 35 33
Fax 0702 46 14 59
stefan.jansson@rettig.se

DISTRIKT MELLAN

Mikael Nyrén
Mob. 070-696 23 70
mikael.nyren@rettig.se

DISTRIKT VÄST

Thomas Perstedt
Tel. 031-26 03 97
Mob. 0706-19 22 91
Fax 031-26 13 08
thomas.perstedt@rettig.se

DISTRIKT VÄST

Vakant

DISTRIKT NORR

Håkan Eriksson
Mob. 070-810 75 20
hakan.eriksson@rettig.se

INNESÄLI

KONTORSCHEF / ORDER

Kristina Angel
Tel. 042-15 30 00
Fax. 042-15 20 13
kristina.angel@rettig.se

ORDER / OFFERT

Susanne Örnberg
Tel. 042-15 30 00
Fax. 042-15 20 13
susanne.ornberg@rettig.se

ORDER / OFFERT

Lisa Jansson
Tel. 042-15 30 00
Fax. 042-15 20 13
lisa.jansson@rettig.se

ORDER / REKLAMATION

Jenni Johansson
Tel. 042-15 30 00
Fax. 042-15 20 13
jenni.johansson@rettig.se

TEKNISK SUPPORT

PRODUKTSPECIALIST

Oliver Zdravkovic
Tel. 042-15 30 12
Fax 042-15 20 13
oliver.zdravkovic@rettig.se





PART OF THE **RETTIG**  GROUP

STYRKAN AV EN GLOBAL LEDARE

**MED EN ÅRLIG OMSÄTTNING PÅ OMKRING 554 MILJONER
EURO ÄR RETTIG ICC MED RÄTTA ANSEDD SOM DEN STÖRSTA
PRODUCENTEN AV RADIATORER I HELA VÄRLDEN.**

Detta stöds också av starka varumärken, pan-europeiska aktiviteter, samt ett brett och attraktivt produktsortiment. De värden som företaget erbjuder sina kunder bygger på etablering, resurser och utveckling av kommersiella relationer. Idag arbetar cirka 3000 erfarna och entusiastiska personer inom Rettig ICC koncernen. Tillsammans ger de den dagliga energi som krävs för att överföra dessa värden till direkta och indirekta kunder i norra, västra och östra Europa. Förutom

den europeiska kontinenten har Purmo expanderat sin verksamhet även i Kina, Japan och USA.

Produktsortimentet omfattar panelradiatorer, dekorativa radiatorer och konvektorer, sektionsradiatorer och handduktorkar. Rettig ICC omfattar ett antal varumärken på marknaden som är kända av yrkesmän inom värmebranschen på både europeisk och global nivå.





VÄLKOMMEN TILL PURMO THERMOPANEL

RETTIG VÄRME AB HÄRSTAMMAR FRÅN FÖRETAGET PURMO PRODUKT, SOM GRUNDADES I BYN PURMO I FINLAND ÅR 1953. TILL PURMO PRODUKTS VARUSORTIMENT HÖRDE BL.A. DEN UNIKA PURMO HANDSÅGEN SAMT MÅNGA ANDRA METALLPRODUKTER OCH -MÖBLER. SPECIELLT PURMO SÅGEN BLEV BERÖMD I HELA FINLAND OCH SEDAN DESS HAR PURMO SOM VARUMÄRKE VARIT UPPSKATTAT OCH POPULÄRT.

Purmo Thermopanel producerar cirka 2,5 miljoner radiatorer per år, och är idag världens ledande tillverkare av stålpanel-radiatorer. Purmo Thermopanel är ett internationellt varumärke med försäljning inom hela EU, Öst-Europa, Japan,

Ryssland och Kina. Purmo Thermopanel är klar marknadsledare i Skandinavien, Baltikum, Ryssland och Polen.

Den goda tillgängligheten av Purmo och Thermopanel produkter hos ledande grossister, i kombination med hög produktkvalitet och stor tillförlitlighet har givit Purmo och Thermopanel främsta plats bland byggnadsbranschens yrkesmänniskor.

Säljkontoret i Sverige, Rettig Sweden AB, marknadsför de inom radiatorbranschen välkända och ledande varumärkena Purmo och Thermopanel. Båda varumärkena tillverkas vid produktionsenheten i Rybnik, Polen.

HEMSIDA

På hemsidan www.thermopanel.se hittar du mer information om varumärkena Purmo och Thermopanel och konceptet – Clever Heating Solutions.

Purmo Thermopanel har utvecklat en kundvänlig webbplats som ger praktisk och specifik information till sina målgrupper, så att du snabbt och effektivt hittar den information du behöver.

Besök våra hemsidor:

www.purmo.se

www.cleverheating.se

www.cleverheatingsolutions.com





CLEVER HEATING SOLUTIONS

RADIATORER FÖR LÅGTEMPERATURSYSTEM

Lågtemperaturreadiatorer är det mest värme- och kostnads-effektiva sättet att snabbt och bekvämt uppnå och bibehålla en optimal rumstemperatur. Våra radiatorer kan användas vid alla tillloppstemperaturer, men de lämpar sig bäst för låga temperaturer. Forskning har visat att lågtemperatur-

radiatorer värmer upp ett utrymme till optimal rumstemperatur precis lika effektivt som traditionellt dimensionerade radiatorer. Men eftersom energibehovet är mindre för att uppnå och bibehålla rumstemperaturen är de mer kostnads-effektiva.

GARANTI

Rettig Sweden AB beviljar 10 års garanti på sina radiatorer räknat från leveransdag. Garantin täcker material- och tillverkningsfel. Istället för den felaktiga produkten levererar vi utan extra kostnad en likadan eller motsvarande produkt.

Garantin täcker inte skador som är förorsakade av felaktig förvaring eller hantering under transport eller på installationsplatsen. Garantin täcker inte heller skador förorsakade av felaktig användning, såsom in- och utvändigt korrosion, användning av frätande ämnen, övertryck eller frysskador. Garantin täcker inte de indirekt skador som en felaktig radiator förorsakar, kostnader som uppstår i samband med

byte av radiator, kundens ekonomiska förluster, uteblivna intäkter eller andra indirekta kostnader.

Vid garantifall bör man kontakta sin försäljare och kunna uppvisa en beställningsbekräftelse, fraktsedel eller något annat tillförlitligt dokument över produkten och dess leveranstid. I garanti-villkoret ingår att produkten alltid inom en månad från reklamationsdagen returneras till Rettig Sweden AB för närmare granskning.



SPECIFIKATIONER OCH BETECKNINGAR

Purmo Thermopanel radiatorernas effekter är godkända enligt EN 442. De är registrerade och uppfyller alla centrala typgodkännanden. Texten på radiatorns nedre kant upplyser om tillverkare, tillverkningsland, radiatortyp, registreringsnummer, tryckklass samt tillverkningsdag och klockslag.



PRODUKTIONS- PROCESSEN

VI VILL GE DIG DET ALLRA BÄSTA. VI VILL GE DIG BÄSTA MÖJLIGA VÄRMEAVGIVNING I KOMBINATION MED DEN MEST ELEGANTA DESIGNEN. FÖR ATT LYCKAS MED DETTA SER VI TILL ATT INGENTING LÄMNAS ÅT SLUMPEN DÅ VI VÄLJER RÅMATERIAL OCH KOMPONENTER.

Vi har optimerat våra produktionsprocesser för att kunna garantera ett perfekt resultat. Vi testar alla radiatorer under förhållanden som överträffar allt som möjligen kan ske i ditt hem. Därför är vi inte rädda för att ge dig 10 års kvalitetsgaranti. Vi har förtroende för våra produkter. Det kan du också ha.

BRA MATERIAL ÄR EN BRA UTGÅNGSPUNKT

Allt börjar med bra material. Din radiator är tillverkad av kallvalsad stålplåt, naturligtvis av högsta kvalitet. Det här gäller även allt annat. Värmepanelerna och konvektionslammellerna inne i dem är alla gjorda av stål. Materialets kvalitet kombineras med noggrant utförd design, som utvecklats genom år av forskning. Profilerna är till exempel placerade med avstånd emellan för att utnyttja fysikens lagar till max. Resultatet är en effektiv, stabil och tillförlitlig värmeavgivning.

DESIGNAD MED TANKE PÅ EGENSKAPERNA

Endast värmeeffekt är inte tillräckligt. För att ge dig värme med stil ser vi till att värmeavgivningen kan kombineras med ett fint, elegant utseende och ändå bibehålla effektiviteten. Lagg märke till hur anmärkningsvärt lite vatten som behövs inuti radiatoren för att uppnå hög värmeeffekt. Och allt detta medan du sparar energi.

KLARAR DEN TRYCKET?

I ditt hem kommer din panelradiator att fungera vid ett specifikt driftstryck. Dag ut och dag in. För att se till att du slipper oroa dig för läckage trycktestar vi alla radiatorer i vår fabrik med tryck som är högre än de som du kommer att uppleva i ditt hem. Därför vet vi att radiatorerna klarar trycket. Det gör även du.

LEVERANS

När radiatorerna lämnar fabriken, ser vi till att de är hela då de kommer fram. Alla radiatorer är noggrant förpackade. Det är det minsta vi kan göra för att ge din radiator en bra start i livet.

10 ÅRS KVALITETSGARANTI

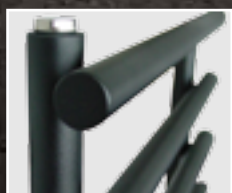
Vi har förtroende för våra produkter. Därför är vi en av få inom branschen som ger våra produkter 10 års kvalitetsgaranti mot brister förorsakade av felaktiga material eller felaktig produktion. Du kommer antagligen aldrig att behöva använda garantin, men du ska känna tryggheten.



BADRUMSRADIATORER

DESIGNADE FÖR VARDAGLIG LYX





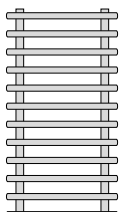
LEROS

Runda symmetriska rör med plattformade ändor ger Leros ett lugnt och harmoniskt intryck. En klassisk design som fås i en rad olika RAL kulörer samt även i 12 metalliska, anodiska eller strukturerade färger enligt kartan nedan.

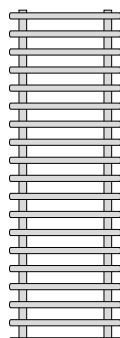
Rören är placerade glest med 50 mm mellanrum, så att en mängd handdukar ryms på torken. Leros är dessutom lätt att rengöra från damm och smuts. Den generösa

rördiametern gör att Leros avger gott om värme. Att Leros levereras i en lackerad färg och inte som förkromad, gör att du kan få upp till 35% mer värmeavgivning – både strålnings- och konvektionsvärme. I ett mindre badrum kan du helt enkelt byta ut en befintlig radiator mot Leros. Du kan även välja en elpatron som tilläggsutrustning, för skön värme även sommartid då värmesystemet är avstängt. Driftstryck max 10 bar. Ej för VVC. 1/2" inngångar.

VARIANTER

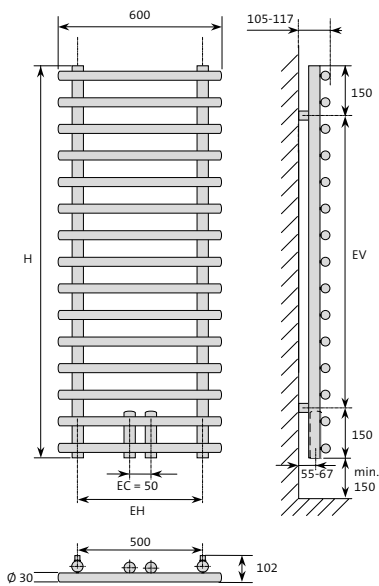


LER 1206 M



LER 1806 M

INSTALLATIONSMÅTT



VENTIL



DESIGNVENTIL VINKEL, KROM
RSK 6731560

DESIGNVENTIL RAK, KROM
RSK 6731558



DESIGNVENTIL VINKEL, VIT
RSK 6731561

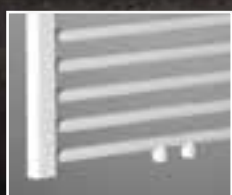
DESIGNVENTIL RAK, VIT
RSK 6731559

TEKNISKA DATA

Typ	RSK	Antal horis. rör	Värmeeffekt W			Exponent n	Effektfakt. K	Bredd L	Höjd HC	Installationsmått		Ansl.mått EC	Pris SEK exkl. moms
			60/45/20°C	55/45/20°C	45/35/20°C					EH	EV		
LER 1206 M	6731767	15	352	323	194	1,222	5,0939	600	1 224	500	924	50	3 599
LER 1806 M	6731768	22	503	461	276	1,229	7,1148	600	1 812	500	1 512	50	4 399



Bildens handdukstork är specialutrustad. Specialfärg: Black textured 9305.

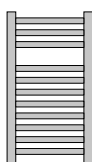


FLORES, FLORES C & FLORES CM

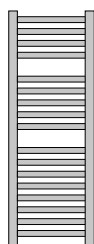
Denna klassiska handdukstork är idealisk för utrymmen där du vill ha diskret elegans och samtidigt behålla utmärkt komfort. Flores behöver ytterst lite djup, vilket gör den idealisk för små rum. Flores är en rak modell, Flores C och

CM har vackert utåtböjda rör, medan CM-modellen även har mittkoppling. Standardkulör är RAL 9016, men även andra RAL-färger fås på beställning. Driftstryck max 8 bar. Ej för VVC. 1/2" innergånga.

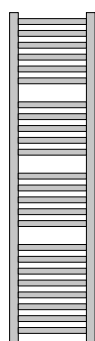
VARIANTER



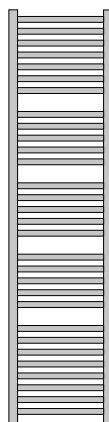
FLO 0505
FLC 0505



FLO 0805
FLC 0805
FLC 0805 M



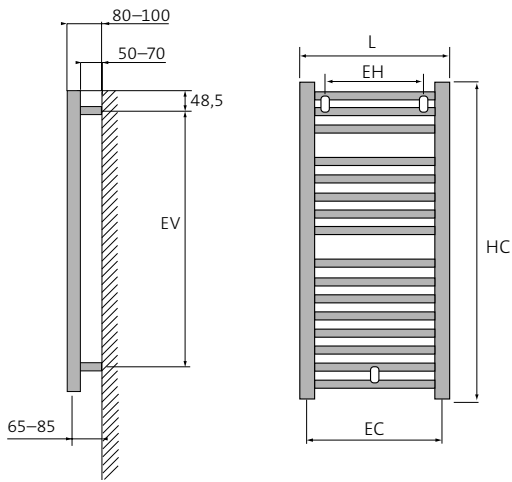
FLO 1205
FLC 1205
FLC 1205 M



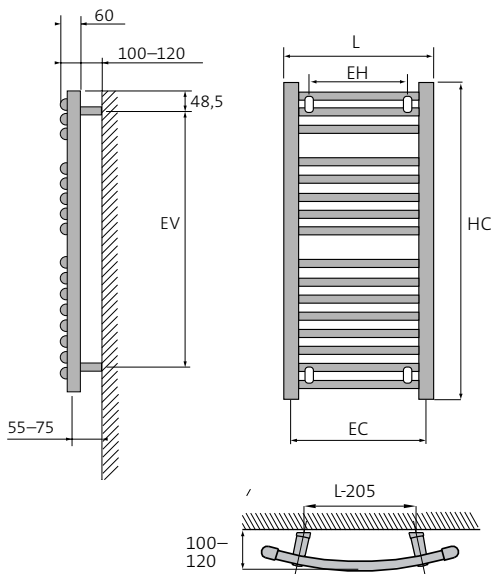
FLO 1506
FLC 1506

INSTALLATIONSMÅTT

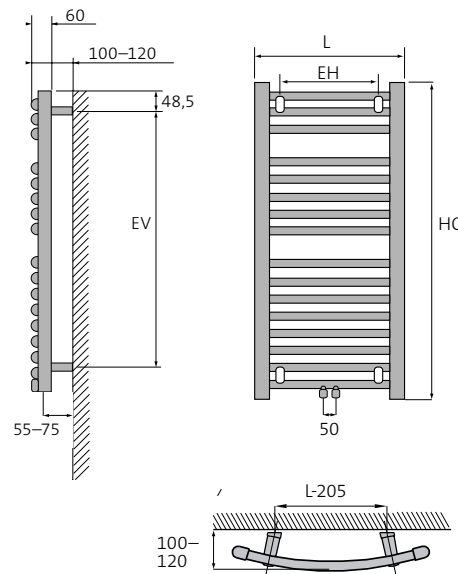
FLORES



FLORES C



FLORES CM



TEKNISKA DATA

Typ	Antal RSK	Värmeeffekt W				Exponent Effektfakt. Elpatron			Bredd L	Höjd HC	Installationsmått			Ansl.mått EC	Pris SEK exkl. moms
		horis. rör	60/45/20°C	55/45/20°C	45/35/20°C	n	K	W			EH	HC-97			
FLO 0505	6731510	11	150	138	83	1,21	2,2604	300	500	547	350	450	455	1 442	
FLO 0805	6731511	17	239	220	130	1,25	3,1363	300	500	862	350	765	455	1 887	
FLO 1205	6731512	24	327	302	176	1,27	4,0062	300	500	1 222	350	1 125	455	2 332	
FLO 1506	6731513	30	474	436	252	1,29	5,4155	600	600	1 537	450	1 440	555	2 777	
FLC 0505	6731517	11	150	138	83	1,21	2,2604	300	500	547	295	450	450	1 776	
FLC 0805	6731518	17	239	220	130	1,25	3,1363	300	500	862	295	765	450	2 221	
FLC 1205	6731519	24	327	302	176	1,27	4,0062	300	500	1 222	295	1 125	450	2 666	
FLC 1506	6731520	30	474	436	252	1,29	5,4155	600	600	1 537	395	1 440	550	3 111	
FLC 0805 M	6731555	17	239	220	130	1,25	3,1363	300	500	862	295	765	50	2 445	
FLC 1205 M	6731556	24	327	302	176	1,27	4,0062	300	500	1 222	295	1 125	50	2 935	

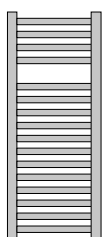


FLORES CH, FLORES C CH & FLORES CM CH

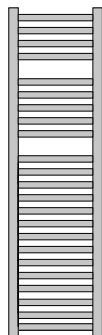
Flores CH är en rak modell och behöver ytterst lite djup. Flores C CH har rundade horisontala rör, vilket ger mer plats åt handduken, medan Flores CM CH är mittkopplad, c/c 50 mm. Flores Chrome modellerna tillverkas med toppmodern

svetsteknik, vilket gör handdukstorkarna till ett förmånligt alternativ. Handdukstorkarna är vackert kromade (CH) och ger en extra glans i badrummet. Driftstryck max 6 bar. Ej för VVC. 1/2" innergånga.

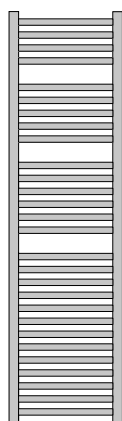
VARIANTER



FLO 0805 CH
FLC 0805 CH
FLC 0805 M CH



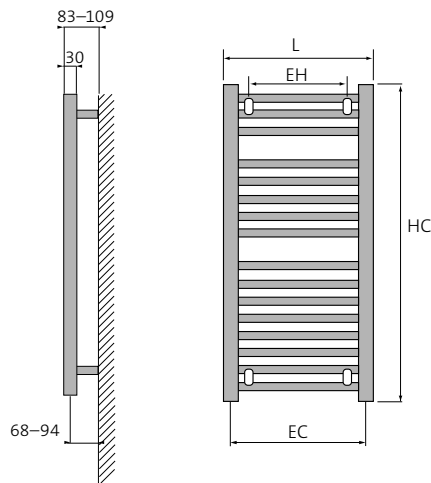
FLO 1205 CH
FLC 1205 CH
FLC 1205 M CH



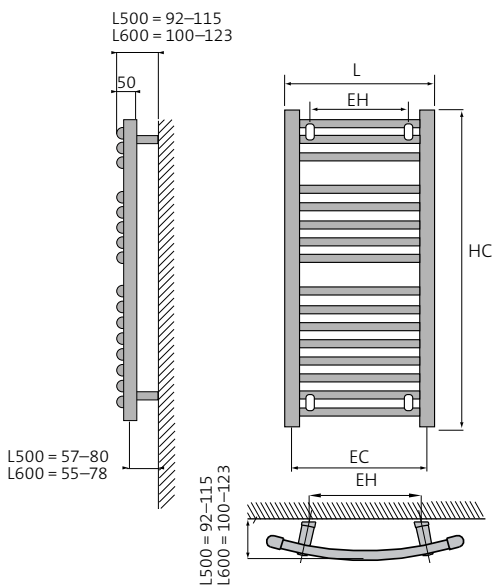
FLO 1506 CH
FLC 1506 CH

INSTALLATIONSMÅTT

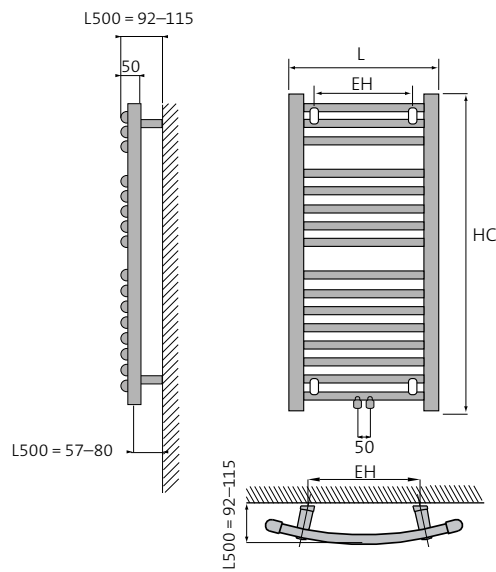
FLORES CH



FLORES C CH



FLORES CM CH



TEKNISKA DATA

Typ	RSK	Antal horis. rör	Värmeeffekt W			Exponent n	Effektfakt. K	Elpatron W	Bredd L	Höjd HC	Inst.mått EH	Ansl.mått EC	Pris SEK exkl. moms
			60/45/20°C	55/45/20°C	45/35/20°C								
FLO 0805 CH	6731547	16	146	134	78	1,28	1,7256	300	500	770	300	455	2 133
FLO 1205 CH	6731548	23	202	186	109	1,26	2,5604	300	500	1 150	300	455	2 578
FLO 1506 CH	6731549	28	291	268	158	1,25	3,8208	300	600	1 430	400	555	3 468
FLC 0805 CH	6731544	16	146	134	78	1,28	1,7256	300	500	770	300	455	2 222
FLC 1205 CH	6731545	23	202	186	109	1,26	2,5604	300	500	1 150	300	455	2 667
FLC 1506 CH	6731546	28	291	268	158	1,25	3,8208	300	600	1 430	400	555	3 558
FLC 0805 M CH	6731562	16	146	134	78	1,28	1,7256	300	500	770	300	50	2 444
FLC 1205 M CH	6731563	23	202	186	109	1,26	2,5604	300	500	1 150	300	50	2 934



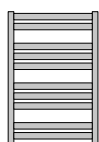
Handdukstorkens specialfärg: Metal grey 0102.

JAVA

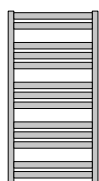
Java är den praktiska handdukstorken för de stora behoven. Rörens design och glesa placering gör det lätt att hänga upp mycket på torken. Effekten räcker till för både torkning och uppvärmning. Finns i fyra höjder och två bredder. Levereras

som standard i vitt eller silver men kan även beställas i specialkulör. Java är vår storsäljare i Skandinavien. Driftstryck max 8 bar. Ej för VVC. 1/2" innergänga.

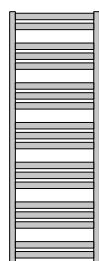
VARIANTER



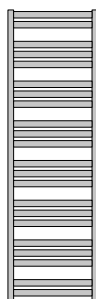
JAV 0705



JAV 0905

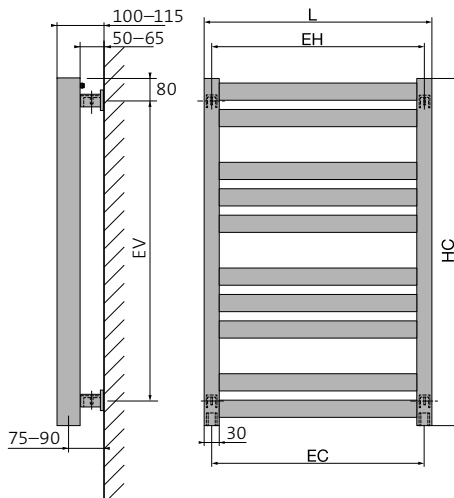


JAV 1304/
JAV 1305



JAV 1505

INSTALLATIONSMÅTT



TEKNISKA DATA

Typ	RSK	Antal horis. rör	Värmeeffekt W			Exponent n	Effekt. Elpatron K	Bredd W	Höjd L	Installationsmått			Ansl.mått EC	Pris SEK exkl. moms
			60/45/20°C	55/45/20°C	45/35/20°C					HC	EH	EV		
JAV 0705	6731440	10	207	191	113	1,23	2,9117	300	500	700	470	520	470	2 195
JAV 0905	6731441	13	266	245	145	1,24	3,6212	300	500	912	470	750	470	2 379
JAV 1304	6731477	19	327	302	178	1,24	4,4425	300	400	1 336	370	1 170	370	3 466
JAV 1305	6731442	19	386	356	212	1,23	5,4330	300	500	1 336	470	1 170	470	3 106
JAV 1505	6731443	22	449	414	245	1,24	6,1006	600	500	1 548	470	1 320	470	3 256
JAV 0705 SILVER	6731466	10	207	191	113	1,23	2,9117	300	500	700	470	520	470	2 195
JAV 0905 SILVER	6731467	13	266	245	145	1,24	3,6212	300	500	912	470	750	470	2 379
JAV 1304 SILVER	6731468	19	327	302	178	1,24	4,4425	300	400	1 336	370	1 170	370	3 466
JAV 1305 SILVER	6731475	19	386	356	212	1,23	5,4330	300	500	1 336	470	1 170	470	3 106
JAV 1505 SILVER	6731476	22	449	414	245	1,24	6,1006	600	500	1 548	470	1 320	470	3 256



Java Silver

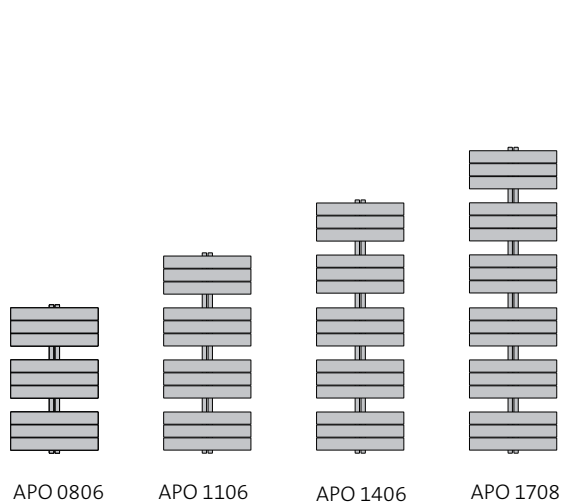


APOLIMA

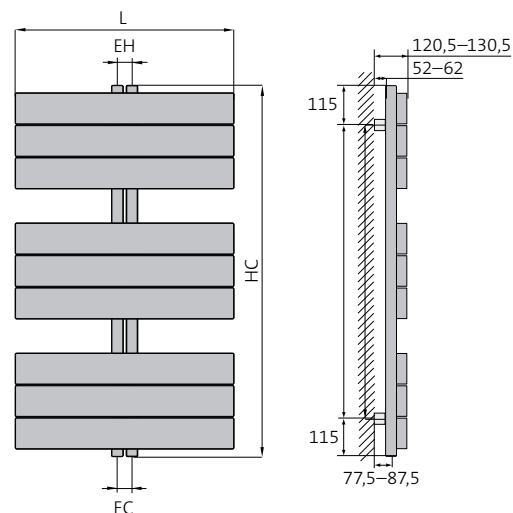
De stiliga kurvorna hos Apolima är en prydnad för vilket rum som helst. Apolima är designad för att vara den perfekta handdukstorken. Den trappstegsvis ordnade designen ger plats för många handdukar och skapar ordning i koaset. Apolima kan även erhållas i modeller som passar för att värma upp kök. Använd Apolima för att framhäva din stil

eller gör det enda rätta och ställ den i blickfånget. Standardkulör är RAL 9016, men även andra RAL-färger fås på beställning. En Mixed version är inte möjlig. Driftstryck max 4 bar. Ej för VVC. 1/2" innergånga. APO 1406 modellen är inte tillgänglig med elpatron. En designventil kan kopplas till Apolima, se sid 13.

VARIANTER



INSTALLATIONSMAÅTT



TEKNISKA DATA

Typ	RSK	Antal horis. rör	Värmeeffekt W				Exponent n	Effektfakt. K	Elpatron W	Bredd L	Höjd HC	Installationsmått		Ansl.mått		Pris SEK exkl. moms
			60/45/20°C	55/45/20°C	45/35/20°C	EH						EV	EC			
APO 0806	6731525	9	318	293	172	1,26	4,0358	300	650	830	50	600	50	6 162		
APO 1106	6731526	12	416	383	223	1,27	5,0912	600	650	1 130	50	900	50	7 351		
APO 1406	6731527	15	516	474	277	1,27	6,3223	-	650	1 430	50	1 200	50	8 541		
APO 1708	6731528	18	735	675	393	1,28	8,6948	600	800	1 730	50	1 500	50	10 065		

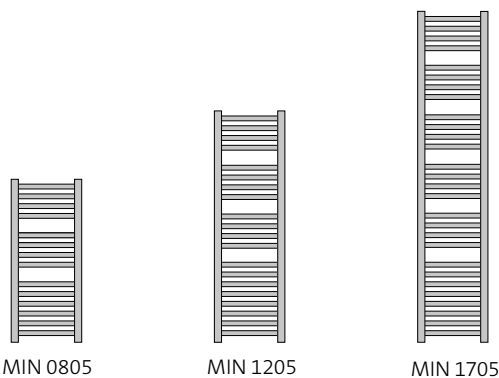


MINORCA

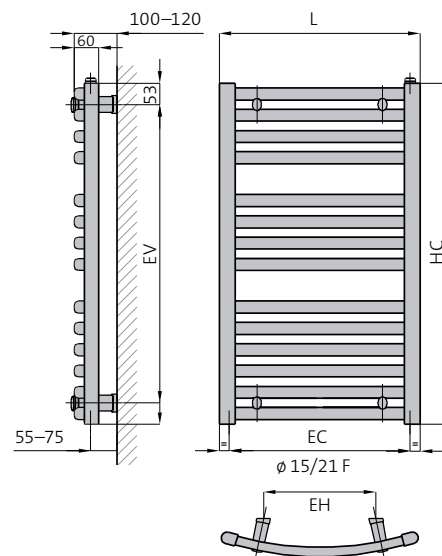
För den som varken vill ha hårda kanter eller någonting helt runt är Minorca den perfekta handduktorken. Den kombinerar båda formerna, vilket ger en härlig effekt. De tillplattade ovala rören formar en mjuk böjning som möter

en strikt rak linje på båda sidorna. Minorca ger alla badrum en känsla av klass. Standardkulör är RAL 9016, men även andra RAL-färger fås på beställning. Driftstryck max 8 bar. Ej för VVC. 1/2" inngång.

VARIANTER



VARIANTER



TEKNISKA DATA

Typ	RSK	Antal horis. rör	Värmeeffekt W			Exponent Effektfakt. Elpatron			Bredd L	Höjd HC	Installationsmått		Ansl.mått		Pris SEK exkl. moms
			60/45/20°C	55/45/20°C	45/35/20°C	n	K	W			EH	EV	EC		
MIN 0805	6731493	14	216	199	115	1,3	2,3874	300	500	849	295	742	450	2 975	
MIN 1205	6731494	20	318	294	174	1,23	4,4733	300	500	1 220	295	1 113	450	3 254	
MIN 1705	6731495	28	452	418	249	1,22	6,5802	600	500	1 750	295	1 643	450	3 386	

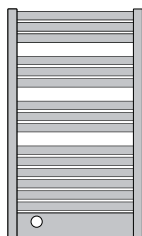


IOS

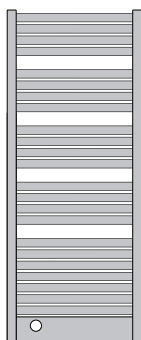
Vem sa att rör måste vara runda? Ios har helt platta horisontella rör, men dess oböjliga stelhet jämnas ut av en utgående kurva. Ios utstrålar god smak även om den är beundransvärt återhållsam. I och med att den ansluts

i mitten är röranslutningen helt osynlig. Standardkulör är RAL 9016, men även andra RAL-färger fås på beställning. I badrumsradiatorn finns en ventil, M30-fattning. Driftstryck max 4 bar. Ej för VVC. 1/2" innergånga.

VARIANTER

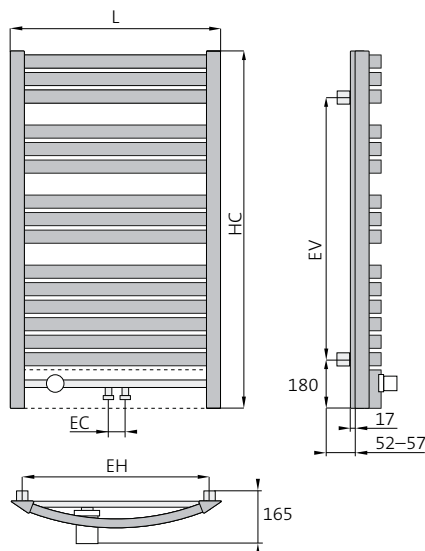


IOS 1206 M



IOS 1706 M

INSTALLATIONSMÅTT



TEKNISKA DATA

Typ	RSK	Antal horis. rör	Värmeeffekt W			Exponent n	Effektfatt. K	Bredd L	Höjd HC	Installationsmått		Ansl.mått EC	Pris SEK exkl. moms
			60/45/20°C	55/45/20°C	45/35/20°C					EH	EV		
IOS 1206 M	6731529	15	381	348	204	1,278	4,5434	595	1 185	531	855	50	5 846
IOS 1706 M	6731530	23	566	516	302	1,288	6,5147	595	1 698	531	1 311	50	7 658

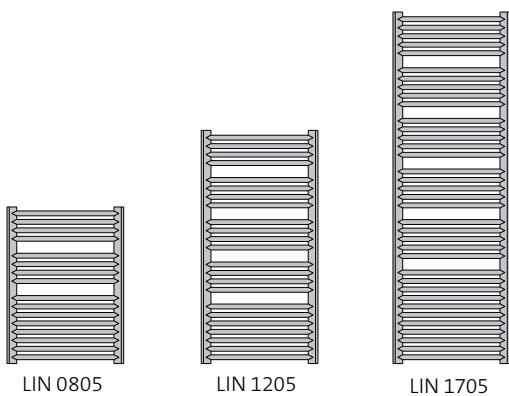


LINOSA

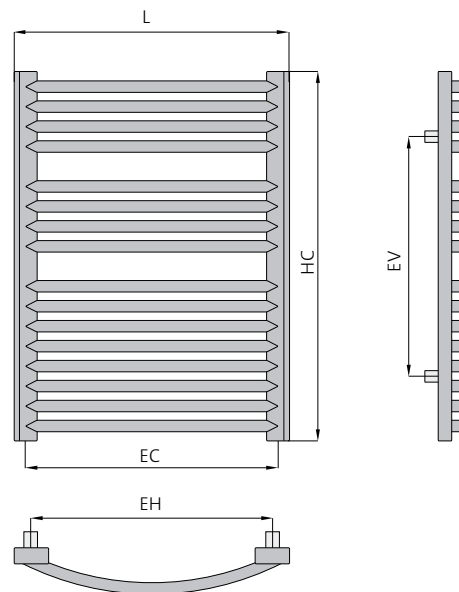
Linosa handdukestorken ger dig en unik chans att ge uttryck för din personliga stil. Dess design utmärker sig på två sätt. För det första har den eleganta horisontala rör som smalnar av mot fronten, vilket ger hela designen en luftig känsla. För

det andra ramas elegansen in av lodräta sektioner som täcks av profiler i borstat stål eller wenge. Torkens standardkulör är RAL 9016, men även andra RAL-färger fås på beställning. Driftstryck max 4 bar. Ej för VVC. 1/2" innergång.

VARIANTER

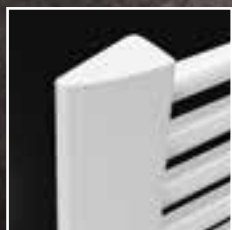


INSTALLATIONSMÅTT



TEKNISKA DATA

Typ	RSK	Antal horis. rör	Värmeeffekt W			Exponent n	Effektfakt. K	Elpatron W	Bredd L	Höjd HC	Installationsmått			Ansl.mått EC	Pris SEK exkl. moms
			60/45/20°C	55/45/20°C	45/35/20°C						EH	EV			
LIN 0805	6731541	16	199	183	110	1,214	2,9613	300	504	776	413	504	465	4 985	
LIN 1205	6731542	23	288	264	158	1,228	4,0822	300	504	1 154	413	798	465	6 624	

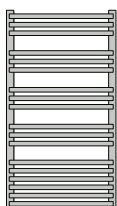


ANDROS CH & ANDROS M

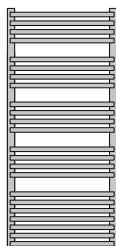
Med dess eleganta linjer som varsamt stiger upp från väggen är designen hos Andros sortimentet en vinnare i vilken miljö som helst. Ramen ligger platt mot väggen och tar därför ytterst lite plats, och de triangelformiga sidorna lutar lätt utåt för att matcha böjningen hos de horisontala

rören. Andros CH levereras som standard i krom, medan M-versionen levereras i vit RAL 9016. M-versionen ansluts i mitten och röranslutningen täcks av en frontpanel. I M-versionen finns en ventil, M30-fattning. Driftstryck max 4 bar. Ej för VVC. 1/2" inngång.

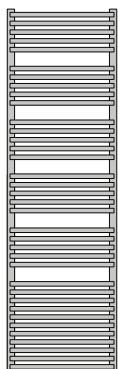
VARIANTER



AND 0806 CH



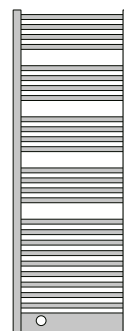
AND 1206 CH



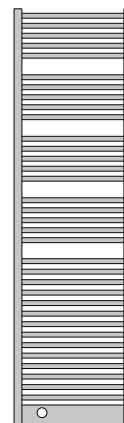
AND 1706 CH



AND 0806 M



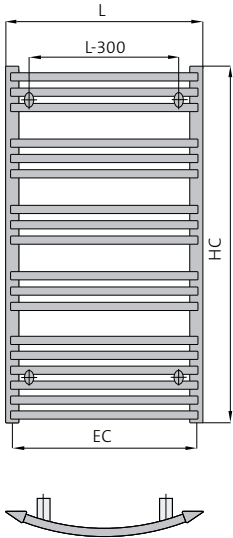
AND 1206 M



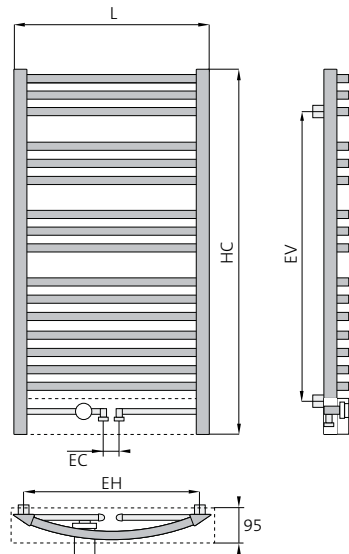
AND 1706 M

INSTALLATIONSMAÅTT

ANDROS CH



ANDROS M



TEKNISKA DATA

Typ	RSK	Antal horis. rör	Värmeeffekt W			Exponent n	Effekt fakt. K	Elpatron W	Bredd L	Höjd HC	Installationsmått		Ansl.mått EC	Pris SEK exkl. moms
			60/45/20°C	55/45/20°C	45/35/20°C						L-300	EH		
AND 0806 CH	6731535	15	153	140	83	1,254	1,9770	300	595	776		295	500	6 599
AND 1206 CH	6731536	23	229	209	124	1,253	2,9734	300	595	1 154		295	500	8 416
AND 1706 CH	6731537	36	347	317	186	1,269	4,2593	300	595	1 742		295	500	11 493
												EH	EV	
AND 0806 M	6731538	13	264	241	143	1,254	3,4134	–	595	776	525	546	50	3 838
AND 1206 M	6731539	21	394	361	214	1,253	5,1216	–	595	1 154	525	924	50	4 372
AND 1706 M	6731540	34	597	545	321	1,269	7,3385	–	595	1 742	525	1 512	50	5 190



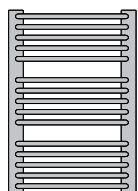


ALDABRA

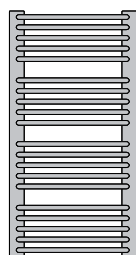
Handdukstorken Aldabra har designats för att vädja till din extravaganta sida. Dess vågiga linjer skapar en mycket dynamisk design. Trots sin ståtlighet glömmar den ändå inte bort funktion. De alternerande kurvorna ger plats för många

handdukar. Aldabra är vågad. Den är ovanlig och ovanligt vacker. Standardkulör är RAL 9016, men även andra RAL-färger fås på beställning. Driftstryck max 4 bar. Ej för VVC. 1/2" innergång.

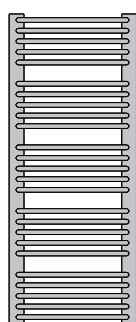
VARIANTER



ALD 1007

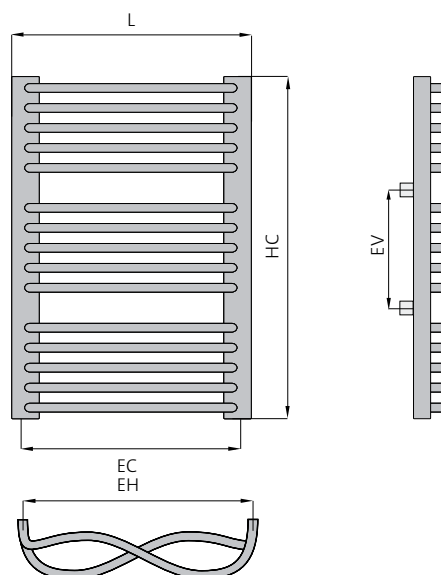


ALD 1307



ALD 1607

INSTALLATIONSMAÅTT



TEKNISKA DATA

Typ	RSK	Antal		Värmeeffekt W			Exponent Effektfakt. Elpatron			Bredd L	Höjd HC	Installationsmått			Ansl.mått EC	Pris SEK exkl. moms
		horis. rör	vert. rör	60/45/20°C	55/45/20°C	45/35/20°C	n	K	W			EH	EV			
ALD 1007	6731532	15	379	350	208	1,229	5,3482	300	700	1 014	590	330	660	7 397		
ALD 1307	6731533	20	509	470	280	1,223	7,3309	600	700	1 344	590	660	660	9 226		
ALD 1607	6731534	25	637	588	352	1,211	9,5669	600	700	1 674	590	990	660	10 929		



FUNKTION

BEHAGLIGT INOMHUSKLIMAT

Rätt temperatur, effekt och värmereglering är avgörande för ett skönt och behagligt inomhusklimat. Radiatorvärme är världens bäst kända och mest utnyttjade värmelösning och har flest bekvämlighetsfaktorer som ett värmesystem kan ha. Vi vet var ni bör montera vattenburna radiatorer och vi vet när de kan kombineras med andra värmelösningar. Fråga oss!

Purmos badrumsradiatorer är planerade för att uppfylla kravet på en fungerande och elegant inredningsdetalj, som förutom att man får en varm och skön handduk även ger behaglig värme i badrummet. Badrumsradiatorerna är beroende på modell ämnade att kopplas till centralvärmesystemet – med eller utan elpatron. Alternativt kan man även göra radiatoren helt eldriven. OBS! Passar ej till tappvattensystemet (VVC)!

ANSLUTNING

VATTENBURNA MODELLER

Handdukstorkarna kan anslutas direkt till centralvärmesystemet och täcker i många fall hela värmebehovet i badrummet. En praktisk etthålsventil (PVB) möjliggör både 1-rörs och 2-rörs anslutningar. Designventilen (PVB CH) har

samma funktioner som PVB, men är i kromad och polerad mässing. En kromad handratt (NHK) ingår. Modellerna kan ej anslutas till tappvattensystemet!



PVB CH 1–2 rörs



PVB 1–2 rörs



Elpatron 300 / 600 W

ETTHÅLSVENTIL

PVB 1–2 rörs
PVB CH 1–2 rörs

RSK-NR

6731490
6731498

PRIS SEK EXKL. MOMS

563
1 489

ELPATRON

300 W
600 W

RSK-NR

6731491
6731492

PRIS SEK EXKL. MOMS

1 184
1 184

MIXED MODELLER

I Mixed-modellen används både en etthålsventil och en elpatron. Handdukstorken bör vara fylld med vatten och avluftad innan strömmen slås på. Om värmesystemet töms på vatten, bör strömmen slås av, annars utlöser överhett-

ningsskyddet i patronen, vilket gör patronen oanvändbar. Returventilen får aldrig stängas så länge strömmen är påslagen. Allt montage bör utföras av behörig installatör.

TILLBEHÖR

Purmos nya designtermostat med M30-fattning ger rummet en jämn och behaglig inomhustemperatur. En energibesparing som verkligen syns. Passar för samtliga Purmo produkter. 3–23°C. Vit/Krom. Handdukskrok i vitt eller krom finns som tillval till Flores, Flores C och Minorca.

TILLBEHÖR

Designtermostat M30
Adapter M28–M30
Handratt vit
Handdukskrok vit
Handdukskrok krom

RSK-NR

6606136
6606137
6606132
6731500
6731501

PRIS SEK EXKL. MOMS

266
87
42
295/par
295/par



M30 designtermostat



Handdukskrok

BESTÄLLNING

BESKRIVNINGSUUNDERLAG

"KV. THERMOPANEL"		Sida:		
Kos AMA	Pos.		Mängd	Enhet
PT		RUMSMONTERADE VÄRMARE OCH KYLARE		
PTB		RUMSVÄRMEAPPARATER		
PTB. 1		RADIATORER		
PTB. 11		PANELRADIATORER		
		<p>Ange med radiatorbeteckningar enligt Purmos beställningsbeteckningslista på följande sida. Radiatoreffektgrupp (FLO 0505, FLO 0805, FLO 1205, FLO 1506) Radiatorhöjd (höjd i moduler av 100 mm) Radiatorbredd (bredd i moduler av 100 mm) Ventilplacering (H eller V)</p> <p>Förslag till beskrivningstext: Handdukstork fabrikat Purmo typ FLO enligt nedanstående radiatorförteckning. Komplet med ventil PVB/PVB CH och elpatron.</p> <p>Ange för projektet aktuella beteckningar och antal handdukstorkar av varje typ enligt följande beteckningssätt:</p>		
		FLO 0505	5 st	
		FLO 0805	7 st	
		FLO 1205	1 st	
		FLO 1506	2 st	

BESTÄLLNINGSBETECKNINGAR

FLORES EXEMPEL:	FLO 0505	05	06
Radiator typ FLO 0505 – FLO 1506 Flores	FLO 0505 FLO 0805 FLO 1205 FLO 1506 FLO		
Höjd i = 100 mm 05 – 08 – 12 – 15		05 ↓ 15	
Bredd i = 100 mm 05 – 06			05 ↓ 06

EFFEKTFAKTOR [K]

Beräkningsformel:

$$\phi = K \times \Delta T^n$$



FÄRGER

ALLT DU VILL HA

Purmos radiatorer är konstruerade för att sprida värme och tillföra skönhet i alla sorts utrymmen. Radiatorernas standardkulör är en diskret vit (RAL 9016) som smälter bra in i omgivningen. Men du kanske har lust med något djävare, någonting som framhäver formen på din radiator? Eller du kanske har bestämt dig för en färgsättning som kräver att radiatoren har en bestämd nyans för att den ska matcha inredningen? Då är det bra att veta att Purmos radiatorer finns i de flesta kulörer. Alla RAL-färger kan beställas som färgtillval och vissa modeller finns till och med i metalliska nyanser, krom, nickel eller guld. Se de enskilda produkterna för mer detaljer.

FÄRGER SOM BESTÅR

Toppkvalitet är av högsta prioritet för Purmo. Därför tillverkas alla våra radiatorer för att se lika bra ut efter tio år som de gjorde den dagen de installerades. Vi lyckas med detta genom att mycket noggrant ytbehandla radiatorerna fem gånger – en noggrannhet få andra i branschen klarar av att jämföra sig med.

- Först avfettas radiatoren alkaliskt.
- Därefter följer fosfatering för att motstå korrosion och slitage.
- En anaforetisk rostskyddsbehandling ger ett ännu högre skydd mot korrosion, precis som ytterligare en ytbehandling.
- Efter den noggranna ytbehandlingen med grundfärg pulvermålas radiatoren – glansig vit RAL 9016 är standard.
- Slutligen placeras radiatoren i en ugn för härdning i 200 °C, vilket ger ett perfekt resultat.



Allt detta gör vi för att få en hållbar och vacker yta. Din Purmo radiator kommer att stå emot repor och korrosion i många år. Faktum är att de fastställda minimikraven i standarder som DIN 55 900 överskrids i hög grad. Det kan också vara bra att veta att framställningen sker med de mest miljövänliga metoder som finns. Din Purmo har tillverkats med omsorg. Den är gjord för att hålla.

	Standard colour: RAL 9016 Traffic white		RAL 9005 Jet Black		RAL 7035 Light Grey
	RAL 9010 Pure White		RAL 7021 Black Grey		RAL 7040 Window Grey
	RAL 9001 Cream		RAL 1033 Dahlia Yellow		RAL 7001 Silver Grey
	Jasmine (S0075)		RAL 2003 Pastel Orange		RAL 7037 Dusty Grey
	Pergamon (S0091)		RAL 2004 Pure Orange		RAL 7030 Stone Grey
	Natura (S0094)		RAL 3000 Flame Red		RAL 7013 Brown Grey
	Bahama Beige (S0087)		RAL 3005 Wine Red		RAL 7015 Slate Grey
	Anemone (S0084)		RAL 4002 Red Violet		RAL 7016 Anthracite Grey
	Magnolia (S0077)		RAL 4008 Signal Violet		RAL 7024 Graphite Grey
	Banana (S0164)		RAL 290 70 20 Mauve Haze (S0178)		RAL 1035 Pearl Beige
	RAL 250-2 Lemon Glow (S0182)		RAL 290 40 45 Mystic Purple (S0185)		RAL 9006 White Aluminium
	RAL 1023 Traffic Yellow		RAL 4009 Pastel Violet		RAL 9007 Grey Aluminium
	RAL 1012 Lemon Yellow		RAL 4003 Heather Violet		RAL 9017 Traffic Black
	RAL 1004 Golden Yellow		RAL 3015 Light Pink		Black Textured (S0141) (R9305)
	RAL 1027 Curry Yellow		RAL 3014 Antique Pink		Anodic Brown (S0147) (R0420)
	RAL 6034 Pastel Turquoise		RAL 6019 Pastel Green		White Textured (S0142) (R9316)
	RAL 5014 Pigeon Blue		RAL 120 80 60 Modern Green (S0220)		Anodic Black (S0148) (R0720)
	RAL 5025 Pearl gentian Blue		RAL 120 70 70 E-Green (S0221)		Anodic Natura (S0149) (R0120)
	RAL 5009 Azure Blue		RAL 230-3 Acid Green (S0183)		Metal Alu (S0201) (MP0201)
	RAL 5015 Sky Blue		RAL 150 60 60 Green Apple (S0219)		Metal Grey (S0102) (MP0102)
	RAL 5017 Traffic Blue		RAL 6033 Mint Turquoise		S0146 Anodic Bronze (R0302)
	RAL 5022 Night Blue		RAL 8017 Chocolate Brown		S0104 Metal Black (MP0104)
	RAL 5002 Ultramarine Blue		Manhattan (S0088)		Additional colours on request!
	RAL 5001 Green Blue		RAL 040 80 05 Caffé Latte (S0222)		

Purmo radiatorerna levereras som standard i vit RAL 9016. Färgerna (70 st) nedan fås på beställning. Vid större projekt finns ca. 200 RAL-färger till förfogande. Av trycktekniska skäl kan färgkartan avvika från den verkliga färgskalan.

PURMO

Rettig Sweden AB
Box 220 29, SE-250 22 Helsingborg
Tel. 042 15 30 00
Fax 042 15 20 13
info@rettig.se
www.purmo.se

PURMO OCH THERMOPANEL FÖRENADE

Purmo och Thermopanel förenar nu sina marknadsledande varumärkesstyrkor och produktportföljer. Båda varumärkena är kända för sin höga kvalitet och sitt mervärde. Thermopanel representerar å sin sida den perfekta projektradiatoren, medan Purmo erbjuder ett brett sortiment av individuella produkter passande för varje typ av interiör. Tack vare gott samarbete kan våra två varumärken med sina starka och kompletterande positioner verkligen uppfylla varje kunds behov.

Stor noggrannhet har lagts ned vid skapandet av detta dokument. Ingen del av detta dokument får mångfaldigas utan skriftligt medgivande av Rettig ICC. Rettig ICC tar inget ansvar för eventuella felaktigheter eller konsekvenser som uppstår av användning eller missbruk av informationen i dokumentet. Rettig Sweden AB förbehåller sig rätten till ändringar. För aktuella priser och senaste uppdateringar se vår hemsida.

Teknisk broschyr 01.16 SE