

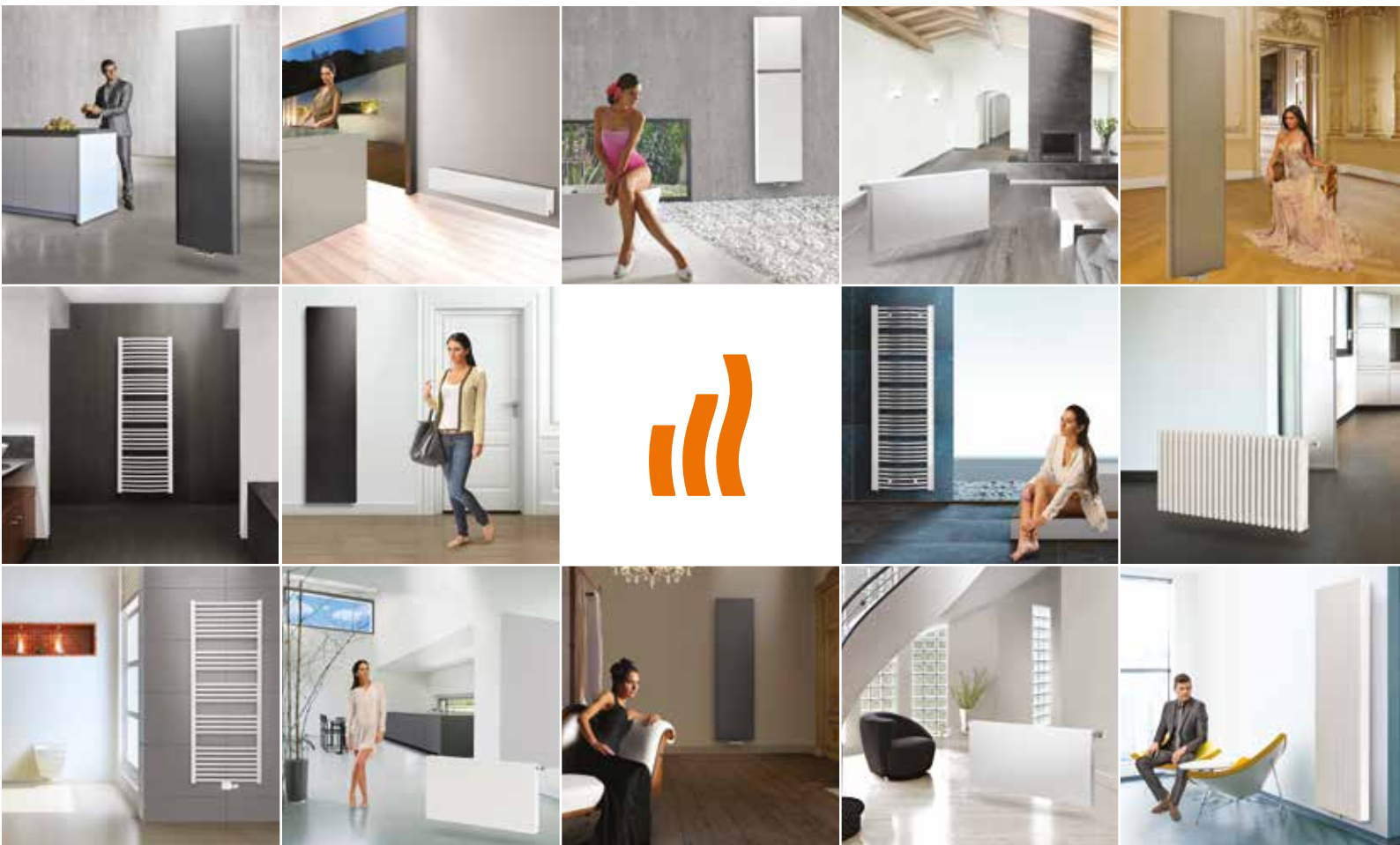


TEKNISK BROSCHYR

**AIR TILLUFTSDON**

1/2016





## OM PURMO

<b>Säljdistrikt</b>	<b>5</b>
<b>Introduktion</b>	<b>6</b>
<b>Kvalitet</b>	<b>8</b>
<b>Produktionsprocessen</b>	<b>9</b>

## AIR TILLUFTSDON

<b>Generellt</b>	<b>12</b>
Produktbeskrivning	14
Luftfilter	15
AIR montage	16
AIR Teleskop montage	17
Tryckfall	18
Byggnadens lufttäthet	19
Lufthastighet	20
Ljuddämpning	21
Effekttabeller Purmo Compact + AIR	22
Effekttabeller Thermopanel + AIR	24
Dimensioneringsexempel	26
Installationstekniska funktioner	28
Kanaler AIR och AIR T	29
Rund väggenomföring	30
Beskrivningstext - exempel	30
Monteringsexempel runda	
Ljudreducerande kanaler typ AIR	30
Rektangulär väggenomföring	31
Ytterväggsgaller	32

## PRISLISTA AIR

<b>Priser i SEK exkl. moms</b>	<b>35</b>
--------------------------------	-----------

Rettig ICC:s tillverkning är kvalitetssäkrad enligt ISO 9001 och miljöcertifierad enligt ISO 14001.

Vi förbehåller oss rätten att utifrån ständigt pågående produktutveckling ändra mått och produktutförande utan föregående varsel. Rätten till ändringar förbehålles. För senast uppdaterad information se [www.purmo.se](http://www.purmo.se).

## SÄLJDISTRIKT

### FÖRSÄLJNINGS- OCH MARKNADSFÖRINGS-DIREKTÖR

Max Råvik  
Tel. 042-15 30 00  
Mob. 0706-96 95 95  
Fax 042-15 20 39  
[max.ravik@rettig.se](mailto:max.ravik@rettig.se)

### FÖRSÄLJNINGSDIREKTÖR

Pehr Lindh  
Tel. 0510-48 13 00  
Mob. 0705-50 28 55  
Fax 042-15 20 13  
[p.lindh@rettig.se](mailto:p.lindh@rettig.se)

### FÖRSÄLJNINGSCHEF

Johan Börjesson  
Mob. 0768-95 50 25  
Fax 031-26 13 08  
[johan.borjesson@rettig.se](mailto:johan.borjesson@rettig.se)

### PRODUKTCHEF

Jonas Skeppås  
Tel. 042-15 30 00  
Mob. 0706-96 42 45  
Fax 042-15 20 13  
[jonas.skeppas@rettig.se](mailto:jonas.skeppas@rettig.se)

### REGIONALA FÖRSÄLJARE

#### DISTRIKT SYD

Joakim Dahlberg  
Mob. 070-595 32 21  
[joakim.dahlberg@rettig.se](mailto:joakim.dahlberg@rettig.se)

#### DISTRIKT STOCKHOLM

Stefan Jansson  
Tel. 08 710 50 95  
Mob. 070-603 35 33  
Fax 0702 46 14 59  
[stefan.jansson@rettig.se](mailto:stefan.jansson@rettig.se)

#### Christer Rickberg

Mob. 0706-06 36 60  
[christer.rickberg@rettig.se](mailto:christer.rickberg@rettig.se)

#### DISTRIKT MELLAN

Vakant

#### DISTRIKT VÄST

Thomas Perstedt  
Tel. 031-26 03 97  
Mob. 0706-19 22 91  
Fax 031-26 13 08  
[thomas.perstedt@rettig.se](mailto:thomas.perstedt@rettig.se)

#### Magnus Johansson

Mob. 0708-99 66 99  
Fax 042-15 20 13  
[magnus.johansson@rettig.se](mailto:magnus.johansson@rettig.se)

#### DISTRIKT NORR

Håkan Eriksson  
Mob. 070-810 75 20  
[hakan.eriksson@rettig.se](mailto:hakan.eriksson@rettig.se)

### INNESÄLI

#### KONTORSCHEF / ORDER

Kristina Angel  
Tel. 042-15 30 00  
Fax. 042-15 20 13  
[kristina.angel@rettig.se](mailto:kristina.angel@rettig.se)

#### ORDER / OFFERT

Susanne Örnberg  
Tel. 042-15 30 00  
Fax. 042-15 20 13  
[susanne.ornberg@rettig.se](mailto:susanne.ornberg@rettig.se)

#### ORDER / OFFERT

Lisa Jansson  
Tel. 042-15 30 00  
Fax. 042-15 20 13  
[lisa.jansson@rettig.se](mailto:lisa.jansson@rettig.se)

#### ORDER / REKLAMATION

Jenni Johansson  
Tel. 042-15 30 00  
Fax. 042-15 20 13  
[jenni.johansson@rettig.se](mailto:jenni.johansson@rettig.se)

### TEKNISK SUPPORT

#### PRODUKTSPECIALIST

Oliver Zdravkovic  
Tel. 042-15 30 12  
Fax 042-15 20 13  
[oliver.zdravkovic@rettig.se](mailto:oliver.zdravkovic@rettig.se)





PART OF THE **RETTIG**  GROUP

## STYRKAN AV EN GLOBAL LEDARE

**MED EN ÅRLIG OMSÄTTNING PÅ OMKRING 554 MILJONER  
EURO ÄR RETTIG ICC MED RÄTTA ANSEDD SOM DEN STÖRSTA  
PRODUCENTEN AV RADIATORER I HELA VÄRLDEN.**

Detta stöds också av starka varumärken, pan-europeiska aktiviteter, samt ett brett och attraktivt produktsortiment. De värden som företaget erbjuder sina kunder bygger på etablering, resurser och utveckling av kommersiella relationer. Idag arbetar cirka 3000 erfarna och entusiastiska personer inom Rettig ICC koncernen. Tillsammans ger de den dagliga energi som krävs för att överföra dessa värden till direkta och indirekta kunder i norra, västra och östra Europa. Förutom

den europeiska kontinenten har Purmo expanderat sin verksamhet även i Kina, Japan och USA.

Produktsortimentet omfattar panelradiatorer, dekorativa radiatorer och konvektorer, sektionsradiatorer och handdukstorkar. Rettig ICC omfattar ett antal varumärken på marknaden som är kända av yrkesmän inom värmebranschen på både europeisk och global nivå.





## VÄLKOMMEN TILL PURMO THERMOPANEL

**RETTIG VÄRME AB HÄRSTAMMAR FRÅN FÖRETAGET PURMO PRODUKT, SOM GRUNDADES I BYN PURMO I FINLAND ÅR 1953. TILL PURMO PRODUKTS VARUSORTIMENT HÖRDE BL.A. DEN UNIKA PURMO HANDSÅGEN SAMT MÅNGA ANDRA METALLPRODUKTER OCH –MÖBLER. SPECIELLT PURMO SÅGEN BLEV BERÖMD I HELA FINLAND OCH SEDAN DESS HAR PURMO SOM VARUMÄRKE VARIT UPPSKATTAT OCH POPULÄRT.**

Purmo Thermopanel producerar cirka 2,5 miljoner radiatorer per år, och är idag världens ledande tillverkare av stålpanel-radiatorer. Purmo Thermopanel är ett internationellt varumärke med försäljning inom hela EU, Öst-Europa, Japan,

Ryssland och Kina. Purmo Thermopanel är klar marknadsledare i Skandinavien, Baltikum, Ryssland och Polen.

Den goda tillgängligheten av Purmo och Thermopanel produkter hos ledande grossister, i kombination med hög produktkvalitet och stor tillförlitlighet har givit Purmo och Thermopanel främsta plats bland byggnadsbranschens yrkesmänniskor.

Säljkontoret i Sverige, Rettig Sweden AB, marknadsför de inom radiatorbranschen välkända och ledande varumärkena Purmo och Thermopanel. Båda varumärkena tillverkas vid produktionsenheten i Rybnik, Polen.

## HEMSIDA

På hemsidan [www.thermopanel.se](http://www.thermopanel.se) hittar du mer information om varumärkena Purmo och Thermopanel och konceptet – Clever Heating Solutions.

Purmo Thermopanel har utvecklat en kundvänlig webbplats som ger praktisk och specifik information till sina målgrupper, så att du snabbt och effektivt hittar den information du behöver.

Besök våra hemsidor:

[www.purmo.se](http://www.purmo.se)

[www.cleverheating.se](http://www.cleverheating.se)

[www.cleverheatingsolutions.com](http://www.cleverheatingsolutions.com)





## CLEVER HEATING SOLUTIONS

### RADIATORER FÖR LÅGTEMPERATURSYSTEM

Lågtemperaturreadiatorer är det mest värme- och kostnads-effektiva sättet att snabbt och bekvämt uppnå och bibehålla en optimal rumstemperatur. Våra radiatorer kan användas vid alla tillloppstemperaturer, men de lämpar sig bäst för låga temperaturer. Forskning har visat att lågtemperatur-

radiatorer värmer upp ett utrymme till optimal rumstemperatur precis lika effektivt som traditionellt dimensionerade radiatorer. Men eftersom energibehovet är mindre för att uppnå och bibehålla rumstemperaturen är de mer kostnads-effektiva.

## GARANTI

Rettig Sweden AB beviljar 10 års garanti på sina radiatorer räknat från leveransdag. Garantin täcker material- och tillverkningsfel. Istället för den felaktiga produkten levererar vi utan extra kostnad en likadan eller motsvarande produkt.

Garantin täcker inte skador som är förorsakade av felaktig förvaring eller hantering under transport eller på installationsplatsen. Garantin täcker inte heller skador förorsakade av felaktig användning, såsom in- och utvändigt korrosion, användning av frätande ämnen, övertryck eller frysskador. Garantin täcker inte de indirekt skador som en felaktig radiator förorsakar, kostnader som uppstår i samband med

byte av radiator, kundens ekonomiska förluster, uteblivna intäkter eller andra indirekta kostnader.

Vid garantifall bör man kontakta sin försäljare och kunna uppvisa en beställningsbekräftelse, fraktsedel eller något annat tillförlitligt dokument över produkten och dess leveranstid. I garantivillkoret ingår att produkten alltid inom en månad från reklamationsdagen returneras till Rettig Sweden AB för närmare granskning.



## SPECIFIKATIONER OCH BETECKNINGAR

Purmo Thermopanel radiatorernas effekter är godkända enligt EN 442. De är registrerade och uppfyller alla centrala typgodkännanden. Texten på radiatorns nedre kant upplyser om tillverkare, tillverkningsland, radiatortyp, registreringsnummer, tryckklass samt tillverkningsdag och klockslag.





## PRODUKTIONS- PROCESSEN

**VI VILL GE DIG DET ALLRA BÄSTA. VI VILL GE DIG BÄSTA MÖJLIGA VÄRMEAVGIVNING I KOMBINATION MED DEN MEST ELEGANTA DESIGNEN. FÖR ATT LYCKAS MED DETTA SER VI TILL ATT INGENTING LÄMNAS ÅT SLUMPEN DÅ VI VÄLJER RÅMATERIAL OCH KOMPONENTER.**

Vi har optimerat våra produktionsprocesser för att kunna garantera ett perfekt resultat. Vi testar alla radiatorer under förhållanden som överträffar allt som möjligen kan ske i ditt hem. Därför är vi inte rädda för att ge dig 10 års kvalitetsgaranti. Vi har förtroende för våra produkter. Det kan du också ha.

### **BRA MATERIAL ÄR EN BRA UTGÅNGSPUNKT**

Allt börjar med bra material. Din radiator är tillverkad av kallvalsad stålplåt, naturligtvis av högsta kvalitet. Det här gäller även allt annat. Värmepanelerna och konvektionslammellerna inne i dem är alla gjorda av stål. Materialets kvalitet kombineras med noggrant utförd design, som utvecklats genom år av forskning. Profilerna är till exempel placerade med avstånd emellan för att utnyttja fysikens lagar till max. Resultatet är en effektiv, stabil och tillförlitlig värmeavgivning.

### **DESIGNAD MED TANKE PÅ EGENSKAPERNA**

Endast värmeeffekt är inte tillräckligt. För att ge dig värme med stil ser vi till att värmeavgivningen kan kombineras med ett fint, elegant utseende och ändå bibehålla effektiviteten. Lagg märke till hur anmärkningsvärt lite vatten som behövs inuti radiatoren för att uppnå hög värmeeffekt. Och allt detta medan du sparar energi.

### **KLARAR DEN TRYCKET?**

I ditt hem kommer din panelradiator att fungera vid ett specifikt driftstryck. Dag ut och dag in. För att se till att du slipper oroa dig för läckage trycktestar vi alla radiatorer i vår fabrik med tryck som är högre än de som du kommer att uppleva i ditt hem. Därför vet vi att radiatorerna klarar trycket. Det gör även du.

### **LEVERANS**

När radiatorerna lämnar fabriken, ser vi till att de är hela då de kommer fram. Alla radiatorer är noggrant förpackade. Det är det minsta vi kan göra för att ge din radiator en bra start i livet.

### **10 ÅRS KVALITETSGARANTI**

Vi har förtroende för våra produkter. Därför är vi en av få inom branschen som ger våra produkter 10 års kvalitetsgaranti mot brister förorsakade av felaktiga material eller felaktig produktion. Du kommer antagligen aldrig att behöva använda garantin, men du ska känna tryggheten.





# AIR TILLUFTSDON

REN OCH FRISK VÄRME FÖR EN SUND INOMHUSMILJÖ



## GENERELLT

**PURMO RADIATORERNA TILLVERKAS AV RÅMATERIAL OCH KOMPONENTER AV HÖG KVALITET. VID NORMAL ANVÄNDNING HAR RADIATORERNA EN LÅNG LIVSLÄNGD.**

### GOD ENERGIEKONOMI

PURMO radiatorerna är anpassade för moderna vattenburna centralvärmesystem. Radiatorns vattenvolym är liten och konvektionsytan stor. Tillsammans innebär dessa egenskaper en mycket snabb reaktionstid och därmed en god energiekonomi.

### VÄRMESYSTEM

PURMO radiatorerna är ämnade för s.k. slutna värmesystem, där syre inte kommer in i systemet. Ett tätt och noggrant planerat värmesystem sparar på både energi och de komponenter som hör till systemet. Läckage i systemet kräver vattentillförsel, vilket leder till inre korrosion i radiatorerna. Därför rekommenderas det inte att man tömmer systemet t.ex. under sommaren. Vattnets temperatur bör vara 0–110°C, pH-värdet 7–9 samt syremängden max 0,1 mg/kg.

### TRYCKKLASS

PURMO radiatorernas standard tryckklass är PN 10 (en del modeller PN 6–7). Vid planeringen av värmesystemet bör man observera att man inte överskrider radiatorernas tryckklass. I höga byggnader bör man förutom vattnets hydrostatiska tryck även beakta det dynamiska tryck som uppstår. PURMO radiatorernas tryckklass försäkras i produktionen genom att testa varje radiator.

### MONTERING

I samband med montering skall alla gällande bestämmelser följas och arbetet skall utföras på behörigt sätt. Vi rekommenderar att skyddsplasten tas bort först när radiatoren är färdigt installerad. För att uppnå en korrekt installation av radiatoren är det ytterst viktigt att man vid monteringen beaktar hur radiatoren kommer att användas samt eventuell, förutsebar felanvändning. Ett antal olika saker bör beaktas inklusive själva monteringsmetoden för att man skall kunna säkra radiatorns upphängning på väggen. Väggens material, dess skick samt eventuella förutsebara vikter eller stötar som radiatoren kan tänkas utsättas för bör beaktas före installation. Endast de konsoler som är avsedda för radiatoren får användas vid installationen.

### DRIFTMILJÖ

PURMO radiatorerna är ämnade för uppvärmning av normala rumsutrymmen. Då de installeras i våta utrymmen, skall de alltid monteras på torra väggar, dvs. ej direkt under duschen.



## AIR TILLUFTSDON

### SMART TILLUFT

AIR tilluftsdon ger frisk värme och ett behagligt inomhusklimat. Tilluftsdonet har utvecklats för att skapa optimal komfort och god luftkvalitet. AIR är en dynamisk produkt som kombinerar värme och ventilation för att uppnå en sund boendemiljö.

### LUFTKVALITET

God ventilation i kombination med ett behagligt inomhusklimat, är grunden för hälsa och välbefinnande. Om vi inte får tillräcklig mängd frisk luft blir konsekvensen trötthet eller i värsta fall sjukdom. Bristfällig ventilation ökar riskerna för mögelskador och kan förorsaka allergiska besvär. AIR kan därför beställas med olika filterkvalitet, F9, F7 eller Grovfilter.

### HÖGEFFEKTIVT TILLUFTSDON

Tilluftsdonet är ett ekonomiskt och välbeprövat sätt att tillämpa frånluftsventilation. Purmos eller Thermopanel radiator, tilluftsdon, kanal och filter bildar en helhet, som garanterar ett dragfritt och fungerande friskluftssystem. Donet är skräddarsytt efter Purmo och Thermopanel radiators profil och byggmått, och monteringen sköter Du snabbt och enkelt med standard radiatorkonsoler. Ett självklart val till din radiator. Tilluftsdonets funktionella egenskaper är utprovade på provinstitut..

### FUNKTION

Tilluftsdonet monteras mellan radiator och yttervägg i byggnader med frånluftssystem eller självdragssystem. Ytterväggen förses med ett ytterväggsgaller och en tilluftskanal, genom vilken frisk luft strömmar in. Luften filtreras och värms upp i radiatoren innan den fortsätter in i rummet. Man kan med enkelhet rengöra det tätslutande donet, filtret och kanalen genom att öppna filterluckan på donet. Tilluftsdonet är försett med ett flexibelt regleringspjäll.

### DRAGFRI TILLUFT

AIR med Purmo eller Thermopanel radiator förvärmer uteluften till rumstemperatur och släpper in den i rummet som en luftridå framför fönstret, vilket gör att lufthastigheten i vistelsezonen blir låg och inget kallras uppkommer. Då termostatventilen stänger, sänks radiatorns temperatur. Då börjar radiatoren inducera värme från rummet till radiatoren och den vägen till tilluften. Tilluften är på grund av denna princip, alltid varmare än uteluften under uppvärmningsperioden. Denna effekt är speciellt effektiv när radiatorns värmeyta är stor.

Rätten till ändringar förbehålles.  
Se senaste AIR-uppdateringar på [www.purmo.se](http://www.purmo.se) eller [www.thermopanel.se](http://www.thermopanel.se)

## PRODUKTBESKRIVNING

### UTFÖRANDE

AIR sortimentet består av tre stycken modeller tillverkade i hållbar och brandsäker ABS V0 plast med tätning mot radiator och vägg.

RSK Nr	Benämning
6734152	AIR 11
6734153	AIR 21
6734154	AIR 22

För luftintag ovan radiator skall teleskopdel användas. Det finns två teleskoptyper, för optimal flexibilitet. Genom att öppna filterluckan och serviceluckan i teleskopdelens överkant kan regelbunden rengöring av luftintagskanal utföras med dammsugare.

RSK Nr	Benämning
6734156	AIR Teleskop 300
6734155	AIR Teleskop 500

### INSTALLATION

För att säkerställa lång livslängd och minimalt servicebehov är don och radiator en "fast installation" utan vridbara vattenbärande anslutningar eller andra rörliga delar. AIR tilluftsdonet monteras med Purmo eller Thermopanel radiator oberoende av höjd, vilket ger stor flexibilitet. Montering utföres med aktuell radiators ordinarie konsoler. För radiatorer fr.o.m. 1800 mm längd erfordras distanskloss, se tillbehör. Konsolerna fixeras mot donet.

OBS! För att undvika frysrisk skall radiatorer med tilluftsdon förses med termostat som minimibegränsas till 10-12. Termostaten bör således aldrig ställas i läge "0" eller avstängas helt mekaniskt.

### UNDERHÅLL

Genom att öppna donet kan regelbunden rengöring av tilluftsdon, filter samt luftintagskanal utföras med dammsugare. Filtrena är lättåtkomliga och kan enkelt rengöras. Med hjälp av ett lättåtkomligt regleringsspjäll kan man vid behov också stänga av tilluften. Invändig kondensisolering är standard.

### TILLBEHÖR

Tilluftsdonet ger god ljuddämpning i standardutförande, men vid montage i fasader mot bullrig utemiljö kan ljuddämpande kanal levereras.

Fr.o.m. 1800 mm längd erfordras distanskloss. Långa radiatorer installeras med tilläggsconsoler och väggdistansklossar bakom konsolerna, vilket ger samma väggavstånd som tilluftsdonet. Detaljerad anvisning ingår i donförpackningen.

RSK Nr	Benämning
6734199	Distansklosspar för tilläggsconsoler

Purmo och Thermopanel erbjuder även flera olika fasadgaller och andra praktiska tillbehör. Se sid 28.

### ÅTERVINNING

Alla i donet ingående detaljer är återvinningsbara.



Regleringsspjäll för tilluft stängd



Regleringsspjäll för tilluft öppet

## LUFTFILTER

AIR donet kan förses med tre olika typer av filter. Typerna anges alltid vid beställning. Alla filter kan rengöras.

### PARTIKELFILTER F9

Partikelfiltret F9 är mycket effektivt och håller hög avskiljningsförmåga även på atmosfäriska mikropartiklar och allergener. Filtret används i utrymmen med hög partikelavfiltreringsgrad enligt standarden EN 13779-IDA1.

Rekommenderas särskilt för personer med lung-, pollen- och allergibesvär. Partikelfilter F9 kan rengöras från grövre partiklar genom dammsugning.

### PARTIKELFILTER F7

Partikelfiltret F7 är ett effektivt basfilter med lång livslängd. F7 används i utrymmen med partikelavfiltreringsgrad enligt EN 13779-IDA3. Filtret kan dammsugas.

### GROVFILTER

Grovfiltret förhindrar insläpp av insekter och större partiklar. Filtret används i utrymmen utan partikelavfiltreringsgrad. Filtret är tvättbart i ljummet vatten.



RSK Nr	Benämning
6734158	Partikelfilter F9
6734198	Partikelfilter F7
6734157	Grovfilter



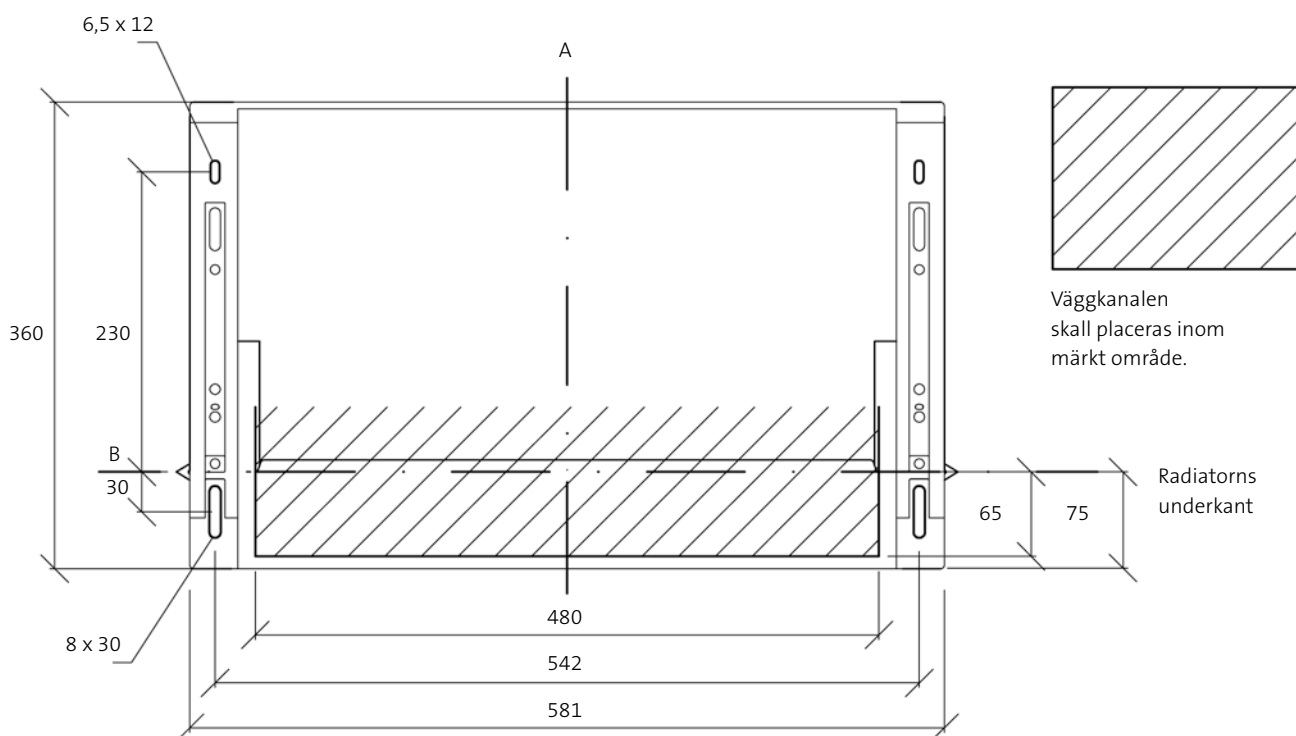
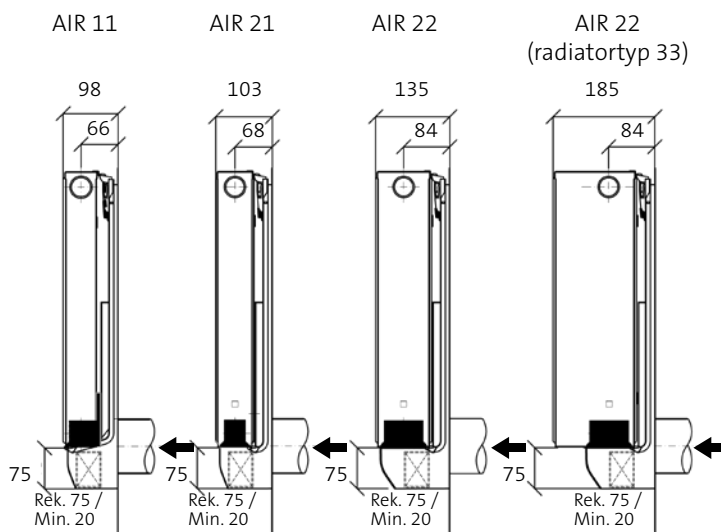
## AIR MONTAGE

I normala förhållanden, där det inte finns något behov av dämpning av utomhusljud, speciell arkitektonisk design eller väggkonstruktion, rekommenderas en rak  $\varnothing$  100 mm väggkanal eller större i ytterväggen bakom tilluftsdonet. En annan form med motsvarande area är också möjlig.

Det rekommenderade avståndet mellan färdig golvyta och nedre kanten av väggkanalen är 75 mm, vilket automatiskt ger ett (standard) avstånd på 150 mm mellan golvytan och nedre kanten av radiatoren.

Obs! Ett mellanrum på ca 50 mm behövs under donet för dammsugning och annat underhåll.

(Det absoluta minimiavståndet är 20 mm för väggkanalen och därmed 95 mm för radiatoren.)



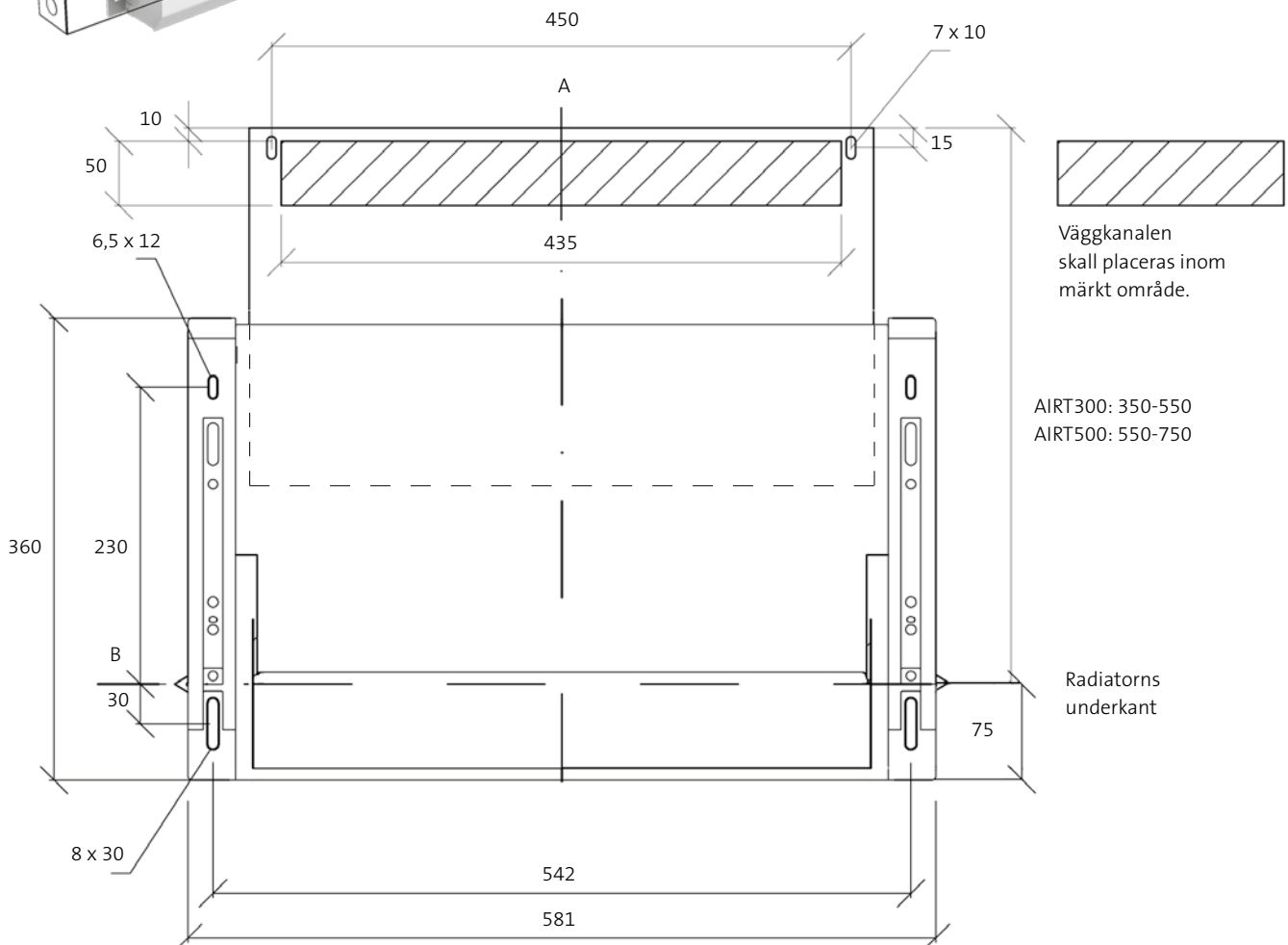
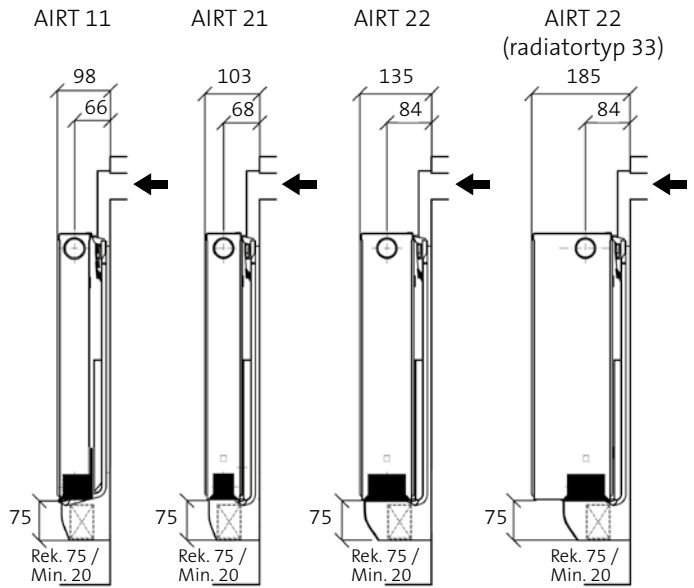
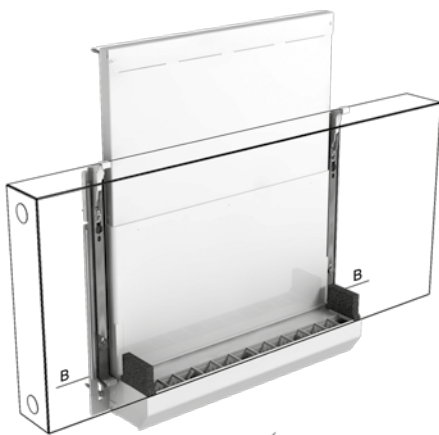


## AIR TELESKOP MONTAGE

När väggkanalen görs i ytterväggen ovanför radiatoren, används teleskopdelen AIRT300 (kort) eller AIRT500 (lång) för att leda luftflödet ner i AIR donet. Den rekommenderade väggenomföringen är en rektangulär kanal på minst 25 x 300 mm eller en alternativ väggenomföring med motsvarande yta. AIR teleskopdelen är utrustad med ett öppningsbart lock. För att möjliggöra kontroll och rengöring bör man placera väggkanalen inom det rekommenderade området.

Invändig kondens- och ljuddämpningsisolering är standard i teleskopmodellerna.

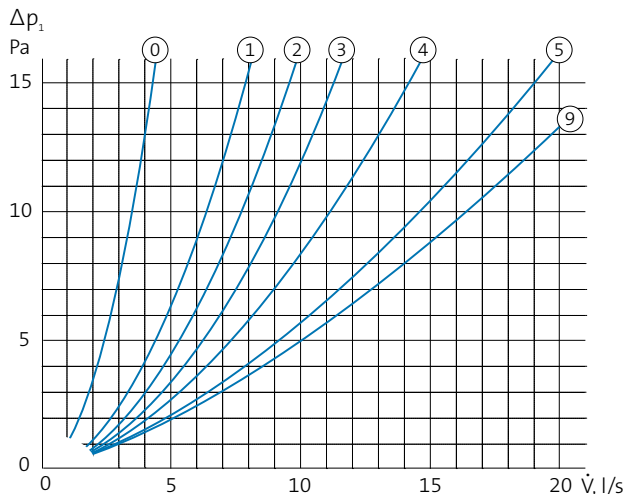
Om väggkanalen kan nås och rengöras utifrån, kan den även placeras på annat ställe inom ramarna.



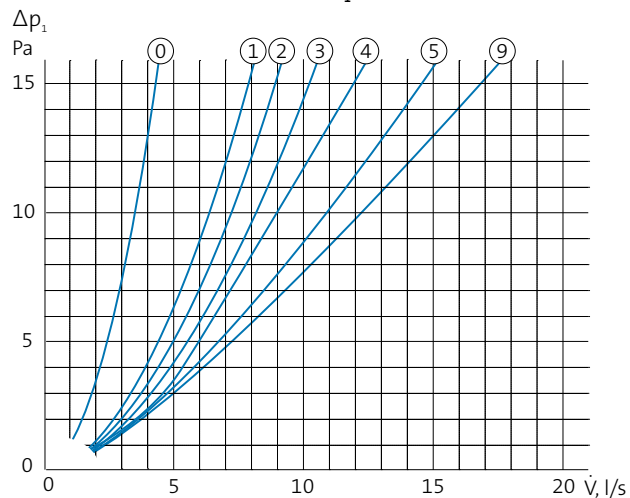
## TRYCKFALL

Ur diagrammen DIA1, DIA2, DIA3 framgår tilluftsdonets tryckfall för olika filtertyper samt förinställningens inverkan. **Kurvorna 0–9 gäller AIR typ 22 och 0–5 AIR typer 11 och 21. 0 = helt stängt don, 9 = helt öppet don.**

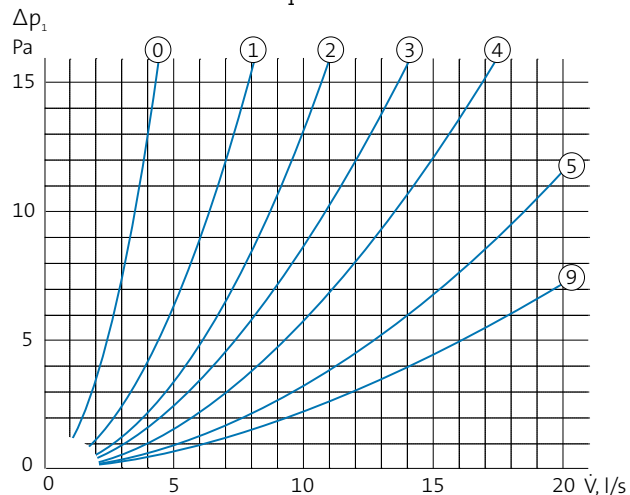
**DIAGRAM 1: F9 PARTIKELFILTER –  $\Delta p_1$**



**DIAGRAM 2: F7 PARTIKELFILTER –  $\Delta p_1$**



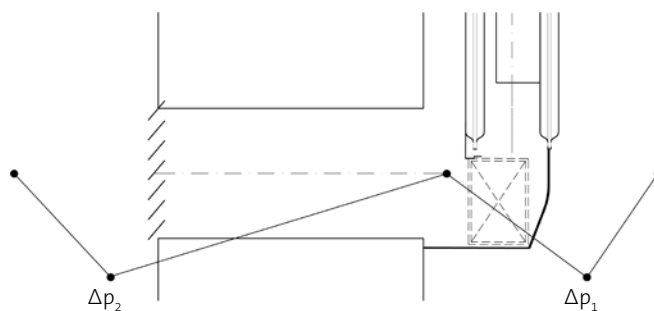
**DIAGRAM 3: GROVFILTER –  $\Delta p_1$**



Tryckfallet i tilluftsdonssystemet beror rent dimensioneringsmässigt på två faktorer:

$\Delta p_1$  = Tilluftsdon, dvs filter, tilluftsreglering samt radiator  
 $\Delta p_2$  = Väggenomföring, dvs ytterväggsgaller och väggkanal

Det totala tryckfallet är:  $\Delta p = \Delta p_1 + \Delta p_2$



Tryckfallsvärdena i diagrammet DIA4 baserar sig på mätdata där väggenomföringen är en rund kanal, längden  $L=300$  mm och ytterväggsgallrets öppna ytprocent är 75 %.

Vid användning av annan typ av väggenomföring kan man uppskatta tryckfallet genom att använda sig av det ekvivalenta diametermåttet,  $D_{eq}$ . Härvid beaktas kanalens snitt-areamått, längd samt ytterväggsgallrets öppna yta. Egentligen är gallrets öppna yta tryckfallsmässigt oftast avgörande. Kannallängden har mindre betydelse.

Om den öppna ytan skiljer sig från 75 %, kan man räkna dess inverkan på tryckfallet jämfört med  $D_{eq}$ . T.ex., om gallrets öppna yta är 65 % ökar tryckfallet enligt:

$$\left[ \left( \frac{75}{65} \right)^2 - 1 \right] \times 100 = 33 \%$$

## BYGGNADENS LUFTTÄTHET

Byggnadens lufttätethet har en stor inverkan på tilluftssystemets funktion. Infiltration, dvs luftläckage, uppstår i konstruktionsfogarna samt som diffusion genom byggnadsmaterialen. Infiltrationen bör beaktas vid tilluftssystemets dimensionering.

Ur diagrammet DIA 5 framgår luftflödets fördelning i referensrummet: Tilluftssystem – Infiltration. Med hjälp av detta diagram kan man uppskatta lufttätetheten enligt byggnadens läcklufttal  $n_{50}$  och tilluftssystemets tryckklass P.

Med tryckklassens värde P beräknas tryckfallet med antagandet att all luftomsättning sker genom tilluftssystemet.

$$P = \Delta p = \Delta p_1 + \Delta p_2 \text{ (Pa)}$$

Byggnadens läcklufttal  $n_{50}$  skall baseras på byggplaneringsriktvärden, eftersom det inte finns några exakta mätresultat i planerings-skedet. Ifall det inte finns planeringsvärden skall byggnormens minimivärde  $n_{50} = 0,6 \text{ l/s, m}^2$  i bostadsbyggnaden användas. Läcklufttalet för välbyggda hus är under 0,3.

Referensrummets värden:

- höljesyta  $20 \text{ m}^2$
- luftomsättning  $10 \text{ l/s}$

Om det rum som skall dimensioneras avviker från referensrummets värden, förändras luftflödenas värden i diagrammet förhållandevis. Till exempel, om rummet även har takyta mot uteluft,  $16 \text{ m}^2$  ökar höljesytan upp till  $36 \text{ m}^2$  och läckluften ökar med  $(36/20 = 1,80)$  dvs. 80 % från referensrummets värde. Om höljesytan är endast  $10 \text{ m}^2$ , minskar läckluften också med 50 % av referensrummets värde. På samma sätt kan man även uppskatta luftomsättningens inverkan: Luftomsättningsvärdet  $12 \text{ l/s}$  ökar läckluften med 20 %. Det verkliga totala tryckfallet motsvarar det reducerade luftflödet. Totaltryckfall ( $\Delta p = \Delta p_1 + \Delta p_2$ ) högre än  $15 \text{ Pa}$  rekommenderas ej.

Obs! Luftflödets beräkning sker enklast med hjälp av AIR-donets simulator. Excel-programmet hittas på [www.purmo.se](http://www.purmo.se) och [www.thermopanel.se](http://www.thermopanel.se).

DIAGRAM 4: TRYCKFALL I VÄGGENOMFÖRING –  $\Delta p_2$

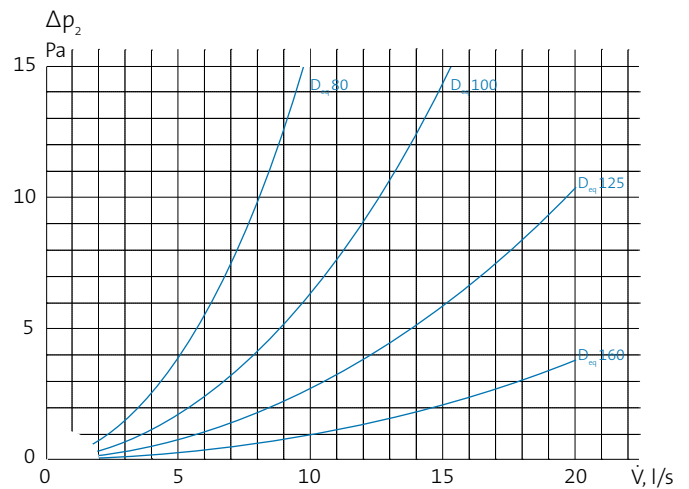
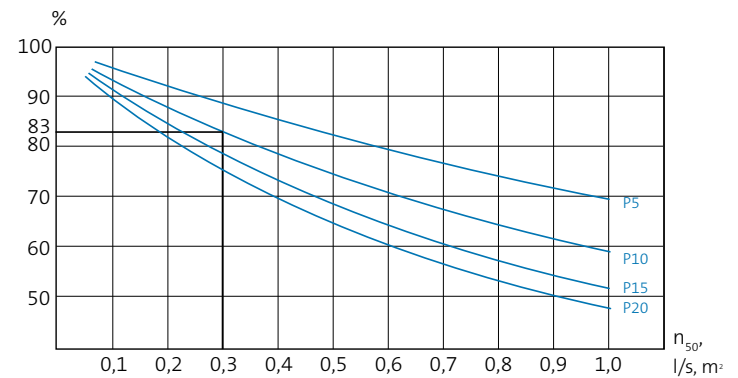


DIAGRAM 5: LUFTFLÖDENAS FÖRDELNING

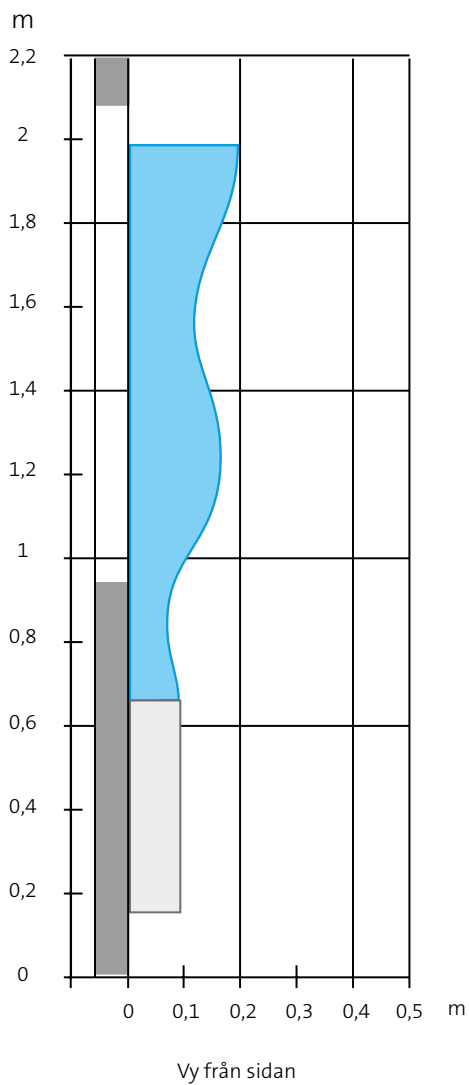
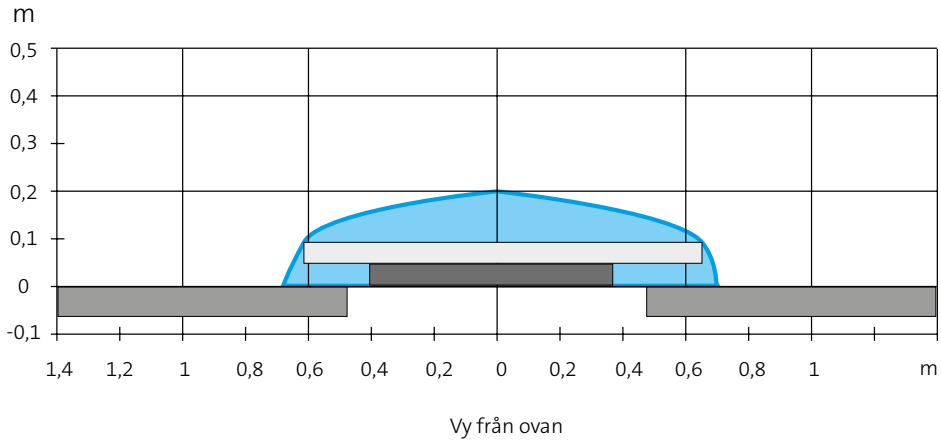


Exempel:

$n_{50} = 0,3$  och P10. Läckluftens andel =  $100 - 83 = 17 \%$

## LUFTHASTIGHET

Lufthastighet, plym. Gräns för 0,15 m/s. Provingarna har utförts vid Statens Provningsanstalt.



Luftflöde: 9 l/s  
Uttemp.: -15°C  
Driftsfall:  $\Delta t$  30 (55/45/20)

## LJUDDÄMPNING

Mätmetod: ISO-140-10:1991  
 Klassificering: ISO-717-1:1996  
 Referensyta: 10 m<sup>2</sup>  
 Tilluftsdoners  
 regleringsposition: fullt öppet don

AIR väggenomföring: Ø100 mm kanal utan ljudisolering (DIA 6).

AIR med Teleskop  
 väggenomföring: 25 x 300 mm kanal utan ljudisolering (DIA 7).

### FÖRKORTNINGAR

f Frekvens, Hz  
 $D_{n,e}$  Friskluftventilens enhetsisolering i tersband, dB  
 $D_{n,e,F}$  Väggens enhetsisolering i tersband, dB  
 $D_{n,e,W}$  Friskluftventilens enhetsisoleringstal, dB  
 $C_{tr}$  Anpassningsterm, trafikbuller, dB  
 C Anpassningsterm, allmän, dB

OBS! För enhetsisoleringstal används ofta också bemärkningen  $R_w$

$$R_w = D_{n,e,W}$$

DIAGRAM 6: LJUDDÄMPNING AIR

$$D_{n,e,W} (C; C_{tr}) = 38 (0; -2) \text{ dB}$$

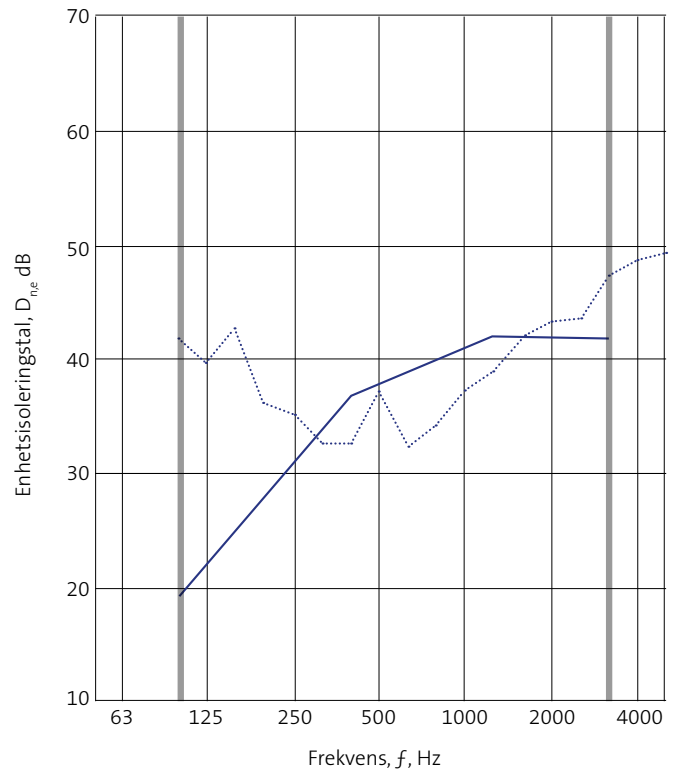
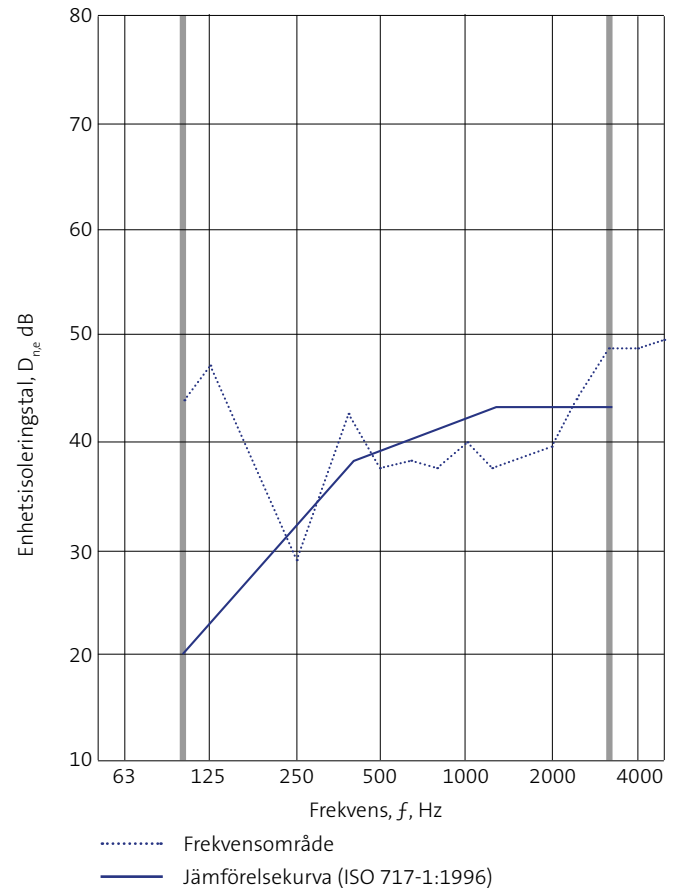


DIAGRAM 7: LJUDDÄMPNING AIR TELESKOP

$$D_{n,e,W} (C; C_{tr}) = 39 (0; -1) \text{ dB}$$



## EFFEKTABELLER PURMO COMPACT + AIR

Värdena är angivna med antagandet att all luft kommer in genom tilluftsdonen. I praktiken bör man även ta hänsyn till lufttäcket i förhållande till byggnadens lufttätethet. Beräkningsprogrammet hittas på [www.purmo.se](http://www.purmo.se).

### PURMO COMPACT MED TILLUFTSDON, 60/45/20, DUT -20°C

Ett don 5 l/s

Radiator C 11 + AIR 11						Radiator C 21 + AIR 21						Radiator C 22 + AIR 22						Radiator C 33 + AIR 22					
	300	400	450	500	600		300	400	450	500	600		300	400	450	500	600		300	400	450	500	600
600	275	339	369	399	458	600	368	447	485	522	594	600	416	509	553	597	681	600	538	671	735	798	922
700	306	378	413	447	514	700	410	500	543	586	668	700	469	576	627	677	775	700	611	763	837	909	1051
800	336	417	457	495	571	800	452	553	602	650	742	800	522	643	701	758	869	800	685	856	939	1021	1180
900	366	456	500	543	627	900	494	607	661	713	816	900	574	710	775	838	963	900	759	949	1041	1132	1309
1000	396	496	544	591	683	1000	536	660	719	777	890	1000	627	777	848	919	1056	1000	832	1042	1144	1243	1438
1100	426	535	588	639	740	1100	578	713	778	841	964	1100	680	844	922	1000	1150	1100	906	1135	1246	1354	1566
1200	456	574	631	687	796	1200	621	766	836	905	1038	1200	733	910	996	1080	1244	1200	980	1228	1348	1466	1695
1400	516	653	718	783	909	1400	705	873	954	1033	1187	1400	838	1044	1144	1241	1431	1400	1127	1414	1552	1688	1953
1600	576	731	806	879	1022	1600	789	979	1071	1160	1335	1600	944	1178	1291	1402	1618	1600	1275	1600	1757	1910	2211
1800	636	809	893	975	1135	1800	873	1086	1188	1288	1483	1800	1049	1312	1439	1563	1806	1800	1422	1785	1961	2133	2468
2000	697	888	980	1071	1247	2000	958	1192	1305	1416	1631	2000	1155	1446	1587	1725	1993	2000	1569	1971	2165	2355	2726
2300	787	1005	1111	1215	1417	2300	1084	1352	1481	1607	1853	2300	1313	1647	1808	1966	2274	2300	1790	2250	2472	2689	3112
2600	877	1123	1242	1359	1586	2600	1210	1512	1657	1799	2075	2600	1471	1848	2030	2208	2556	2600	2011	2529	2778	3023	3499
3000	997	1280	1417	1551	1811	3000	1379	1725	1891	2054	2372	3000	1682	2116	2325	2530	2930	3000	2306	2900	3187	3467	4014
Vid 100 % angivet flöde						X Uppfyller ej komfortklass 2						X Uppfyller ej komfortklass 1											
ti.ref.	300	400	450	500	600	ti.ref.	300	400	450	500	600	ti.ref.	300	400	450	500	600	ti.ref.	300	400	450	500	600
	16	21	23	25	28		27	33	35	37	41		30	37	39	42	46		30	37	39	42	46
	X																						

Ett don 10 l/s

Radiator C 11 + AIR 11						Radiator C 21 + AIR 21						Radiator C 22 + AIR 22						Radiator C 33 + AIR 22					
	300	400	450	500	600		300	400	450	500	600		300	400	450	500	600		300	400	450	500	600
600	342	416	451	486	552	600	509	608	655	700	788	600	530	642	695	747	847	600	652	804	877	949	1088
700	372	455	495	534	609	700	551	661	713	764	862	700	583	709	769	828	941	700	726	897	979	1060	1217
800	403	495	539	582	665	800	593	714	772	828	936	800	636	776	843	908	1035	800	799	990	1081	1171	1346
900	433	534	582	630	722	900	635	767	830	892	1010	900	689	843	917	989	1129	900	873	1083	1184	1282	1475
1000	463	573	626	678	778	1000	677	821	889	955	1084	1000	741	910	991	1069	1222	1000	947	1176	1286	1394	1604
1100	493	612	670	726	834	1100	719	874	947	1019	1158	1100	794	977	1065	1150	1316	1100	1020	1269	1388	1505	1732
1200	523	651	713	774	891	1200	761	927	1006	1083	1232	1200	847	1044	1138	1231	1410	1200	1094	1361	1490	1616	1861
1400	583	730	800	870	1004	1400	846	1034	1123	1211	1380	1400	952	1178	1286	1392	1597	1400	1242	1547	1694	1838	2119
1600	643	808	888	966	1116	1600	930	1140	1240	1338	1528	1600	1058	1312	1434	1553	1785	1600	1389	1733	1899	2061	2377
1800	703	887	975	1061	1229	1800	1014	1246	1358	1466	1677	1800	1164	1446	1581	1714	1972	1800	1536	1919	2103	2283	2634
2000	763	965	1062	1157	1342	2000	1098	1353	1475	1594	1825	2000	1269	1580	1729	1875	2159	2000	1684	2105	2307	2506	2892
2300	854	1083	1193	1301	1511	2300	1225	1513	1651	1785	2047	2300	1427	1781	1950	2117	2441	2300	1905	2383	2614	2839	3278
2600	944	1200	1324	1445	1680	2600	1351	1672	1826	1977	2269	2600	1586	1981	2172	2358	2722	2600	2126	2662	2920	3173	3665
3000	1064	1357	1499	1637	1906	3000	1520	1885	2061	2232	2565	3000	1797	2249	2467	2681	3096	3000	2420	3034	3329	3618	4180
Vid 100 % angivet flöde						X Uppfyller ej komfortklass 2						X Uppfyller ej komfortklass 1											
ti.ref.	300	400	450	500	600	ti.ref.	300	400	450	500	600	ti.ref.	300	400	450	500	600	ti.ref.	300	400	450	500	600
	5	10	12	14	17		17	22	25	27	31		17	23	25	28	32		17	23	25	28	32
	X	X	X				X						X						X				

Två don (2x5 l/s per don)

Radiator C 11 + AIR 11						Radiator C 21 + AIR 21						Radiator C 22 + AIR 22						Radiator C 33 + AIR 22					
	300	400	450	500	600		300	400	450	500	600		300	400	450	500	600		300	400	450	500	600
1200	551	678	739	799	916	1200	736	894	970	1044	1188	1200	832	1017	1106	1193	1363	1200	1075	1341	1470	1596	1844
1400	611	756	826	895	1028	1400	820	1000	1087	1171	1336	1400	937	1151	1254	1355	1550	1400	1223	1527	1674	1819	2102
1600	671	835	913	991	1141	1600	904	1107	1204	1299	1484	1600	1043	1285	1402	1516	1738	1600	1370	1713	1878	2041	2360
1800	731	913	1001	1087	1254	1800	988	1213	1321	1427	1632	1800	1149	1419	1549	1677	1925	1800	1518	1899	2083	2264	2617
2000	791	991	1088	1182	1367	2000	1073	1320	1438	1554	1781	2000	1254	1553	1697	1838	2112	2000	1665	2084	2287	2486	2875
2300	882	1109	1219	1326	1536	2300	1199	1479	1614	1746	2003	2300	1412	1754	1918	2080	2394	2300	1886	2363	2594	2820	3262
2600	972	1227	1350	1470	1705	2600	1325	1639	1790	1938	2225	2600	1571	1955	2140	2321	2675	2600	2107	2642	2900	3153	3648
3000	1092	1383	1524	1662	1931	3000	1494	1852	2024	2193	2521	3000	1782	2223	2435	2643	3050	3000	2402	3013	3309	3598	4163
Vid 100 % angivet flöde						X Uppfyller ej komfortklass 2						X Uppfyller ej komfortklass 1											
ti.ref.	300	400	450	500	600	ti.ref.	300	400	450	500	600	ti.ref.	300	400	450	500	600	ti.ref.	300	400	450	500	600
	16	21	23	25	28		27	33	35	37	41		30	37	39	42	46		30	37	39	42	46
	X																						

Två don (2x10 l/s per don)

Radiator C 11 + AIR 11						Radiator C 21 + AIR 21						Radiator C 22 + AIR 22						Radiator C 33 + AIR 22					
	300	400	450	500	600		300	400	450	500	600		300	400	450	500	600		300	400	450	500	600
1200	685	832	903	972	1105	1200	1017	1215	1309	1400	1575	1200	1061	1284	1391	1495	1695	1200	1304	1608	1754	1897	2177
1400	745	911	990	1067	1218	1400	1102	1322	1426	1528	1724	1400	1166	1418	1539	1656	1882	1400	1452	1794	1959	2120	2434
1600	805	989	1077	1163	1331	1600	1186	1428	1543	1655	1872	1600	1272	1552	1686	1817	2070	1600	1599	1980	2163	2342	2692
1800	865	1068	1165	1259	1443	1800	1270	1535	1661	1783	2020	1800	1377	1686	1834	1978	2257	1800	1746	2165	2367	2565	2950
2000	925	1146	1252	1355	1556	2000	1354	1641	1778	1911	2168	2000	1483	1820	1981	2139	2445	2000	1894	2351	2572	2787	3207
2300	1016	1264	1383	1499	1725	2300	1481	1801	1954	2102	2390	2300	1641	2021	2203	2381	2726	2300	2115	2630	2878	3121	3594
2600	1106	1381																					

Värdena är angivna med antagandet att all luft kommer in genom tilluftsdonen. I praktiken bör man även ta hänsyn till lufttäcket i förhållande till byggnadens lufttätet. Beräkningsprogrammet hittas på [www.purmo.se](http://www.purmo.se).

**PURMO COMPACT MED TILLUFTSDON, 55/45/20, DUT -20°C**

Ett don 5 l/s

Radiator C 11 + AIR 11						Radiator C 21 + AIR 21					Radiator C 22 + AIR 22					Radiator C 33 + AIR 22							
	300	400	450	500	600		300	400	450	500	600		300	400	450	500	600		300	400	450	500	600
600	260	319	348	376	430	600	349	423	458	493	560	600	394	481	522	563	642	600	504	627	687	745	860
700	287	355	387	419	481	700	387	471	511	551	627	700	442	541	589	636	727	700	571	711	779	846	977
800	315	391	427	463	533	800	425	520	565	609	695	800	490	602	656	709	812	800	638	796	872	947	1094
900	342	426	467	507	584	900	464	568	618	667	762	900	538	663	723	783	897	900	705	880	965	1048	1211
1000	369	462	507	550	635	1000	502	616	671	725	830	1000	586	724	791	856	983	1000	772	965	1058	1149	1328
1100	397	498	546	594	687	1100	540	665	725	783	897	1100	633	785	858	929	1068	1100	838	1049	1151	1250	1445
1200	424	533	586	638	738	1200	579	713	778	841	964	1200	681	846	925	1002	1153	1200	905	1133	1243	1351	1562
1400	479	605	665	725	841	1400	655	810	885	957	1099	1400	777	967	1059	1149	1323	1400	1039	1302	1429	1553	1796
1600	534	676	745	812	943	1600	732	907	991	1074	1234	1600	873	1089	1193	1295	1493	1600	1173	1471	1615	1755	2030
1800	588	747	824	899	1046	1800	809	1004	1098	1190	1369	1800	969	1211	1327	1441	1664	1800	1307	1640	1800	1957	2264
2000	643	819	903	987	1149	2000	885	1101	1204	1306	1503	2000	1065	1332	1461	1588	1834	2000	1441	1808	1986	2159	2498
2300	725	925	1023	1118	1303	2300	1000	1246	1364	1480	1706	2300	1209	1515	1663	1807	2089	2300	1641	2062	2264	2462	2849
2600	807	1032	1142	1249	1457	2600	1115	1391	1524	1654	1908	2600	1353	1697	1864	2027	2345	2600	1842	2315	2542	2765	3200
3000	916	1175	1300	1423	1662	3000	1269	1585	1738	1887	2177	3000	1544	1941	2132	2320	2685	3000	2110	2652	2913	3169	3668
Vid 100 % angivet flöde						X Uppfyller ej komfortklass 2					X Uppfyller ej komfortklass 1												
ti.ref.	15	20	22	24	27	ti.ref.	25	31	33	35	39	ti.ref.	28	35	37	40	44	ti.ref.	28	35	37	40	44
	X																						

Ett don 10 l/s

Radiator C 11 + AIR 11						Radiator C 21 + AIR 21					Radiator C 22 + AIR 22					Radiator C 33 + AIR 22							
	300	400	450	500	600		300	400	450	500	600		300	400	450	500	600		300	400	450	500	600
600	325	395	428	460	523	600	485	579	623	666	748	600	504	610	660	709	803	600	615	756	824	891	1021
700	353	430	468	504	574	700	524	627	676	724	815	700	552	671	727	782	888	700	681	841	917	992	1138
800	380	466	507	547	625	800	562	676	729	782	883	800	600	732	794	855	973	800	748	925	1010	1093	1255
900	408	502	547	591	677	900	600	724	783	840	950	900	648	792	861	928	1058	900	815	1009	1103	1194	1372
1000	435	537	587	635	728	1000	639	773	836	898	1018	1000	696	853	928	1001	1143	1000	882	1094	1195	1295	1489
1100	462	573	626	678	779	1100	677	821	889	956	1085	1100	744	914	995	1075	1228	1100	949	1178	1288	1396	1606
1200	490	609	666	722	830	1200	715	869	943	1014	1152	1200	792	975	1062	1148	1314	1200	1016	1263	1381	1497	1723
1400	544	680	745	809	933	1400	792	966	1049	1130	1287	1400	888	1097	1197	1294	1484	1400	1150	1431	1567	1699	1957
1600	599	751	825	897	1036	1600	869	1063	1156	1247	1422	1600	984	1218	1331	1441	1654	1600	1284	1600	1752	1901	2191
1800	654	823	904	984	1138	1800	945	1160	1263	1363	1557	1800	1080	1340	1465	1587	1824	1800	1418	1769	1938	2103	2425
2000	708	894	984	1071	1241	2000	1022	1257	1369	1479	1692	2000	1176	1462	1599	1733	1995	2000	1551	1938	2123	2305	2659
2300	790	1001	1103	1202	1395	2300	1137	1402	1529	1653	1894	2300	1319	1644	1800	1953	2250	2300	1752	2191	2402	2608	3010
2600	872	1108	1222	1333	1549	2600	1252	1547	1689	1827	2096	2600	1463	1827	2001	2173	2506	2600	1953	2444	2680	2911	3361
3000	982	1251	1380	1508	1754	3000	1405	1741	1902	2060	2365	3000	1655	2070	2270	2465	2846	3000	2221	2781	3051	3315	3829
Vid 100 % angivet flöde						X Uppfyller ej komfortklass 2					X Uppfyller ej komfortklass 1												
ti.ref.	5	9	11	13	16	ti.ref.	16	21	23	25	29	ti.ref.	15	21	24	26	30	ti.ref.	15	21	24	26	30
	X	X	X				X						X						X				

Två don (2x5 l/s per don)

Radiator C 11 + AIR 11						Radiator C 21 + AIR 21					Radiator C 22 + AIR 22					Radiator C 33 + AIR 22							
	300	400	450	500	600		300	400	450	500	600		300	400	450	500	600		300	400	450	500	600
1200	520	639	696	751	860	1200	697	845	916	985	1120	1200	787	961	1044	1126	1284	1200	1008	1254	1373	1491	1720
1400	575	710	775	839	963	1400	774	942	1023	1102	1255	1400	883	1083	1179	1272	1454	1400	1142	1423	1559	1693	1954
1600	630	781	854	926	1065	1600	851	1039	1129	1218	1390	1600	979	1205	1313	1419	1625	1600	1275	1592	1744	1895	2188
1800	684	853	934	1013	1168	1800	927	1136	1236	1334	1524	1800	1075	1326	1447	1565	1795	1800	1409	1760	1930	2097	2422
2000	739	924	1013	1100	1271	2000	1004	1233	1343	1450	1659	2000	1171	1448	1581	1711	1965	2000	1543	1929	2116	2299	2656
2300	821	1031	1132	1231	1425	2300	1119	1378	1503	1624	1861	2300	1315	1631	1782	1931	2221	2300	1744	2182	2394	2602	3007
2600	903	1138	1251	1362	1579	2600	1234	1523	1663	1799	2063	2600	1459	1813	1984	2151	2476	2600	1945	2435	2672	2905	3358
3000	1012	1280	1410	1537	1784	3000	1387	1717	1876	2031	2333	3000	1650	2056	2252	2443	2817	3000	2212	2773	3043	3309	3826
Vid 100 % angivet flöde						X Uppfyller ej komfortklass 2					X Uppfyller ej komfortklass 1												
ti.ref.	15	20	22	24	27	ti.ref.	25	31	33	35	39	ti.ref.	28	35	37	40	44	ti.ref.	28	35	37	40	44
	X																						

Två don (2x10 l/s per don)

Radiator C 11 + AIR 11						Radiator C 21 + AIR 21					Radiator C 22 + AIR 22					Radiator C 33 + AIR 22							
	300	400	450	500	600		300	400	450	500	600		300	400	450	500	600		300	400	450	500	600
1200	651	790	856	920	1045	1200	971	1158	1246	1331	1496	1200	1009	1220	1320	1417	1605	1200	1229	1513	1649	1782	2042
1400	706	861	935	1007	1148	1400	1048	1254	1352	1447	1631	1400	1105	1341	1454	1564	1776	1400	1363	1681	1834	1984	2276
1600	760	932	1014	1095	1250	1600	1124	1351	1459	1564	1766	1600	1201	1463	1588	1710	1946	1600	1497	1850	2020	2186	2510
1800	815	1004	1094	1182	1353	1800	1201	1448	1566	1680	1900	1800	1297	1585	1722	1856	2116	1800	1631	2019	2205	2388	2744
2000	870	1075	1173	1269	1456	2000	1278	1545	1672	1796	2035	2000	1392	1706	1856	2003	2287	2000	1764	2188	2391	2590	2978
2300	952	1182	1292	1400	1610	2300	1393	1690	1832	1970	2237	2300	1536	1889	2058	2222	2542	2300	1965	2441	2669	2893	3329
2600	1034	1289	1411	1531	1764	2600	1508	1836	1992	2145	2440	2600	1680	2071	2259	2442	2798	2600	2166	2694	2948	3196	3680
3000	1143	1431	1570	1706	1969	3000	1661	2029	2205	2377	2709	3000	1872	2315	2527	2735	3138	3000	2434	3031	3319	3600	4148
Vid 100 % angivet flöde						X Uppfyller ej komfortklass 2					X Uppfyller ej komfortklass 1												
ti.ref.	5	9	11	13	16	ti.ref.	16	21	23	25	29	ti.ref.	15	21	24	26	30	ti.ref.	15	21	24	26	

## EFFEKTABELLER THERMOPANEL + AIR

Värdena är angivna med antagandet att all luft kommer in genom tilluftsdonen. I praktiken bör man även ta hänsyn till lufttäcket i förhållande till byggnadens lufttäthet. Beräkningsprogrammet hittas på [www.thermopanel.se](http://www.thermopanel.se).

### THERMOPANEL MED TILLUFTSDON, 60/45/20, DUT -20°C

Ett don 5 l/s

Radiator TP 11 + AIR 11					Radiator TP 21 + AIR 21					Radiator TP 22 + AIR 22					Radiator TP 33 + AIR 22				
	300	400	500	600		300	400	500	600		300	400	500	600		300	400	500	600
700	306	378	447	514	700	410	500	586	668	700	469	576	677	775	700	611	763	909	1051
900	366	456	543	627	900	494	607	713	816	900	574	710	838	963	900	759	949	1132	1309
1000	396	496	591	683	1000	536	660	777	890	1000	627	777	919	1056	1000	832	1042	1243	1438
1200	456	574	687	796	1200	621	766	905	1038	1200	733	910	1080	1244	1200	980	1228	1466	1695
1300	486	613	735	853	1300	663	820	969	1113	1300	785	977	1161	1337	1300	1053	1321	1577	1824
1600	576	731	879	1022	1600	789	979	1160	1335	1600	944	1178	1402	1618	1600	1275	1600	1910	2211
1800	636	809	975	1135	1800	873	1086	1288	1483	1800	1049	1312	1563	1806	1800	1422	1785	2133	2468
2000	697	888	1071	1247	2000	958	1192	1416	1631	2000	1155	1446	1725	1993	2000	1569	1971	2355	2726
2300	787	1005	1215	1417	2300	1084	1352	1607	1853	2300	1313	1647	1966	2274	2300	1790	2250	2689	3112
2600	877	1123	1359	1586	2600	1210	1512	1799	2075	2600	1471	1848	2208	2556	2600	2011	2529	3023	3499
3000	997	1280	1551	1811	3000	1379	1725	2054	2372	3000	1682	2116	2530	2930	3000	2306	2900	3467	4014
Vid 100 % angivet flöde					X	Uppfyller ej komfortklass 2					X	Uppfyller ej komfortklass 1							
Inluft °C	300	400	500	600	Inluft °C	300	400	500	600	Inluft °C	300	400	500	600	Inluft °C	300	400	500	600
	16	21	25	28		27	33	37	41		30	37	42	46		30	37	42	46
	X																		

Ett don 10 l/s

Radiator TP 11 + AIR 11					Radiator TP 21 + AIR 21					Radiator TP 22 + AIR 22					Radiator TP 33 + AIR 22				
	300	400	500	600		300	400	500	600		300	400	500	600		300	400	500	600
700	372	455	534	609	700	551	661	764	862	700	583	709	828	941	700	726	897	1060	1217
900	433	534	630	722	900	635	767	892	1010	900	689	843	989	1129	900	873	1083	1282	1475
1000	463	573	678	778	1000	677	821	955	1084	1000	741	910	1069	1222	1000	947	1176	1394	1604
1200	523	651	774	891	1200	761	927	1083	1232	1200	847	1044	1231	1410	1200	1094	1361	1616	1861
1300	553	691	822	947	1300	804	980	1147	1306	1300	900	1111	1311	1503	1300	1168	1454	1727	1990
1600	643	808	966	1116	1600	930	1140	1338	1528	1600	1058	1312	1553	1785	1600	1389	1733	2061	2377
1800	703	887	1061	1229	1800	1014	1246	1466	1677	1800	1164	1446	1714	1972	1800	1536	1919	2283	2634
2000	763	965	1157	1342	2000	1098	1353	1594	1825	2000	1269	1580	1875	2159	2000	1684	2105	2506	2892
2300	854	1083	1301	1511	2300	1225	1513	1785	2047	2300	1427	1781	2117	2441	2300	1905	2383	2839	3278
2600	944	1200	1445	1680	2600	1351	1672	1977	2269	2600	1586	1981	2358	2722	2600	2126	2662	3173	3665
3000	1064	1357	1637	1906	3000	1520	1885	2232	2565	3000	1797	2249	2681	3096	3000	2420	3034	3618	4180
Vid 100 % angivet flöde					X	Uppfyller ej komfortklass 2					X	Uppfyller ej komfortklass 1							
Inluft °C	300	400	500	600	Inluft °C	300	400	500	600	Inluft °C	300	400	500	600	Inluft °C	300	400	500	600
	5	10	14	17		17	22	27	31		17	23	28	32		17	23	28	32
	X	X				X					X					X			

Två don (2 x 5 l/s per don)

Radiator TP 11 + AIR 11					Radiator TP 21 + AIR 21					Radiator TP 22 + AIR 22					Radiator TP 33 + AIR 22				
	300	400	500	600		300	400	500	600		300	400	500	600		300	400	500	600
1300	581	717	847	972	1300	778	947	1108	1262	1300	885	1084	1274	1457	1300	1149	1434	1708	1973
1600	671	835	991	1141	1600	904	1107	1299	1484	1600	1043	1285	1516	1738	1600	1370	1713	2041	2360
1800	731	913	1087	1254	1800	988	1213	1427	1632	1800	1149	1419	1677	1925	1800	1518	1899	2264	2617
2000	791	991	1182	1367	2000	1073	1320	1554	1781	2000	1254	1553	1838	2112	2000	1665	2084	2486	2875
2300	882	1109	1326	1536	2300	1199	1479	1746	2003	2300	1412	1754	2080	2394	2300	1886	2363	2820	3262
2600	972	1227	1470	1705	2600	1325	1639	1938	2225	2600	1571	1955	2321	2675	2600	2107	2642	3153	3648
3000	1092	1383	1662	1931	3000	1494	1852	2193	2521	3000	1782	2223	2643	3050	3000	2402	3013	3598	4163
Vid 100 % angivet flöde					X	Uppfyller ej komfortklass 2					X	Uppfyller ej komfortklass 1							
ti.ref.	300	400	500	600	ti.ref.	300	400	500	600	ti.ref.	300	400	500	600	ti.ref.	300	400	500	600
	16	21	25	28		27	33	37	41		30	37	42	46		30	37	42	46
	X																		

Två don (2x10 l/s per don)

Radiator TP 11 + AIR 11					Radiator TP 21 + AIR 21					Radiator TP 22 + AIR 22					Radiator TP 33 + AIR 22				
	300	400	500	600		300	400	500	600		300	400	500	600		300	400	500	600
1300	715	872	1020	1161	1300	1060	1269	1464	1649	1300	1113	1351	1575	1789	1300	1378	1701	2009	2305
1600	805	989	1163	1331	1600	1186	1428	1655	1872	1600	1272	1552	1817	2070	1600	1599	1980	2342	2692
1800	865	1068	1259	1443	1800	1270	1535	1783	2020	1800	1377	1686	1978	2257	1800	1746	2165	2565	2950
2000	925	1146	1355	1556	2000	1354	1641	1911	2168	2000	1483	1820	2139	2445	2000	1894	2351	2787	3207
2300	1016	1264	1499	1725	2300	1481	1801	2102	2390	2300	1641	2021	2381	2726	2300	2115	2630	3121	3594
2600	1106	1381	1643	1895	2600	1607	1961	2294	2612	2600	1799	2222	2622	3007	2600	2336	2909	3455	3980
3000	1226	1538	1835	2120	3000	1776	2174	2549	2909	3000	2010	2490	2945	3382	3000	2630	3280	3899	4496
Vid 100 % angivet flöde					X	Uppfyller ej komfortklass 2					X	Uppfyller ej komfortklass 1							
Inluft °C	300	400	500	600	Inluft °C	300	400	500	600	Inluft °C	300	400	500	600	Inluft °C	300	400	500	600
	5	10	14	17		17	22	27	31		17	23	28	32		17	23	28	32
	X	X				X					X					X			

Dubbla don passar bakom 1300 mm långa TP-radiatorer aningen osymmetriskt. För full symmetri skall radiatorlängden vara minst 1400 mm.



Värdena är angivna med antagandet att all luft kommer in genom tilluftsdonen. I praktiken bör man även ta hänsyn till lufttäcket i förhållande till byggnadens lufttäthet. Beräkningsprogrammet hittas på [www.thermopanel.se](http://www.thermopanel.se).

**THERMOPANEL MED TILLUFTSDON, 55/45/20, DUT -20°C**

Ett don 5 l/s

Radiator TP 11 + AIR 11					Radiator TP 21 + AIR 21					Radiator TP 22 + AIR 22					Radiator TP 33 + AIR 22				
	300	400	500	600		300	400	500	600		300	400	500	600		300	400	500	600
<b>700</b>	287	355	419	481	<b>700</b>	387	471	551	627	<b>700</b>	442	541	636	727	<b>700</b>	571	711	846	977
<b>900</b>	342	426	507	584	<b>900</b>	464	568	667	762	<b>900</b>	538	663	783	897	<b>900</b>	705	880	1048	1211
<b>1000</b>	369	462	550	635	<b>1000</b>	502	616	725	830	<b>1000</b>	586	724	856	983	<b>1000</b>	772	965	1149	1328
<b>1200</b>	424	533	638	738	<b>1200</b>	579	713	841	964	<b>1200</b>	681	846	1002	1153	<b>1200</b>	905	1133	1351	1562
<b>1300</b>	451	569	681	789	<b>1300</b>	617	762	899	1032	<b>1300</b>	729	907	1075	1238	<b>1300</b>	972	1218	1452	1679
<b>1600</b>	534	676	812	943	<b>1600</b>	732	907	1074	1234	<b>1600</b>	873	1089	1295	1493	<b>1600</b>	1173	1471	1755	2030
<b>1800</b>	588	747	899	1046	<b>1800</b>	809	1004	1190	1369	<b>1800</b>	969	1211	1441	1664	<b>1800</b>	1307	1640	1957	2264
<b>2000</b>	643	819	987	1149	<b>2000</b>	885	1101	1306	1503	<b>2000</b>	1065	1332	1588	1834	<b>2000</b>	1441	1808	2159	2498
<b>2300</b>	725	925	1118	1303	<b>2300</b>	1000	1246	1480	1706	<b>2300</b>	1209	1515	1807	2089	<b>2300</b>	1641	2062	2462	2849
<b>2600</b>	807	1032	1249	1457	<b>2600</b>	1115	1391	1654	1908	<b>2600</b>	1353	1697	2027	2345	<b>2600</b>	1842	2315	2765	3200
<b>3000</b>	916	1175	1423	1662	<b>3000</b>	1269	1585	1887	2177	<b>3000</b>	1544	1941	2320	2685	<b>3000</b>	2110	2652	3169	3668
Vid 100 % angivet flöde					X Uppfyller ej komfortklass 2					X Uppfyller ej komfortklass 1									
<b>Inluft</b>	<b>300</b>	<b>400</b>	<b>500</b>	<b>600</b>	<b>Inluft</b>	<b>300</b>	<b>400</b>	<b>500</b>	<b>600</b>	<b>Inluft</b>	<b>300</b>	<b>400</b>	<b>500</b>	<b>600</b>	<b>Inluft</b>	<b>300</b>	<b>400</b>	<b>500</b>	<b>600</b>
<b>°C</b>	15	20	24	27	<b>°C</b>	25	31	35	39	<b>°C</b>	28	35	40	44	<b>°C</b>	28	35	40	44
	X																		

Ett don 10 l/s

Radiator TP 11 + AIR 11					Radiator TP 21 + AIR 21					Radiator TP 22 + AIR 22					Radiator TP 33 + AIR 22				
	300	400	500	600		300	400	500	600		300	400	500	600		300	400	500	600
<b>700</b>	353	430	504	574	<b>700</b>	524	627	724	815	<b>700</b>	552	671	782	888	<b>700</b>	681	841	992	1138
<b>900</b>	408	502	591	677	<b>900</b>	600	724	840	950	<b>900</b>	648	792	928	1058	<b>900</b>	815	1009	1194	1372
<b>1000</b>	435	537	635	728	<b>1000</b>	639	773	898	1018	<b>1000</b>	696	853	1001	1143	<b>1000</b>	882	1094	1295	1489
<b>1200</b>	490	609	722	830	<b>1200</b>	715	869	1014	1152	<b>1200</b>	792	975	1148	1314	<b>1200</b>	1016	1263	1497	1723
<b>1300</b>	517	644	766	882	<b>1300</b>	754	918	1072	1220	<b>1300</b>	840	1036	1221	1399	<b>1300</b>	1083	1347	1598	1840
<b>1600</b>	599	751	897	1036	<b>1600</b>	869	1063	1247	1422	<b>1600</b>	984	1218	1441	1654	<b>1600</b>	1284	1600	1901	2191
<b>1800</b>	654	823	984	1138	<b>1800</b>	945	1160	1363	1557	<b>1800</b>	1080	1340	1587	1824	<b>1800</b>	1418	1769	2103	2425
<b>2000</b>	708	894	1071	1241	<b>2000</b>	1022	1257	1479	1692	<b>2000</b>	1176	1462	1733	1995	<b>2000</b>	1551	1938	2305	2659
<b>2300</b>	790	1001	1202	1395	<b>2300</b>	1137	1402	1653	1894	<b>2300</b>	1319	1644	1953	2250	<b>2300</b>	1752	2191	2608	3010
<b>2600</b>	872	1108	1333	1549	<b>2600</b>	1252	1547	1827	2096	<b>2600</b>	1463	1827	2173	2506	<b>2600</b>	1953	2444	2911	3361
<b>3000</b>	982	1251	1508	1754	<b>3000</b>	1405	1741	2060	2365	<b>3000</b>	1655	2070	2465	2846	<b>3000</b>	2221	2781	3315	3829
Vid 100 % angivet flöde					X Uppfyller ej komfortklass 2					X Uppfyller ej komfortklass 1									
<b>Inluft</b>	<b>300</b>	<b>400</b>	<b>500</b>	<b>600</b>	<b>Inluft</b>	<b>300</b>	<b>400</b>	<b>500</b>	<b>600</b>	<b>Inluft</b>	<b>300</b>	<b>400</b>	<b>500</b>	<b>600</b>	<b>Inluft</b>	<b>300</b>	<b>400</b>	<b>500</b>	<b>600</b>
<b>°C</b>	5	9	13	16	<b>°C</b>	16	21	25	29	<b>°C</b>	15	21	26	30	<b>°C</b>	15	21	26	30
	X	X				X					X					X			

Två don (2x5 l/s per don)

Radiator TP 11 + AIR 11					Radiator TP 21 + AIR 21					Radiator TP 22 + AIR 22					Radiator TP 33 + AIR 22				
	300	400	500	600		300	400	500	600		300	400	500	600		300	400	500	600
<b>1300</b>	547	674	795	911	<b>1300</b>	736	894	1043	1187	<b>1300</b>	835	1022	1199	1369	<b>1300</b>	1075	1338	1592	1837
<b>1600</b>	630	781	926	1065	<b>1600</b>	851	1039	1218	1390	<b>1600</b>	979	1205	1419	1625	<b>1600</b>	1275	1592	1895	2188
<b>1800</b>	684	853	1013	1168	<b>1800</b>	927	1136	1334	1524	<b>1800</b>	1075	1326	1565	1795	<b>1800</b>	1409	1760	2097	2422
<b>2000</b>	739	924	1100	1271	<b>2000</b>	1004	1233	1450	1659	<b>2000</b>	1171	1448	1711	1965	<b>2000</b>	1543	1929	2299	2656
<b>2300</b>	821	1031	1231	1425	<b>2300</b>	1119	1378	1624	1861	<b>2300</b>	1315	1631	1931	2221	<b>2300</b>	1744	2182	2602	3007
<b>2600</b>	903	1138	1362	1579	<b>2600</b>	1234	1523	1799	2063	<b>2600</b>	1459	1813	2151	2476	<b>2600</b>	1945	2435	2905	3358
<b>3000</b>	1012	1280	1537	1784	<b>3000</b>	1387	1717	2031	2333	<b>3000</b>	1650	2056	2443	2817	<b>3000</b>	2212	2773	3309	3826
Vid 100 % angivet flöde					X Uppfyller ej komfortklass 2					X Uppfyller ej komfortklass 1									
<b>Inluft</b>	<b>300</b>	<b>400</b>	<b>500</b>	<b>600</b>	<b>Inluft</b>	<b>300</b>	<b>400</b>	<b>500</b>	<b>600</b>	<b>Inluft</b>	<b>300</b>	<b>400</b>	<b>500</b>	<b>600</b>	<b>Inluft</b>	<b>300</b>	<b>400</b>	<b>500</b>	<b>600</b>
<b>°C</b>	15	20	24	27	<b>°C</b>	25	31	35	39	<b>°C</b>	28	35	40	44	<b>°C</b>	28	35	40	44
	X																		

Två don (2x10 l/s per don)

Radiator TP 11 + AIR 11					Radiator TP 21 + AIR 21					Radiator TP 22 + AIR 22					Radiator TP 33 + AIR 22				
	300	400	500	600		300	400	500	600		300	400	500	600		300	400	500	600
<b>1300</b>	678	825	964	1096	<b>1300</b>	1009	1206	1389	1563	<b>1300</b>	1057	1281	1490	1691	<b>1300</b>	1296	1597	1883	2159
<b>1600</b>	760	932	1095	1250	<b>1600</b>	1124	1351	1564	1766	<b>1600</b>	1201	1463	1710	1946	<b>1600</b>	1497	1850	2186	2510
<b>1800</b>	815	1004	1182	1353	<b>1800</b>	1201	1448	1680	1900	<b>1800</b>	1297	1585	1856	2116	<b>1800</b>	1631	2019	2388	2744
<b>2000</b>	870	1075	1269	1456	<b>2000</b>	1278	1545	1796	2035	<b>2000</b>	1392	1706	2003	2287	<b>2000</b>	1764	2188	2590	2978
<b>2300</b>	952	1182	1400	1610	<b>2300</b>	1393	1690	1970	2237	<b>2300</b>	1536	1889	2222	2542	<b>2300</b>	1965	2441	2893	3329
<b>2600</b>	1034	1289	1531	1764	<b>2600</b>	1508	1836	2145	2440	<b>2600</b>	1680	2071	2442	2798	<b>2600</b>	2166	2694	3196	3680
<b>3000</b>	1143	1431	1706	1969	<b>3000</b>	1661	2029	2377	2709	<b>3000</b>	1872	2315	2735	3138	<b>3000</b>	2434	3031	3600	4148
Vid 100 % angivet flöde					X Uppfyller ej komfortklass 2					X Uppfyller ej komfortklass 1									
<b>Inluft</b>	<b>300</b>	<b>400</b>	<b>500</b>	<b>600</b>	<b>Inluft</b>	<b>300</b>	<b>400</b>	<b>500</b>	<b>600</b>	<b>Inluft</b>	<b>300</b>	<b>400</b>	<b>500</b>	<b>600</b>	<b>Inluft</b>	<b>300</b>	<b>400</b>	<b>500</b>	<b>600</b>
<b>°C</b>	5	9	13	16	<b>°C</b>	16	21	25	29	<b>°C</b>	15	21	26	30	<b>°C</b>	15	21	26	30
	X	X				X					X					X			

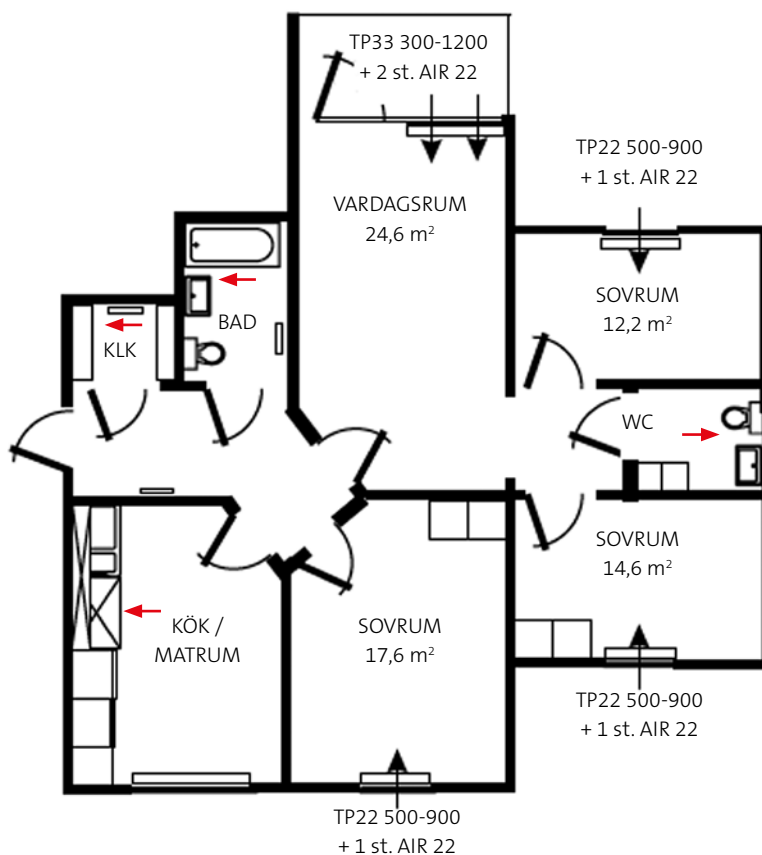
Dubbla don passar bakom 1300 mm långa TP-radiatorer aningen osymmetriskt. För full symmetri skall radiatorlängden vara minst 1400 mm.

## DIMENSIONERINGSEXEMPEL

### FÖRUTSÄTTNING

Systemtemperatur	60/45 °C
Rumstemperatur	20 °C
DUT	-20 °C
Beräknat luftläckage	25 % (gäller alla rum i exemplet)
Bröstning vardagsrum	500 mm,
övriga rum	700 mm

Effekter och luftmängder enligt gjord värmeluftsberäkning.



### SAMMANSTÄLLNING VÄRMEFÖRLUST

Projekt	Lägenhet					
<b>Grunddata</b>	U-värden					
DUT: -20°C	Yttervägg	A: 0,17	B: 0,17	C: 0,17	D: 0,17	Fönsterglas: 1,6
	Ytterdörr:	1	Golv mark: 0,17			Fönsterkarm: 1,6
Byggnadstyp:	Tak, ute:	0,17	Golv ute: 0,15			Karmbredd: 0 m
<b>Bostäder</b>	<b>Luftflöde</b>	<b>Lufteffekt</b>	<b>Transmission</b>	<b>Justering</b>	<b>Summa effekt</b>	
<b>Rumsnamn</b>	<b>l/s</b>	<b>watt</b>	<b>watt</b>	<b>watt</b>	<b>watt</b>	
Plan 1						
Klk	-5,0	0	96	0	96	
Hall	0,0	0	199	0	199	
Bad	-15,0	0	116	0	116	
Vardagsrum	10,0	522	542	0	1064	
Sovrum 12,2	10,0	522	349	0	871	
WC	-10,0	0	118	0	118	
Sovrum 14,6	10,0	522	370	0	892	
Sovrum 17,6	10,0	522	373	0	895	
Kök/matrum	-10,0	0	495	0	495	
Delprojektets totala	0,0	2088	2659	0	4746	
Delproj. kyld area:	324 m <sup>2</sup>	Utm: 0,19 W/m <sup>2</sup>	K UMkrav: 0,22 W/m <sup>2</sup> K			

Radiatorer är valda på sedvanligt sätt med hänsyn tagen till att tryckfall och lufttemperaturer ligger inom rekommenderade gränser.

**THERMOPANEL RADIATOR INKLUSIVE 1 ST. AIR DON**

		$t_{\text{tillöpp}} = 60\text{ °C}$	$t_{\text{retur}} = 45\text{ °C}$	$t_{\text{rum}} = 20\text{ °C}$	$t_{\text{ute}} = -20\text{ °C}$	$V_{100} = 10\text{ l/s-don}$	$n = 1\text{ don}$												
		Läckluftskompensation				25 %													
		$\Delta T_{\text{inne}} = 31,9\text{ K}$				$\Delta T_{\text{ute}} = 72,2\text{ K}$													
Totaleffekter radiatorer inkl. don																			
Radiator TP 11 + AIR 11				Radiator TP 21 + AIR 21				Radiator TP 22 + AIR 22				Radiator TP 33 + AIR 22							
	300	400	500	600		300	400	500	600		300	400	500	600		300	400	500	600
700	341	419	494	565	700	484	584	679	770	700	531	648	759	865	700	673	836	991	1141
900	402	498	590	678	900	568	691	807	918	900	636	782	920	1052	900	821	1021	1213	1398
1000	432	537	638	734	1000	610	744	871	992	1000	689	849	1000	1146	1000	894	1114	1324	1527
1200	492	616	733	847	1200	694	851	998	1140	1200	794	983	1161	1333	1200	1042	1300	1547	1785
1300	522	655	781	903	1300	737	904	1062	1214	1300	847	1050	1242	1427	1300	1115	1393	1658	1914
1600	612	772	925	1073	1600	863	1064	1254	1436	1600	1005	1250	1484	1708	1600	1336	1672	1992	2300
1800	672	851	1021	1185	1800	947	1170	1381	1584	1800	1111	1384	1645	1896	1800	1484	1858	2214	2558
2000	732	929	1117	1298	2000	1031	1277	1509	1733	2000	1216	1518	1806	2083	2000	1631	2043	2437	2816
2300	823	1047	1261	1467	2300	1158	1436	1701	1955	2300	1375	1719	2048	2364	2300	1852	2322	2770	3202
2600	913	1164	1405	1637	2600	1284	1596	1892	2177	2600	1533	1920	2289	2645	2600	2073	2601	3104	3589
3000	1033	1321	1597	1862	3000	1453	1809	2148	2473	3000	1744	2188	2611	3020	3000	2368	2972	3549	4104
		Vid 100 % angivet flöde				X Uppfyller ej komfortklass 2				X Uppfyller ej komfortklass 1									
Ref.luft °C	300	400	500	600	Ref.luft °C	300	400	500	600	Ref.luft °C	300	400	500	600	Ref.luft °C	300	400	500	600
	5	10	14	17		17	22	27	31		17	23	28	32		17	23	28	32
	X	X									X					X			
	X	X	X	X		X					X					X			

I komfortklass 1 bör referensluftens temperatur vara högre än rumtemp. -2 °C  
I komfortklass 2 bör referensluftens temperatur vara högre än rumtemp. -8 °C

Sovrum 14,6 m<sup>2</sup>      Effektbehov 892 W      Ventilationsbehov 10 l/s (helt öppen)  
Föreslagen radiator      TP22 500-900 (920 W) + 1 st AIR 22      Lufttemperatur 28°C

Sovrum 17,6 m<sup>2</sup>      Effektbehov 895 W      Ventilationsbehov 10 l/s (helt öppen)  
Föreslagen radiator      TP22 500-900 (920 W) + 1 st AIR 22      Lufttemperatur 28°C

Sovrum 12,2 m<sup>2</sup>      Effektbehov 871 W      Ventilationsbehov 10 l/s (helt öppen)  
Föreslagen radiator      TP22 500-900 (920 W) + 1 st AIR 22      Lufttemperatur 28°C

**THERMOPANEL RADIATOR INKLUSIVE 2 ST. AIR DON**

		$t_{\text{tillöpp}} = 60\text{ °C}$	$t_{\text{retur}} = 45\text{ °C}$	$t_{\text{rum}} = 20\text{ °C}$	$t_{\text{ute}} = -20\text{ °C}$	$V_{100} = 10\text{ l/s-don}$	$n = 2\text{ don}$												
		Läckluftskompensation				25 %													
		$\Delta T_{\text{inne}} = 31,9\text{ K}$				$\Delta T_{\text{ute}} = 72,2\text{ K}$													
Totaleffekter radiatorer inkl. don																			
Radiator TP 11 + AIR 11				Radiator TP 21 + AIR 21				Radiator TP 22 + AIR 22				Radiator TP 33 + AIR 22							
	300	400	500	600		300	400	500	600		300	400	500	600		300	400	500	600
700					700					700					700				
900					900					900					900				
1000					1000					1000					1000				
1200	623	761	891	1017	1200	883	1062	1231	1391	1200	956	1162	1356	1542	1200	1199	1485	1759	2024
1300	653	800	939	1073	1300	926	1116	1294	1465	1300	1008	1229	1437	1636	1300	1273	1578	1870	2153
1600	743	917	1083	1243	1600	1052	1275	1486	1688	1600	1167	1430	1678	1917	1600	1494	1857	2204	2539
1800	803	996	1179	1355	1800	1136	1382	1614	1836	1800	1272	1563	1839	2104	1800	1641	2043	2426	2797
2000	863	1074	1275	1468	2000	1220	1488	1741	1984	2000	1378	1697	2001	2292	2000	1788	2229	2649	3055
2300	953	1192	1419	1637	2300	1347	1648	1933	2206	2300	1536	1898	2242	2573	2300	2009	2507	2982	3441
2600	1044	1309	1563	1807	2600	1473	1808	2124	2428	2600	1694	2099	2484	2854	2600	2231	2786	3316	3827
3000	1164	1466	1755	2032	3000	1642	2021	2380	2725	3000	1905	2367	2806	3229	3000	2525	3158	3761	4343
		Vid 100 % angivet flöde				X Uppfyller ej komfortklass 2				X Uppfyller ej komfortklass 1									
Ref.luft °C	300	400	500	600	Ref.luft °C	300	400	500	600	Ref.luft °C	300	400	500	600	Ref.luft °C	300	400	500	600
	5	10	14	17		17	22	27	31		17	23	28	32		17	23	28	32
	X	X									X					X			
	X	X	X	X		X					X					X			

I komfortklass 1 bör referensluftens temperatur vara högre än rumtemp. -2 °C  
I komfortklass 2 bör referensluftens temperatur vara högre än rumtemp. -8 °C

Vardagsrum 24,6 m<sup>2</sup>      Effektbehov 1064 W      Ventilationsbehov 10 l/s (2 X 5 l/s)  
Föreslagen radiator      TP33 300-1200 (1199 W) + 2 st AIR 22      Lufttemperatur 17°C

## INSTALLATIONSTEKNISKA FUNKTIONER

### VENTILER, FRÅNLUFTSFLÄKT OCH PUMP

För radiatorer i kombination med tilluftsdon rekommenderas termostatventiler med separat värmegivare. De fungerar som en viktig bekvämlighets- och trygghetsfaktor. När termostaten stänger sjunker temperaturen, den kalla luften berör värmegivaren och ventilen öppnas, detta förhindrar att tilluften blir för kall och motverkar frysrisk.

Värmesystemets cirkulationspump bör förreglas med frånluftsfläkten, vilket minimerar frysrisk av radiatorer vid ett eventuellt pumphaveri.

### STORMSÄKRING

I bostäder där hård vind orsakar luftgenomströmningar rekommenderas att stormsäkring monteras i luftkanalerna.

### FILTERBYTE OCH RENGÖRNING

Behovet av filterbyte är helt beroende på uteluftens kvalitet. Därför bör filtret kontrolleras med jämna mellanrum och bytas vid behov. Genomsnittlig bytestid är ett till två år. Vid rengöring och byte av filter dras serviceluckan ut och filtret avlägsnas. Kanalytorna rengörs med hjälp av damm-sugare eller radiatorborste.

Vi rekommenderar att man någon eller några gånger per år dammsuger filtret. Detta bör göras utomhus, eftersom partiklarna i t.ex. F9 filtret är mindre än dammsugarpåsen kan hålla. Av samma orsak är det även skäl att byta dammsugarpåse efter rengöringen. Man kan rengöra ytan på AIR-donet och radiatorn med vanliga rengöringsmedel. Medel som innehåller ammoniak, frätande eller slipande ämnen eller får ej användas.

### FILTER

AIR donet kan förses med tre olika typer av filter. Typerna anges alltid vid beställning. Alla filter kan rengöras.

Partikelfiltret F9 är mycket effektivt och håller hög avskiljningsförmåga även på atmosfäriska mikropartiklar och allergener. Filtret används i utrymmen med hög partikel-avfiltreringsgrad enligt standarden EN 13779-IDA1. Partikelfiltret F9 rekommenderas särskilt för personer med lung-, pollen- och allergibesvär. Partikelfilter F9 kan rengöras från grövre partiklar genom dammsugning. Hållbarhet minst 1 år i normalförhållande.

Partikelfiltret F7 är ett effektivt filter som används i utrymmen med partikelavfiltreringsgrad enligt EN 13779-IDA3. Filtret kan dammsugas.

Grovfiltret förhindrar insläpp av insekter och större partiklar. Filtret används i utrymmen utan partikelavfiltreringsgrad. Filtret är tvättbart i ljummet vatten.

### MATERIAL

Produktmaterialuppgifterna är enligt råmaterial- och komponentleverantörens deklarerationer. Alla använda material fyller RoHS-direktiven gällande skadliga ämnens halt.

#### F9 FILTER:

- Filtermedia: Polypropylen och modacrylig fiber
- Ram: papp

#### F7 FILTER

- Filtermedia: Oorganiskt fiber
- Ram: papp

#### GROVFILTER

- Filtermedia: Polyester-cellplast

#### TILLUFTSDON

- Konstruktionsmaterial: ABS V0 (VH-0810+)
- Tätningar: Thermoplastisk elastomer (TPE) och polyethenskum

#### TELESKOP

- Konstruktionsmaterial: Epoxypulverbehandlad stålplåt
- Tätningar: Polyethenskum

#### LUFTSTYRVÄGGAR

- Polyethenskum

## KANALER AIR OCH AIR T

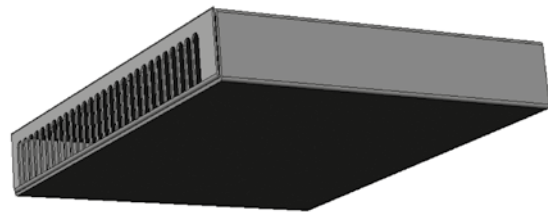
Tilluftsdonet AIR monteras som standard med en teleskopisk kanal i galvaniserad plåt - AIR1. Teleskopmodellen monteras som standard med AIR1. För effektiv ljudreducering monteras kanal av mineralull, invändigt belagd med Bindex. Ljudreducerande kanal - AIR2, finns i två utföranden med invändig diameter 83 mm resp. 102 mm. Ytterdiameter är 143 mm.

Mineralullsrör med baffel - AIR3 ger optimal ljudreduktion. Finns i samma dimensioner som AIR2. Samtliga ljudrör levereras med ytermantel i 0,1 mm röd plastfolie. Föreskrives AIR4 eller AIR5, avlägsnas folien före montage enligt anvisning. Skillnader i ljudreduktion framgår av tabellen på s. 26.

OBS! Kanalen får ej monteras så att dess kant blir synlig från luftsidan.



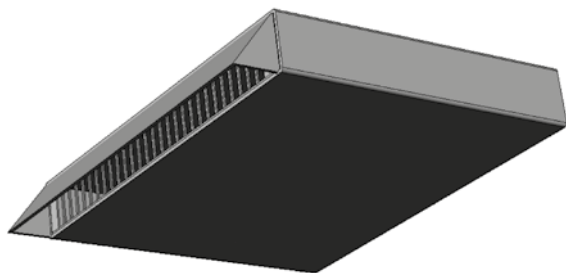
Teleskopisk kanal i galvaniserad plåt, AIR1



AIR T1 med galler.



Ljudreducerande kanal AIR 2.  
Betecknas AIR 4 vid montage utan plastfolie.








AIR T1 med galler och skärm.



Ljudreducerande kanal med baffel AIR 3. Betecknas AIR 5 vid montage utan plastfolie.

## RUND VÄGGENOMFÖRING

Tvärsektion	Beteckning	Utv. Ø	Inv. Ø	Benämning	D <sub>eq</sub> *)	Hål Ø	Ljudreduktion R <sub>w</sub> (dB) **)		
							Väggenomföring		
							200	300	400
	AIR1	105	100	Teleskopisk kanal i galvaniserad plåt	100	110	39	39	39
	AIR2-102	143	102	Ljudrör med plast	100	150	40	42	45
	AIR2-83	143	83	Ljudrör med plast	80	150	46	50	54
	AIR3-102	143	102	Ljudrör med plast/baffel	90	150	42	44	47
	AIR3-83	143	83	Ljudrör med plast/baffel	70	150	49	53	57
	AIR4-102	143	102	Ljudrör utan plast	100	150	44	46	49
	AIR4-83	143	83	Ljudrör utan plast	80	150	53	57	60
	AIR5-102	143	102	Ljudrör utan plast/baffel	90	150	47	49	52
	AIR5-83	143	83	Ljudrör utan plast/baffel	70	150	57	60	62

\*) Ekvivalent kanaldiameter med ytterväggsgaller 75 %.

\*\*) Referensareal 10 m<sup>2</sup>, R<sub>w</sub> = D<sub>n,e,w</sub>

De höga reduktionstalen för ljudrör utan plast baserar sig på att hela längden omsluts av energiupptagande mineralull. I praktiken utgörs normalt mineralullsskiktet av cirka 200 mm. Ex. 300 mm ljudrör Ø 83 utan plast (AIR4-83) i vägg med 200 mm mineralull. Riktvärde ≈ R<sub>w</sub> 55,5 dB.

## BESKRIVNINGSTEXT - EXEMPEL

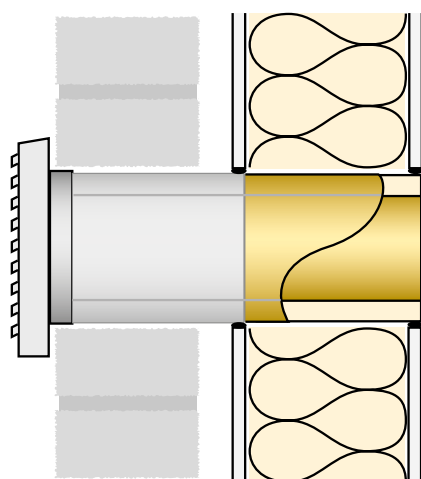
Tilluftsdon typ AIR21 - 400. F9 filter.

Kanal AIR2 -102/300. Längd/vägg tjocklek 300 mm.

Fasadgaller i galvaniserad plåt, typ YG030.

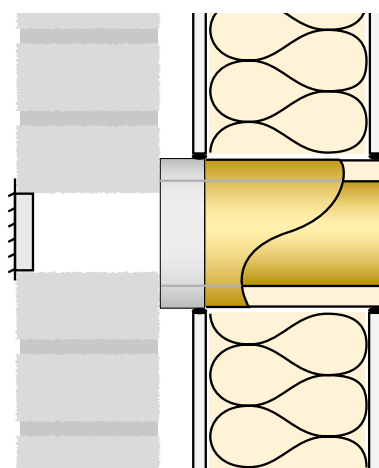
Monteringsexempel se alt. A

## MONTERINGSEXEMPEL RUNDA LJUDREDUCERANDE KANALER TYP AIR



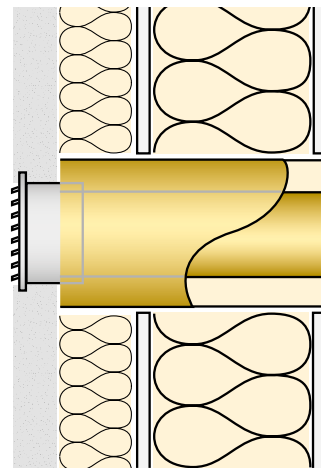
A. GENOMBORRAD TEGELFASAD

Ljudrör med innerdiameter 102 eller 83 mm.  
Ytterväggsgaller med anslutning Ø 150 mm.



B. TEGELFASAD

Ljudrör fram till tegelmur. En sten utelämnas och galler i tegelstensformat muras in.

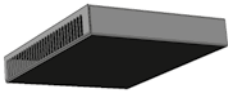


C. PUTS PÅ ISOLERING

Ljudrör fram till puts-skikt. Vid ursparning används en bit standard plaströr (L-50mm) som sedan kan sitta kvar.

## REKTANGULÄR VÄGGENOMFÖRING

Typ	Benämning	D <sub>eq</sub> *)	Hål Ø	Ljudreduktion R <sub>w</sub> (dB) **)		
				Väggenomföring 200	300	400
AIR T1	AIR Teleskop Standardkanal	110	255 x 35	39	39	39



Typ	Mått
AIR T2	<p>Ljudreduktion: D<sub>n,e,w</sub> ref 10 m<sup>2</sup>: 53 dB vid H = min 300</p>
AIR T3	<p>Ljudreduktion: D<sub>n,e,w</sub> ref 10 m<sup>2</sup>: 58 dB vid H = min 300</p>

AIR T2 och AIR T3 är principlösningar, vilka måste anpassas till aktuell vägg. Ange A, B och H vid beställning.  
Se separat beställningsmall på [www.purmo.se](http://www.purmo.se) eller [www.thermopanel.se](http://www.thermopanel.se). OBS! AIR T2 och T3 är inte lagervaror.

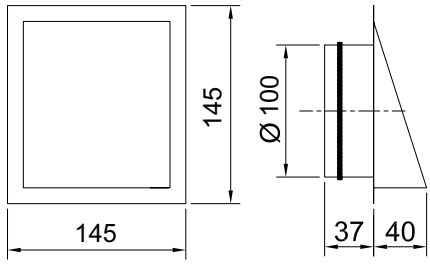
D<sub>eq</sub> = 100

## YTTERVÄGGSGALLER

Typ	Benämning	Mått
YG 030	Fasadgaller i galvaniserad plåt. Toxnitat. Stos med gummipackning. Öppen yta 75 %.	
YG 010	Fasadgaller i galvaniserad plåt. Toxnitat. Stos med gummipackning. Öppen yta 75 %.	
YG 027	Fasadgaller i galvaniserad plåt försett med putsflänsar. Toxnitat. Stos med gummipackning. Öppen yta 75 %.	
YG 028	Fasadgaller i galvaniserad plåt för inputsning. (Stormhuv). Öppen yta 65 %.	
YG 080	Fasadgaller i tegelstensformat i galvaniserad plåt. Svenskt tegelstensformat. Öppen yta 65 %.	



Typ	Benämning	Mått
YG 043	Fasadgaller i galvaniserad plåt. Toxnitat. Stos med gummipackning. Öppen yta 75 %.	
YG 042	Fasadgaller i galvaniserad plåt. Toxnitat. Stos med gummipackning. Öppen yta 75 %.	
YG 040	Fasadgaller i galvaniserad plåt. Toxnitat. Stos med gummipackning. Öppen yta 75 %.	
YG 041	Fasadgaller i galvaniserad plåt. Toxnitat. Stos med gummipackning. Öppen yta 75 %.	
YG 025	Fasadgaller i galvaniserad plåt. (Stormhuv). Öppen yta 65 %.	

Typ	Benämning	Mått
YG 035	Fasadgaller i galvaniserad plåt. (Stormhuv). Öppen yta 65%.	



# PRISLISTA AIR

## AIR DON

Artikelnr.	RSK	Benämning	Pris
AIR11	6734152	Tilluftsdon AIR 11	688
AIR21	6734153	Tilluftsdon AIR 21	688
AIR22	6734154	Tilluftsdon AIR 22-33	688
AIRT300	6734156	AIR teleskop 300	402
AIRT500	6734155	AIR teleskop 500	517

## YTTERVÄGGSGALLER

Artikelnr.	RSK	Benämning	Beskrivning	Pris
6203000		Y-galler runt 150 ansl 100 galv	YG 042	134
6203002		Y-galler runt 175 ansl 100 galv	YG 043	134
6203003		Y-galler runt 175 ansl 80 galv	YG 041	134
6200112		Tegelformat 255 x 65 galv	YG 080	45
6203008		Y-galler 125 x 125 ansl 80 galvat	YG 010	131
6203009		Y-galler 132 x 150 ansl 80 skärm galvat	YG 025	211
6203010		Y-galler 145 x 145 ansl 100 galvat	YG 030	136
6203011		Y-galler 145 x 145 ansl 100 skärm galvat	YG 035	232
6203012		Y-galler 135 x 135 ansl 100 inputs galvat	YG 027	136
6203013		Y-galler 135 x 135 ansl 100 inputs skärm galvat	YG 028	232
6203014		Y-galler runt 135 ansl 80 galvat	YG 040	147

## KANALER

Artikelnr.	RSK	Benämning	Beskrivning	Pris
6200002		d=100/105x260-500 Teleskop	AIR 1	161
6200101	6606372	Ljudred. d=102/143 x 300 mm	AIR2 - 102	153
6200099		Ljudred. d=102/143 x 300 mm med baffel	AIR3 - 102	217
6200102	6606373	Ljudred. d=102/143 x 400mm	AIR2 - 102	201
6200091		Ljudred. d=102/143 x 400 mm med baffel	AIR3 - 102	268
6200093		Ljudred. d=83/143 x 300 mm	AIR2 - 83	153
6200094		Ljudred. d=83/143 x 300 mm med baffel	AIR3 - 83	217
6200096		Ljudred. d=83/143 x 400 mm	AIR2 - 83	201
6200097		Ljudred. d=83/143 x 400 mm med baffel	AIR3 - 83	268
6200052		Stos med täcklock 150 ansl. 100	AIR 100	87
6200051		Stos med täcklock 150 ansl. 80	AIR 80	83
6200040		Rektangulär teleskopisk 35 x 250 x 200-380 Y-galler	AIR T1	253
6200041		Rektangulär teleskopisk 35 x 250 x 200-380 Y-galler/skärm	AIR T1	267
6200030		Ljudreducerande kanal 300-350 mm	AIR T2	1 204
6200031		Ljudreducerande kanal 351-500 mm	AIR T2	1 259
6200032		Ljudreducerande kanal 501-700 mm	AIR T2	1 508
6200033		Ljudreducerande kanal 300-350 mm	AIR T3	1 273
6200034		Ljudreducerande kanal 301-500 mm	AIR T3	1 395
6200035		Ljudreducerande kanal 501-700 mm	AIR T3	1 580

## FILTER

Artikelnr.	RSK	Benämning	Pris
AIRF200	6734158	AIR partikelfilter F9	229
AIRF202	6734198	AIR partikelfilter F7	229
AIRF201	6734157	AIR grovfilter	114

## TILLVAL KONSOL

Artikelnr.	RSK	Benämning	Pris / st
AIR007	6734199	Distansklossar för tilläggskonsoler	109

#### PURMO

Rettig Sweden AB  
Box 220 29, SE-250 22 Helsingborg  
Tel. 042 15 30 00  
Fax 042 15 20 13  
info@rettig.se  
www.purmo.se  
www.thermopanel.se

#### PURMO OCH THERMOPANEL FÖRENADE

Purmo och Thermopanel förenar nu sina marknadsledande varumärkesstyrkor och produktportföljer. Båda varumärkena är kända för sin höga kvalitet och sitt mervärde. Thermopanel representerar å sin sida den perfekta projektradiatoren, medan Purmo erbjuder ett brett sortiment av individuella produkter passande för varje typ av interiör. Tack vare gott samarbete kan våra två varumärken med sina starka och kompletterande positioner verkligen uppfylla varje kunds behov.

*Stor noggrannhet har lagts ned vid skapandet av detta dokument. Ingen del av detta dokument får mångfaldigas utan skriftligt medgivande av Rettig ICC. Rettig ICC tar inget ansvar för eventuella felaktigheter eller konsekvenser som uppstår av användning eller missbruk av informationen i dokumentet. Rettig Sweden AB förbehåller sig rätten till ändringar. För aktuella priser och senaste uppdateringar se vår hemsida.*

Teknisk broschyr 01.1.16 SE