

CTC EcoLogic S

Enkel men logisk värmepumpsstyrning



CTC EcoLogic S är en enklare typ av värmepumpsstyrning och finns i två olika utföranden.

En som är utvecklad för luft/vattenvärmepumparna CTC EcoAir 400-600M samt en för bergvärmepumparna CTC EcoPart 400-600M.

CTC EcoLogic S möjliggör installation av värmepump mot ackumulatortank eller vid installation av värmepump mot våra äldre inomhusmoduler t.ex. CTC EcoEI.

CTC EcoLogic S kan även användas vid installation av värmepump mot produkter med växelventil för varmvattenproduktion t.ex. frånluftsvärmepumpar.

CTC EcoLogic S är utrustad med en 4,3 tums touchskärm med tydliga symboler och tolv valbara språk. Det finns möjlighet att spegla displayen i ditt hemnätverk och du kan dessutom styra din produkt på distans med appen myUplink. Styrningen levereras med väggfäste, manual och anslutningskabel på 5 eller 15 m.

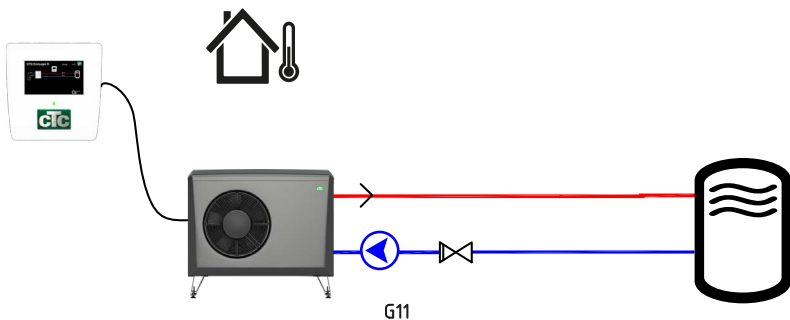
Fördelar

- Enkel men logisk styrning
- Internetuppkoppling som standard
- 4,3 tums touchskärm med 12 valbara språk
- Passar både berg- och luft/vattenvärmepumpar
- Styr smidigt värmepump mot ackumulatortank
- Kan även styra värmepump mot våra äldre inomhusmoduler
- Möjliggör installation av CTC-produkter mot andra fabrikat

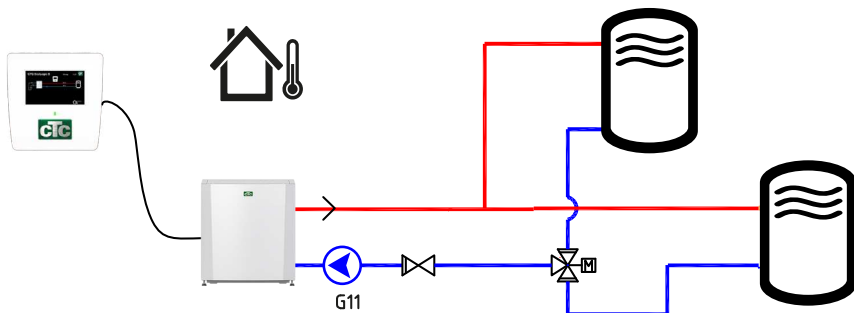



Inkopplingsexempel

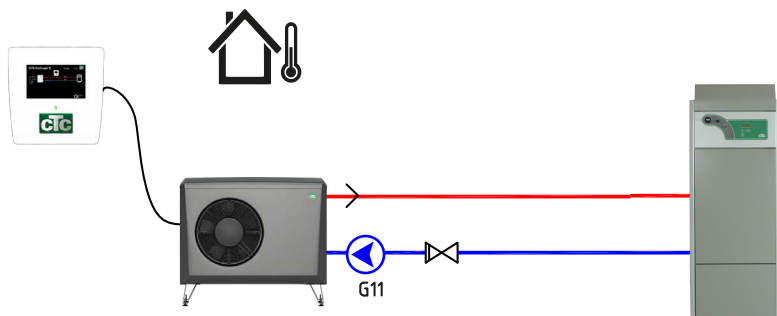
- mot befintlig värmeanläggning



- mot produkter med växelventil för varmvattenproduktion t.ex. frånluftsvärmepumpar



- mot äldre inomhusmoduler t.ex. CTC EcoEI



Leveransomfattning EA

Styrenhet med väggfäste, 15 m anslutningskabel och manual.

Kompatibla värmepumpar

CTC EcoAir 400/500M/600M
från: 7311/7312-2101-0030

Leveransomfattning EP

Styrenhet med väggfäste, utomhusgivare,
5 m anslutningskabel och manual.

Kompatibla värmepumpar

CTC EcoPart 400/600M
från: 7302-2101-0051

Teknisk data		EA	EP
RSK-nr		6212576	6212593
CTC-nr		589560301	589560302
Vikt (emballerad vikt)	kg	0.8 (1)	
Mått (djup x bredd x höjd)	mm	28x159x160	
Eldata, anslutning	V	24V	
Kapslingsklass (IP)		IP X1	

Ecodesigndatablad kan enkelt laddas ner på: ctc.se/ecodesign