

NIBE SP

Akkumulatortank, varmvattenberedare

2

Dubbelmantlad varmvattenberedare med kopparfordrat varmvattenmagasin.



- SP är konstruerade och tillverkade för ett maximalt avsäkringstryck av 9 bar.
- Maximalt arbetstryck i yttremanteln är 3,0 bar.
- Högsta tillåtna temperatur är 95 °C.
- Isolering av formgjuten skarvfri polyuretan för minimering av värmeläckage.
- Ytterbeklädnaden består av plastbelagd stålplåt.

Så här fungerar NIBE™ SP

Konstruktion

SP består av ett varmvattenmagasin och ett dubbelmantelutrymme av stålplåt. Vattenmagasinet har ett korrosionsskydd av koppar. Dubbelmantelutrymme, vattenmagasin och kopparfodring är täthetsprovade.

SP är konstruerad för ett maximalt arbetstryck i vattenmagasinet av 9 bar (0,9 MPa) vilket motsvarar ett beräkningstryck enligt gällande normer av 10 bar (1,0 MPa). Maximalt arbetstryck i dubbelmanteln är 3 bar (0,3 MPa). Högsta tillåtna temperatur är 95 °C.

Akkumulatortanken/varmvattenberedarens isolering består av skarvlös polyuretan, vilket minimerar värmeläckage. Ytterbeklädnaden består av plastbelagd stålplåt.

Bra att veta om NIBE™ SP

Transport och förvaring

SP ska transporteras och förvaras och torrt.

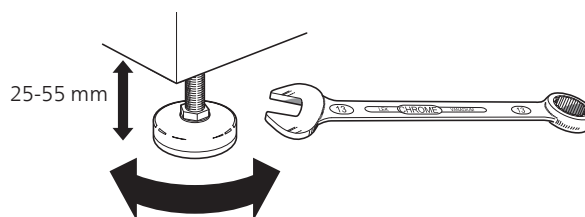
Uppställning och placering

Akkumulatortanken/varmvattenberedarens uppställningsrum ska alltid ha en temperatur på minst 10 °C (frostfritt).

Placera SP på ett fast underlag som tål dess tyngd, helst betonggolv eller betongfundament. Använd produktens justerbara fötter för att få en vågrät och stabil uppställning.

Alternativ montering/uppställning är att man hänger produkten i produktens upphängningsskena.

Utrymmet där SP placeras ska vara försett med golvbrunn.



Bipackade komponenter

Avluftningsventil 2 st Huv G2 "

T-rör förminskande Förminskande 6-kantnippel

Installation

Allmänt

Rörinstallation ska utföras enligt gällande regler.

Akkumulatortanken/varmvattenberedaren ska förses med erforderlig ventilutrustning såsom säkerhetsventil, avstängningsventil, backventil.

Akkumulatortanken/varmvattenberedaren ska förses med blandningsventil, som begränsar temperaturen på utgående varmvatten till 60 °C. Om denna ventil utelämnas måste risken för skållningsolyckor förebyggas på annat sätt.

Installation

Akkumulatortanken/varmvattenberedaren installeras stående eller liggande. Vid stående montage riktas ackumulatortanken/varmvattenberedaren upp med hjälp av fyra ställbara fötter. Vid liggande montage används ackumulatortanken/varmvattenberedaren hängskena.

En särskild fotställning finns som tillbehör vid liggande montage.

SP 300 kan vid stående montage förses med elkassett ELK-213 om gängflänsar först monteras på anslutningarna, gängflänsar finns som tillbehör.

Vid liggande montage måste cirkulationspump installeras.

Anslutningar

Akkumulatortanken/varmvattenberedaren är försedd med klämringskopplingar respektive gängade anslutningar. Två st huvor för proppning av elkassettanslutningarna medlevereras.

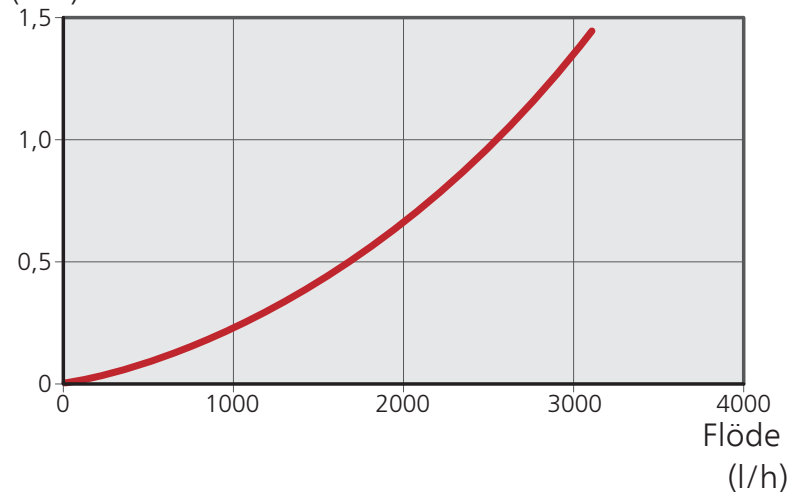
Avluftsventil

Används vid stående utförande.

Tryckfallsdiagram

Tryckfall primärsida

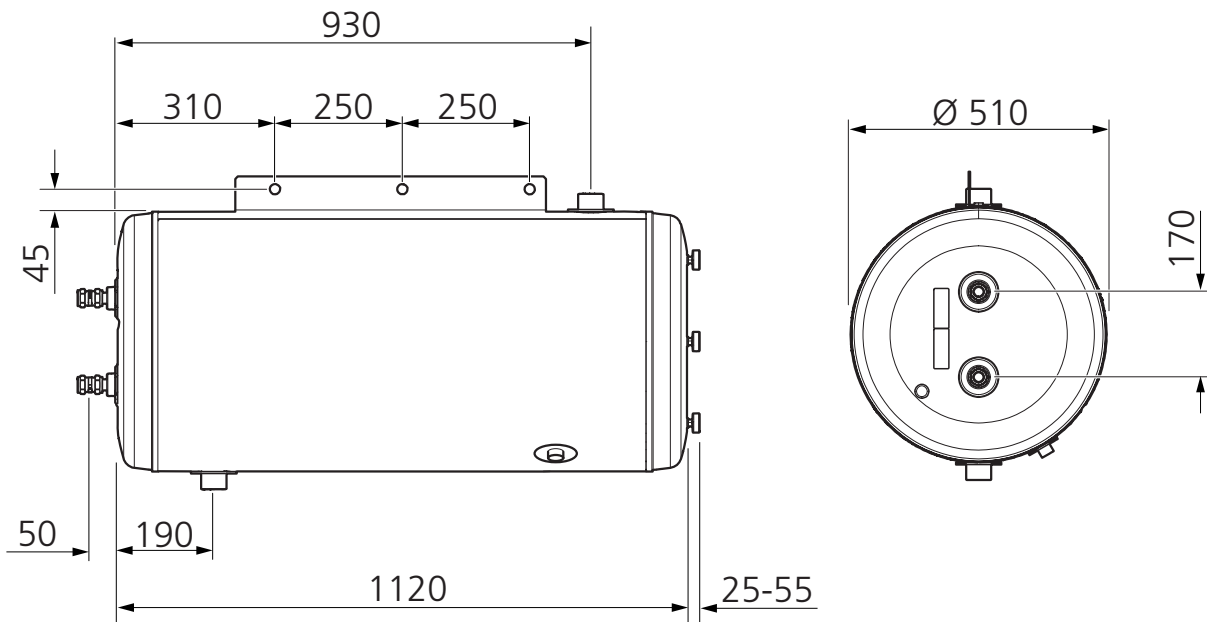
(kPa)



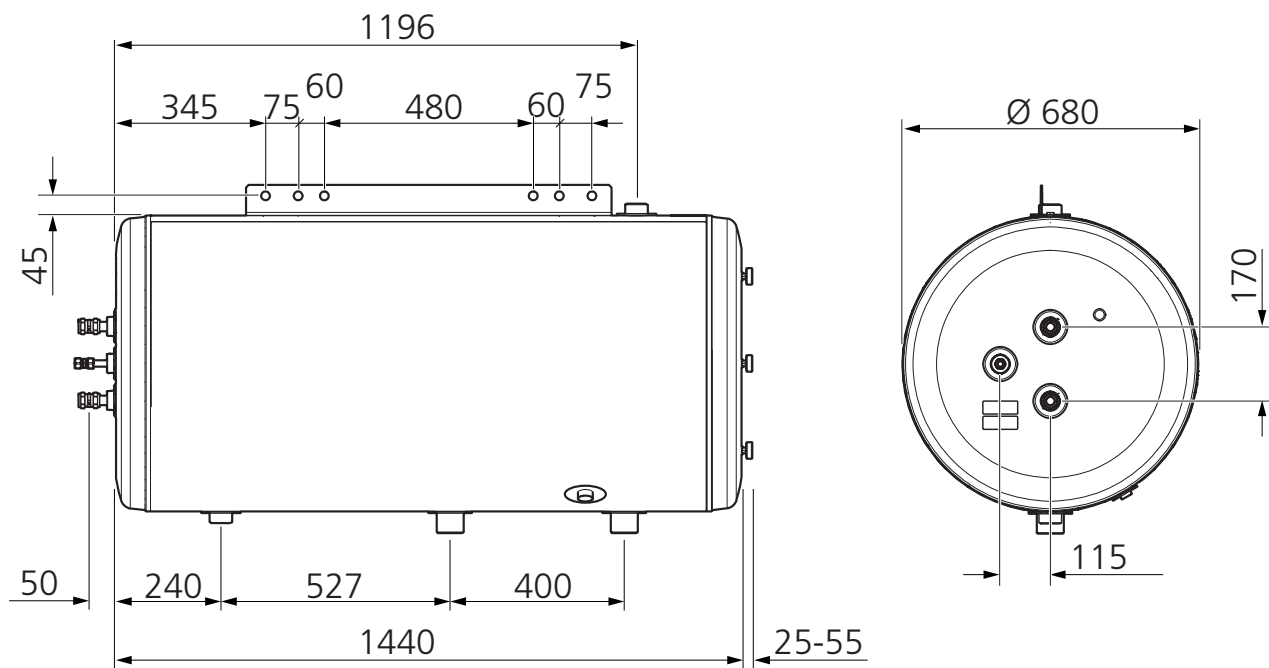
Tekniska uppgifter

Mått

SP 110

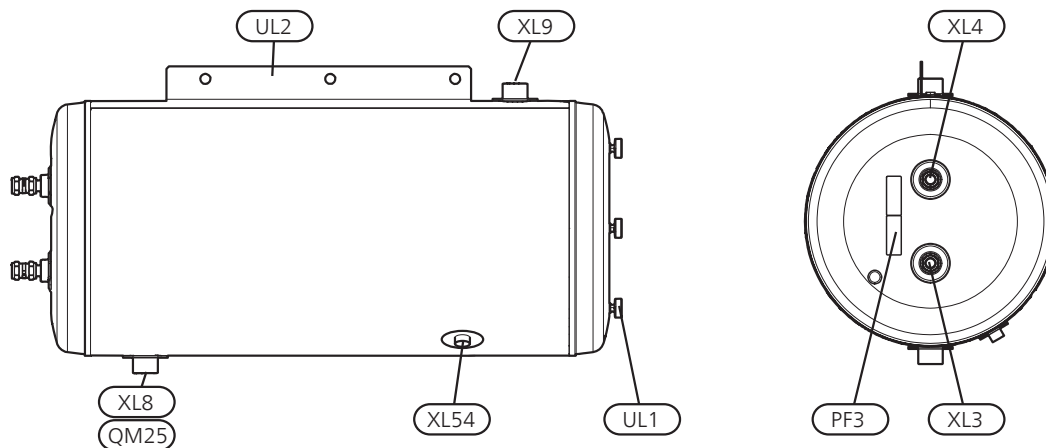


SP 300

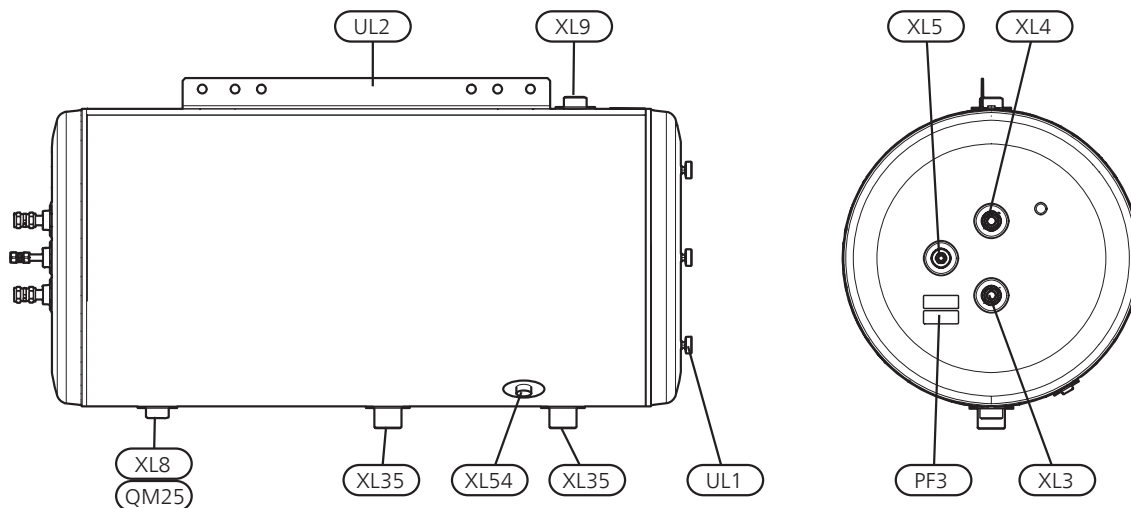


Röranslutningar

SP 110



SP 300



Röranslutningar

XL3	Anslutning, kallvatten, klämring (Ø 22 mm)
XL4	Anslutning, varmvatten, klämring (Ø 22 mm)
XL5	VVC-anlutning, klämring (Ø 15 mm) endast SP 300
XL8	Dockningsanslutning, inkommande från annan värmekälla (G1 1/4")
XL9	Dockningsanslutning, utgående från annan värmekälla (G1 1/4")
XL35	Anslutning, elkassett (ELK213) (G2") endast SP 300
XL54	Anslutning, termostat (G1/2")

VVS-komponenter

QM25	Avluftningsventil (bipackad, används endast vid stående montering och på anslutning XL8)
------	--

Övrigt

PF3	Serienummerskylt
UL1	Ställbara fötter
UL2	Upphängningsskena

Tekniska data

Modell		SP 110	SP 300
Effektivitetsklass		C	C
Volym	l	109	273
Volym mantelrum	l	13	23
Höjd	mm	1195–1225	1515–1545
Diameter	mm	510	680
Nettovikt	kg	79	156
Maxtryck varmvattenberedare	bar/MPa	10/1,0	
Maximalt arbetstryck i dubbelmanteln	bar/MPa	3/0,3	
Max vattentemperatur	°C	95	
Värmeöverföring (80 °C)	kW	10	21
Värmeinhåll (70 °C)	kWh	9,0	24
Art nr		082022	082029
RSK nr		688 31 97	688 31 98

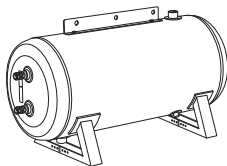
Tillbehör

Detaljerad information om tillbehören och fullständig tillbehörlista finns på www.nibe.se.

Fotställning

För liggande montage av SP 110 och SP 300.

Art nr 015 215



Gängflänsats

För montage av elkasset ELK-213 på SP 300.

Art nr 022 077



Med reservation för eventuella felskrivningar och konstruktionsändringar.



NIBE Energy Systems
Box 14, SE-285 21 Markaryd
www.nibe.se