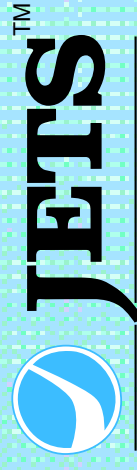


# Rörguide VOD

ReVC-2012 - SWE



PN: 815499905

Sanitary Systems — made to please

Rörguiden ska ses som en vägledning och är tänkt att hjälpa rörläggare/hemmafixare med installationen samt förhindra felmontering vid vakuumrörläggning.

All rörläggning är montörens ansvar. Jets™ Vacuum AS kan inte hållas ansvarigt för funktionsfel i systemet som orsakats av felaktig rörläggning.

1. Inledning .....	6
2. Transportfickor	
2.1 Svanhals .....	7
2.2 Omvänd svanhals .....	7
2.3 Transportficka .....	8
2.4 Hinder .....	9
2.5 Transportficka trycksida .....	9
3. Sugsida	
3.1 Rörtyp .....	10
3.2 Böj .....	10
3.3 En toalett	
3.3.1 Standardrörpaket .....	11

# Innehållsförteckning

## Rörguide VOD Innehållsförteckning

3.3.2 Förlängtt avstånd mellan toalett och pump.....	11	4. Trycksida	
3.3.3 Samma våningsplan		4.1 Rörtyp och böj .....	21
> Ned i golvet .....	12	4.2 Horisontell sträcka till lagringstank	22
> Rör i väggen .....	13	4.3 Stigning till lagringstank	
> Lyft .....	14	4.3.1 Brant stigning .....	23
3.3.4 Ned genom golv .....	15	4.3.2 Jämn stigning .....	24
<b>3.4 Flera toaletter</b>		4.4 Fall till lagringstank .....	25
3.4.1 Toalett och pump på samma nivå		4.5 Rörsträcka över maxlängden .....	25
> I golv .....	16		
> Lyft .....	17	5. Fastspänning av rör .....	26
3.4.2 Toalett och pump på olika nivåer:		6. Backventil .....	27
> Pump och toalett nere – toalett uppe .....	18		
> Pump bakom den ena toaletten .....	19		
> Pump i källare – toalett uppe .....	20		

## Rörguide VOD Ordlista

### Ordlista

En del ord och uttryck i denna rörguide kan vara främmande för många. Därför har vi sammanställt en liten ordlista som vi hoppas att du kommer att få nytta av.

- Atmosfäriskt tryck:** > Lufttrycket vid havsnivå.
- Vakuuum:** > Allt lufttryck som är lägre än atmosfäriskt tryck.
- CVS™:** > Konstantvakuumsystem (Constant Vacuum System) – ett system där ett vakuuum upprätthålls kontinuerligt i rörsystemet. Används i större system med fler än fyra toaletter och/eller långa rörsträckor.
- VOD™:** > Vakuuum vid behov (Vacuum On Demand) – ett system där pumpen skapar ett vakuuum i rörsystemet endast när en toalett spolas eller en bdt-vattentank töms. Används i små system med fyra eller färre toaletter.
- Bdt-vatten:** > Avloppsvatten från kök, bad, tvättstuga eller liknande, avloppsvatten från toalett undantaget.
- Svartvatten:** > Avloppsvatten från toalett.
- Backventil:** > Envägsventil monterad på pumputlopp som hindrar tillbakasug till Vacuumator™ och bildande av bubblor i toaletten.
- Envägs luftventil:** > Släpper in luft på rörsträckan vid självfall för att förhindra att vätska sugts ut från pump och toalett.

## Ordlista

En del ord och uttryck i denna rörguide kan vara främmande för många. Därför har vi sammanställt en liten ordlista som vi hoppas att du kommer att få nytta av.

## Rörguide VOD Ordlista

- Transportficka:** > En vätskefälla som används för att dela upp rörsträckan i flera etapper, detta för att möjliggöra transport av bdt- och svartvatten över längre sträckor.
- Sugsida:** > Rörsträckan mellan toalett och pump
- Trycksida:** > Rörsträckan mellan toalett och pump och lagringstank.
- Vacuuarator™ Pumpe:** > En vakuumgenerator som har utvecklats av Jets Vacuum AS och som skapar vakuum, mal sönder avloppsmaterial och transporterar det söndermalda avloppsmaterialet i ett enda steg.  
Pumpen är specialutvecklad av Jets Vacuum AS och bygger på Helivac™-pumpprincipen.
- Vakuumsystem:** > Ett komplett system med vakuumgenerator, vakuumtoalett(er) och i vissa fall även bdt-vattentankar och urinaler.
- Bdt-vattentank:** > En tank som används för att ansluta bdt-vattenkällor som duschar, handfat osv. till ett vakuumsystem. Utrustad med CD- eller ED-ventil samt en nivågivare som aktiverar ventilen för tömning av tanken. Jets™ bdt-vattentankar levereras i standardstorlekar om 8, 12 och 16 liter.
- Uppsamlingsstank:** > Tät avloppstank som samlar upp och lagrar svartvatten, och ibland bdt-vatten, från ett vakuumsystem.

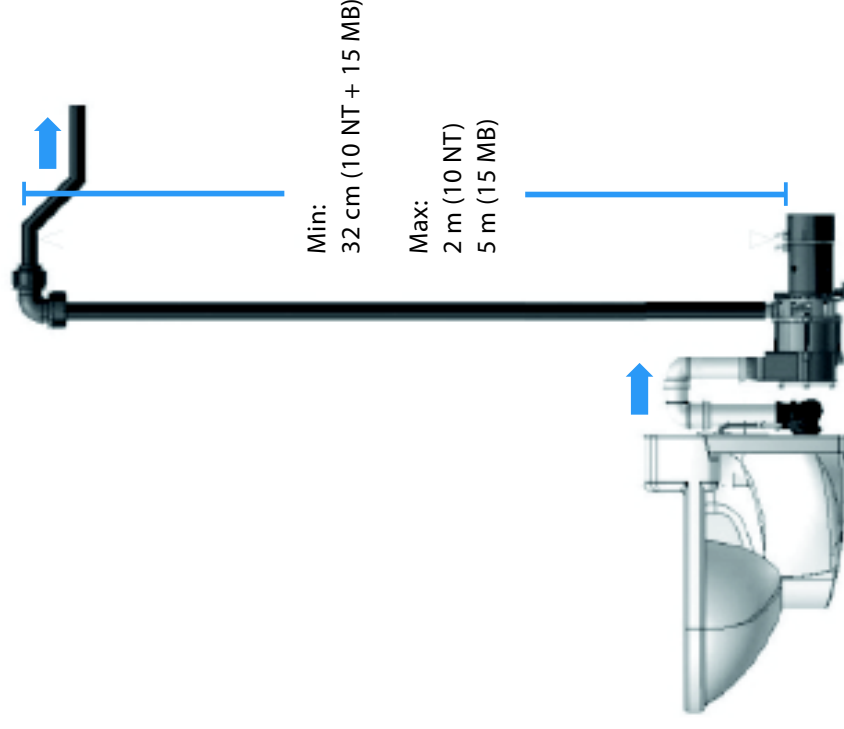
## Rörguide VOD 1. Inledning

### Inledning

Alla illustrationer är endast tänkta att fungera som vägledningar. Andra kombinationer kan förekomma, men principer och huvudregler ska alltid följas. För ytterligare support: kontakta din återförsäljare.

- > För alla VOD-vakuuminstallationer: Vacuumator™-pumpen ska alltid stå i samma nivå som eller lägre än den lägst placerade toaletten i systemet. På trycksidan ska utloppsriöret Ø32 mm från pumpen alltid lyftas vertikalt minst 32 cm total höjd från utloppet på pumpen. 20 cm synligt rör mellan kopplingarna. (Denna höjd kan med fördel ökas upp till som mest 50 cm).

- > **Bdt-vattentank:** Vid installation av bdt-vattentank(ar) gäller samma regler för rörläggning som för toalett.



Lyft över 1 m bör kombineras med backventil (se pkt 6)

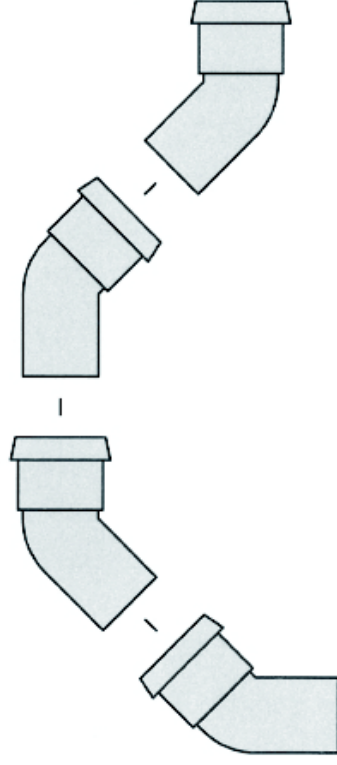


## 2.1 Svanhals/2.2. Omvänd svanhals

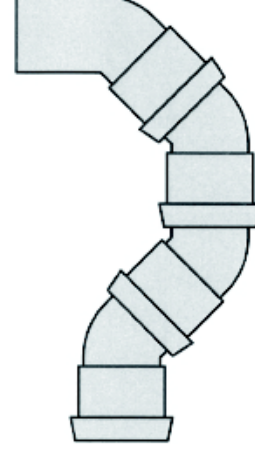
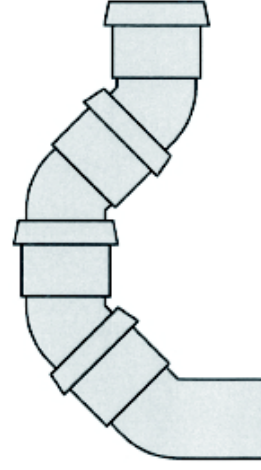
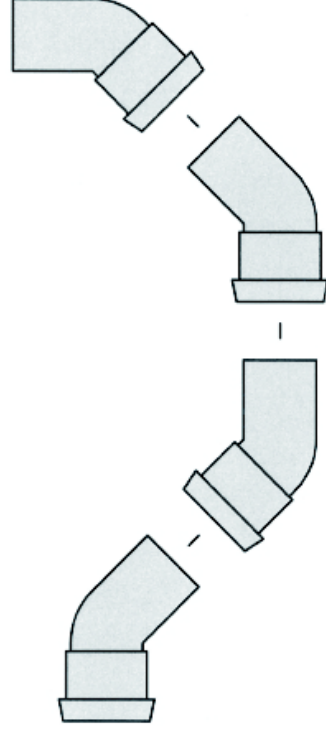
4x45 graders böj  $\varnothing$  50 mm.

Rörguide VOD  
2. Transportfickor

Svanhals förhindrar tillbakasug till toalett

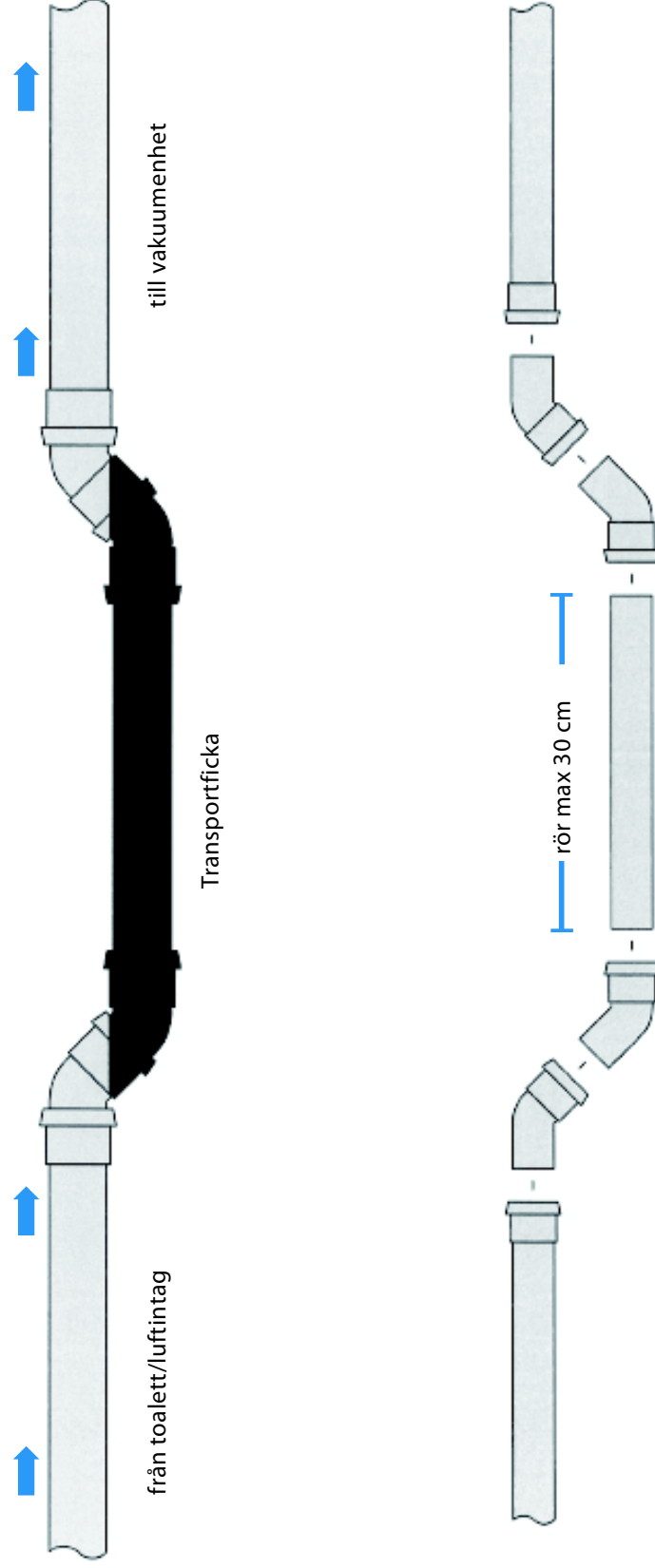


Omvänd svanhals för lyft till pump



## 2.3 Transportfickor

4 x 45 graders böj för långa rörsträckor Ø 50 mm



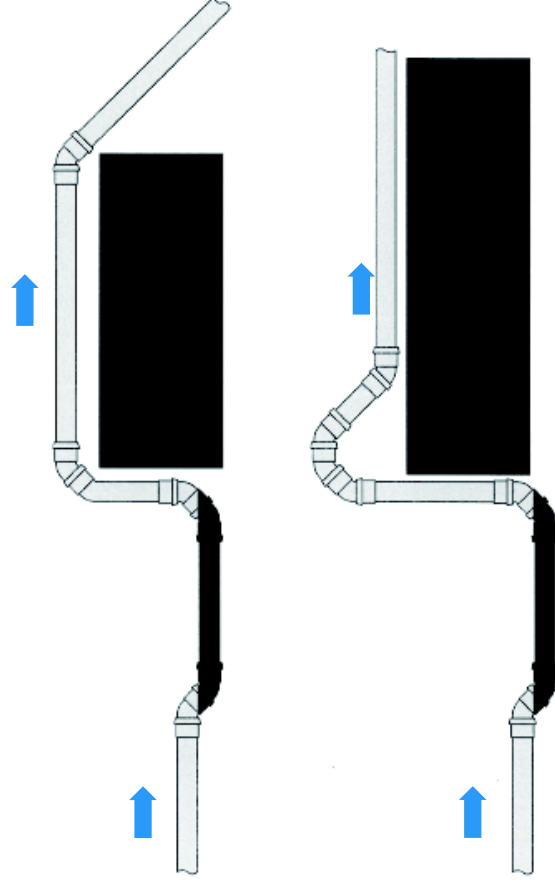


## 2.4 Hinder/2.5 Transportficka Trycksida

Rörguide VOD  
2. Transportfickor

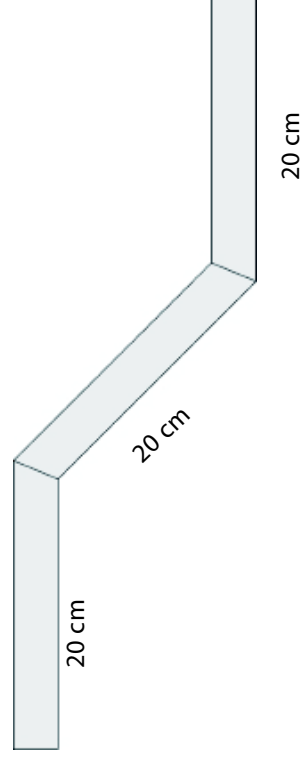
### 2.4 Hinder

Om det finns hinder ska en transportficka (ref 2.3) sättas in i framkant av denna. Om hindret är långt måste dessutom en "svanhals" stickas på (ref 2.1)



### 2.5 Transportficka Trycksida

Gjuten transportficka för stigning och långa sträckor på  $\varnothing$  32mm.  
Kan beställas hos din Jets™-återförsäljare.



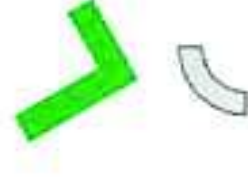
## 3.1 Rörtyp mellan toalett och Vacuumator™-pump/3.2 Böj

### 3.1 Rörtyp mellan toalett och Vacuumator™-pump

- > Ø 50 mm PP-rör är standardrörtyp och -dimension mellan toalett och pumpen.
- > Inte nödvändigt med limmade kopplingar, men förlängningar bör säkras med klämmor (se pkt 5).
  - > Vi rekommenderar att man undviker användning av sanitetsslang/flexibel slang om detta är möjligt.
- > Vid behov kan man använda silikon spray eller liknande vid hopsättning.
- > Den totala rörlängden får inte överstiga 12 m.
- > Plaströr under vakuum tål inte temperaturer över 60 grader Celsius.

### 3.2 Böj

- > Använd inte 90-gradersböjar\*. 90 graders långböj kan användas där annat inte är möjligt, men som en huvudregel ska 2 st 45-gradersböjar användas.
  - > Använd aldrig T-kopplingar mellan toalett och Vacuumator™-pumpen.
- \*Endast ut från toaletten



**JETS™**

## 3.3 En toalett

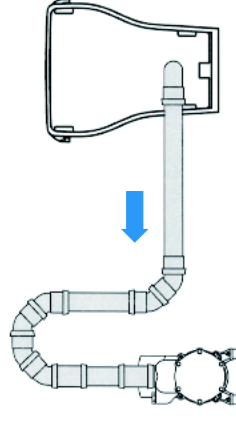
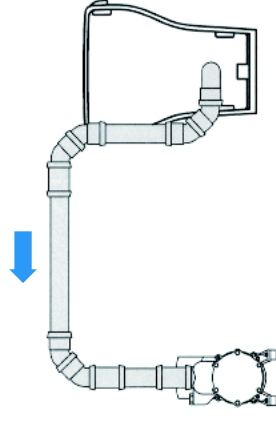
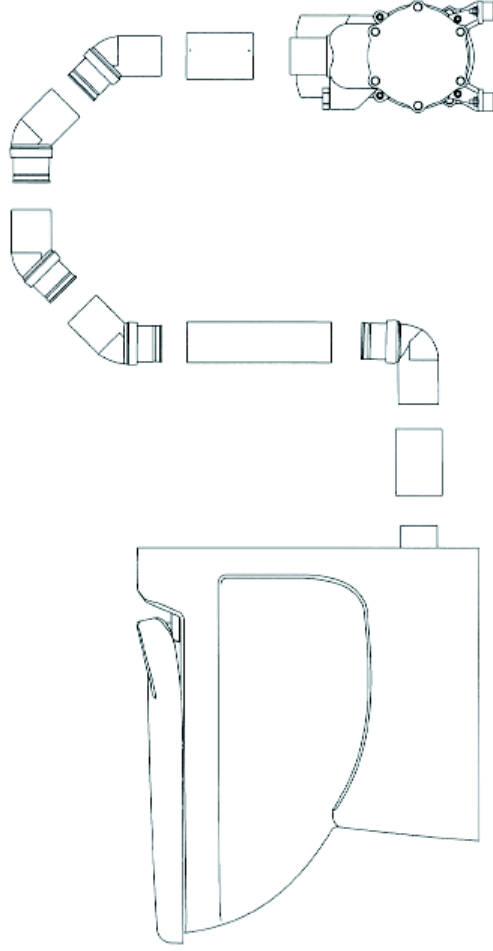
### 3.3.1 Standardrörpaket

### 3.3.2 Förlängt avstånd mellan toalett och pump

Rörguide VOD  
3. Sugsida

#### 3.3.1 Standardrörpaket

Rör får inte utsättas för spänning då detta kan leda till läckage.



#### 3.3.2 Förlängt avstånd mellan toalett och pump

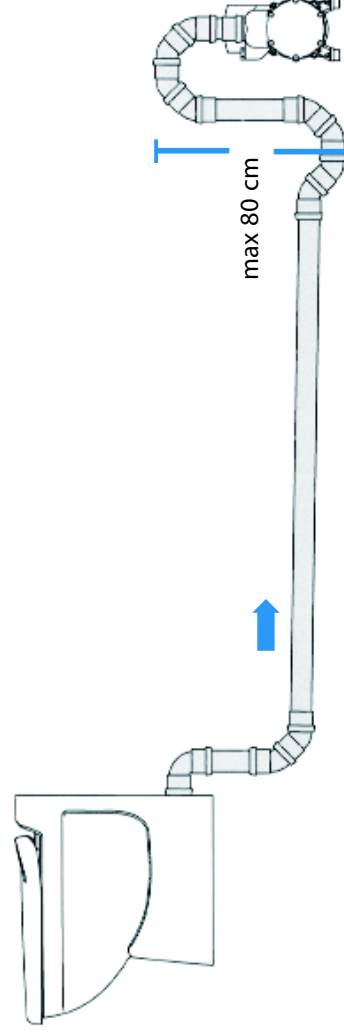
Horisontella rör på sugsidan ska aldrig läggas med stigning

## 3.3 En toalett

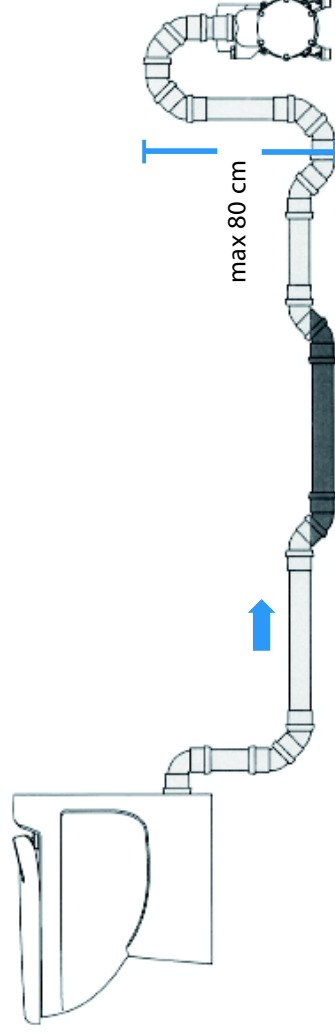
### 3.3.3 Samma våningsplan

> Ned i golv

- > Max 12 m rörlängd
- > Vid rördragning ned i golv används 90 grad-ersböj ut från toaletten. Medföljande rörpaketet inte nödvändigt.
- > Starta så långt uppe i golvet som möjligt
- > Lägg röret med 1 cm fall per meter mot Vacuumator™-pumpen
- > Omvänd svanhals (se pkt 2.2) för lyft till pump.



Om det inte är möjligt att åstadkomma tillräckligt fall, ska det upprättas en transportficka (se punkt 2.3) ca mitt på sträckan. Gäller vid längder över 6 m. Det ska upprättas en omvänd svanhals (se pkt 2.2) för lyft till Vacuumator™-pump.



Horisonnella rör på sugsidan ska aldrig läggas med stigning

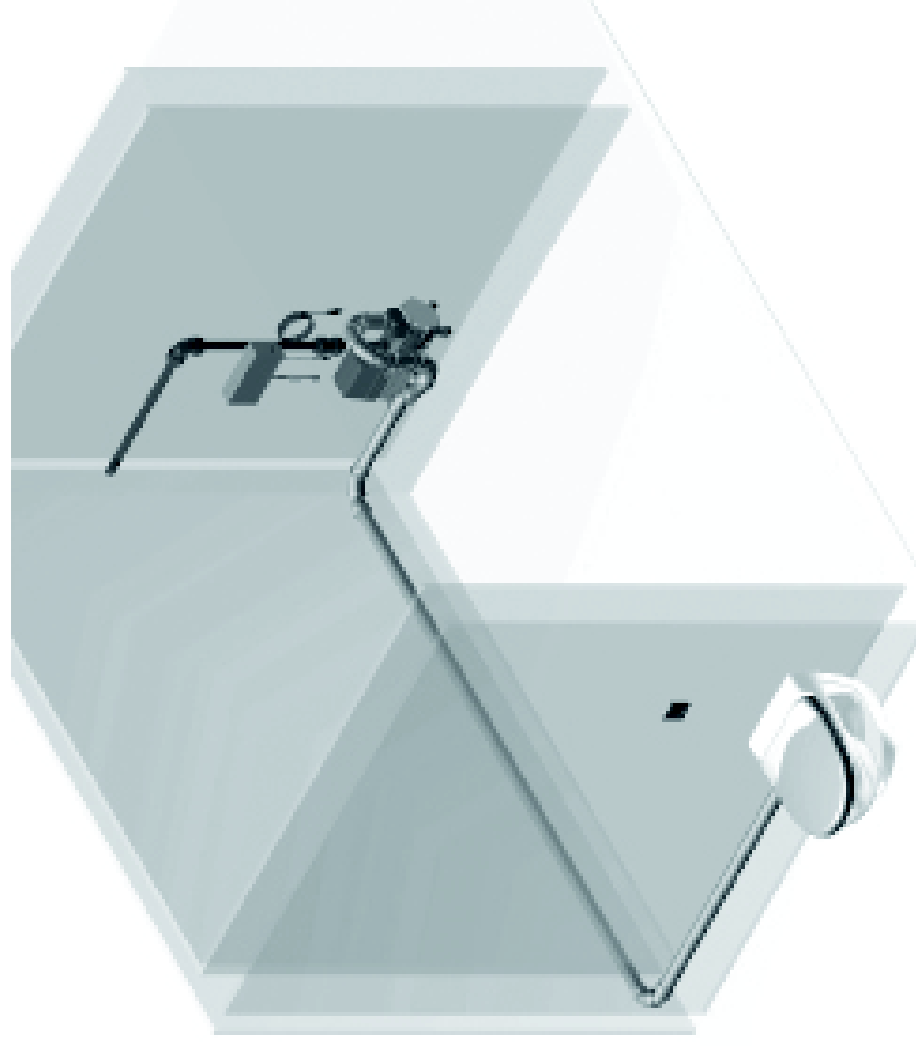
## 3.3 En toalett

### 3.3.3 Samma våningsplan

#### > Rör i vegg

- > Max 12 m rörlängd
  - > 90 grader horisontellt ut från toaletten.
- Medføljende rørpaket inte nødvendig.
- > Starta så högt upp att det går att skapa 1 cm fall per meter mot Vacuumator™-pumpen – skapa en omvänd svanhals (se pkt 2.2) för lyft till pump.
- Om det inte är möjligt att åstadkomma tillräckligt fall, ska det upprättas en transportficka (se punkt 2.3) ca mitt på sträckan. Gäller vid längder över 6 m.

Horisontella rör på sugsidan ska aldrig läggas med stigning

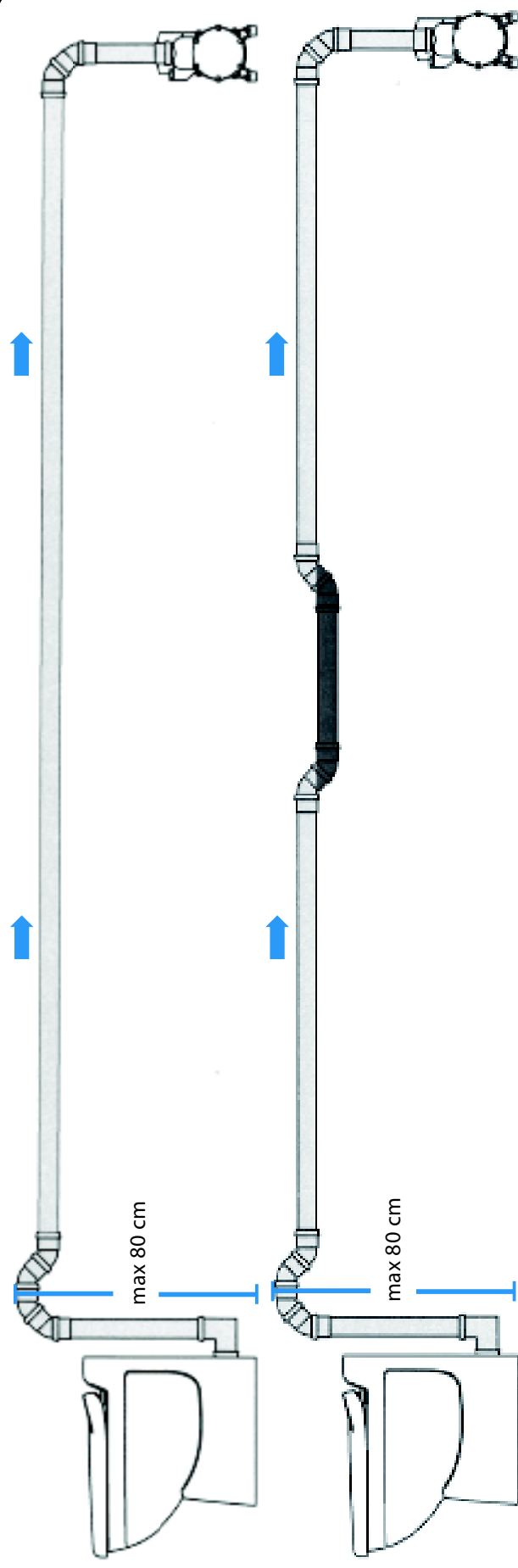


## Rörguide VOD 3. Sugsida

### 3.3 En toalett

#### 3.3.3 Samma våningsplan

> Lyft



- > Max 12 m rörlängd
- > Max lyfthöjd 80 cm
- > Använd 90 graders böj ut från toaletten. Medföljande rörpaket inte nödvändigt.
- > Skapa fall 1 cm per meter mot Vacuumator™-pumpen.

Om det inte är möjligt att åstadkomma tillräckligt fall, ska det upprättas en transportficka (se punkt 2.3) ca mitt på sträckan. Gäller vid längder över 6 m.

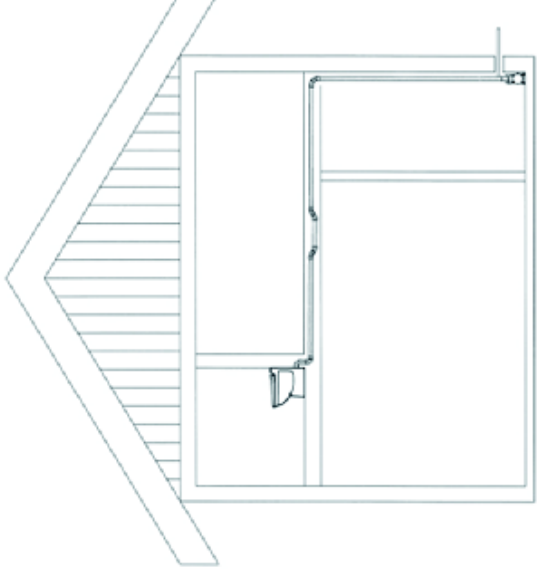
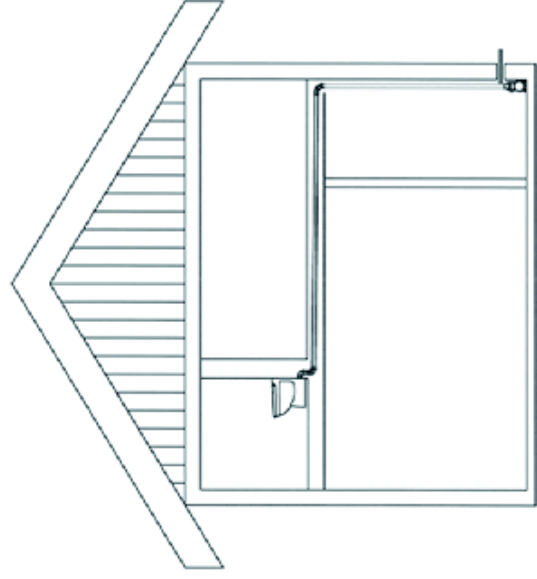
Horisontella rör på sugsidan ska aldrig läggas med stigning



# JETS™

## 3.3 En toalett

### 3.3.4 Ned genom golv



- > Max 12 m rörlängd
  - > Använd 90 graders böj ut från toaletten. Medföljande rörpaket inte nödvändigt.
  - > På horisontella rörsträckor: skapa 1 cm fall per meter mot Vacuumator™-pumpen.
- Om det inte är möjligt att åstadkomma tillräckligt fall, ska det upprättas en transportficka (se punkt 2.3) ca mitt på sträckan. Gäller vid längder över 6 m (horisontell sträckta).

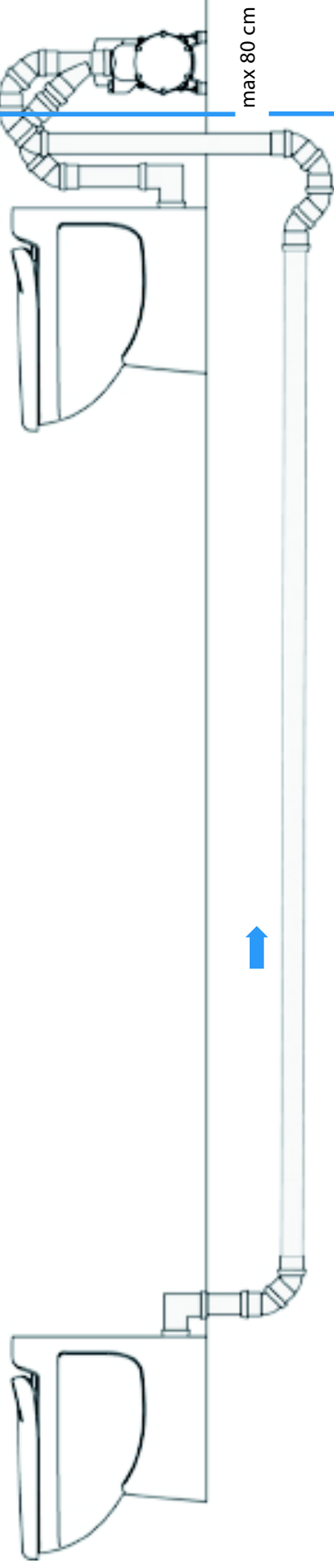
Horisontella rör på sugsidan ska aldrig läggas med stigning



## Rörguide VOD 3. Sugsida

### 3.4 Flera toaletter

#### 3.4.1 Toalett och pump på samma nivå > I golv



- > Max 12 m rörlängd
- > Om möjligt ska Vacuumarator™-pumpen placeras vid änden av toaletterna. (Inte mitt emellan).
- > Den längsta rörsträckan ska alltid dras till toppen på y-kopplingen på inloppet till pumpen.
- > Använd 90-gradersböj ut från toaletten. Medföljande rörpaket inte nödvändigt.
- > Starta så långt upp som möjligt, skapa 1 cm fall per meter mot Vacuumarator™-pumpen och omvänd svanhals (pkt 2.2) för lyft till pump.

Om det inte är möjligt att åstadkomma tillräckligt fall, ska det upprättas en transportficka (se punkt 2.3) ca mitt på sträckan. Gäller vid längder över 6 m.

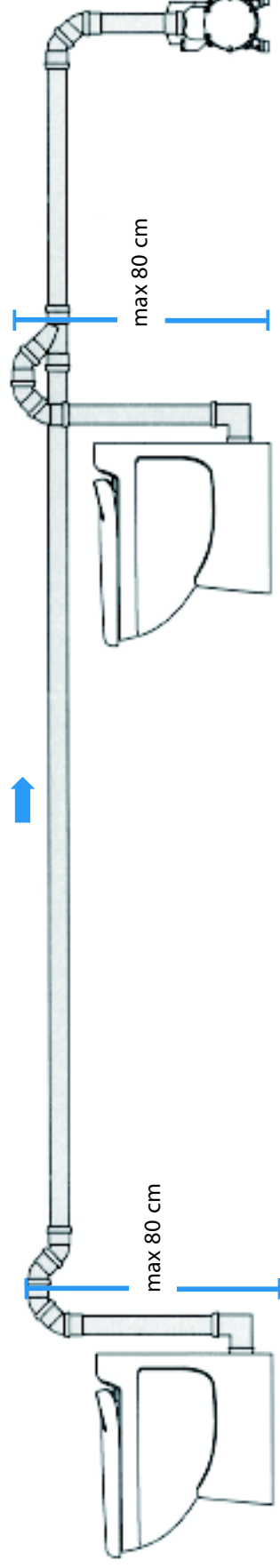
Vid användning av Y-förgrening ska denna/dessa placeras direkt på pumpen. (Gäller inte när pumpen står lägre än den lägst placerade toaletten.) Om flera Y-förgreningar används in på pumpen, ska Vacuumarator™-pumpen sänkas ned i golvet (max lyfthöjd 80 cm) Horisontella rör på sugsidan ska aldrig läggas med stigning.

## 3.4 Flera toaletter

### 3.4.1 Toalett och pump på samma nivå

> Lyft

Rörguide VOD  
3. Sugsida



- > Max 12 m rörlängd
- > Max lyfthöjd 80 cm
- > toaletterna ska kopplas in på huvudstammen (svanhals pkt 2.1):
  - > alltid med 45 gradersböj medströms/i flödesriktningen.
  - > alltid kopplas/anslutas från ovansidan
- > Använd 90 graders böj ut från toaletten. Medföljande rörpaket inte nödvändigt.
- > Skapa fall 1 cm per meter mot Vacuumator™-pumpen.

Om det inte är möjligt att åstadkomma tillräckligt fall, ska det upprättas en transportficka (se punkt 2.3) ca mitt på sträckan. Gäller vid längder över 6 m.

Vid användning av Y-förgrening ska denna/dessa placeras direkt på pumpen. (gäller inte när pumpen står lägre än den lägst placerade toaletten.) Om flera Y-förgreningar används in på pumpen, ska Vacuumator™-pumpen sänkas ned i golvet (max lyfthöjd 80 cm)  
Horisontella rör på sugsidan ska aldrig läggas med stigning

## Rörguide VOD 3. Sugsida

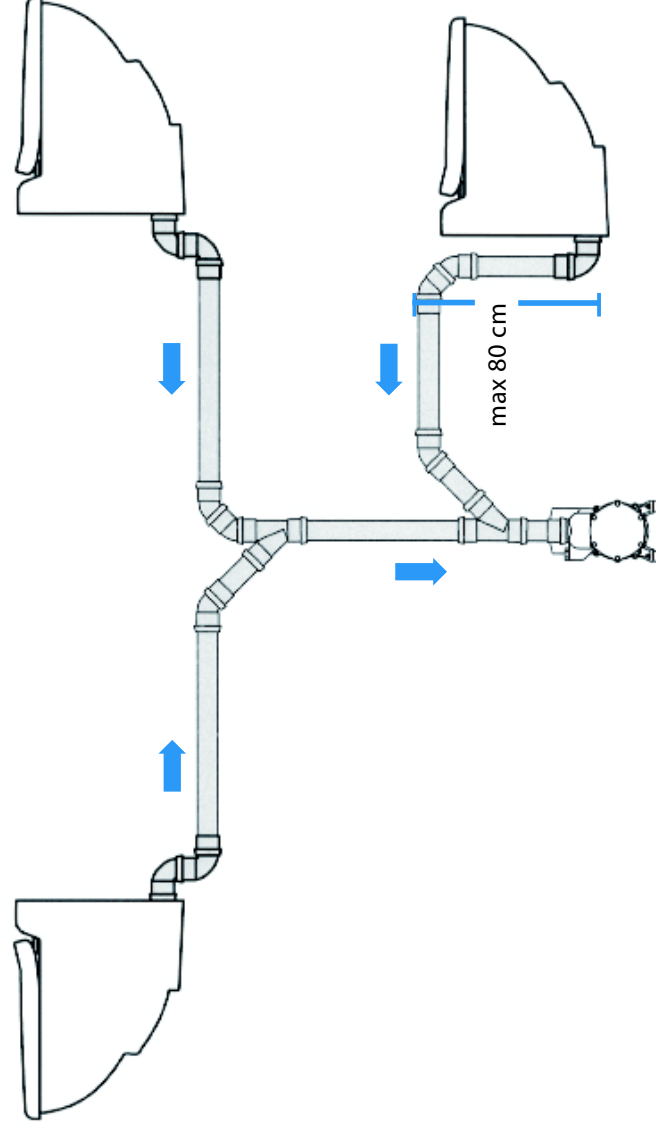
### 3.4 Flera toaletter

#### 3.4.2 Toalett och pump på olika nivåer

- > Pump och toalett nere, toalett uppe

- > Max 12 m rörlängd
- > Använd 90 graders böj ut från toaletten. Medföljande rörpaket inte nödvändigt.
- > På horisontella rörsträckor: skapa 1 cm fall per meter mot Vacuumator™-pumpen.

Om det inte är möjligt att åstadkomma tillräckligt fall, ska det upprättas en transportficka (se punkt 2.3) ca mitt på sträckan. Gäller vid längder över 6 m (horisontell sträcka).



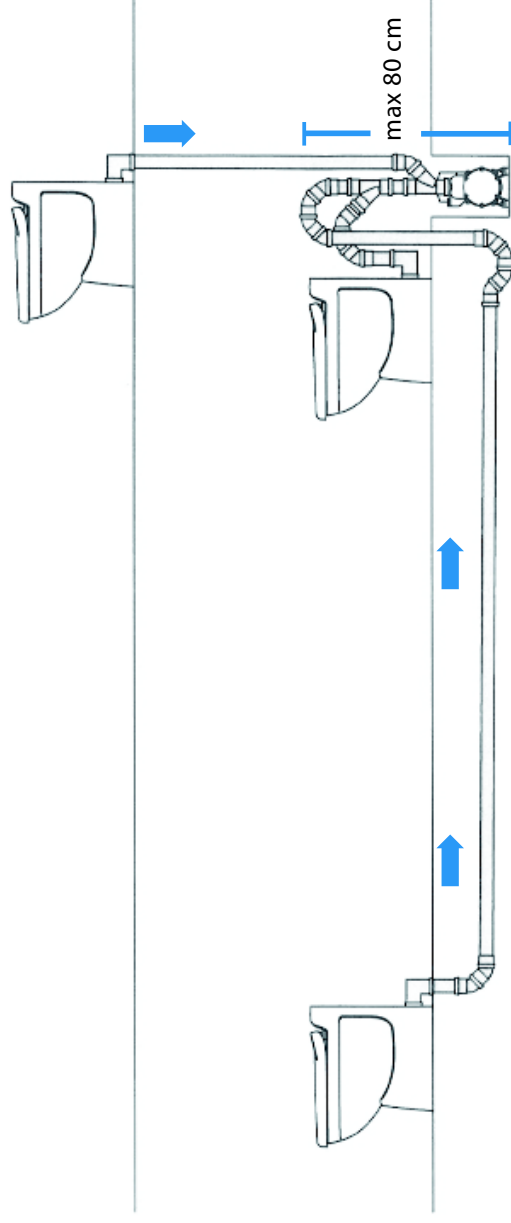
Vid användning av Y-förgrening ska denna/dessa placeras direkt på pumpen. (Gäller inte när pumpen står lägre än den lägst placerade toaletten.) Om flera Y-förgreningar används in på pumpen, ska Vacuumator™-pumpen sänkas ned i golvet (max lyfthöjd 80 cm)  
Horisontella rör på sugsidan ska aldrig läggas med stigning



## 3.4 Flera toaletter

- 3.4.2 Toalett och pump på olika nivåer
  - > Pump bakom den ena toaletten

Rörguide VOD  
3. Sugsida

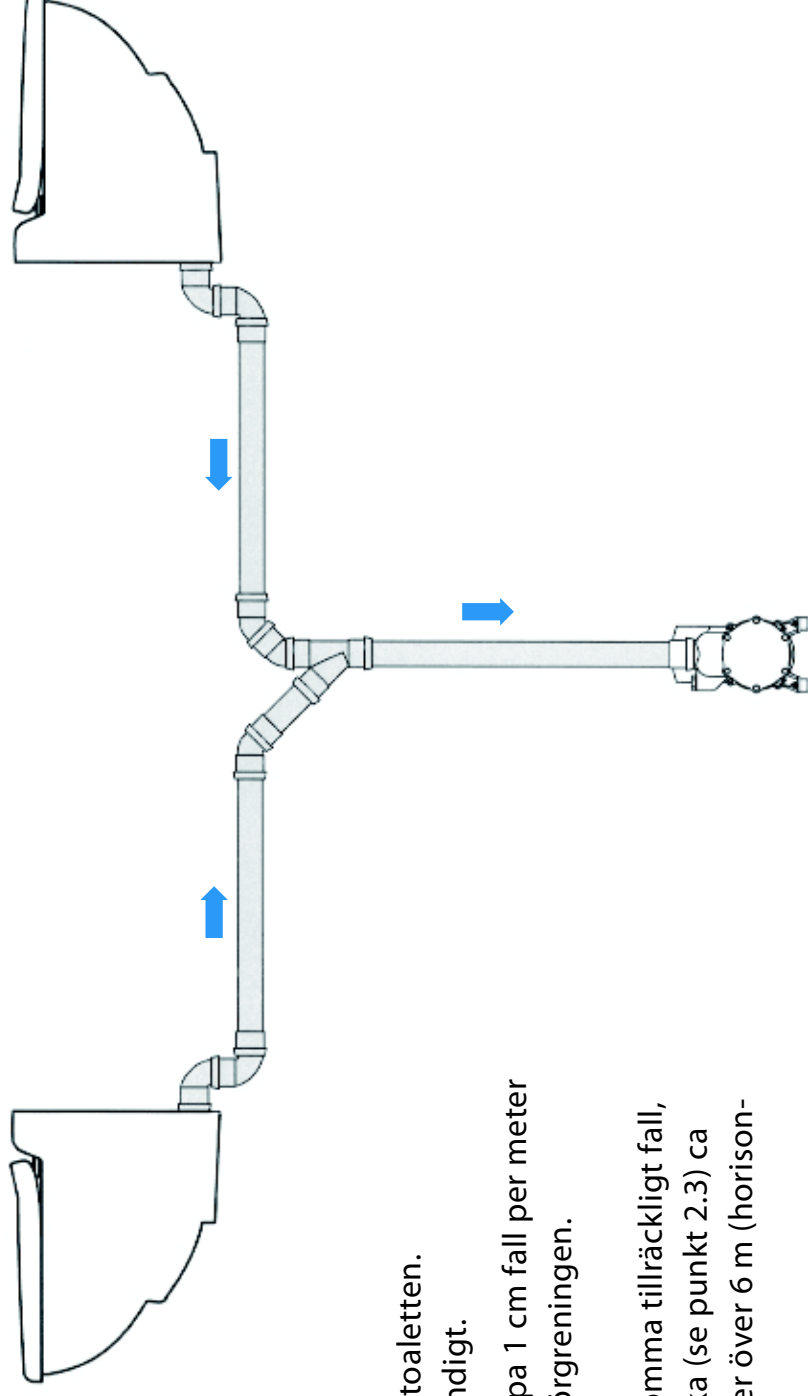


- > Max 12 m rörlängd
  - > Använd 90 gradersböj ut från toaletten och/eller medföljande rörpaket.
  - > På horisontella rörsträckor: skapa 1 cm fall per meter mot Vacuumator™-pumpen.
- Om det inte är möjligt att åstadkomma tillräckligt fall, ska det upprättas en transportficka (se punkt 2.3) ca mitt på sträckan. Gäller vid längder över 6 m (horisontell sträcka).

Vid användning av Y-förgrening ska denna/dessa placeras direkt på pumpen. (gäller inte när pumpen står lägre än den lägst placerade toaletten.) Om flera Y-förgreningar används in på pumpen, ska Vacuumator™-pumpen sänkas ned i golvet (max lyfthöjd 80 cm)  
Horisontella rör på sugsidan ska aldrig läggas med stigning

### 3.4 Flera toaletter

- 3.4.2 Toalett och pump på olika nivåer
  - > Pump i källare – toalett uppe



- > Max 12 m rörlängd
- > Använd 90 graders böj ut från toaletten. Medföljande rörpaket inte nödvändigt.
- > På horisontella rörsträckor: skapa 1 cm fall per meter mot Vacuumator™-pumpen/y-förgreningen.

Om det inte är möjligt att åstadkomma tillräckligt fall, ska det upprättas en transportficka (se punkt 2.3) ca mitt på sträckan. Gäller vid längder över 6 m (horisontell sträcka).

Vid användning av Y-förgrening ska denna/dessa placeras direkt på pumpen. (gäller inte när pumpen står lägre än den lägst placerade toaletten.) Om flera Y-förgreningar används in på pumpen, ska Vacuumator™-pumpen sänkas ned i golvet (max lyfthöjd 80 cm) Horisontella rör på sugsidan ska aldrig läggas med stigning

## 4.1 Rörtyper och böj

### Rörguide VOD 4. Trycksida

#### Rörtyper:

- > Ø 32 mm PEL-slang, (ev. PE (PEH) rör)
  - > Prefabricerade transportfickor från Jets Vacuum AS Ø 32 mm (pkt 2.5)
  - > Transportfickor kan upprättas naturligt i terrängen – där detta är möjligt.  
PEL-slingar kan formas något med hjälp av värme.
- > Använd alltid fasta kopplingar (skruv-, klämrings-, limmade).
- > Vid behov kan man använda silikonspray eller liknande vid hopsättning.
- > Maxlängd 30 m (10 NT) och 100 m (15 MB)

Vid fall till lagringstank kan dessa längder utökas (se pkt 4.4 och 4.5)

#### Böj:

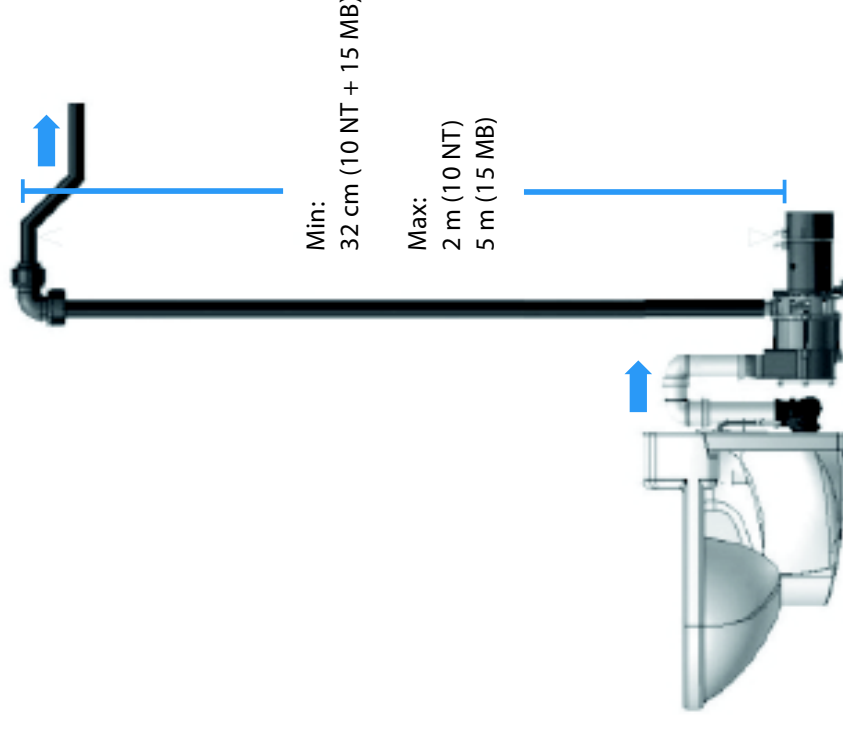
- > 90 gradersböj kan användas.

#### Lyfthöjd:

- > Max lyfthöjd från pump till lagringstank/högsta punkt är 2 m (10 NT) och 5 m (15 MB). (se illustrationen).

All rörläggning i områden med kallt klimat måste skyddas mot frost.

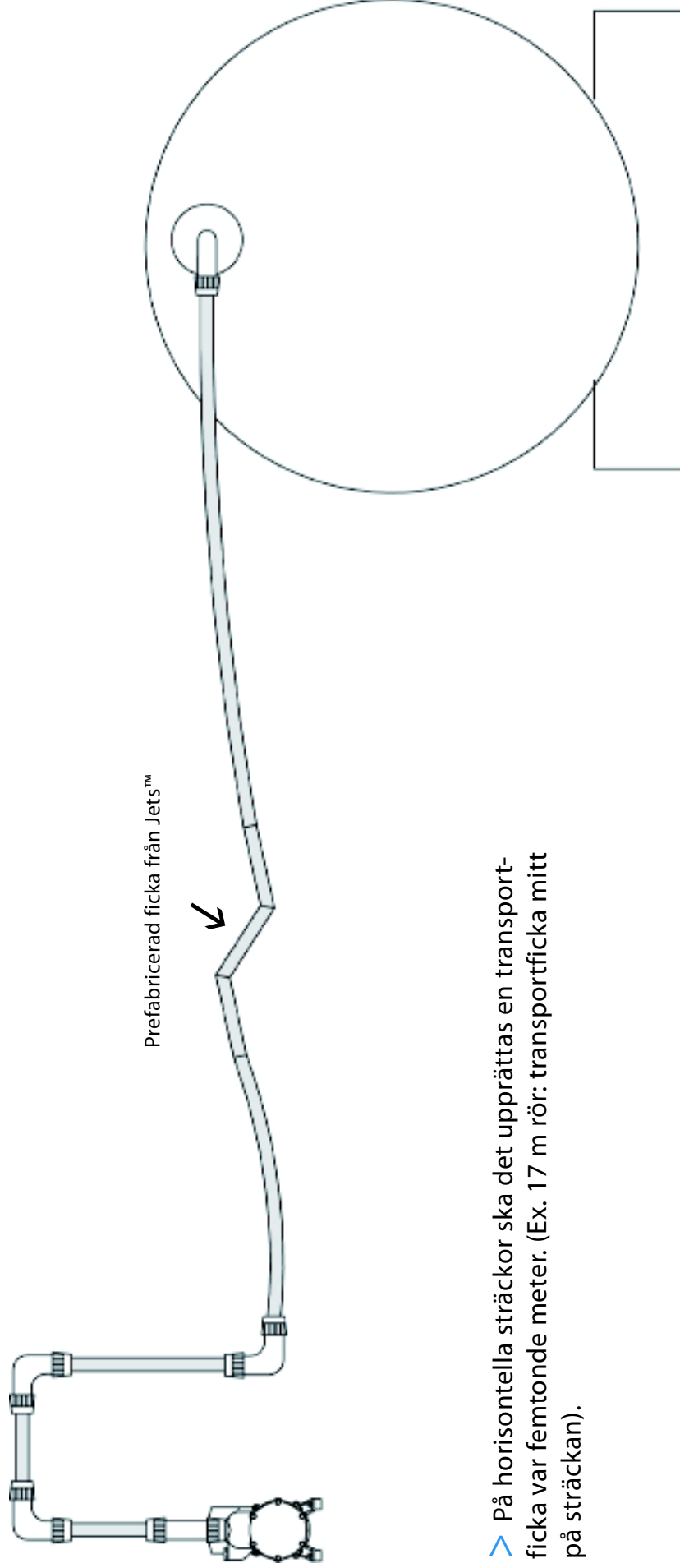
Se Jets Vacuum AS datablad för frostsäkring.



Lyft över 1 m bör kombineras med backventil (se pkt 6).



## 4.2 Horisontell sträcka till lagringstank



- På horisontella sträckor ska det upprättas en transportficka var femtonde meter. (Ex. 17 m rör: transportficka mitt på sträckan).

Vid förlängning ska alltid fasta kopplingar användas (t.ex. klämringsskoppling).

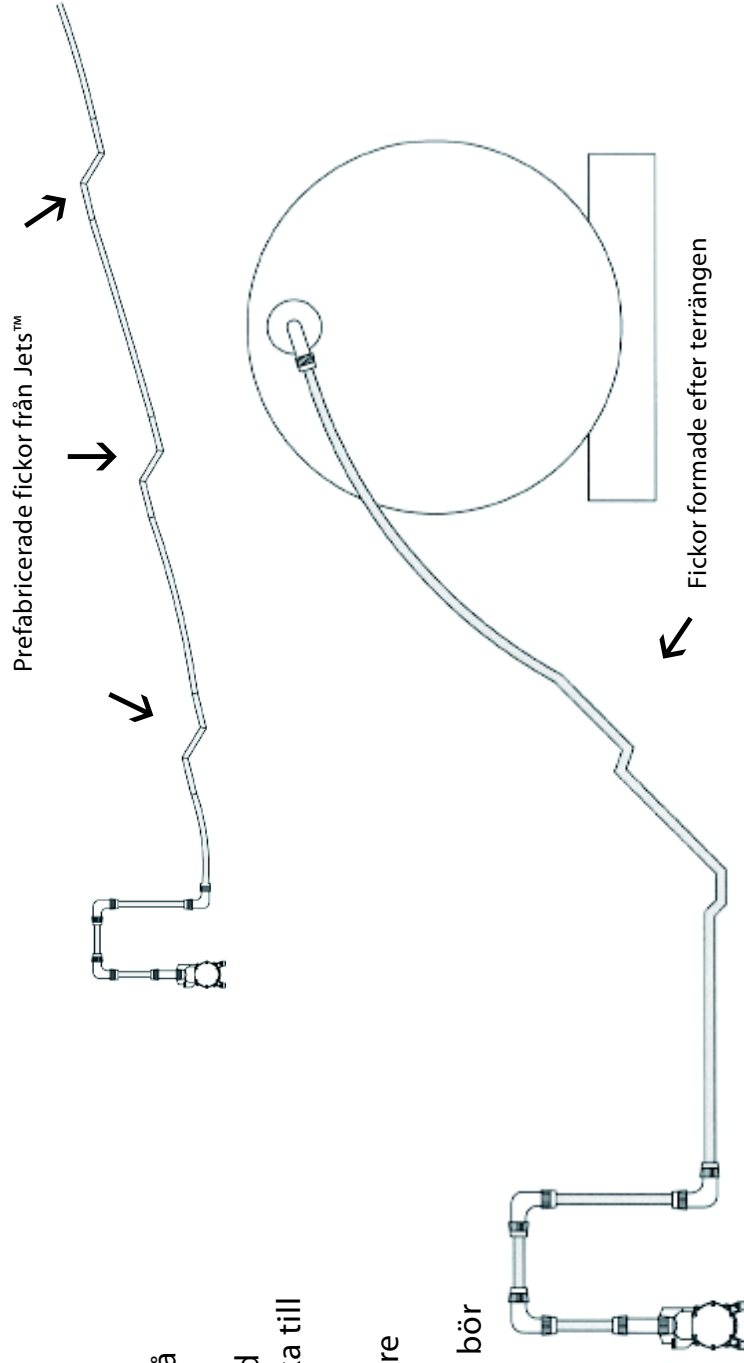


## 4.3 Stigning till lagringstank

### 4.3.1 Brant stigning

## Rörguide VOD 4. Trycksida

- > På horisontella sträckor ska det upprättas en transportficka var femtonde meter. (Ex. 17 m rör: transportficka mitt på sträckan).
- > Transportficka ska upprättas vid övergång från horisontell rörsträcka till stigning.
- > Ju kraftigare stigning, desto tätare måste transportfickorna placeras. Vertikala lyft i slutet av rörsträckan bör undvikas.



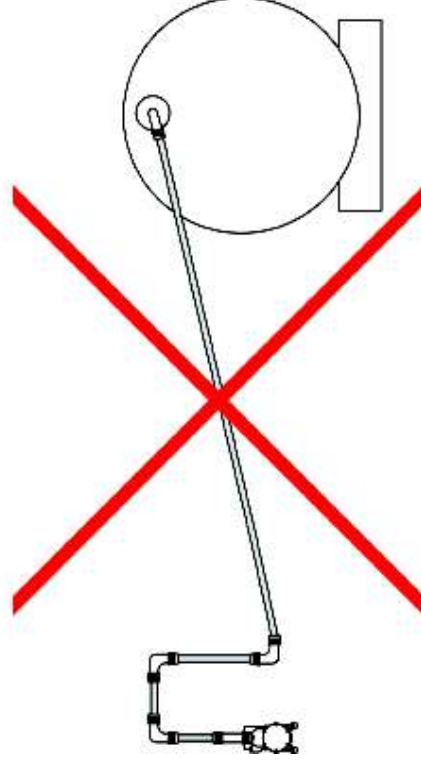
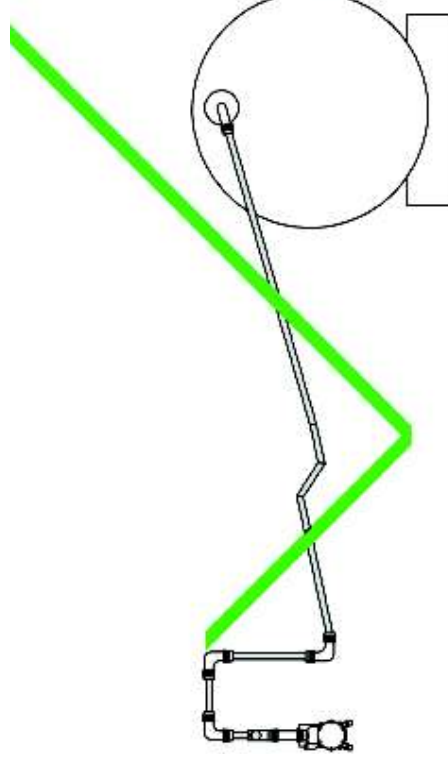
Vid stigning: se även pkt 6, Backventil

Vid förlängning ska alltid fasta kopplingar användas (t.ex. klämringsskoppling)

## 4.3 Stigning till lagringstank

### 4.3.2 Jämn stigning

- > Vid jämn stigning SKA en transportficka upprättas minst var 3-7 m, beroende på det totala lyftet:
  - > Max 200 cm lyft för 10 NT
  - > Max 500 cm lyft för 15 MB
- > Ju kraftigare stigning, desto tätare måste transportfickorna placeras.



Vid stigning: se även pkt 6, Backventil.  
Vid förlängning ska alltid fasta kopplingar användas  
(t.ex. klämringkoppling)



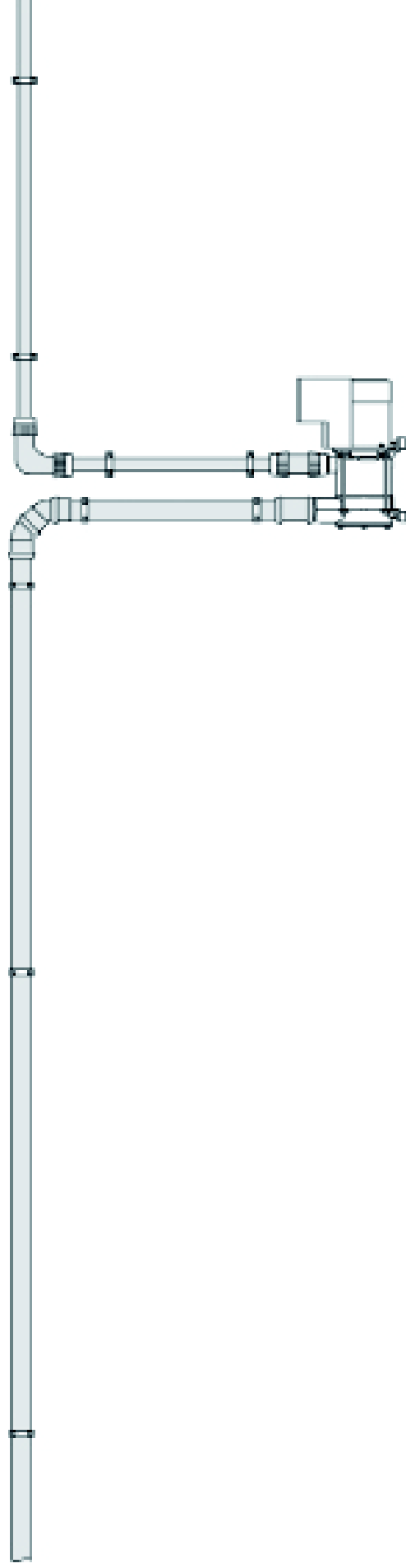
## 4.4 Fall till lagringstank

## 4.5 Rörsträcka över maxlängden

- > Fall till lagringstank
- > Ø 32 mm rör:
  - > Maxlängd 30 m för 10 NT.
  - > Maxlängd 100 m för 15 MB.
- Om du har fall till lagringstanken kan maxrörlängden överskridas (se nedan)
- > Rörsträcka över maxlängd
  - > Om du har fall till lagringstanken kan maxrörlängden överskridas.
  - > Från maxlängd (30 m 10 NT, 100 m 15 MB), ska rördimensionen ökas (t.ex. Ø 50 – 63 – 75 mm) osv. fram till lagringstanken.
- > Envägs luftventil
  - > I en del fall där maxlängden överskrids måste envägsventil monteras på ledningen i övergången till större rördimension. Detta för att undvika problem med utsug/tömning av vätska från pump/toalett.
  - > Vid kombinationer, horisontell rörsträcka eller stigning med övergång till fall: placera envägsluft ventilen på den högsta punkten på rörledningen.

- > Fastspänning av rör  $\varnothing$  50 mm rör spänns fast varje meter, samt vid rørförlängningar.  
Se rørleverantørens rekommendationer for vakuumgodkända rör.
- > På trycksidan ska  $\varnothing$  32 mm rör spänns fast varje 1-2 meter (gäller rørläggning inomhus).

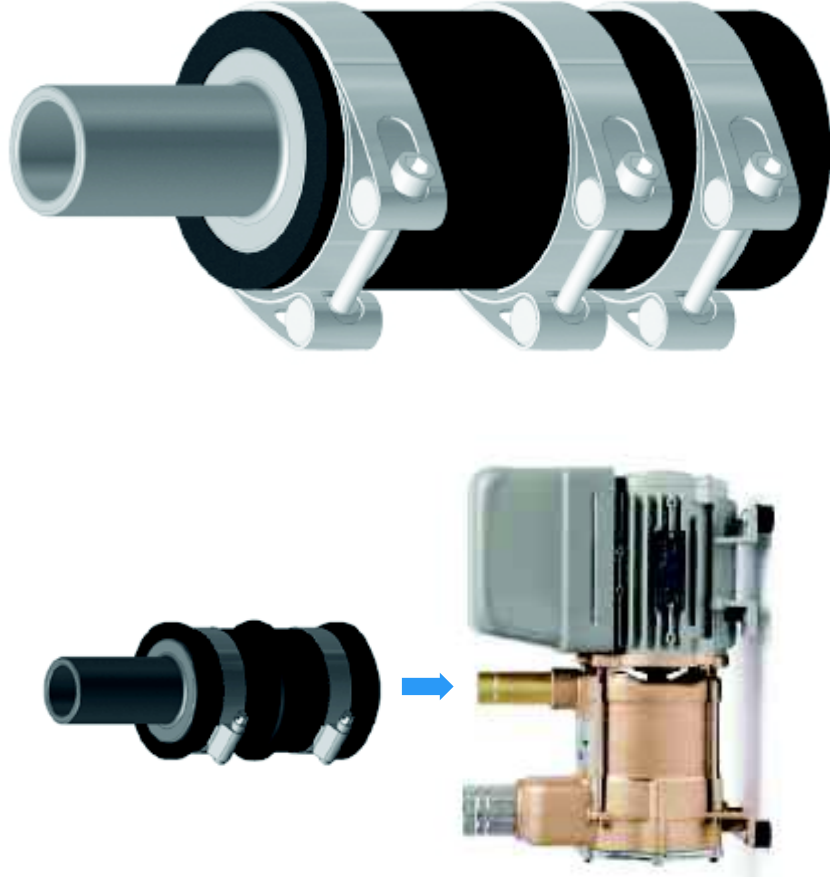
Se rørleverantørens rekommendationer for installation av tryckklassificerade rör.



## 6 Backventil

### Rörguide VOD 6. Backventil

- > För att upprätthålla kapaciteten till pumpen samt för att förhindra tillbakasug och bildning av bubblor i toaletten kan det i vissa fall behöva monteras en backventil:
  - > För lyft över 1 m rekommenderas backventil
  - > För lyft upp till maximal lyfthöjd ska backventil monteras.
- > Vid längre sträckor med stigning (15-30m 10 NT, 15-100 m 15 MB) ska backventil monteras.





**JETTS**<sup>TM</sup>

---

Sanitary Systems – made to please