

# INSTALLATION & DRIFTINSTRUKTIONER



**PUMPTEK pumpstation typ. PT6**



Scandia Pumps

Signalgatan 6

442 40 KUNGALV

Telefon 0303-24 55 65

[info@scandiapumps.com](mailto:info@scandiapumps.com)

[www.scandiapumps.com](http://www.scandiapumps.com)

## **Förord**

Handboken måste kompletteras med bestämmelser från gällande lagstiftning om förebyggande av olyckor och miljöskydd.

Handboken måste förvaras i närheten av maskinen.

Förutom att följa instruktionerna i handboken och de lokala bestämmelserna, måste också god yrkesed iakttas.

***Produktgarantin blir ogiltig och Scandia Pumps frånsäger sig allt ansvar om installationshandboken inte följs. Installatören måste se till att alla användare och reparatörer också följer instruktionerna i bruksanvisningen.***

## **Innehållsförteckning**

- 1. Allmänt**
- 2. Säkerhet**
- 3. Transport**
- 4. Beskrivning**
- 5. Installation**
- 6. Ritningar**
- 7. Första uppstart**
- 8 . Fel, orsaker och åtgärder**
- 9. Certifiering**
- 10. Installationsinformation**
- 11. Underhåll och service**
- 12. Garanti och produktregistrering**

## 1. Allmänt

Installation och igångsättning får endast utföras av fackman.

### 1.1 Användningsområden

PT6-Pumpstationen levereras monteringsfärdig och är klar för anslutning.

Den är avsedd att användas till avloppshantering.

Pumpstationen kan t.ex. fungera som avloppsvattentank till ett fristående hus med en anslutning till naturlig filtrering eller i tryckavloppssystem.

- ✓ Pumpning av avlopp med lägre tryckhöjd
- ✓ Ny byggnation
- ✓ Svåra markförhållanden
- ✓ Grundvatten
- ✓ Områden med hög grundvatten nivå
- ✓ Jordbruksbyggnader

### 1.2 Tekniska data

MATERIAL: PUMPTEK pumpstationer är tillverkad av rotationsgjuten Polyeten.

MÅTT: **Se måttritningen**



*Pumpstationen får inte användas i miljöer med explosiva eller brandfarliga ämnen eller för pumpning av brandfarliga vätskor.*

## 2. Säkerhet

Denna monterings- och skötselanvisning innehåller instruktioner och viktig information som ovillkorligen skall efterföljas vid installation och drift av pumpstationen.

De måste därför läsas av både installatör och driftspersonal innan installation och första uppstarten.

Både de allmänna säkerhetsföreskrifterna i det här avsnittet och de mer specifika säkerhetsföreskrifterna i de följande avsnitten skall efterföljas.

### 2.1. Instruktioner i denna monterings- och skötselanvisning



*Säkerhetsföreskrifter i denna anvisning, vilka kan förorsaka personskada om de ej beaktas, har markerats med ovanstående symbol*



*Säkerhetsföreskrifter som varnar för elektricitet har markerats med ovanstående symbol.*

**Varning!**

*Ovanstående symbol används för att ange att skada kan uppstå på pump/anläggning och dess funktion om tillämpliga säkerhetsinstruktioner inte efterföljs.*

## **2.2. Personalutbildning**

Personal som installerar pump och tillhörande tillbehör måste inneha vederbörlig utbildning och kompetens för denna typ av arbete.

## **2.3. Risker som kan uppkomma om säkerhetsföreskrifterna inte följs.**

Underlåtenhet att uppfylla säkerhetsföreskrifterna kan leda till personskador eller skada på pump eller anläggning. Om säkerhetsföreskrifter ej följs kan detta medföra att reklamationer och garantikrav ej godkänns.

Underlåtenhet att uppfylla dessa säkerhetsföreskrifter kan särskilt öka riskerna för:

- Fel på viktiga pump- och anläggningsfunktioner.
- Personfara genom elektrisk och mekanisk inverkan.

## **2.4. Säkerhetsföreskrifter för driftspersonal**

Gällande föreskrifter för att förhindra olycka måste iakttas.

Skada orsakad av elektricitet måste undvikas. Bestämmelser från den lokala elleverantören samt S-föreskrifter skall beaktas.

## **2.5. Säkerhetsinformation gällande montering, inspektion och service**

Driftspersonal måste säkerställa att all inspektion och att allt monteringsarbete utförs av auktoriserad och kvalificerad personal som tagit del av föreskrifterna i denna anvisning.

Arbete med pump eller anläggning får endast utföras när denna är avstängd och stillastående.

Det är entreprenörens ansvar att se till att de som arbetar har alla nödvändiga skyddskläder och utrustning.

## **2.6. Egenmäktig modifiering och tillverkning av reservdelar**

Ändringar av pumpstationen och tillhörande tillbehör får endast ske efter godkännande av ScandiaPumps.

Säkerheten garanteras endast om reservdelar och tillbehör är av PUMPTEK-fabrikat eller efter medgivande från ScandiaPumps.

## **2.7. Otillåtna driftsätt**

Driftsäkerheten av levererad pumpstation garanteras endast om pumpstationen används enligt instruktioner i denna anvisning. De i produktkatalogen angivna gränsvärdena får under inga omständigheter överskridas.

## **3. Transport och lagring**

Om pumpstationen hanteras och transporteras vid låga temperaturer måste man beakta att stationens stöttålighet är reducerad.

Säkerhetsåtgärder för att undvika skada på pumpstationen under hantering/transport:

- Pumpstationen får inte vältras ned eller tippas av från lastbilen.
- Använd breda remmar av textil eller liknande för att lyfta av pumpstationen från lastbilen eller flytta den.
- Pumpstationen får inte släpas på marken.

- Pumpstationen får inte utsättas för punktlast.
- Hårda kanter får inte komma i kontakt med pumpstationen.
- Fixera pumpstationen vid transport.

## 4. Beskrivning

### 4.1. Beskrivning av pumpstationen

- Pumpstationen är antingen en enkel- eller dubbelpumpsystem som är installerade i en nedgrävd vertikal polyeten tank.  
Till tankens inlopp leds fastighetens utgående avlopp med självfall. Från tankens utlopp leds avloppet i en tryckledning, vidare till anslutningspunkten.
- Uppsamlingstanken är dimensionerad efter normal vattenförbrukning och pumpens arbetsintervaller.  
Storleken på tanken medger tillfälliga toppbelastningar. Pumpen är försedd med en backventil. Backventilerna förhindrar att avloppsvatten rinner tillbaka till fastigheten eller i uppsamlingstanken.

### 4.2. Beskrivning av pumpen

- Tanken är försedd med en eller två dränkbara pumpar med skär anordning avsedd för transport av avloppsvatten som tillåts vid en normal kommunal anslutning, dvs. EJ bindor, blöjor, kläder, trasor, tops et

### 4.3. Beskrivning av nivåreglering

- Tanken är försedd med nivåvippor som startar pumpen när vattnet i tanken når en viss startnivå, och stannar när nivån kommit ner till den lägre stoppnivån.
- Vid enkelpump installationer styrs pumpen oftast av en integrerad nivåvipa och ingen kontrollpanel behövs.
- Vid dubbel pump installationer styrs pumparna av ESPS eller genom separat nivåvippor som är kopplad till kontrollpanelen.
- En extra nivåvipa kan installeras som ger signal vid otillåten hög nivå i tanken varpå larmorsaken snarast bör åtgärdas.  
Vid installation av ESPS ingår högnivå larm.
- Kontrollpanelen är tillgänglig för enkelpumpstationer och är standard för dubbelpumpstationer.
- Kontrollpanelen är en väggmonterad kapsling som innehåller alla nödvändiga elektronik för optimal skydd av pumpen och pålitlig drift. Vid utomhusmontage av kontrollpanelen, måste den installeras i en vattentät kontroll kiosk.

## 5. Installation

### 5.1. Installation i marken

#### **Varning!**

*Kontrollera noggrant med berörda myndigheter för att säkerställa att det inte finns nedgrävda hinder eller ledningar, kablar osv. i området som du har valt för installationen.*

1. Utgrävning skall göras till ett djup 300 mm nedanför planerad installationsnivå. Schaktet ska vara minst två meter större än tanken.
2. Fodra schaktets botten med en cirka 300 mm tjock bädd av bergkross med kornstorlekar mellan 8 och 16 mm.  
Platta till ytan och sänk ner pumpstationen på bädden.
3. Fyll upp runt tanken med samma typ av bergkross till minst 700 mm ovanför tankens botten, komprimerat till en lagertjocklek på högst 150 mm.
4. Återstående utfyllnad med jord får inte innehålla stenar som är större än 50mm, och måste göras innan grundvattennivån stiger ovanför bergkrossmaterialet.

Om pumpstationen installeras i lös lera eller dy måste återfyllningsmassan skyddas med en fiberduk för att inte bli uppblandad.

### 5.1.1. Hög grundvattennivå

Pumpstationen är utformad så att den inte kan flyta upp om den installeras korrekt. De geotekniska förhållandena avgör vad som krävs för att förhindra uppflytning. Geotekniska förhållanden bör kontrolleras av tekniker/entreprenör och ligger utanför Scandias ansvarsområde.

I de fall det anses nödvändigt att förankra stationen mot uppflyt ska ett betongfundament gjuts kring tanken.

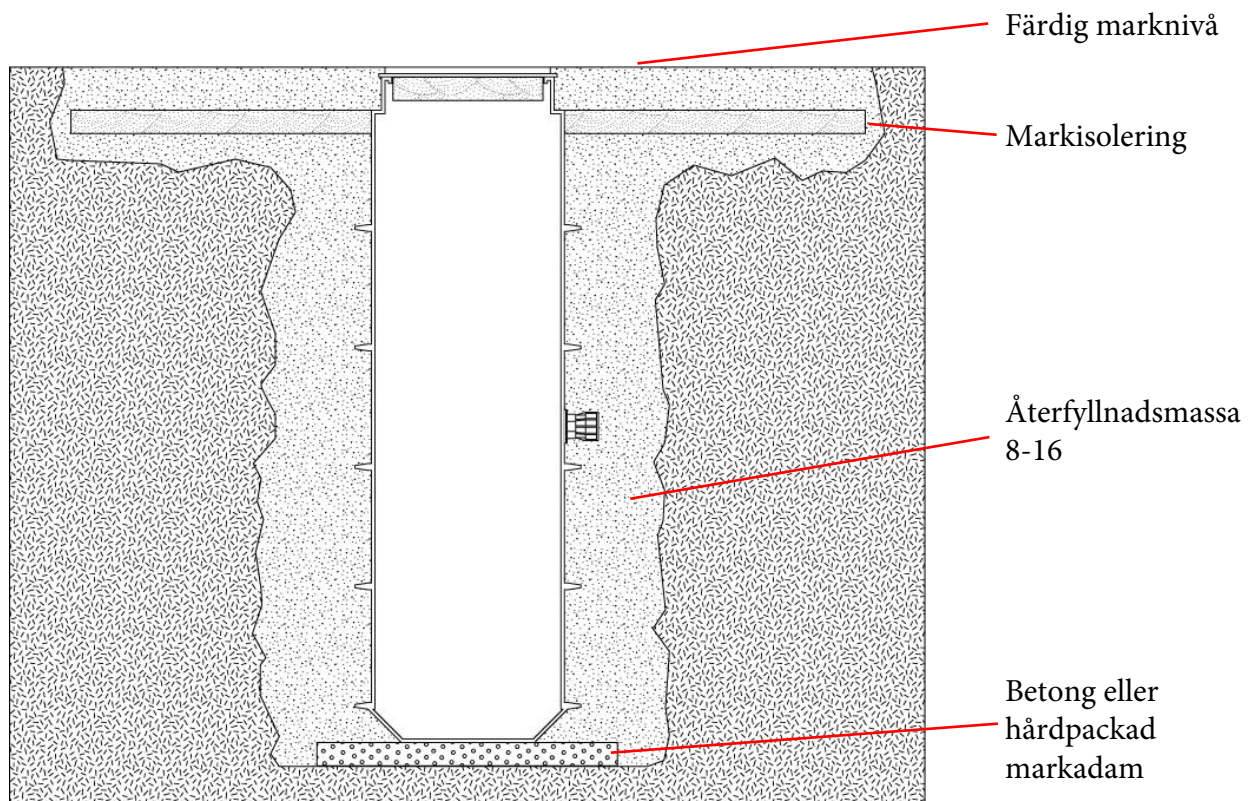
Fyll först tanken med vatten och sedan skall återfyllning av betong ske från botten och minst 200mm ovanför den första förankringsringen.

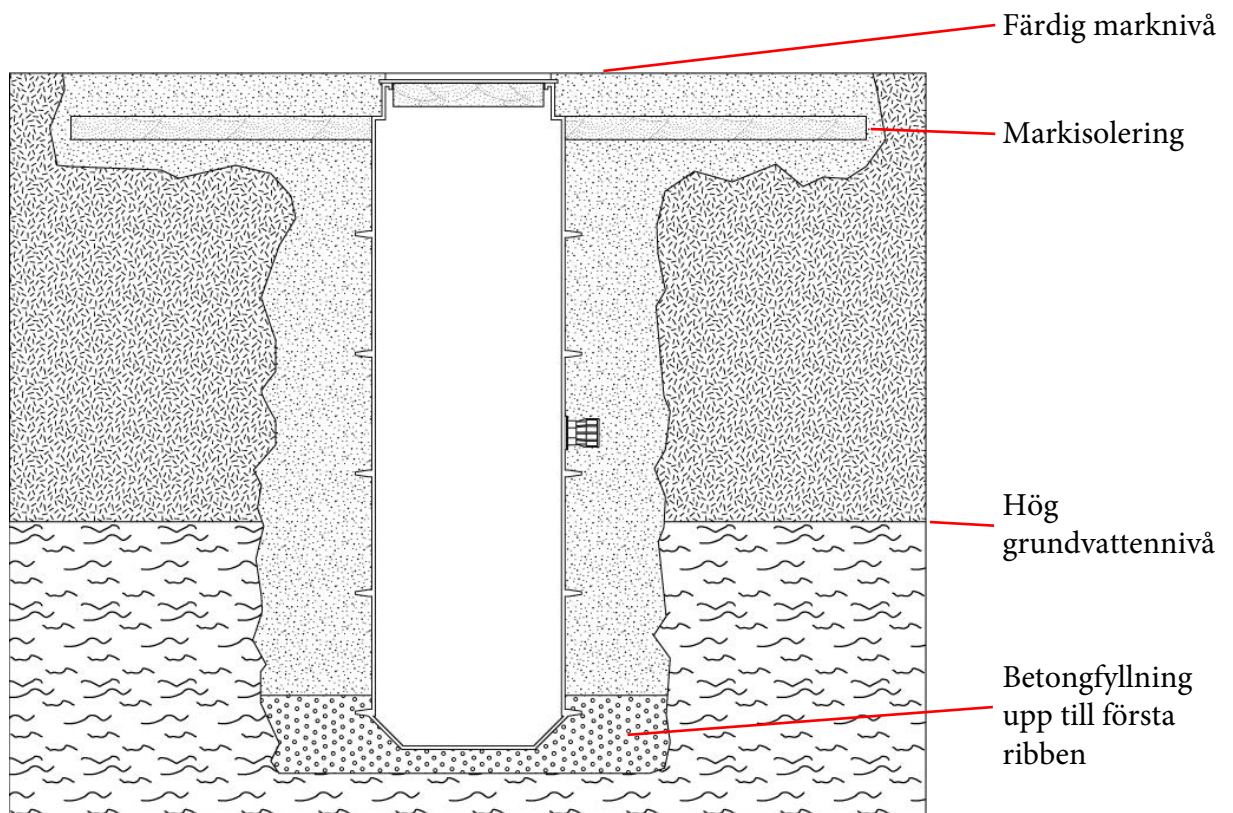
### 5.1.2. Isolering mot frost

Föreligger risk för markfrost skall pumpstationen skyddas mot frysning genom horisontell markisolering, 70 mm cell- plast, ca 0,3 meter under färdig markytan. Isoleringen dras ut minst 0,9 meter runt pumpstationen vid finkorniga jordarter – lera och sand (kornstorlek under 2,0 millimeter) – och minst 1,8 meter vid grovkorniga jordarter – grus och sten (kornstorlek över 2,0 millimeter)

Om pumpstationen under vintern lämnas en längre tid, bör locket och omgivande mark isoleras med förslagsvis cellplastisolerad låda.

Alternativt kan tillskottsvärme från termostatstyrd radiator, värme- kabel eller doppvärmare i pumpsumpen anordnas.





### Placering av stationen

#### Varning!

Om stationen placeras vid trafikerade områden är det den lokala konsulten eller installatören som ansvarar för utformningen av betongblocket. Om fordon kommer att köra över stationen måste följande instruktion följas noggrant.

1. Montera en körbar betongdäck, 1200 med 600 hål i centrum.
2. Montera sedan en A6 variabel betäckning på betongdäcket.
3. Kontrollera att däcket stöds av återfyllnadsmaterialet och inte av pumpstationen.

### 5.2. Rör anslutning

Hål för inloppsrör, elanslutning och ventilation borrar på plats.  
 Märk ut platsen för inloppsröret på pumpstationen.  
 Borra hål med en hålsåg vid markeringen. Rensa alla grader från hålet.  
 Inloppsröret tätas med lämplig genomföringstätning.

#### Varning!

Inloppsröret får inte placeras för nära den invändiga rörledningen, nivåvippor eller andra delar av installationen.  
 Inloppsröret får inte sticka mer än 5cm förbi tanksidan.



Om jord, grus eller plast rester har kommit in i brunnen måste det tas bort innan pumpen/pumparna monteras.

### 5.3. Pumpinstallation

Normalt levereras pumpstation utan pump monterade.  
Detta görs för att undvika skador under transport.  
Mer information finns i installationsinstruktionerna som medföljer pumpen.

- Kom ihåg att **kontrollera rotationsriktningen** innan pumpen sänks ner i tanken. Se rotationspelare på pumpens sida! Pumpen fungerar även om pumphjulet roterar baklänges, men med minskad kapacitet.
- Montera lyftkätting på pumpen innan den sänks ned på gejdröret. Kättingen ska fästas på den lyftögla som är längst ifrån kopplingsfoten. Olika pumpar har olika antal lyftöglor.
- Sänk pumpen försiktigt på gejdröret tills den bottenar i kopplingsfoten.
- Häng lyftkätting på krokarna.
- Bunta ihop extra kabellängd med buntband och häng i krokarna med kättingen.

### 5.4. Elektrisk anslutning



*Elektrisk anslutning skall utföras av behörig elinstallatör enligt lokala bestämmelser.  
Innan du påbörjar arbetet ser du till att nätkabeln är urkopplad.*

#### Varning!

*En felaktig anslutning kan skada motorn.*

#### 5.4.1. Ansluta markkabeln från kontrollpanelen

Dra kablarna (motorkabel och signalkabel till nivåregleringen) genom den färdigmonterade, Gul, kabelgenomföringen till kontrollpanelen.

Se till att kabeln är tillräckligt lång för att betjäna pumpen i stationen.  
Anslut ledarna enligt kopplingsdiagrammet som följer med kontrollpanelen.

#### Varning!

*Tänk på att miljön är fuktig i stationen. Vid anslutningsarbete därinne är det viktigt att välja och använda lämpliga elektriska skyddsåtgärder.  
Det bildas kondens i stationen och även i kopplingsdosorna.  
Använd inte kopplingsplintar – de kan lätt ge upphov till kortslutning.  
Fäst motorkabeln i krokarna och placera den i en stor kurvböj. Om kabeln är för lång finns en risk att den kan dras in i pumpen. Korta av kabeln till lämplig längd.*

#### 5.4.2. Maximal kabellängd vid direktstart

**Se. Tabell.**

#### 5.4.3. Nivåreglering

Pumpstationer beställd med ESPS Nivåreglering kommer färdigmonterade och behöver inte justeras.

Om nivåvippor används, ska de monteras på ett rör enl. bilden till höger som kan lyftas ut ur pumpstationen. Beställ färdig från ScandiaPumps.  
Därmed kan nivåvipporna enkelt justeras.

#### 5.4.4. Start- och stoppnivåer

Pumpstationens effektiva volym måste vara så stor att pumpen inte behöver starta oftare än tillåtet. Se monterings- och driftsinstruktionen för pump



### OBS!

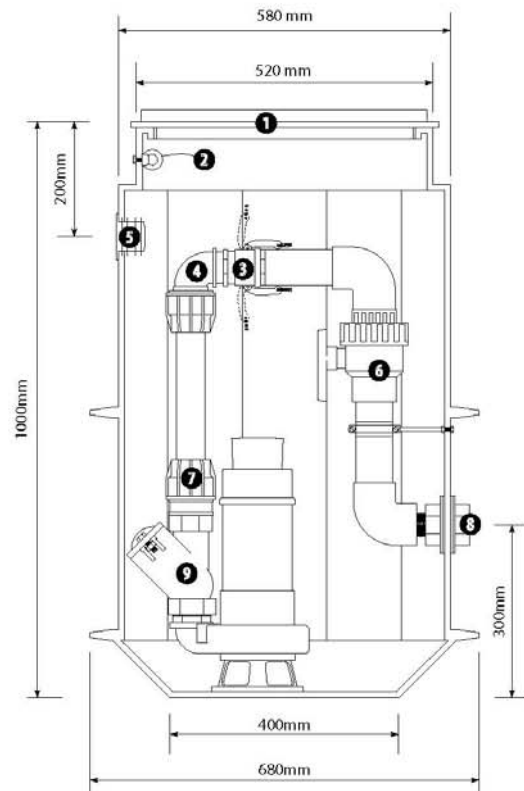
Det är viktigt att kopplingsdösa osv är placerad högt som möjligt för att undvika översvämning eller kontakt med vätska.



## 6. Riktningar

### Komponentlista

1. Lock: Klass A, gång och cyklist
2. Rostfri ögla
3. Kamlock PP, 2" hona x R2" utv. + 2" hane + R2" inv.
4. Plaströrskoppling Vinkel 50 x R50 utv.
5. Gummi kabeltätning Pumptek
6. PVC 63/2" Enkel union lim/utv.
7. Plaströrskoppling Rak 50 x R50 utv.
8. 2" Pumptek tankanslutning
9. Kulbackventil, gjutjärn 50

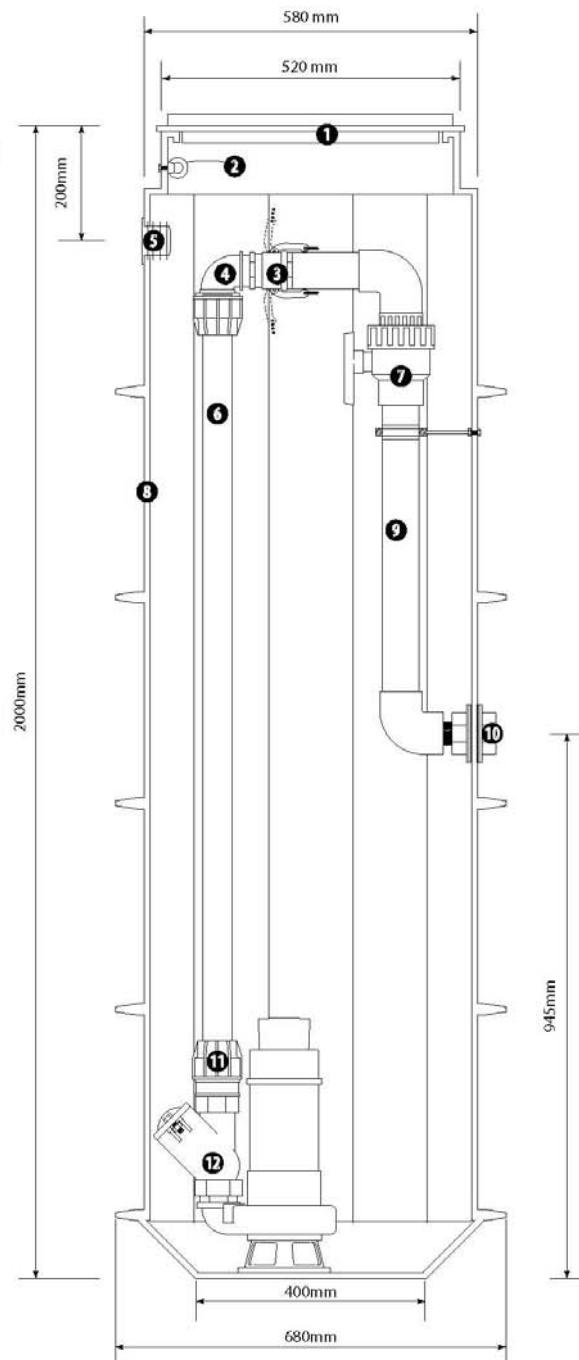


Signalgatan 6 - 442 40 Kungälv  
Telefon 0303- 24 55 65  
www.scandiapumps.com  
info@scandiapumps.com

ARTIKEL:	PT6-10 1-1		
AV:	OJG	DATUM:	2013/04/2

## Komponentlista

1. Lock: Klass A, gång och cyklist
2. Rostfri ögla
3. Kamlock PP, 2" hona x R2" utv. + 2" hane + R2" inv.
4. Plaströrskoppling Vinkel 50 x R50 utv.
5. Gummi kabeltätning Pumptek
6. PEM-rör 50 PN10
7. PVC 63/2" Enkel union lim/utv.
8. Pumptek tank 600mmx2000mm
9. PVC rör 63
10. 2" Pumptek tankanslutning
11. Plaströrskoppling Rak 50 x R50 utv.
12. Kulbackventil, gjutjärn 50

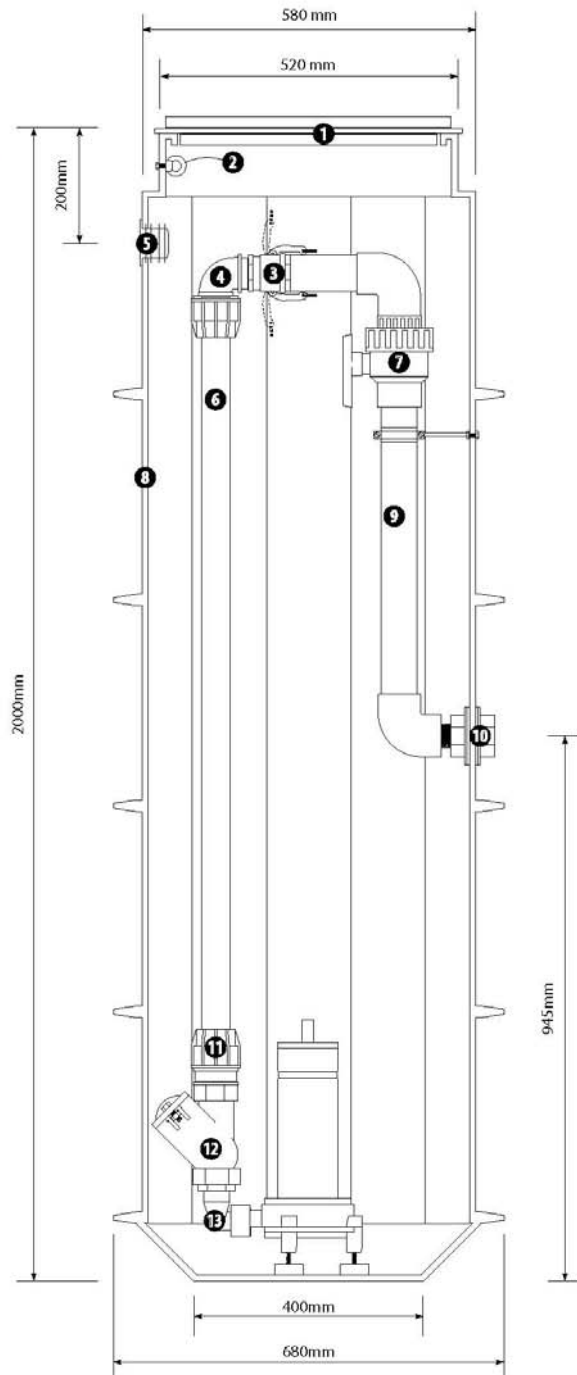


Signalgatan 6 - 442 40 Kungälv  
Telefon 0303- 24 55 65  
www.scandiapumps.com  
info@scandiapumps.com

ARTIKEL:	PT6-20 1-1		
AV:	OJG	DATUM:	2013/04/2

## Komponentlista

1. Lock: Klass A, gång och cyklist
2. Rostfri ögla
3. Kamlock PP, 2" hona x R2" utv. + 2" hane + R2" inv.
4. Plaströrskoppling Vinkel 50 x R50 utv.
5. Gummi kabeltätning Pumptek
6. PEM-rör 50 PN10
7. PVC 63/2" Enkel union lim/utv.
8. Pumptek tank 600mmx2000mm
9. PVC rör 63
10. 2" Pumptek tankanslutning
11. Plaströrskoppling Rak 50 x R50 utv.
12. Kulbackventil, gjutjärn 50
13. Metall vinkel 50 x 25 utv



Signalgatan 6 - 442 40 Kungälv  
Telefon 0303- 24 55 65  
www.scandiapumps.com  
info@scandiapumps.com

ARTIKEL:	PT6-201-3		
AV:	OJG	DATUM:	2013/04/2

## 7. Första starten

**Låt aldrig pumpen gå torr, inte ens för en kort stund.**

**Vid första start kontrollera att avstängningsventilen är öppet.**

– **OBS!**

Anläggningsdata måste nu sparas och arkiveras för framtida service- och underhållsarbeten. Det medföljer 1st Data skylt med varje pump – fäst gärna denna vid kontrollpanelen eller på sista sidan av boken.

### 7.1. Pumpstation

- Kontrollera (visuellt) att systemet inte läcker.
- Nivåreglering bör inspekteras och rengöras en gång om året.
- Stäng och lås alltid höljet innan du lämnar pumpstationen.
- Se till att locket inte är skadat, då det finns risk att någon kan ramla ner i stationen.

### 7.2 Pumpen

Pumpen kräver ingen speciell service under drift.

- Pumparna skall regelbundet användas. Om en pump står still för länge kan pumphjulet fastna.
- Kontrollera alltid rotationsriktningen på pumpen efter varje nyinkoppling.
- Tag alltid för vana att vid varje inspektion också rensa bort sten, sand och andra främmande föremål som kan ha kommit ned i stationen, för att förhindra onödigt slitage.

## 8. Fel, orsaker och åtgärder



*Pump och anläggning skall vara spänningsfri vid direkt handhavande.*

### Felsökningstabell:

Fel	Orsak	Åtgärd
Pumpen startar inte.	a) Ej återställt utlöst motorskydd. b) Brända säkringar. c) Bruten strömförsörjning.  d) Pump defekt. e) Brott på strömförsörjningskabel	a) Återställ motorskydd. b) Byt ut säkringar. c) Återställ strömmen. Kontrollera kablage. d) Reparera/byt ut pump. e) Kontrollera motståndet tvärs över faserna. Montera isär pumpen och kontrollera hela kabeln.
Pumpen pumpar inte eller pumpar inte tillräckligt (för låg kapacitet).	a) För låg spänning. b) Igensatt c) Fel rotationsriktning.  e) Avstängningsventilen stängd eller igensatt.	a) Kontrollera inkommande spänning. b) Lyfta pumpen och gör rent c) Kastar två faser på pumpens kopplingsbleck. e) Kontrollera, den får aldrig stängas vid normal drift. Rengör vid behov

För täta start/stop intervall av pump.	a) Backventil fast eller igensatt. b) Läckage i pumpledning c) Grundvatten läker in i stationen.  d) Nivåvippor felinstallerade eller fastnat.	a) Kontrollera och rengör vid behov. b) Kontrollera och reparerar vid behov. c) Kontrollera och täta mot grundvatten och ytvatten. d) Kontrollera och justera eller rengöra vid behov.
--	--	---

Om ett driftsfel ej kan avhjälpas, vänd er då till installatören!

## 9. Certifiering

PUMPTEK Pumpstationer är tillverkade med stor precision och leveransprovas enl. ISO 9906 Ann.A.  
De är CE-märkta efter gällande bestämmelser (EU-direktiv).

## 10. Installationsdata

Installationsdatum: \_\_\_\_\_

Entreprenör: \_\_\_\_\_

Telefonnummer: \_\_\_\_\_

Pumpens typbeteckning: \_\_\_\_\_

Pump seriell nummer: \_\_\_\_\_

### VISUELLINSPEKTION

1. Installationen utfört enl. monteringsanvisning: Ja \_\_\_ Nej \_\_\_

2. Inkopplat korrekt: Ja \_\_\_ Nej \_\_\_

3. Främmande föremål finns i brunnen: Ja \_\_\_ Nej \_\_\_

4. Fortsätt nu att fylla med vatten för testning efter visuell inspektion

5. Ytterligare kommentarer: \_\_\_\_\_

### ELEKTRISK ANSLUTNINGSKONTROLL

1. Kabeldragning och matning överensstämmer med spec . Ja \_\_\_ Nej \_\_\_

2. Termiskvakt sensor(er) inkopplad: Ja \_\_\_ Nej \_\_\_

3. Tätningshus sensor(er) inkopplad: Ja \_\_\_ Nej \_\_\_

4. Ytterligare kommentarer: \_\_\_\_\_

### PROVSTART

1. Spänning korrekt: Ja \_\_\_ Nej \_\_\_

2. Kontrollera rotationsriktning (3-fas) Ja \_\_\_ Nej \_\_\_

3. Ytterligare kommentarer: \_\_\_\_\_

### DRIFTTEST

1. Ventiler i öppet läge: Ja \_\_\_ Nej \_\_\_

2. Startar Pump 1 i manuellt läge

3. Pump 1 Ström: \_\_\_\_\_ Pump 1 Spänning: \_\_\_\_\_

4. Verifiera drift: kommentarer: \_\_\_\_\_

6. Startar pump 2 i manuellt läge

7. Pump 2 Ström: \_\_\_\_\_ Pump 2 Spänning: \_\_\_\_\_

8. Verifiera drift: kommentarer: \_\_\_\_\_

### Kontroll sekvens

1. Verifiera vippa funktion

2. Simulera en pumpcykel - antingen genom att manuellt aktivera vipporna eller genom att fylla med vatten

3. Verifiera korrekt funktion och alternering av pumparna (vid dubbelpump)

4. Ställer in pumpstyrning till AUTO läge

### REKOMMENDATION!

Vi rekommendera att en 45 grader böj är rustad till inlöppsrör för skicka avfallet till sidan av tanken för att skapa en virvel effekt för självrengöring.

Pumpanläggning måste bli trycktvättas minst varje år för att förhindra ackumulering av fett.

## 11. Underhåll och service

Scandia Pumps är ett serviceföretag i världsklass – från installation och drift till underhåll, reparation, optimering och eventuellt utbyte – byggt på långvariga kundrelationer och kundnöjdhet.

Om du vill göra en skadeanmälan ska du omedelbart kontakta installatören som i sin tur kontaktar ScandiaPumps.

Utför inte några åtgärder på produkten före besiktning har utförts av personal från ScandiaPumps eller av någon auktoriserad servicepartner.

### Auktoriserade servicepartners

Ort	Namn	Telnr
Borlänge	Pumptech i Dalarna	070-3188628
Borås	Claessons El-Mekano	033-124309
Eksjö	Elektroservice Stig Eskilsson	0381-662260
Eskilstuna	El-Lindningar	016-123212
Falun	Åkerströms Elmotorer	023-10408
Flen	Flens Elektrolindningar	0157-10960
Gislaved	PN Industriteknik	0371-12510
Göteborg	Aröds Mekaniska Verkstad	031-233531
Helsingborg	Mekano	042-202600
Kalmar	Elektroverkstaden Kent Andersson	0732-305740
Katrineholm	Lindar-Anders	0150-13995
Kristianstad	Kristianstads Elektrotekniska	044-210905
Köping	Rörick Elektriska Verkstad	0221-457500
Landskrona	Anderson Elmek	0418-490230
Linköping	LEMO Pumpservice	013-127977
Ljungby	Elektromekaniska LJ	0372-15494
Luleå	Pumpservice RL	0702-400802
Malmö	Ahlström & Persson	040-921400
Nybro	Nybro Elektro-Verkstad	0481-12160
Osby	Jan Nilssons Pumpservice	0479-31049
Skarpnäck	Herman Pump	08-6482735
Skellefteå	Meva	0910-14200
Sollentuna	Allpumpservice	08-59144093
Kungälv	ScandiaPump	0303-245565
Strängnäs	El & Driftteknik	0152-16016
Söderhamn	Elektrolindningar	0270-13600
Södertälje	Bejo Elektromekaniska	08-55066800
Sölvesborg	Sölvesborgs El Mekaniska	0456-10356
Tranemo	TEMAB	0325-18720
Uddevalla	H Bostrom El & Pumpservice	070-6379055
Ystad	Elmotorservice Syd	0411-18974
Örebrö	Örebrö Lindarverkstad	019-323288

## 12. Garanti och produktregistration

Scandia Pumps gratulerar dig till ditt val av våra produkter.

### Produkt garantivillkor

Våra levereras i enlighet med allmänna leveransbestämmelser som följande;

- ▶ På pumpdelar, tankar och metallrördelar ges 5 års garanti från leveransdatum mot fabriktions- och materialfel.
- ▶ På elektriska utrustningar och motorer ges 2 års garantifrån leveransdatum mot fabriktions- och materialfel.

Observera att efter garantitiden gäller normalt din hemförsäkring, kontrollera detta med ditt försäkringbolag före en eventuell reparation.

### Slutkund garanti

Scandia Pumps kommer alltid sträva efter att säkerställa att slutanvändaren är helt nöjd med produkterna som har levererats till installationen.

Alla frågor skall först riktas till installatören eller pumpleverantören eftersom det är Scandia Pumps policy att arbeta genom våra utbildade installatörer.

All direkt kontakt eller stöd till slutkund är helt efter Scandia Pumps beslut.

### Produktstöd och teknisk support

Våra installatörer har utbildning och relevant dokumentation för teknisk support och felsökning.

Alla frågor som rör detta bör riktas till installatör som kontaktar Scandia Pumps för råd eller ersättningsprodukter

### Reklamation

Vänligen kontakta din installatör vid eventuell reklamation. Installatören kontaktar Scandia Pumps med de uppgifter som krävs för att finna en lösning. Scandia Pumps stöder installatören med den support och de produkter som krävs för att hantera reklamationen och eventuellt arbete för en lösning för slutanvändare.

### Garanti gäller ej:

1. Transportskador
2. Fel eller skada på produkten som uppstått p.g.a felaktig montering eller inkoppling.
3. Av köparen (eller av honom anlitat ombud) föreskriven felaktig produkt, t ex felaktig dimensionering av pump.
4. Kostnad för nedtapning, påfyllning och luftning av rörsystem som är nödvändigt p.g.a. avsaknad av ventiler eller annan extra kostnad orsakad av omständigheter över vilka säljaren ej råder.
5. Skador som uppstår p.g.a. i vätskan förekommande föroreningar och/eller kemiska tillsatser som medför risk för att pumpen förslits, blockeras eller på annat sätt skadas.
6. Ändring av specifikationer eller krav från slutkund.

Garantilängden gäller endast om produkten installerats av fackman enligt installationsanvisning samt att skötselråden följts.

### **GARANTIREGLER**

Förutsättning för garantins giltighet är att installationen utförs enligt installationsanvisningar godkända av ScandiaPumps.

Garantin ger ej rätt till ersättning för underliggande skadade material eller för arbetskostnader eller andra uppkomna kostnader, då detta skall täckas av befintligförsäkring som kund har hos försäkringsbolag.

### **UPPSTART AV GARANTI**

För att kunna återropa materialgarantin måste kund anmäla sin installation till ScandiaPumps, senast 3 månader från installations datum.

**Ifyllt garantibevis sänds till ScandiaPumps hemsidan eller skanna QR-koden på styrenheten eller pumpstation. Kopia på inköpskvitto ska bifogas.**



# Tillverkardeklaration CE

Manufacturers declaration of conformity

## EU - Declaration of Conformity

Hereby certify that PUMPTEK pump station has been manufactured in accordance with the COUNCIL'S DIRECTIVE concerning the legislation of Member States with regard to Machinery 98/37/EC (89/392/EEC) + 91/368/EEC + 93/44/EEC + 93/68/EEC.

Marked with serial number.

The product contains products that are in itself manufactured in accordance with the COUNCIL'S DIRECTIVES.

## EU-deklaration om överensstämmelse

Försäkrar härmed att PUMPTEK pumpstationer är tillverkad i överensstämmelse med RÅDETS DIREKTIV angående av medlemsstaternas lagstiftning rörande Maskiner 98/37/EC (89/392/EEC) + 91/368/EEC + 93/44/EEC + 93/68/EEC).

Märkt med serienummer.

Produkten innehåller produkter som i sig är tillverkade i enlighet RÅDET'S DIREKTIV.

Tillverkare: Scandia Pumps HB  
Signalgatan 6, 442 40 Kungälv  
Tel: 0303 – 24 55 65 Fax: 0303 – 24 55 44  
Email: [info@scandiapumps.com](mailto:info@scandiapumps.com)

Produkt: Pumptek pumpstation

Tillverkaren försäkrar på eget ansvar, att den produkt som denna försäkran avser överensstämmer med de krav som ages i ovan angivna EG-direktiv.

The manufacturer declares under sole responsibility that the product to which this declaration relates to, is in conformity with the essential requirements in the above stated EC directives.

2010-05-01

Scandia Pumps HB



David Skinner  
VD (Managing Director)