

Installation av CK Kompakt

Alla Curant Kompakt radiatorer levereras i kompaktutförande med galler och sidoplåtar som standard.

Tillbehör som luftventil, propp och konsoler levereras i separat paket.

Se avsättningsmått och byggmått till höger.

Alla Curant radiatorer levereras alltid med tillhörande konsoler.

Typ CK 11 -

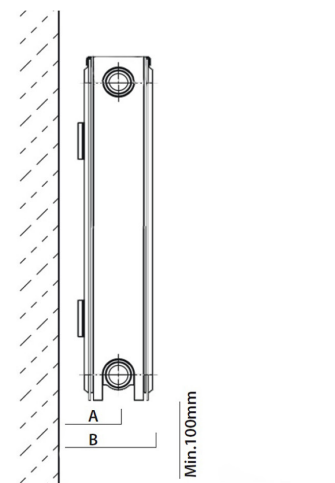
Längd 400-1600 mm = 2 stk,

Längd 1800-3000 mm = 3 stk.

Typ CK 21, 22 och 33 -

Längd 400-1600 mm = 2 stk,

Längd 1800-3000 mm = 3 stk.



typ	A	B	c/c	Ansl.
CK11	61	94	H-50	R15
CK21	61	98	H-50	R15
CK22	77	127	H-50	R15
CK33	77	185	H-50	R15

Konsol- och anslutningsplacering

Placeringen är valfri i sidled.

Avstånd överkant radiator till konsollens skruvhålscentrum		
Typ	CK 11	CK 21, 22, 33
Avstånd, mm	109	103

c/c mått mellan skruvhålen på konsollen		
Typ	CK 11	CK 21, 22, 33
Avstånd, cm	12,5-22,5-32,5-42,5	13,4-23,4-33,4-43,4

Konsol

Vi använder oss av en omfattande konsol vilket ger installatören och slutanvändaren en mängd fördelar. Konsolen monteras enkelt på undre och övre delen av radiatorn. Spärr för oavsiktligt lyft av radiatorn finns som tillbehör.

Stabilitet

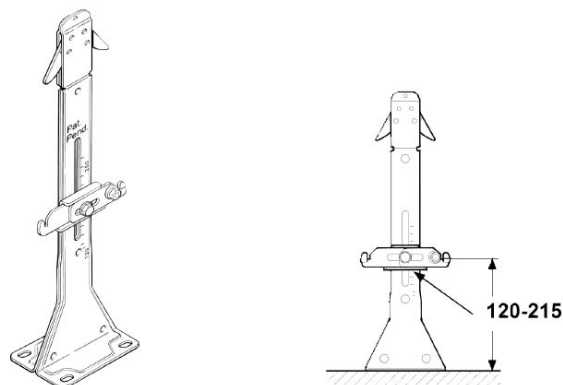
Konsolen kräver ingen efterjustering, vilket är en stor fördel både för installatören och slutanvändaren. Fjäderbelastningen av konsolen innebär att konsolen följer radiatorns rörelser i höjdled vid temperaturförändringar. Detta är en god garanti för att inte irriterande ljud skall uppstå, och för en ökad livslängd.

Golvstöd

Curant Kompakt kan även levereras med golvstöd för montage på färdigt golv (mot pristillägg).

Med golvstödet är höjden från golv till underkant radiator justerbart 120-215mm

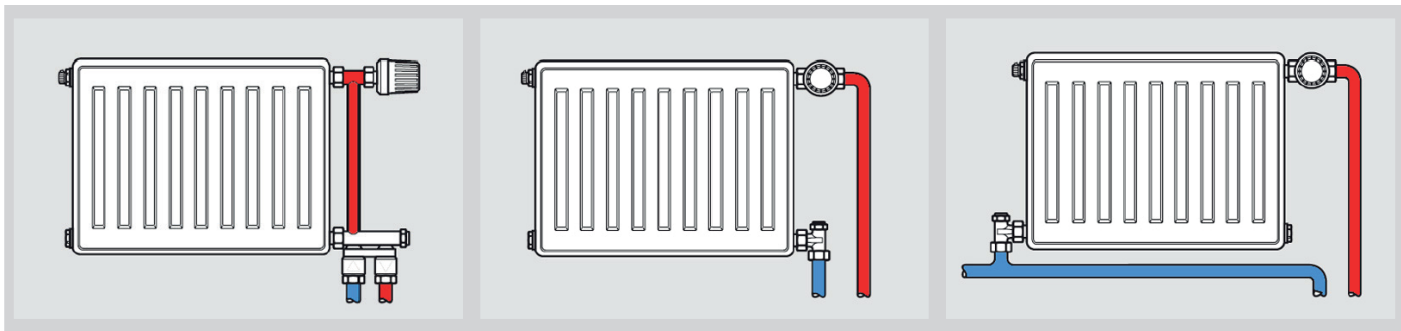
För mer information besök vår hemsida www.curant.se eller kontakta oss på tel. 019-16 74 90 eller mail info@curant.se



Höjd 300-500mm		Höjd 600-900	
Längd	antal	Längd	Antal
400-1800	2	400-1200	2
1900-3000	3	1300-1800	3
		1900-2400	4
		2500-3000	5

Anslutning av radiatorn

Följande anslutningar rekommenderas. Observera att någon annan typ av anslutning kan förorsaka en minskning av radiatoreffekten.

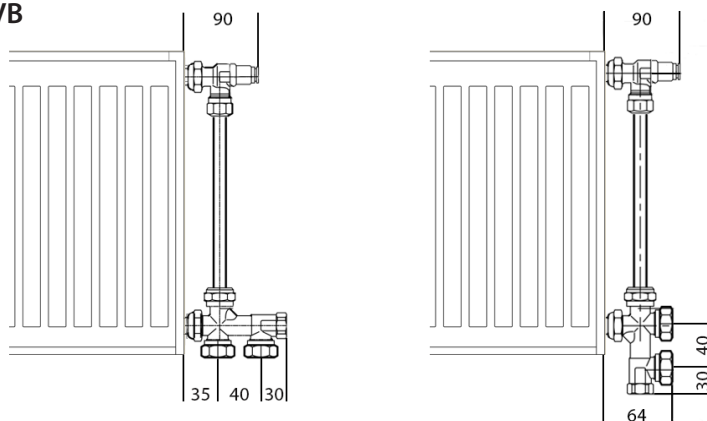


Radiatorns anslutningar c/c är höjden minskad med 50mm. Alltså har en CK 22-510 ett c/c mått på 450mm.

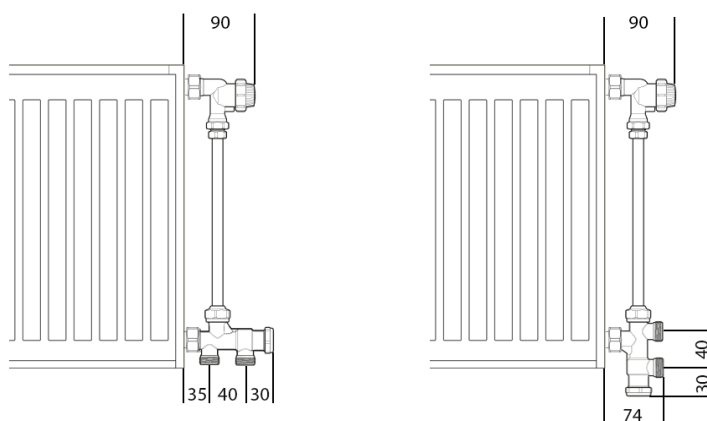
Radiatorkoppel

Ventilerna ifrån Danfoss, TA och MMA är alltid avstängningsbara. Det minskar montagetiden och spar kostnader. Vi monterar enligt kundens önskemål både 1-rörs och 2-rörs koppel av alla fabrikat, samt bipackar tillhörande termostater.

Danfoss - RA-KVB



TA - TRV 2



MMA - VRVM FA

