

MONTERING AV VENTILATION

Incinolet förbränningstoilet kan placeras både i uppvärmda och kalla rum. Rummet måste ha ett jordat vägguttag inom en dryg meters avstånd från platsen där toaletten skall stå. För att säkra att tillräckligt med luft kommer in i toaletterummet under förbränningen måste rummet ha en luftventil i en av väggarna.

Incinolet måste monteras med ett ventilationsrör för utsläpp av kylsluft. Medföljande gummi-muff med slangklämmor skall användas vid montering av ventilationsröret.

För minimi avstånd till vägg vid montering, se illustrationerna intill.

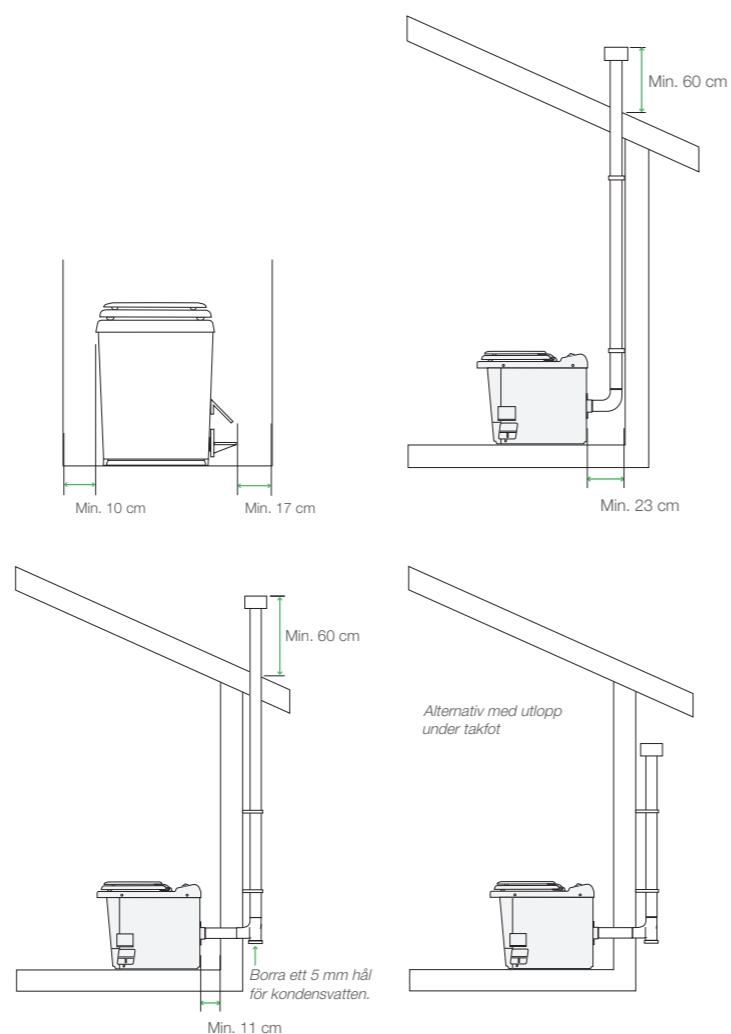
Rör

Rör, rörböjar och takhatt måste anskaffas från byggvaruhandel eller VVS-firma.

Toaletten ansluts till ventilationsrör för utsläpp av kylsluft. En övergångsmuff av gummi följer med toaletten. Använd minimum 110 mm avloppsrör i plast, så att rörets yta kan släppa ut tillräckligt med kylsluft. Rörlängder och antal krökar beror på placering. Använd så få krökar som möjligt för bäst avluftning.

Om röret förs genom en kall vind eller att toaletten ofta skall användas i kallt klimat, kan det vara nödvändigt att isolera röret i den kalla zonen för att undvika kondens.

Max rörlängd:
vid 1 rörböj: 6 meter
vid 2 rörböjar: 3,5 meter



Återförsäljare:



Incino Sverige AB. Varuvägen 2, 125 30 Älvsjö.
Tel: 070-510 88 81. info@incino.se. www.incino.se

INCINOLET

Modell TR 1800/TR 3500



När kvalitet och driftsäkerhet står i fokus.

www.incino.se



Incinolet förbränningstolett

Den första Incinolet toaletten kom i drift i USA för snart 50 år sedan. Incinolet har sedan gradvis kommit till att bli den mest erkända förbränningstoaletten i stora delar av världen. I stugor och hus utan avlopp, större båtar och husvagnar över hela USA och Kanada är förbränning det naturliga sättet att göra sig av med mänskligt avfall.

Incinolet är en kvalitetsprodukt, nästan helt konstruerad, i rostfritt stål. Vilket gör toaletten lätt att använda och lätt att underhålla. Incinolet kännetecknas av hög driftsäkerhet och enkel betjäning. Detta har man uppnått genom att satsa på mekaniska, kontrollerbara funktioner och minimalt med elektroniska funktioner och onödiga finesser.

Noll fel och maximal driftsäkerhet har alltid varit producentens främsta mål. Därför är också många Incinolet toaletter fortfarande i bruk efter 20–30 år.

Incinolet är utprovad och testad i Norge och godkänd av NEMKO. Den är också CE-märkt.

Många fördelar

- + Incinolet behöver varken vatten eller avlopp, har ingen tank och kräver inte påfyllning av bark, torvströ eller kemikalier. Endast el och ett rör för kylfläkt behövs.
- + Incinolet ger ingen lukt inomhus och endast en svag förbränningslukt ute
- + Incinolet kräver ingen obehaglig tömning. Det räcker att tömma en liten mängd torr aska en gång per vecka. Asklådan dras ut och töms utomhus eller i en sophink.
- + Incinolet kräver ingen plats under golvet, inga ombyggnader eller förstärkning av golvet. Toaletten är lätt att installera, kräver liten golvyta och kan ställas nästan var som helst där det finns ett eluttag.
- + Incinolet fungerar lika driftsäkert i -30°C som i +30°C och är därför särskilt lämplig i kalla områden där naturlig nedbrytning fungerar dåligt.
- + Incinolet kan användas av flera personer i följd medan förbränningen pågår.
- + Incinolet är billig i drift. Toaletten drar mycket el i korta intervaller under själva förbränningen. När toaletten inte används är strömförbrukningen lika med noll. Därmed blir den totala elförbrukningen låg.
- + Incinolet kräver minimalt underhåll.
- + Incinolet sköts med två grepp och är hygienisk och komfortabel att använda.

Få nackdelar

- Vid varje användning av Incinolet används en toalettpåse i toalettskålen för att skydda ytan mot avfall.

Så fungerar Incinolet

Incinolets funktion bygger på förbränning vid hög temperatur (upp till 650°C) över kort tid. Ett värmeelement avdunstar urin, torkar ut och förbränner exkrementer och papper till aska.

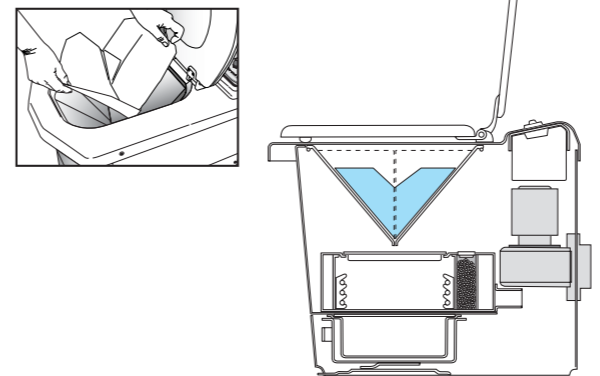
När toaletten startas, sätts värmeelementet på och en fläkt startar. Under förbränningsperioden slås värmeelementet av flera gånger i minuten medan fläkten går kontinuerligt tills förbränningen är klar och förbränningskammaren är avkyld.

Man kan använda toaletten när som helst medan förbränning pågår. Efter varje användning ska steg 1–3 göras (se illustrationerna intill), men undantag kan göras under natten med upp till två besök. Vuxna bör hålla ett öga på yngre barn så att toaletten sköts på rätt sätt.

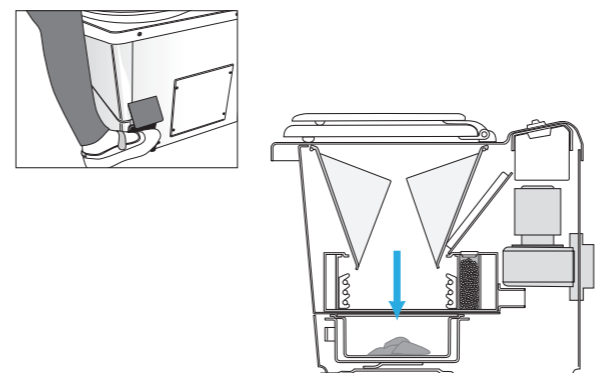
Under förbränningen är ytttemperaturen på toaletten några grader högre än rumstemperaturen.

Töm asklådan minst en gång i veckan. När fler använder toaletten, måste man tömma oftare.

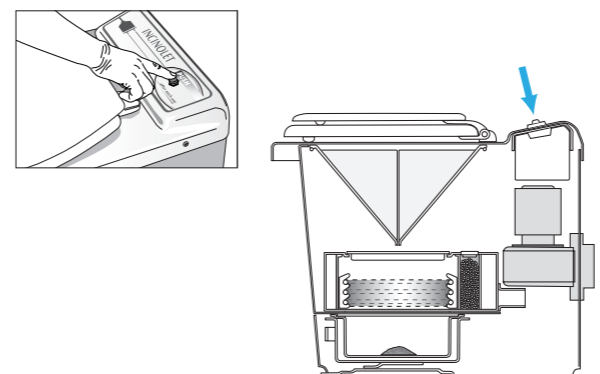
- 1 Lägg en toalettpåse i toalettskålen.



- 2 När du använt toaletten, trycker du ned pedalen, på höger sida av toaletten, så att påsen med avfallet faller ned i förbränningskammaren.



- 3 Starta förbränningen genom att trycka in knappen på panelen. Toaletten stängs av automatisk när förbränningen tar slut.



TEKNISK INFORMATION

Två modeller

Incinolet finns i två modeller, TR1800 och TR3500. Båda modeller är byggda för skandinaviska förhållanden och är CE-märkta.

Båda modellerna kan användas av stora familjer och många gäster. Modell TR1800 har mindre förbränningskammare/askfat och är mest lämpad för 4–6 personer. Modell TR3500 har kapacitet för upp till 10 personer.

Installation/Elanslutning

Modell TR1800 och TR3500 är producerad för anslutning till det svenska elnätet och levereras med vanlig jordad kontakt.

Incinolet förbränningstolett kan placeras både i uppvärmda och kalla rum. Rummet måste ha ett jordat vägguttag inom en dryg meters avstånd från platsen där toaletten skall stå. Modell TR1800 kräver anslutning till ett uttag med 10 A säkring, dvs ett vanligt uttag. Modell TR3500 kräver anslutning till en 16 A säkring.

För att säkra att tillräckligt med luft kommer in i toaletterummet under förbränningen måste rummet ha en luftventil i en av väggarna.

Strömförbrukning, mått och vikt

Incinolet förbrukar 0,5–1,0 kWh vid varje förbränning. Genom kontinuerlig användning reduceras energiförbrukningen. Förbränningstiden kan, om nödvändigt, justeras enligt bruksanvisning.

Översikt

Modell	TR1800	TR3500
Kapacitet	4–6 personer	6–10 personer
Bredd	390 mm	390 mm
Djup	610 mm	610 mm
Höjd	540 mm	540 mm
Sitthöjd	510 mm	510 mm
Diameter rörmuff	100 mm	100 mm
Vikt	42 kg	42 kg
Ventilationsrör (utv.)	110 mm	110 mm
Driftspänning	220/230 V	220/230 V
Säkring	10 A	16 A
Effekt vid förbränning	1800 W	3500 W
Energiförbrukning	0,5–1,0 kWh /besök	0,5–1,0 kWh /besök
Förbränningstid	70 min (standard)	70 min (standard)
Förbränningstemp.	540–650°C	540–650°C

SERVICE

Företaget har delager och serviceverkstad i Sverige och kan på kort tid leverera delar och toalettpåsar genom sina återförsäljare. Transport och installation av toaletter måste avtalas med återförsäljaren.