

# TMix<sup>®</sup> M

Art.nr: 51221



## FÖRDELAR

- Rostfri, stilren design
- Låg vikt
- Enkel och snygg installation
- Högklassigt råmaterial

## FAKTA

### ARTIKELNUMMER

 51221 TMix<sup>®</sup> M Manuell

### BREDD

300 mm

### HÖJD

380 mm

### DJUP

 160 mm  
120 mm, vriden pump

### PRIMÄR ANSLUTNING

 1/2" Inv.  
c/c-mått 130 mm

### SEKUNDÄR ANSLUTNING

 1" Inv.  
c/c-mått 200 mm

### STAV

 Rostfritt stål 1.4301  
(X5CrNi8-10) Ri25

### AVLUFTARE

Manuell

### KAPACITET

Vid 50 W/m<sup>2</sup> och 5°C temperaturfall.  
Angivna längder avser längsta slinga.  
Gäller samtliga versioner.

12 x 2 mm rör - 60 m slingor/ca 100 m<sup>2</sup>  
17 x 2 mm rör - 85 m slingor/ca 200 m<sup>2</sup>  
20 x 2 mm rör - 110 m slingor/ca 200 m<sup>2</sup>

### MEDFÖLJANDE TILLBEHÖR

Adapter för vriden pump .....52152  
Kopplingar för anslutning mot fördelare  
R<sub>v</sub>25 - R<sub>v</sub>25 med lekande mutter 53106-25  
Nipplar för primär anslutning  
R<sub>v</sub>15-R<sub>v</sub>20 .....53131

## PRODUKTEGENSKAPER

Shuntens funktion är att blanda in det varma vattnet som kommer från värmekällan i det vatten som cirkulerar i golvvärmesystemet, på så sätt erhålls önskad temperatur.

TMix<sup>®</sup> M är lämplig för ytor upp till 200 m<sup>2</sup>. Shunten kan kopplas direkt mot Thermotech golvvärmefördelare.

TMix<sup>®</sup> M i rostfritt stål har låg vikt och stilren design vilket möjliggör en enklare och snyggare installation. Det högklassiga råmaterialet garanterar ett bra rostskydd och hög tålighet mot tryck.

Lämpliga användningsområden är vid nyproduktion, renovering eller tillbyggnad där ett kompakt montage önskas och anläggningen har radiatorer på andra ytor.

### Thermotech Scandinavia AB

Växel: 0620-68 33 30  
[info@thermotech.se](mailto:info@thermotech.se)  
[www.thermotech.se](http://www.thermotech.se)

### Regionkontor:

Norra Norrland 090-699 20 00  
Södra Norrland 060-50 10 00  
Mitt 019-689 06 00  
Sydost 0470-59 88 10

Stockholm 0176-20 75 40  
Väst 0322-62 38 33  
Syd 040-671 00 20



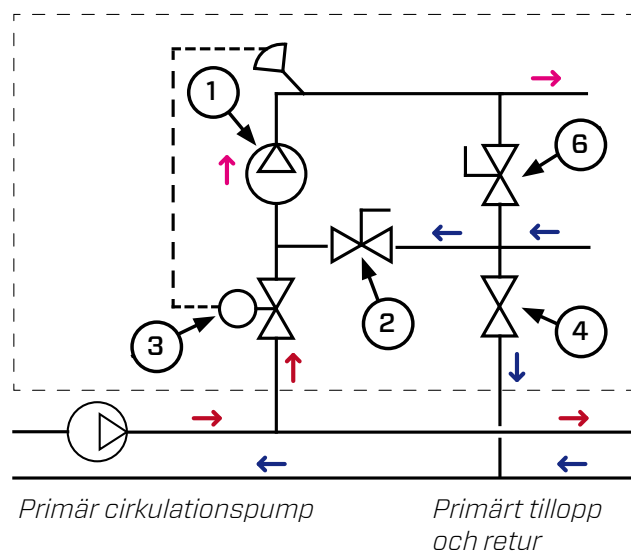
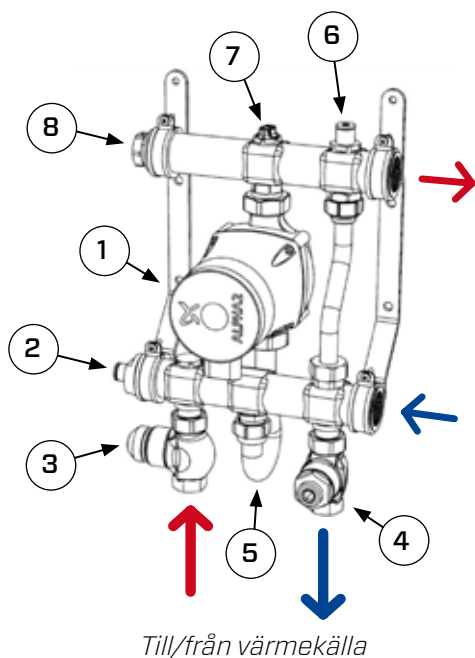
Thermotech Scandinavia AB har ledningssystem för kvalitet och miljö som uppfyller kraven enligt ISO 9001 och 14001.

# Installationsanvisning TMix<sup>®</sup> M

## UPPBYGGNAD

Basmodellerna av TMix<sup>®</sup> M innehåller följande komponenter:

1. Cirkulationspump med kabel och stickpropp.
2. Inbyggd strypventil.
3. Termostatventil R<sub>15</sub>.
4. Returventil R<sub>15</sub>.
5. ”J”-rör.
6. Inbyggd bypass med regleringsventil.
7. Manuell avluftare.
8. Dykrör för extern givare.



Basmodell		
Modell	Cirkulationspump	Artikelnr
TMix <sup>®</sup> M Manuell	Varvtalsstyrd	51221

## TILLBEHÖR

Utrustade shuntar	
Modell	Artikelnummer
TMix M <sup>®</sup> Konstant	51222
TMix M <sup>®</sup> Motor 24V	51221 + 51701
TMix M <sup>®</sup> Motor 230V	51221 + 51702
TMix M <sup>®</sup> Motor 0-10V	51221 + 51703
TMix M <sup>®</sup> Klima	51221 + 51704

TMix<sup>®</sup> M Konstant innebär att framledningstemperaturen max-begränsas med hjälp av en extern givare placerad i dykröret (8).

### Styrning av shunt

För att styra framledningstemperaturen som shunten avger kan TMix<sup>®</sup> M utrustas enligt följande tabell:

Paketdel	Artnr.	Beskrivning	Består av
Motor 24V Motor 230V Motor 0-10V	51701 51702 51703	Framledningstemperaturen styrs med motoriserat ställdon. För anslutning till värmekälla med inbyggd regulator.	Byte av termostatventil Motoriserat ställdon Övergångar
Klima	51704	Utomhuskompenserad framledningstemperatur, styrs med motoriserat ställdon.	Byte av termostatventil Motoriserat ställdon Övergångar Reglercentral Givare (x2)

### Injusteringsventil på primärsidan

Shuntens returventil kan inte användas som injusteringsventil. Om injustering behövs kan returventilen ersättas eller kompletteras med en injusteringsventil med mätning. Om TMix<sup>®</sup> M ska monteras i skåp bör injusteringsventilen monteras på returledningen vid värmekällan.

Injusteringsventil med mätning	51705	Används för mätning och injustering.	Ventil Övergång
--------------------------------	-------	--------------------------------------	--------------------

# Installationsanvisning TMix® M

## Elpatron

TMix® M kan utrustas med 350 W elpatron för perioder då den primära värmekällan är avstängd. Elpatronens syfte är att upprätthålla en komfortabel golvtemperatur för ytor upp till 12 m<sup>2</sup> (29 W/m<sup>2</sup>). TMix® M med elpatron kan även användas för uppvärmning av ytor upp till 7 m<sup>2</sup> (50 W/m<sup>2</sup>).

TMix® M med elpatron är avsedd för klinkergolv och upprätthåller en medeltemperatur på golvet av  $25 \pm 1,5^{\circ}\text{C}$ .

Angivna temperaturer gäller för ingjutna golvvärmeslingor med maximalt c/c-mått 200 mm. Elpatronen aktiveras då framledningstemperaturen från shunten understiger  $25^{\circ}\text{C}$ , exempelvis om fjärrvärmens stängs av.

Om den primära värmekällan stängs, säkerställ då även att den primära cirkulationspumpen avaktiveras. Detta sker ofta automatiskt.

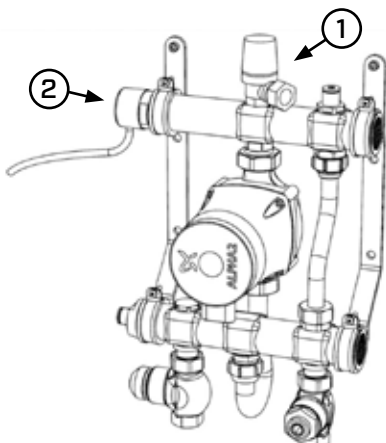
Om inte avstängning sker automatiskt ska shuntens tillopp stängas genom att ställa in temperaturkänslkroppen eller rumstermostaten till dess lägsta värde.

Under perioder då elpatronen ska ge komfortvärme i tex. badrum ska rumstermostaterna i alla övriga rum som betjänas av shunten, ställas på min-värde.

Paketdel	Artnr.	Beskrivning	Består av
Elpatron	51721	Paket för installation av elpatron i TMix® M.	Elpatron 350W Säkerhetsventil

Montering av elpatronen görs på följande sätt:

- Skruva lös den manuella avluftningsventilen och ersätt den med medföljande säkerhetsventil (1).
- Skruva lös dyrörret på den övre staven och ersätt den med elpatronen (2).

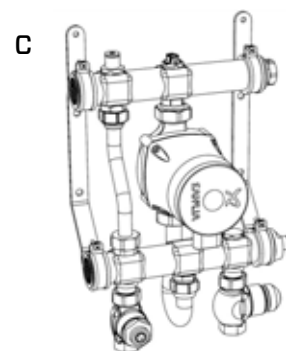
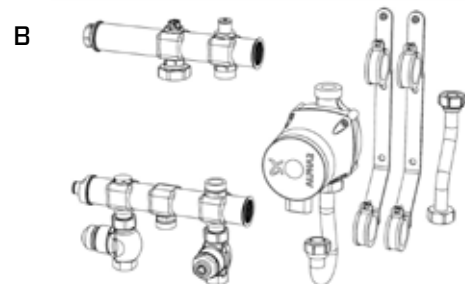
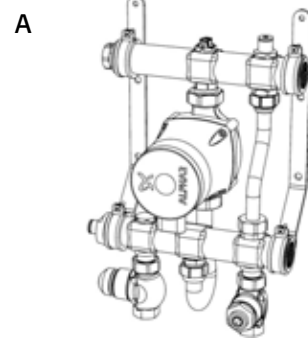


## BYTE FRÅN VÄNSTER TILL HÖGER ANSLUTNING

Shunten är tänkt att monteras på vänster sida av golvvärmefördelaren vid levereras. TMix® M kan förberedas för montage på höger sida av fördelaren med hjälp av följande instruktion:

- Lossa pumpen (1), ”J”-rör (5), bypass (6) och primärsidans ventiler (3 + 4).
- Lossa stavarna från konsolerna.
- Vänd stavarna 180°.
- Montera tillbaka stavarna på konsolerna.
- Vrid pumpen (1), ”J”-rör (5), bypass (6) och primärsidans ventiler (3 + 4) i rätt läge.
- Drag åt alla muttrar.

Se litterering på sida 2.



# Installationsanvisning TMix<sup>®</sup> M

## MONTERING

TMix<sup>®</sup> M kan monteras på eller i en vägg med medföljande skruvar, se sista sidan för inbyggnadsmått.

Om shunten, under byggskedet, fixeras med hjälp av armeringsjärn ska dessa demonteras när shunten sedan monteras på sin ordinarie plats. Skyddsror runt armeringsjärnen förenklar vid demonteringen.

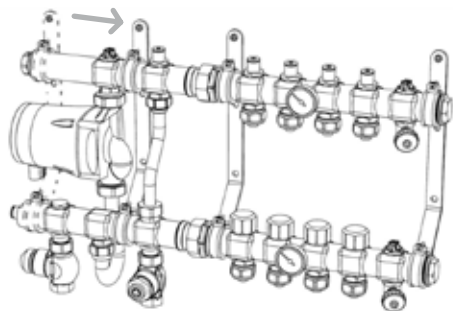
Fyll igen hålen efter armeringsjärnen med lämpligt material efter demontering. Shunten får inte ha direktkontakt med betongplattan.

Shunten skall vara monterad med pumpens motoraxel horisontell.

## VRIDA CIRKULATIONSPPUMPEN

Cirkulationspumpen kan vridas i syfte att minimera byggnadsdjupet. Adaptrar används då för att skapa utrymme för pumpen och har samtidigt en vibrationsdämpande effekt. Adaptrar kan beställas med artikelnummer 52152. Nedanstående beskrivning är avsedd för montage med ansluten golvvärmefördelare.

1. Demontera shuntens vänstra konsol genom att skruva ut byglarnas skruvar och öppna byglarna.
2. Återmontera konsolen mellan pumpens anslutningar och bypass-röret. Stäng byglarna.
3. Lossa muttrarna som håller pumpen och vrid pumpen 90° åt vänster. Dra åt muttrarna.

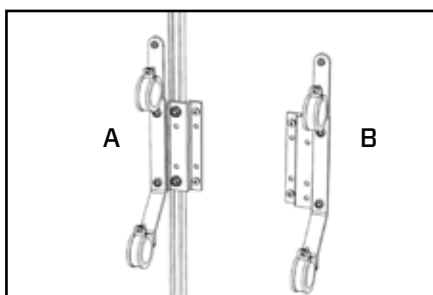


### Installation i skåp på monteringskena

Montera adaptrarna på konsolerna enligt alt. A.

### Installation på vägg

Montera adaptrarna på konsolerna enligt alt. B.



## LJUD

Thermotechs shuntar är utrustade med cirkulationspumpar av hög kvalitet. Trots detta kan pumparna avge ett lågt ljud under drift.

Lägsta möjliga ljudnivå uppnås genom ett väl avluftat golvvärmesystem samt korrekt dimensionerad pump. Utrustning med cirkulationspump bör inte placeras nära utrymme där känsligheten för oljud är förhöjd, ex. sovrum.

## VÄRMEBÄRARE

Dricksvatten bör användas som värmebärare och behöver i regel inte behandlas. Vid eventuell risk för frysning ska inblandning av frostskyddsmedel ske när systemet fylls.

Följ resp. leverantörs anvisningar för en korrekt inblandning av frostskyddsmedel i värmebärande vätska. Vi rekommenderar dock en blandning med max 30 % glykol. Högre inblandning kan skada värmesystemets komponenter. Värmebäraren skall vara avsedd för användning i värmesystem.

Det är viktigt att samtliga ingående systemkomponenter är syrediffusionstäta. Syreintrång kan leda till korrosion i värmesystemet och att utfällningar i värmebäraren skadar rörliga systemkomponenter.

## TÄTHETSPROVNING

Gällande regler och instruktioner finns beskrivna i protokollet för tryck- och täthetskontroll som medföljer golvvärmeleveransen. Protokollet finns även för nedladdning på [www.thermotech.se](http://www.thermotech.se).

## INJUSTERING

### Framledningstemperatur

- A. Öppna strypventilen (2) helt
- B. Stäng returventil (4) helt
- C. Öppna termostatventil (3) och montera bort all utrustning från ventilen
- D. Öppna långsamt returventil (4) tills du får önskad framledningstemperatur
- E. Montera tillbaka utrustningen på termostatventilen (3) och ställ in den 5°C över dimensionerad framledningstemperatur. Temperaturkänselförhindrar att framledningstemperaturen blir för hög.

Inställningarna behöver eventuellt finjusteras efter något dygn.

# Installationsanvisning TMix® M

## Kompensering för lågt tryck på primärsidan

Strypventilen behövs när cirkulationspumpen på primärsidan är för svag, eller när temperaturen på primärsidan är för låg. Observera att strypning minskar shuntens maximala kapacitet.

När det inte finns någon cirkulationspump på primärsidan, t.e.x när shunten är kopplad till ackumulatortank eller oljepanna, rekommenderas istället shunt TMix® L3.

Helt öppen reglerventil har Kvs-värde 6,58. Om den inbyggda ventilen (2) stryps måste returventilen (4) vara helt öppen.

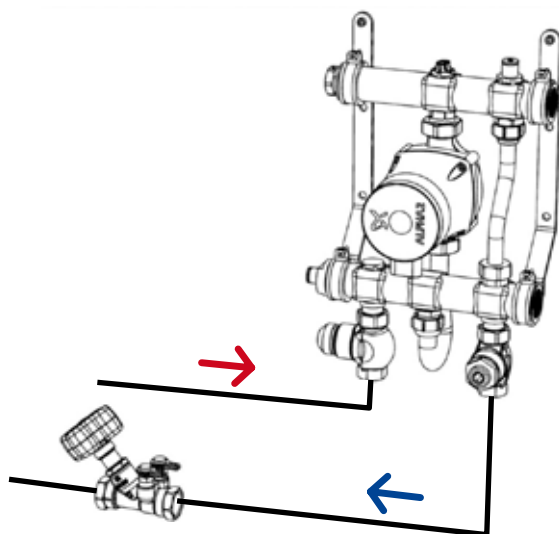
## Returventil (4)

Shunten är utrustad med en DN15 returventil. Helt öppen ventil har Kvs-värde 4,4.

Lägre flöde från primärsidan ger lägre temperatur i golvvärmesystemet. Normalt flöde regleras med termostatventilen (3). Med returventil (4) kan man manuellt ställa in högsta möjliga primära flöde, när termostatventilen (3) är helt öppen. Detta flöde styr den maximala framledningstemperaturen. Om returventilen (4) stryps måste den inbyggda strypventilen (2) vara helt öppen.

**OBS!** returventilen kan inte användas som injusteringsventil i större system, om injusteringsventil behövs returventilen kan ersättas eller kompletteras med en injusteringsventil med mätning (artikelnr. 51705).

Om TMix® M ska monteras i skåp bör injusteringsventilen monteras på returledningen vid värmekällan.



Primärt tillopp  
och retur

## Termostatventil (3)

TMix® M är utrustad med en DN15 termostatventil. Helt öppen ventil har Kvs-värde 4,4. Ventilen kan användas med temperaturkänslkropp, med luft- eller framledningstemperaturgivare.

Installation av ställdon 67034 kräver adapterring (artikelnr. 67028). För installation med elektriska ställdon (3-punkt eller 0-10V) krävs att ventilen byts till ventil med likprocentig karakteristik (artikelnr. 67501).

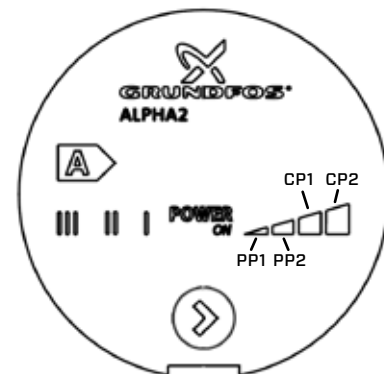
## Bypass

Shunten bör ha ett bypass-flöde för att säkerställa cirkulationspumpens drift om alla slingor på fördelaren är försedda med ställdon.

Ventilen (6) öppnas med ca 1.5-2.0 varv. Helt öppen ventil har Kvs-värde 2,88.

## Cirkulationspump - Grundfos Alpha2 L

Grundfos Alpha2 L har sju valbara inställningar som väljs med hjälp av tryckknappen under ljusfalten. Valet av inställning beror på systemtyp och redovisas nedan. Pumpen är fabriksinställd på läge PP2.



Pumpinställning		
	Rekommenderad	Alternativ
Golvvärm	Lägsta kurva för konstanttryck (CP1)	Högsta kurva för konstanttryck (CP2)
Tvärörssystem	Högsta kurva för proportionellt tryck (PP2)	Lägsta kurva för proportionellt tryck (PP1)
Ettrörssystem	Lägsta kurva för proportionellt tryck (PP1)	Högsta kurva för proportionellt tryck (PP2)

Inställningarna III, II och I innebär konstant varvtal.

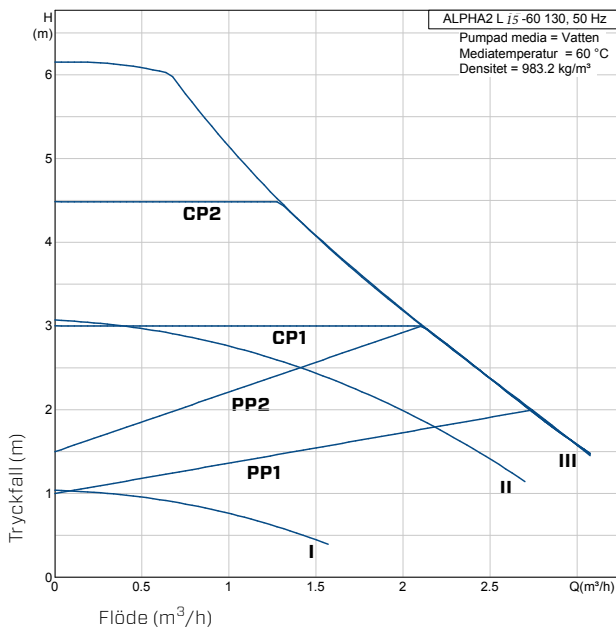
Om tillräcklig temperatur ej erhålls i alla rum med den rekommenderade inställningen kan den alternativa användas.

**Rekommenderad inställning för golvvärm är CP1.**

# Installationsanvisning TMix<sup>®</sup> M

## PUMPKURVOR

Grundfos Alpha2 L 15/60 130  
Varvtalsstyrd 6 m pump



## TEKNISK DATA PUMP

Tillförd effekt, W	Märkström 1F-230 V(A)
5-45	0,05-0,38

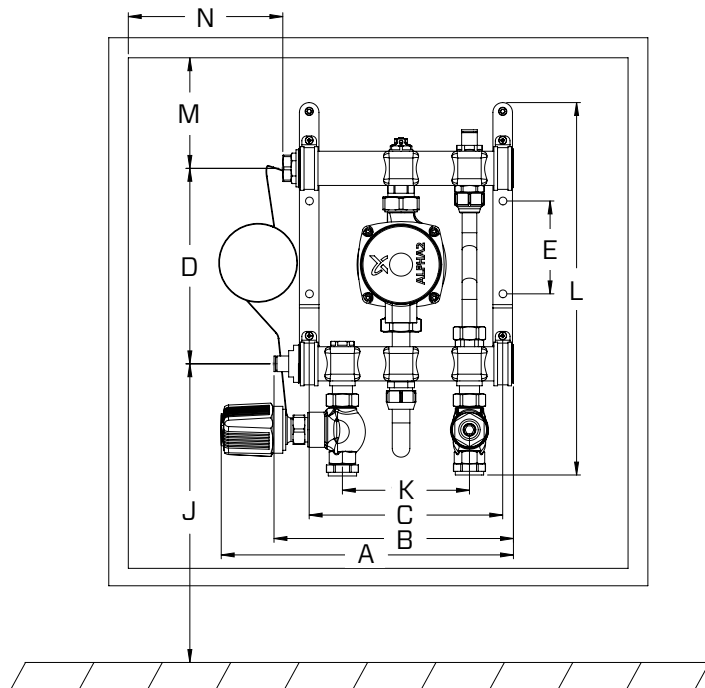
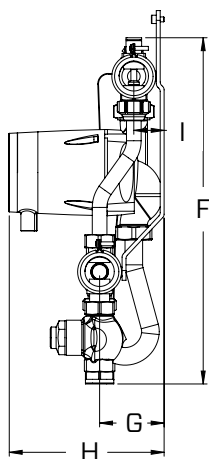
## SERVICEÖPPNING

Om utrustningen monteras inuti vägg ska öppning för service eller utbyte vara minst lika stor som produktens yttermått.

## MÅTT

Mått	Dimension (mm)
A	300
B	245
C	200
D	200
E	95
F	355
G	65
H	160 120 (vriden pump med adaptrar)
I	30
J	Rek. min. 490
K	130
L	380
M	Rek. min 230
N	Rek. min 110 (150 för montering av temp.känselförskott)

Vikt	5,3 kg
------	--------



Vi förbehåller oss rätten till förändringar i produkterna utan förvarning. Vi hänvisar till [www.thermotech.se](http://www.thermotech.se) för senaste version av produkter och installationsanvisningar. Eventuella prisangivelser är exklusive moms om annat ej anges. Med reservation för ev. tryckfel.