

Hi-Temp titanium 40-75kW

Hi-Temp titanium är en spiralvärmeväxlare tillverkad av glasfiberförstärkt termoplast med en hög glasinblandning för extra hållbarhet. Försedd med en spiral av titan för de mest krävande installationerna där risken för korrosion är stor, t.ex. i pooler med saltvatten eller där klorinator används.

Det maximala trycket för sekundärsidan (poolvattnet) är 4 bar och för primärsidan (hetvattnet) 5 bar.

Lämpliga för pooler upp till 300 m³.

Egenskaper

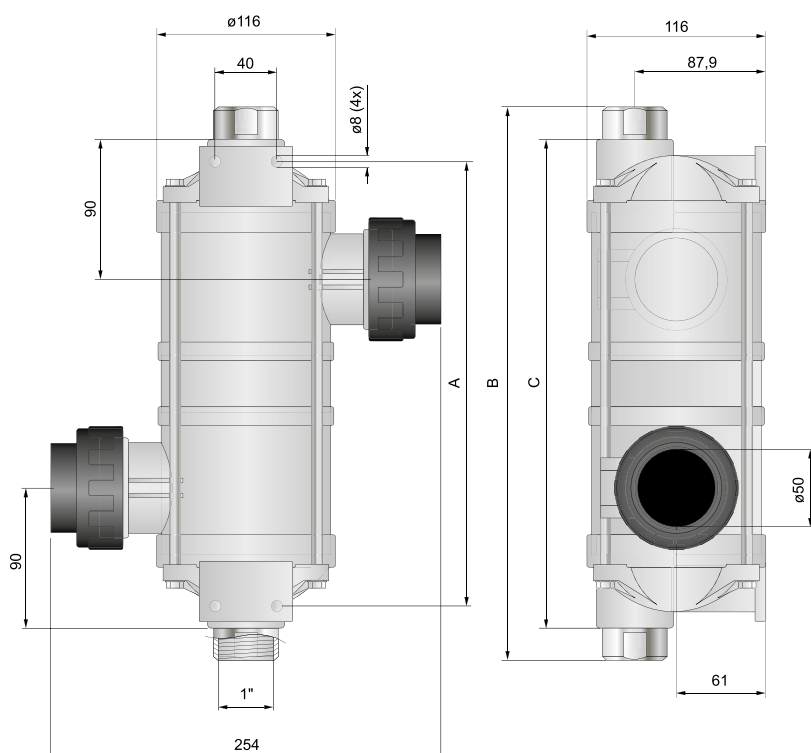
- Mantel av glasfiberförstärkt termoplast
- Spiralsläng i titan för hetvattnet
- Integrerat väggfäste
- Standardkopplingar Ø50 mm rör
- Två storlekar, 40 och 75kW
- Ansluts till befintlig värmekälla
- Monteras horisontellt eller vertikalt

Hi-Temp titanium är en spiralvärmeväxlare tillverkad av glasfiberförstärkt termoplast och titan för extra hållbarhet. Lämplig för installationer med t.ex. saltklorinator.

Tekniska data

Art.nr	Typ	Kapacitet			Primärsida, varmvatten		Sekundärsida, kallt vatten		
		kW	kBtu/h	kcal	l/min	tryckfall mvp	l/min	tryckfall mvp	kg
11322	HTT 40	40	135	34 393	52	1,5	300	1,1	2,3
11324	HTT 75	75	260	64 488	58	2,5	300	1,2	3,5

Kapacitet vid temperaturdifferens 60°C



Måttabell

Art.nr	kW	A	B	C
11322	40	418	375	277
11324	75	670	625	452

Även tillgänglig med koppling 1 1/2" rör eller 1 1/2" gänga, på sekundärsidan.