

IHB SV 1925-1
531278

INSTALLATÖRSHANDBOK

Frånluftsmodul NIBE S135



 **NIBE**

Innehållsförteckning

1	<i>Viktig information</i>	4	Uppstart och kontroll	22
	Säkerhetsinformation	4		
	Symboler	4	7 <i>Styrning - Meny</i>	24
	Märkning	4	Menysystemet	24
	Serienummer	4	8 <i>Komfortstörning</i>	26
	Återvinning	5	9 <i>Tillbehör</i>	27
	Landsspecifik information	5	Överskåp TOC 40	27
	Installationskontroll	6		
2	<i>Leverans och hantering</i>	7	10 <i>Tekniska uppgifter</i>	28
	Transport	7	Mått och avsättningskoordinater	28
	Uppställning	7	Tekniska data	29
	Bipackade komponenter	8	Energimärkning	30
	Demontering av luckor	8	Elschema	32
3	<i>Frånluftsmodulens konstruktion</i>	10	<i>Sakregister</i>	33
	Komponentplacering	10	<i>Kontaktinformation</i>	35
	Komponentlista	11		
4	<i>Rör- och luftanslutningar</i>	12		
	Allmänt röranslutningar	12		
	Mått och röranslutningar	13		
	Montering	14		
	Inkoppling mot inomhusmodul och luft/vatten- värmepump	15		
	Installation frånluft	15		
	Allmänt ventilationsanslutningar	17		
	Mått- och ventilationsanslutningar	17		
	Ventilationsflöden (frånluft)	18		
	Injustering av ventilation (frånluft)	18		
5	<i>Elinkopplingar</i>	19		
	Allmänt	19		
	Anslutningar	19		
	Anslutningsmöjligheter	21		
6	<i>Igångkörning och justering</i>	22		
	Förberedelser	22		
	Påfyllning och luftning	22		

1 Viktig information

Säkerhetsinformation Märkning

Denna handbok beskriver installations- och servicemoment avsedda att utföras av fackman.

Handboken ska lämnas kvar hos kunden.

Apparaten får användas av barn över 8 år och av personer med fysisk, sensorisk eller mental funktionsnedsättning samt av personer som saknar erfarenhet eller kunskap under förutsättning att de får handledning eller instruktioner om hur man använder apparaten på ett säkert sätt och informeras så att de förstår eventuella risker. Barn får inte leka med apparaten. Låt inte barn rengöra eller underhålla apparaten utan handledning.

Med förbehåll för konstruktionsändringar.

©NIBE 2019.

Symboler



OBS!

Denna symbol betyder fara för människa eller maskin.



TÄNK PÅ!

Vid denna symbol finns viktig information om vad du ska tänka på när du installerar eller servar anläggningen.



TIPS!

Vid denna symbol finns tips om hur du kan underlätta handhavandet av produkten.

CE CE-märket är obligatoriskt för de flesta produkter som säljs inom EU, oavsett var de är tillverkade.

IP21 Klassificering av inkapsling av elektroteknisk utrustning.



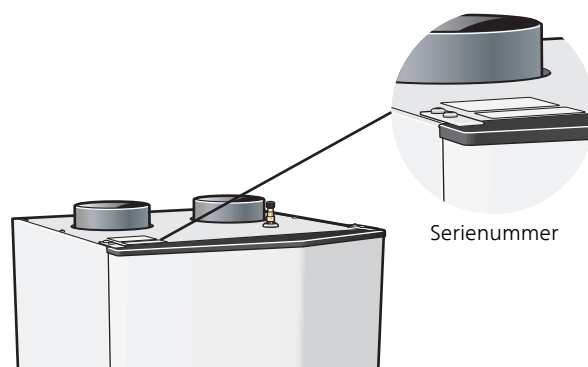
Fara för människa eller maskin.



Läs installatörshandboken.

Serienummer

Serienumret hittar du till vänster ovanpå S135.



Serienummer



TÄNK PÅ!

Produktens serienummer (14 siffror) behöver du vid service- och supportärenden.

Återvinning



Lämna avfallshandlingen av emballaget till den installatör som installerade produkten eller till särskilda avfallsstationer.

■ När produkten är uttjänt får den inte slängas bland vanligt hushållsavfall. Den ska lämnas in till särskilda avfallsstationer eller till återförsäljare som tillhandahåller denna typ av service.

Felaktig avfallshandling av produkten från användarens sida gör att administrativa påföljder tillämpas i enlighet med gällande lagstiftning.

Landsspecifik information

SVERIGE

Garanti- och försäkringsinformation

Mellan dig som privatperson och företaget du köpt S135 av gäller konsumentlagarna. För fullständiga villkor se www.konsumentverket.se. Mellan Nibe och det företag som sålt produkten gäller AA VVS. I enlighet med denna lämnar Nibe tre års produktgaranti till företaget som sålt produkten. Produktgarantin ersätter inte höjd energiförbrukning eller skada som uppkommit p.g.a. yttre omständigheter som t.ex. felaktig installation, låg vattenkvalité eller elektriska spänningsvariationer.

Det är du som ägare som har huvudansvaret för anläggningen. Om du misstänker att produkten på något sätt inte fungerar som den ska anmäler du detta omgående till den du köpte produkten av.

Installationskontroll

Enligt gällande regler ska värmeanläggningen undergå installationskontroll innan den tas i bruk. Kontrollen får endast utföras av person som har kompetens för uppgiften.

✓	Beskrivning	Anmärkning	Signatur	Datum
	Ventilation, frånluft (sida 15)			
	Inställning av ventilationsflöde			
	Frånluftsfilter			
	Värmebärare (sida 22)			
	System urspolat			
	System urluftat			
	Cirkulationspump inställd			
	Systemtryck			
	El (sida 19)			
	Ansluten matning 230 V			
	Grupsäkringar			

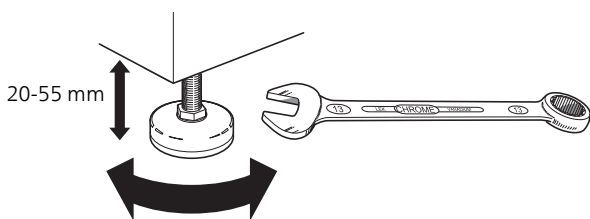
2 Leverans och hantering

Transport

S135 ska transporteras och förvaras stående och torrt.

Uppställning

- S135 monteras fristående på konsoler eller lämplig plan yta inomhus. Ljud från cirkulationspump, fläkt och kompressor kan överföras till konsolen eller den yta S135 är placerad på. Använd produktens justerbara fötter för att få en vågrätt och stabil uppställning.



- S135 ska placeras med ryggsidan mot en vägg. Montera konsoler eller placera S135 mot yttervägg i ljudkänsligt rum för att eliminera olägenheter. Om det inte är möjligt ska vägg mot sovrum eller annat ljudkänsligt rum undvikas.
- Oavsett placering ska vägg mot ljudkänsligt rum ljudisoleras.
- Rördragning ska utföras utan klamring i innervägg mot sov- eller vardagsrum.

INSTALLATIONSUTRYMME

Lämna ett fritt utrymme på 800 mm framför produkten. Lämna fritt utrymme mellan S135 och vägg/andra maskiner/inredningsdetaljer/kablar/rör m.m. För att minska risken för ljud och fortplantning av eventuella vibrationer rekommenderas ett mellanrum på minst 10 mm.

* Beroende på om plåtarna behöver kunna demonteras eller inte.



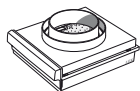
OBS!

Se till att erforderligt utrymme (300 mm) finns ovanför S135 för montering av ventilationsslangar.

Bipackade komponenter



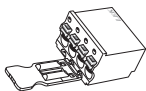
Ljuddämpare



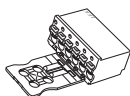
Filterkassett



Strypbricka Ø 22 mm¹



4-polig kontakt



6-polig kontakt



Dräneringsslang Ø 20 mm
Längd 2200 mm



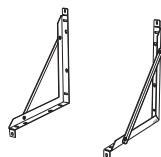
Kraftmatningskabel



Kommunikationskabel



Cirkulationspump



2 st konsol 6 st mutter
6 st skruv 4 st bricka

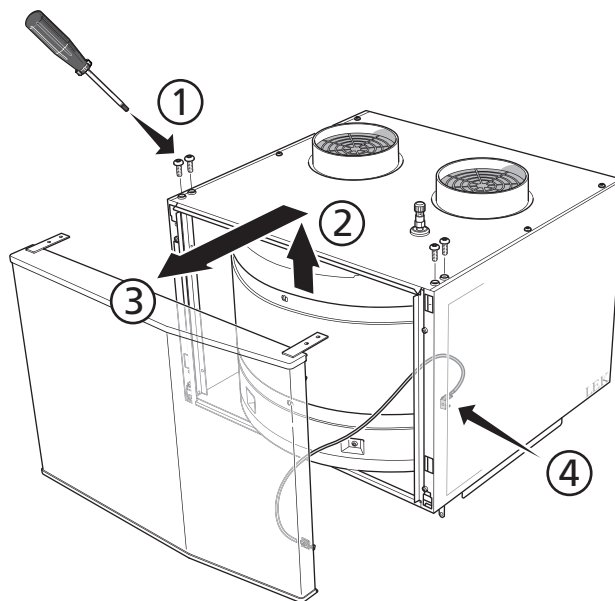
¹ Endast för VVM 310 / VVM 500

PLACERING

Bipackningsseten är placerade ovanpå produkten.

Demontering av luckor

FRONTLUCKA



1. Lossa skruvarna till låsblecket ovanpå S135.
2. Skjut luckan uppåt och drag den mot dig.
3. Drag luckan mot dig.

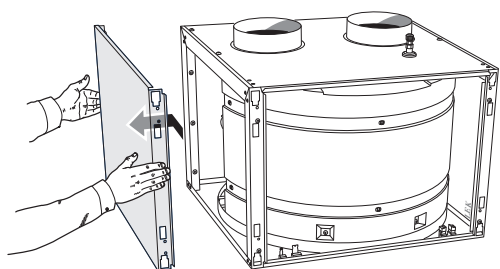
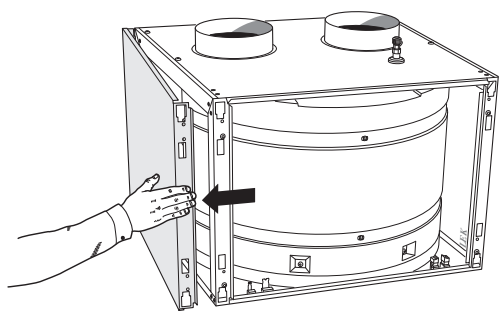
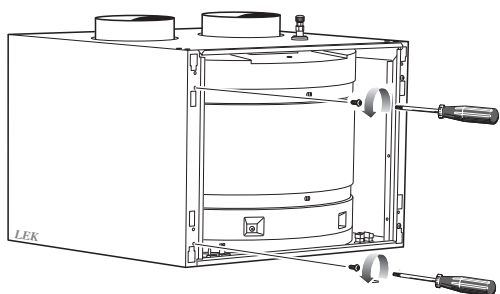


OBS!

En jordkabel är monterad i luckan, den kan därför endast lyftas ut 35 cm. Om luckan behöver tas bort helt måste kabeln lossas.

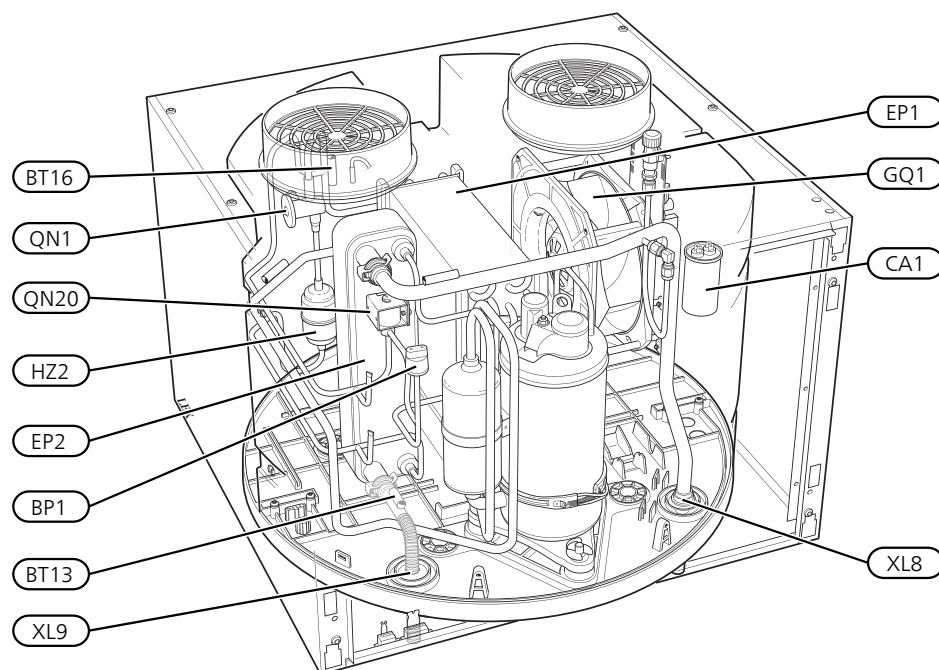
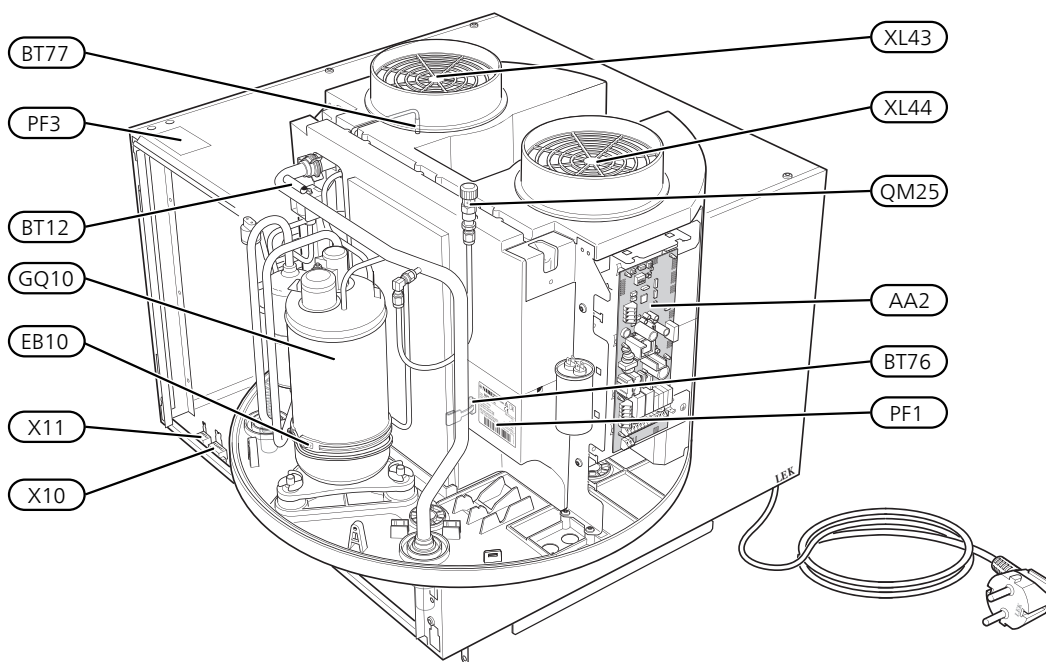
SIDOPLÅTAR

1. Lossa skruvarna i kanten.
2. Vrid luckan något utåt.
3. För sidoluckan utåt och bakåt.
4. Montering sker i omvänd ordning.



3 Frånluftsmodulens konstruktion

Komponentplacering



Komponentlista

RÖRANSLUTNINGAR

XL8	Värmebärranslutning, fram
XL9	Värmebärranslutning, retur
XL43	Anslutning inkommande luft
XL44	Anslutning utgående luft
WM2	Spillvattenavledning ¹

VVS-KOMPONENTER

QM25	Avluftning, varmvatten
------	------------------------

GIVARE

BP1	Högtryckspressostat
BT12	Temperaturgivare, kondensor fram
BT13	Temperaturgivare, värmebärare retur före kondensor
BT16	Temperaturgivare, förångare
BT76	Temperaturgivare, avfrostning
BT77	Temperaturgivare, inkommande luft

ELKOMPONENTER

AA2	Grundkort
CA1	Kondensator
EB10	Kompressorvärmare
X10	PWM-kontakt, cirkulationspump
X11	Anslutningsplint, kommunikation inomhusmodul

KYLLKOMPONENTER

EP1	Förångare
EP2	Kondensor
GQ10	Kompressor
HZ2	Torkfilter
QN1	Expansionsventil
QN20	Magnetventil, avfrostning

VENTILATION

GQ1	Fläkt
HQ12	Luftfilter ¹

ÖVRIGT

PF1	Dataskylt
PF3	Serienummerskylt

¹Syns inte på bilden

Beteckningar enligt standard EN 81346-2.

4 Rör- och luftanslutningar

Allmänt röranslutningar

Rörinstallationen ska utföras enligt gällande regler.

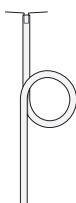
S135 får endast installeras stående. Samtliga anslutningar är försedda med slättrör för klämringskopplingar.

Säkerhetsventil måste finnas installerad i systemet där S135 ingår.

Spillvatten från förångarens uppsamlingstråg leds via medföljande plastslang till avlopp.

Forma slangen till ett vattenlås (se bild).

Spillvattenröret ska förläggas sluttande i hela sin längd för att undvika vattensäckar samt vara frostfritt anordnat.



För att installationen ska bli energisnål rekommenderar NIBE att samtliga rör mellan S135 och inomhusmodulen isoleras. Isoleringen bör vara minst 12 mm tjock.



OBS!

Rörsystemen ska vara urspolade innan S135 ansluts så att eventuella föroreningar inte skadar ingående komponenter.

KOMPATIBLA NIBE PRODUKTER

- VVM S320
- VVM S325
- SMO S40

SYMBOLNYCKEL

Symbol	Betydelse
	Apparatlåda
	Avstängningsventil
	Backventil
	Cirkulationspump
	Expansionsventil
	Fläkt
	Kompressor
	Magnetventil
	Smutsfilter
	Temperaturgivare
	Växelventil/shunt
	Värmeväxlare
	Inomhusmodul
	Kylsystem
	Luft/vatten-värmepump
	Pool
	Ventilation

SYSTEMPRINCIP

S135 är en frånluftsmodul.

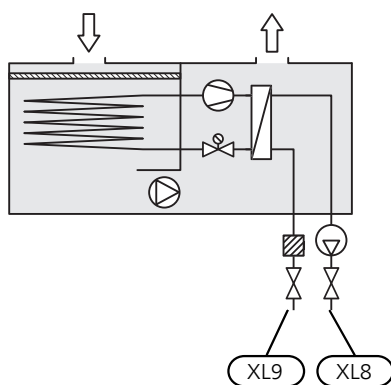
När luften passerar förångaren förångas köldmediet på grund av sin låga kokpunkt. Därmed avger luften energi till köldmediet.

Köldmediet komprimeras därefter i en kompressor, varvid temperaturen höjs kraftigt.

Det varma köldmediet leds till kondensorn. Här avger köldmediet sin energi till varmvattnet varvid köldmediet övergår från gasform till vätska.

Därefter leds köldmediet vidare via filter till expansionsventilen där tryck och temperatur sänks.

Köldmediet har nu fullbordat sitt kretslopp och passerar åter förångaren.



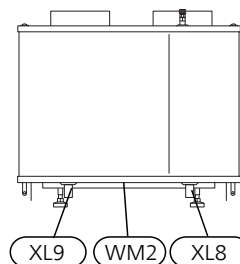
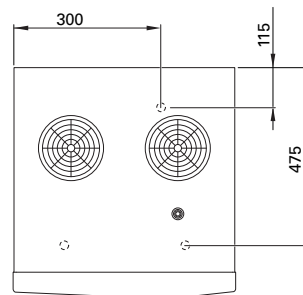
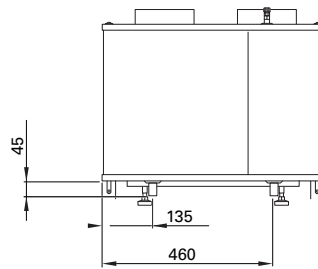
- XL8 Värmebärranslutning, fram
- XL9 Värmebärranslutning, retur



TÄNK PÅ!

Detta är en funktionsprincip, skillnader kan förekomma i den aktuella installationen.

Mått och röranslutningar



RÖRDIMENSIONER

Anslutning		
XL8 Värmebärranslutning, fram utv Ø	(mm)	22
XL9 Värmebärranslutning, retur utv Ø	(mm)	22
WM2 Spillvattenavledning inv Ø	(mm)	20

Montering

Frånluftsmodulen hängs på vägg med hjälp av medlevererade konsoler. Frånluftsmodulen kan även placeras på lämplig plan yta.



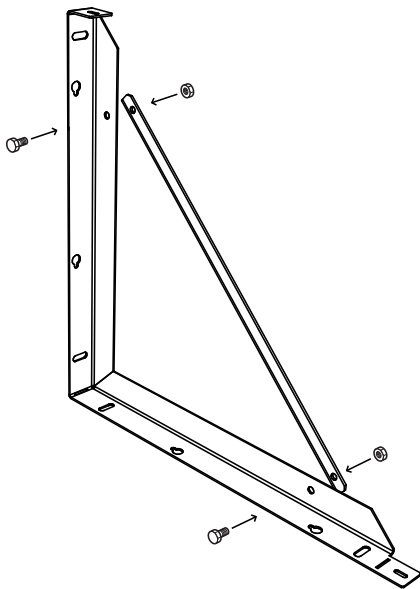
OBS!

Kontrollera att fästena hamnar i avsedda spår på frånluftsmodulen.

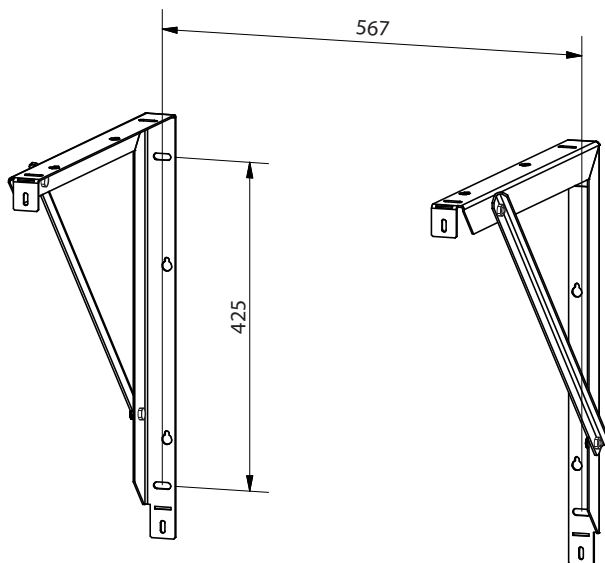
Säkerställ att frånluftsmodulen installeras horisontellt.

MONTERING AV KONSOLER

1. Montera samman konsolerna med de medlevererade M6-skruvarna samt muttrarna.

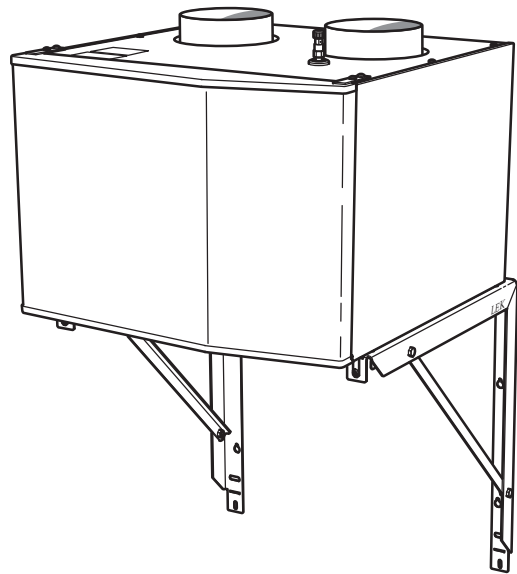


2. Borra hål i väggen enligt bild.



3. Montera konsolerna på väggen.

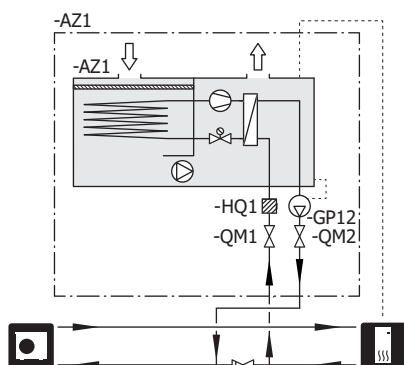
4. Skruva fast S135 i konsolerna med de medlevererade M5-skruvarna samt muttrarna.



Inkoppling mot inomhusmodul och luft/vatten-värmepump

Värmebärranslutning, fram (XL8) och värmebärranslutning, retur (XL9) kopplas in på returledningen mellan inomhusmodulen och luft/vatten-värmepumpen.

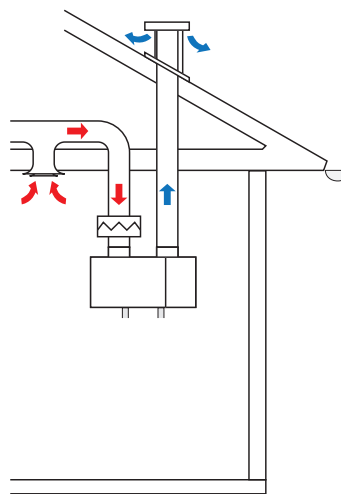
Smutsfilter ska monteras före S135 för att förhindra att smuts fastnar i S135. Montera avstängningsventiler utanför S135 för att underlätta eventuell framtida service.



Installation frånluft

S135 ska anslutas enligt anvisningarna i denna manual. Installationen ska utföras enligt gällande bestämmelser.

FRÅNLUFT



Inkoppling av frånluft

Värmepumpen utnyttjar värmen som finns i husets ventilationsluft till att värma upp huset och varmvattnet samtidigt som huset ventileras.

Via husets ventilationssystem förs den varma luften från rummen till frånluftsmodulen.



OBS!

För denna inkoppling behövs ett luftfilter (HQ12) (bipackat), lägst klass G2, på frånluftskanalen. Filtret ska rengöras regelbundet.

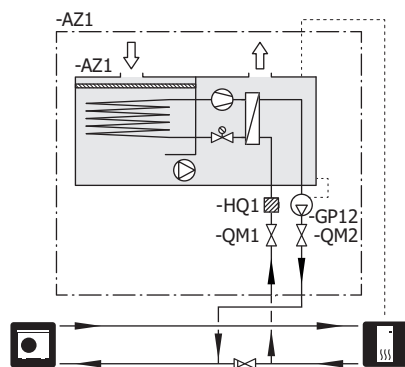


TÄNK PÅ!

Ljud från fläkten kan ledas via ventilationskanalerna.

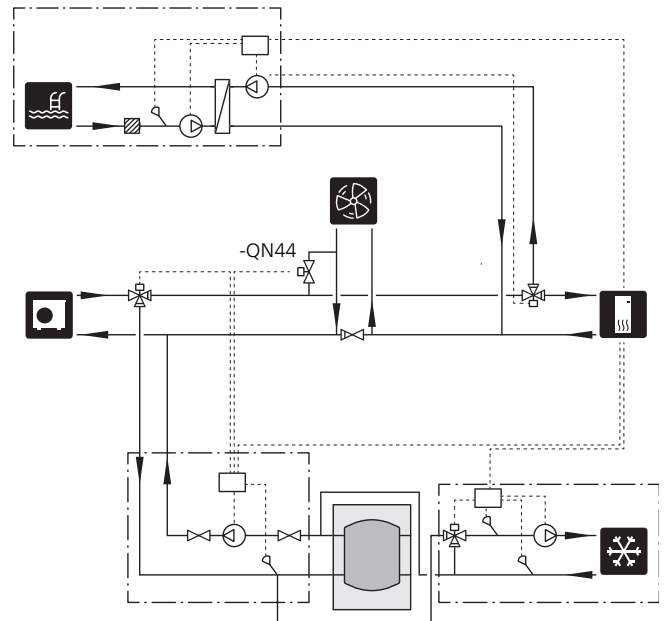
DOCKNING NIBE LUFT/VATTEN-VÄRMEPUMP

Behovet på S135 styrs av inomhusmodulen i systemet. Även pump och fläkthastighet styrs från meny i inomhusmodulen.



DOCKNING S135, NIBE VVM, LUFT/VATTEN-VÄRMEPUMP, POOL, KYLA

S135 inkopplad i luft/vatten-system med 4-rörskyla. 4-rörskyla ska i dessa fall kopplas in mellan luft/vatten-värmepump och S135. I de fall även pool förekommer ska S135 kopplas mellan 4-rörskyla och pool. S135 kan producera varmvatten samtidigt som luft/vattenvärmepumpen producerar kyla. För detta krävs en avstängningsventil (QN44). Behovet på S135 styrs av inomhusmodulen i systemet. Även pump och fläkthastighet styrs från meny i inomhusmodulen.



Allmänt ventilationsanslutningar

- Ventilationsinstallationen ska utföras enligt gällande regler.
- Anslutningar ska ske via flexibla slangar, förlagda lätt utbytbart.
- Möjlighet till kanalinspektion samt rengöring krävs.
- Se till att areaminskningar i form av veck, snäva böjar m.m. inte förekommer då detta medför minskad ventilationskapacitet.
- Kanalsystemet ska vara av lägst täthetsklass B.
- För att undvika att fläktljud leds till ventilationsdonen bör ljuddämpare installeras i kanalsystemet. Vid ventilationsdon i ljudkänsliga rum ska ljuddämpare monteras.
- Kanaler som kan bli kalla isoleras diffusionstätt (minst PE30 eller motsvarande) i hela sin längd.
- Vid eventuella skarvar och/eller vid genomföringsnip-pel, ljuddämpare, takhuv eller liknande, tillses att kondensisoleringen tätas på ett noggrant sätt.
- Kanal i murad skorsten får inte användas för avluft.
- Frånluftsmodulen ska förses med bipackat luftfilter.

IMKANAL/KÖKSFLÄKT

Imkanal (köksfläkt) får inte anslutas till S135.

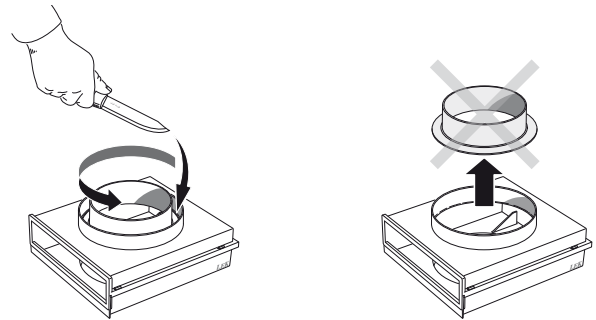
För att undvika att matos leds till S135 ska avstånd mellan köksfläkt och frånluftsdon beaktas. Avståndet bör inte understiga 1,5 m, men detta kan variera mellan olika installationer.

Använd alltid köksfläkt vid matlagning.

MONTERA FILTERKASSETT

Filterkassetten har två alternativa storlekar på stosen, 125 mm eller 160 mm.

1. Kontrollera diametern på luftkanalen för inluft.
2. När luftkanalen är av stor diameter (Ø 160 mm) måste du skära bort den inre ringen ur överdelen av filterkassetten.
3. Skär precis i innerkanten av den yttre ringen med en vass kniv. Plasten är här förberedd för att enkelt kunna skäras.
4. Tryck fast filterkassetten i anslutning för inkommande luft (XL43).



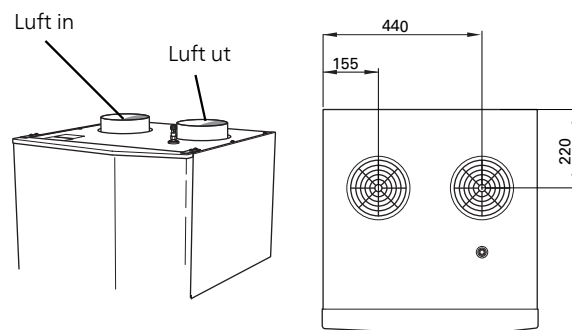
MONTERA STOS

Om annan filterlösning än den bipackade används ska istället den bipackade stosen monteras i anslutning för inkommande luft (XL43).

MONTERA LJUDDÄMPARE

1. Avlägsna de utdragbara pluggarna från den bipackade ljuddämparen.
2. Montera ljuddämparen i stosen för utgående luft (XL44).

Mått- och ventilationsanslutningar



Ventilationsflöden (frånluft)

Anslut S135 så att all frånluft förutom imkanal (köksfläkt) passerar igenom förångaren (EP1) i frånluftsmodulen.

Ventilationsflödet ska uppfylla gällande nationella normer.

För att frånluftsmodulen ska arbeta på bästa sätt ska ventilationsflödet inte understiga 20 l/s (72 m³/h) vid normal frånluftstemperatur. Vid lägre temperatur på frånluften krävs högre flöde.

Inställning av ventilationskapacitet görs i inomhusmodulens menysystem (meny 7.1.4.1).

Injustering av ventilation (frånluft)

För att erhålla erforderlig luftväxling i husets samtliga rum krävs korrekt placering och injustering av frånluftsdonen samt injustering av fläkten i frånluftsmodulen.

Snarast efter installationen ska en ventilationsinjustering göras så att ventilationen ställs in enligt det för huset projekterade värdet.

En felaktig ventilationsinjustering kan medföra sämre utbyte från installationen och därmed orsaka en sämre driftsekonomi, samt även orsaka fuktskador i huset.

5 Elinkopplingar

Allmänt

Installation ska ske enligt gällande normer.

Vid arbeten bakom fastskruvade plåtar ska grupsäkring-
en avlägsnas eller stickproppen dras ur.

Ingrepp bakom fastskruvade plåtar får endast utföras
under överinseende av behörig elinstallatör.

- Före isolationstest av fastigheten ska S135 bortkopplas.
- För elschema för S135, se sida 32.
- Signalkablar till externa anslutningar får inte förläggas i närheten av starkströmsledning.
- Signalkablar till externanslutning är fyrledare minst 0,35 mm².
- Om matningskabeln är skadad får den endast ersättas av behörig personal.



OBS!

Matningskabeln får inte anslutas innan pannvat-
ten fylls på. Interna komponenter kan skadas.



OBS!

Elinstallation samt eventuell service ska göras
under överinseende av behörig elinstallatör.
Elektrisk installation och ledningsdragning ska
utföras enligt gällande bestämmelser.

Anslutningar

KRAFTANSLUTNING



OBS!

För att undvika störningar får oskärmade kom-
munikations- och/eller givarkablar till externa
anslutningar inte förläggas närmare än 20 cm
från starkströmsledning.

S135 ansluts till jordat uttag med den fabriksmonterade
anslutningskabeln (längd ca 2,8 m) som är försedd med
stickpropp. Kraftanslutningen till cirkulationspumpen ska
anslutas via allpolig arbetsbrytare med minst 3 mm
brytavstånd.

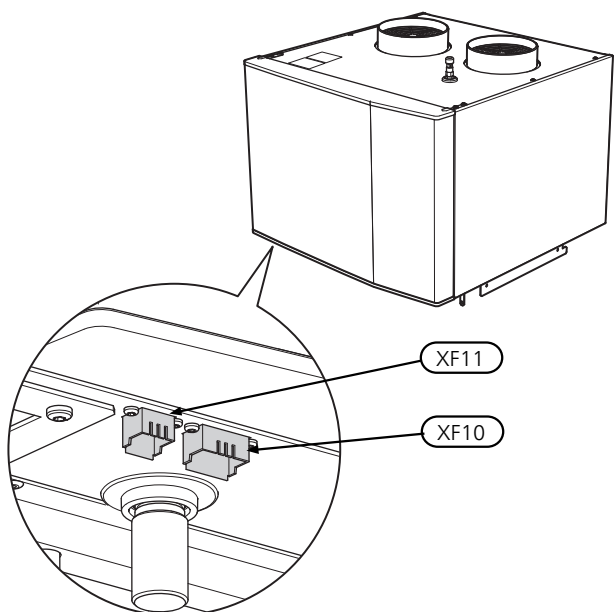


OBS!

Cirkulationspumpen får inte spänningssättas
förrän S135 är aktiverad i inomhusmodulen.

KOMMUNIKATION

S135 ansluts till inomhusmodul/styrmodul och cirkulationspump via kontakterna (XF10) och (XF11) som sitter placerade i underkant av S135.



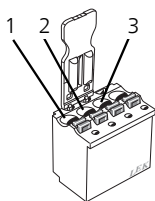
INOMHUSMODUL

Anslut inomhusmodulens grundkort (AA2-X30) till den medföljande 4-poliga kontakten (X11) enligt tabellen.

Anslut kontakten (X11) till (XF11).

Använd en 3-ledare med minst 0,5 mm² kabelarea.

Inomhusmodul	Kontakt
AA2-X30:1	X11:3
AA2-X30:3	X11:2
AA2-X30:4	X11:1

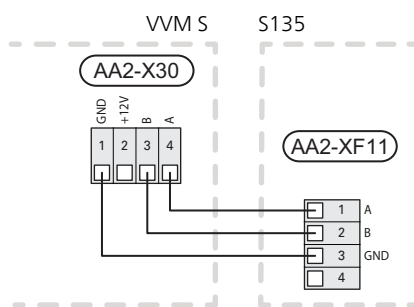


X11



OBS!

Kabel mellan inomhusmodulen och S135 får max vara 15 m.



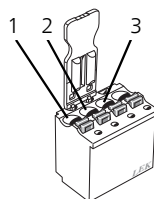
STYRMODUL

Anslut styrmodulens skarvkort (AA100-X9) till den medföljande 4-poliga kontakten (X11) enligt tabellen.

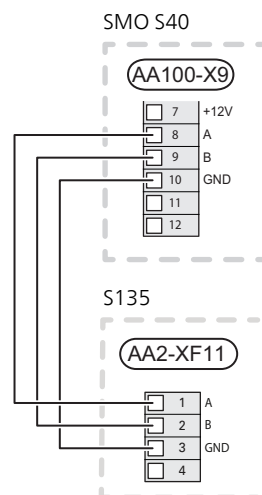
Anslut kontakten (X11) till (XF11).

Använd en 3-ledare med minst 0,5 mm² kabelarea.

Inomhusmodul	Kontakt
AA100-X9:8	X11:1
AA100-X9:9	X11:2
AA100-X9:10	X11:3



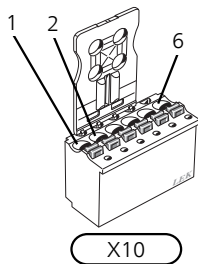
X11



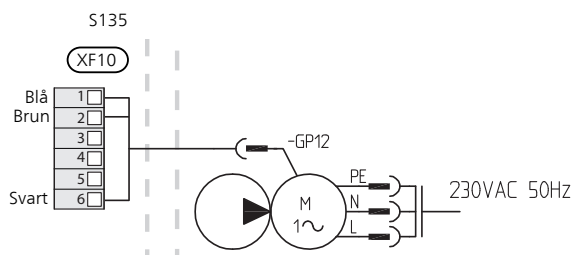
CIRKULATIONSUMP

Anslut cirkulationspumpens kommunikationskabel till den medföljande 6-poliga kontakten (X10) enligt tabellen.

Kommunikationskabel	Kontakt
Blå	X10:1
Brun	X10:2
Svart	X10:6



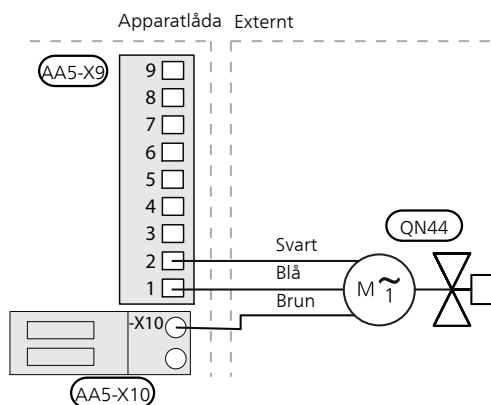
Anslut kontakten (X10) till (XF10) och anslut kabeln till cirkulationspumpen.



Anslutningsmöjligheter

Anslutning av avstängningsventil (QN44)

Anslut avstängningsventilens motor (QN44) till AA5-X9:2 (signal), AA5-X9:1 (N) och AA5-X10:2 (230 V) i kyltillbehörets apparatlåda.



6 Igångkörning och justering

Förberedelser

1. Kontrollera att strömställaren för inomhusmodulen står i läge "I".
2. Gör S135 strömlös.
3. Kontrollera att ev. påfyllningsventiler är helt stängda.

Påfyllning och luftning



TÄNK PÅ!

Otillräcklig avluftning kan skada ingående komponenter i S135.

PÅFYLLNING AV KLIMATSYSTEMET

1. Kontrollera att externt monterade avstängningsventiler för värmesystemet är öppna.
2. Öppna avluftningsventilen (QM25).
3. Öppna externt monterade påfyllningsventiler. S135 och resten av klimatsystemet fylls med vatten.
4. När vattnet som kommer ur avluftningsventilen (QM25) inte längre är luftblandat stäng ventilen. Trycket börjar efter en stund att stiga på den externa tryckmätare. När trycket når 2.5 bar (0.25 MPa) börjar den externa säkerhetsventilen släppa ut vatten. Stäng då den externa påfyllningsventilen.
5. Sänk panntrycket till normalt arbetsområde (ca. 1 bar) genom att öppna avluftningsventilen (QM25) eller den externa säkerhetsventilen.

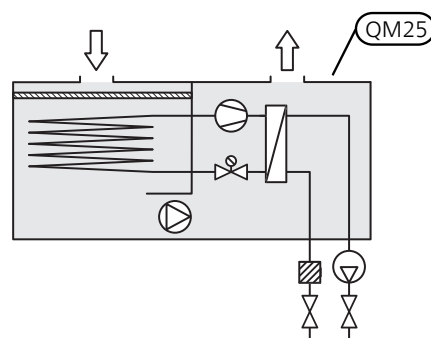
AVLUFTNING AV KLIMATSYSTEMET



OBS!

Vid installationen samt efter en tids drift kan avluftning bli nödvändig.

1. Gör frånluftsmodulen strömlös.
2. Avlufta frånluftsmodulen genom avluftningsventilen (QM25) och övriga klimatsystemet genom sina respektive avluftningsventiler.
3. Upprepa påfyllning och avluftning till dess all luft avlägsnats och korrekt tryck erhållits.



Uppstart och kontroll

UPPSTART MED NIBE INOMHUSMODUL



OBS!

Vatten måste finnas i klimatsystemet innan S135 startas.



OBS!

Cirkulationspumpen får inte spänningssättas förrän S135 är aktiverad i inomhusmodulen.

1. Starta S135 genom att ansluta matningskabeln.
2. Starta inomhusmodulen genom att trycka på av/på-knappen (SF1).
3. Följ instruktionerna i startguiden i inomhusmodulens display. Om startguiden inte går igång när du startar inomhusmodulen, kan du starta den manuellt i meny 7.7.

Igångkörning med NIBE inomhusmodul

Första gången inomhusmodulen startas sätts en startguide igång. I startguiden ges instruktioner om vad som behöver utföras vid första uppstart tillsammans med en genomgång av inomhusmodulens grundläggande inställningar.

Startguiden säkerställer att uppstarten görs på rätt sätt och kan därför inte hoppas över. Startguiden kan startas i efterhand i meny 7.7.

Cirkulationspumpen går på en fast hastighet. Går att ändra i meny 7.2.13.



TÄNK PÅ!

Så länge startguiden är aktiv kommer ingen funktion i anläggningen automatiskt att starta.

Guiden kommer att dyka upp vid varje omstart av anläggningen tills detta väljs bort på sista sidan.

INSTÄLLNING AV VENTILATION (FRÅNLUFT)

Ventilationen ska ställas in enligt gällande norm. Inställningen av fläkthastigheten görs i meny 7.1.4.1.

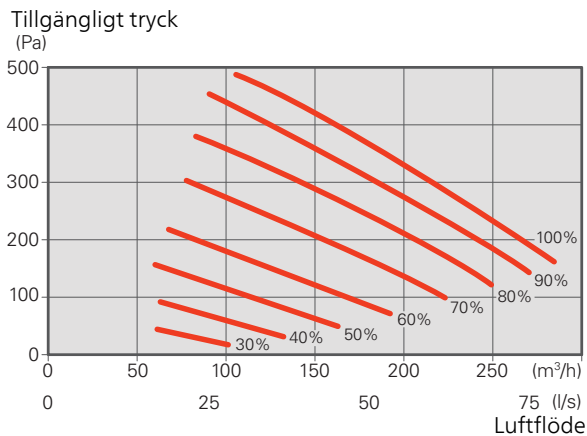
Även om det görs en grovinställning av ventilationen vid installationen är det viktigt att beställa och låta utföra en ventilationsinjustering.



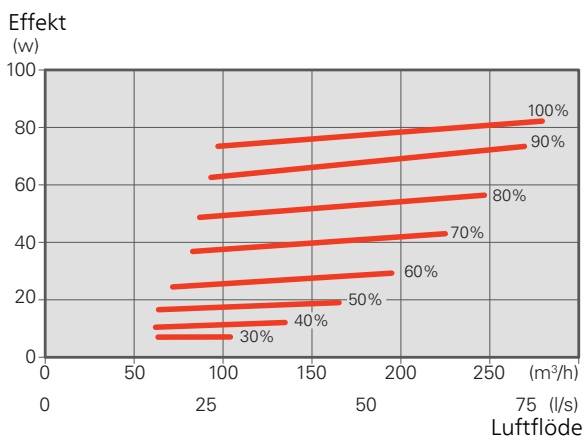
OBS!

Beställ en ventilationsinjustering för att färdigställa inställningen.

Fläktkapacitet



Effekt, fläkt



7 Styrning - Menyner

Programinställningen av S135 kan göras via startguiden eller direkt i menysystemet i den kompatibla värmepumpen.

Menysystemet

MENY 7.2.1 - LÄGG TILL/TA BORT TILLBEHÖR

Här talar du om för den kompatibla produkten vilka tillbehör som är installerade.

För att automatiskt identifiera anslutna tillbehör, välj "Sök installerade tillbehör". Det är även möjligt att manuellt välja tillbehör i listan.

MENY 1.2.1 - FLÄKTHASTIGHET

Alternativ: normal samt hastighet 1-4

Här kan du tillfälligt öka eller minska ventilationen i bostaden.

När du valt en ny hastighet börjar en klocka räkna ner. När tiden är ute återgår ventilationshastigheten till normalinställningen.

De olika återgångstiderna går vid behov att ändra i meny 1.2.5.

Inom parentes efter varje hastighetsalternativ visas fläkthastigheten (i procent).

MENY 1.2.2 - NATTSVALKA

Starttemperatur frånluft

Inställningsområde: 20 – 30 °C


Lägsta diff. ute-/frånluft

Inställningsområde: 3 – 10 °C

Här kan du aktivera nattsvalka.

När temperaturen i huset är hög och utetemperaturen är låg kan en svalkande effekt uppnås genom att forcera ventilationen.

Om temperaturskillnaden är större än inställt värde för "Min diff ute- och frånluft" och frånluftstemperaturen är högre än inställt värde för "Starttemperatur frånluft" går ventilationen med hastighet 4 tills något av villkoren slutar gälla.

 **TÄNK PÅ!**

Nattsvalka aktiveras endast då värme inte är tillåtet.

MENY 1.2.5 - FLÄKTÅTERGÅNGSTID

Här väljer du återgångstid för tillfällig hastighetsändring (hastighet 1-4) på ventilationen i meny 1.2.1.

Återgångstid är den tid det tar innan ventilationshastigheten återgår till normal.

MENY 1.2.6 - FILTERRENGÖRINGSINTERVALL

Rengöringsintervall

Inställningsområde: 1 – 24 månader

Rengöring av filtret i S135 ska ske regelbundet, hur ofta beror på mängden damm i ventilationsluften.

I denna meny ställer du in intervallet för påminnelse om filterrengöring.

Menyn visar hur lång tid som är kvar till nästa påminnelse och du kan även återställa aktiva påminnelser.

MENY 7.2.13 - FRÅNLUFTSMODUL (S135)

laddpumpshastighet

Inställningsområde: 1 – 100 %

varmvatten vid kyla

Inställningsområde: av/på

Här kan du ställa laddpumpshastigheten för S135. Du kan även välja om du vill kunna ladda varmvatten med S135 samtidigt som utedelen gör kyla.



OBS!

Kyla krävs för att "varmvatten vid kyla" ska gå att aktivera.



TÄNK PÅ!

För anläggningar med F2040 måste kyla tillåtas i Meny 7.3.2.1 - värmepump för att "varmvatten vid kyla" ska gå att aktivera.

MENY 7.1.4.1 - FLÄKTHASTIGHET FRÅNLUFT

Normal samt Hastighet 1-4

Inställningsområde: 0 – 100 %

Här ställer du in hastigheten för de fem olika valbara lägena till fläkten.

8 Komfortstörning

I de allra flesta fall märker inomhusmodulen av en driftstörning (en driftstörning kan leda till störning av komforten) och visar detta med larm och instruktioner om åtgärd i displayen.

Om driftstörningen inte visas i displayen kan följande tips användas:

GRUNDLÄGGANDE ÅTGÄRDER

Börja med att kontrollera följande saker:

- Att matningskabeln till S135 är ansluten.
- Bostadens grupp- och huvudsäkringar.
- Bostadens jordfelsbrytare.

LÅG ELLER UTEBLIVEN VENTILATION (FRÅNLUFTSINSTALLATION)

- Filter (HQ12) igensatt.
 - Rengör eller byt filter.
- Ventilationen är inte injusterad.
 - Beställ/utför ventilationsinjustering.
- Stängt, för hårt strypt eller igensatt frånluftsdon.
 - Kontrollera och rengör frånluftsdonen.
- Fläkthastighet i reducerat läge.
 - Gå in i meny 1.2.1 och välj "normal".

HÖG ELLER STÖRANDE VENTILATION (FRÅNLUFTSINSTALLATION)

- Filter (HQ12) igensatt.
 - Rengör eller byt filter.
- Ventilationen är inte injusterad.
 - Beställ/utför ventilationsinjustering.
- Fläkthastighet i forcerat läge.
 - Gå in i meny 1.2.1 och välj "normal".

KOMPRESSORN STARTAR INTE

- Det finns inget värmebehov.
 - Innemodulen kallar varken på värme eller varmvatten.
 - Värmepumpen avfrostar.

KLUCKANDE LJUD

- För lite vatten i vattenlåset.
 - Fyll på vatten i vattenlåset.
- Strypt vattenlås.
 - Kontrollera och justera kondensvattenslangen.

9 Tillbehör

Mer info och bilder finns på nibe.se.

Alla tillbehör är inte tillgängliga på alla marknader.

Vissa tillbehör tillverkade före 2019 kan kräva uppdatering av kretskort för att vara kompatibla med S135. För mer information se installatörshandbok för respektive tillbehör.

Överskåp TOC 40

Överskåp som döljer eventuella rör/ventilationskanaler.

HÖJD 245 MM

Art nr 089 756

RSK nr 625 06 87

HÖJD 345 MM

Art nr 089 757

RSK nr 625 06 88

HÖJD 445 MM

Art nr 067 522

RSK nr 625 12 99

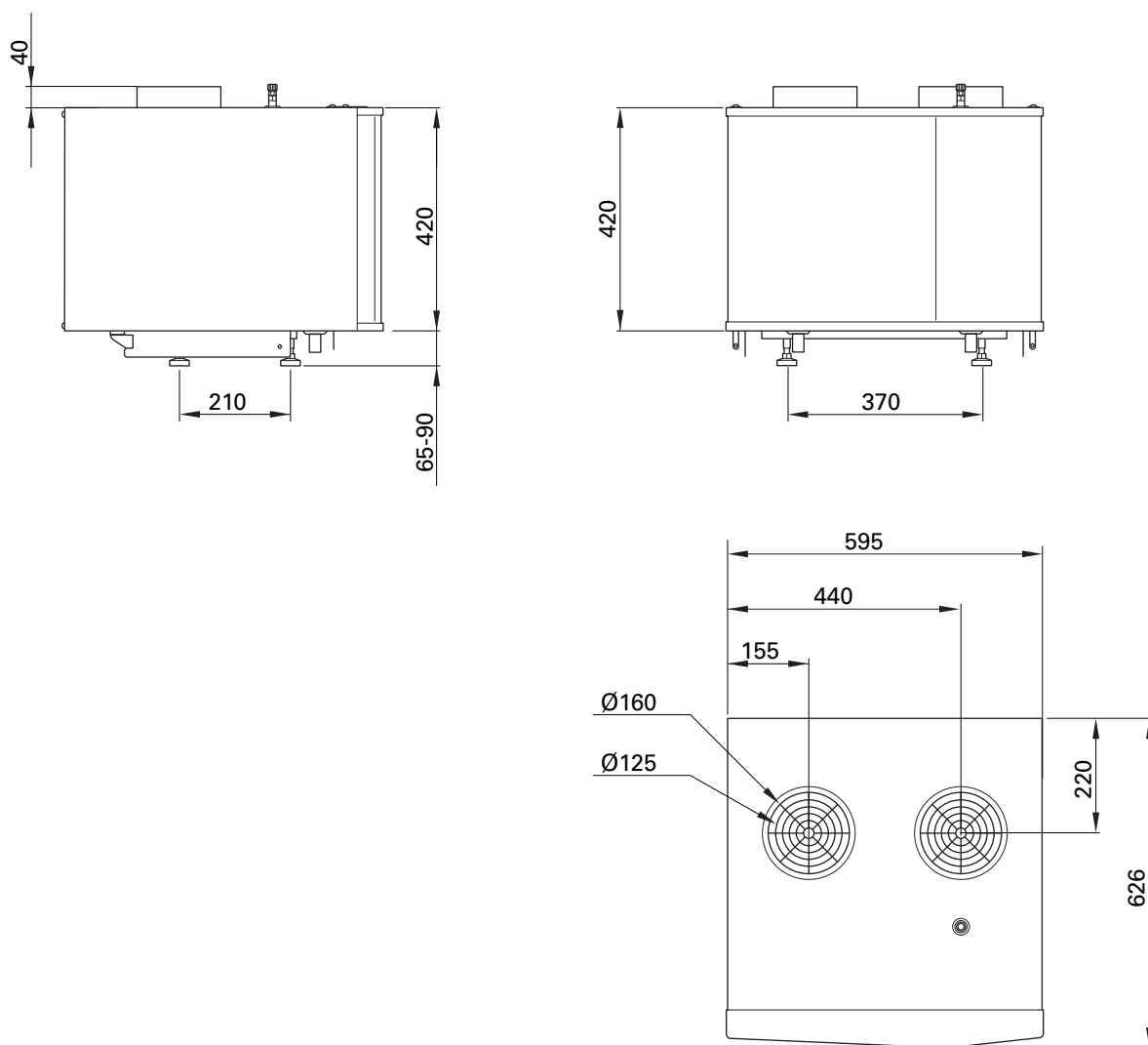
HÖJD 385-635 MM

Art nr 089 758

RSK nr 625 06 89

10 Tekniska uppgifter

Mått och avsättningskoordinater



Tekniska data

1x230 V		
<i>Effektdata enligt EN 14 511</i>		
Avgiven effekt (P _H) / COP	kW/-	1,42 / 3,87 ¹
Avgiven effekt (P _H) / COP	kW/-	1,34 / 3,13 ²
Avgiven effekt (P _H) / COP	kW/-	1,27 / 2,65 ³
<i>Elektriska data</i>		
Märkspänning	V	230 V ~ 50 Hz
Max driftström	A	3,5
Min. avsäkring	A	6
Driveffekt cirkulationspump	W	5-20
Driveffekt fläkt	W	20-75
Kapslingsklass		IP21
<i>Köldmediekrets</i>		
Typ av köldmedium		R134A
GWP köldmedium		1430
Fyllnadsmängd	kg	0,38
CO ₂ -ekvivalent	ton	0,54
Brytvärde pressostat HP	MPa/bar	2,2 / 22,0
<i>Frånluftsmodul</i>		
Max systemtryck	MPa/bar	1,0 / 10,0
Max temperatur, framledning	°C	63
Max temperatur, returledning	°C	54
<i>Luftflödeskrav</i>		
Min luftflöde vid frånluftstemperatur minst 10 °C	l/s	25
Temperaturområde för kompressordrift	°C	10 - 37
<i>Ljudeffektnivå enligt EN 12 102</i>		
Ljudeffektnivå (L _{W(A)}) ⁴	dB(A)	47,0
<i>Ljudtrycksnivåer enligt EN ISO 11 203</i>		
Ljudtrycksnivå i uppställningsrum (L _{P(A)}) ⁵	dB(A)	43,0
<i>Röranslutningar</i>		
Värmebärare utv Ø	mm	22
Ventilation utv Ø	mm	160
Filterbox utv Ø	mm	160/125

1 A20(12)W35, frånluftsföde 50 l/s (180 m³/h), exkl. driveffekt för fläkt

2 A20(12)W45, frånluftsföde 50 l/s (180 m³/h), exkl. driveffekt för fläkt

3 A20(12)W55, frånluftsföde 50 l/s (180 m³/h), exkl. driveffekt för fläkt

4 Värdet varierar med vald fläkthastighet. För mer utförliga ljuddata inklusive ljud till kanal besök nibe.se.

5 Värdet kan variera med rummets dämpningsförmåga. Dessa värden gäller vid en dämpning om 4 dB.

<i>Övrigt 1x230 V</i>		
<i>Mått och vikt</i>		
Bredd	mm	600
Djup	mm	626
Höjd		490 - 515
Vikt	kg	50
RSK nr		624 45 25
Art nr		066 161

Energimärkning

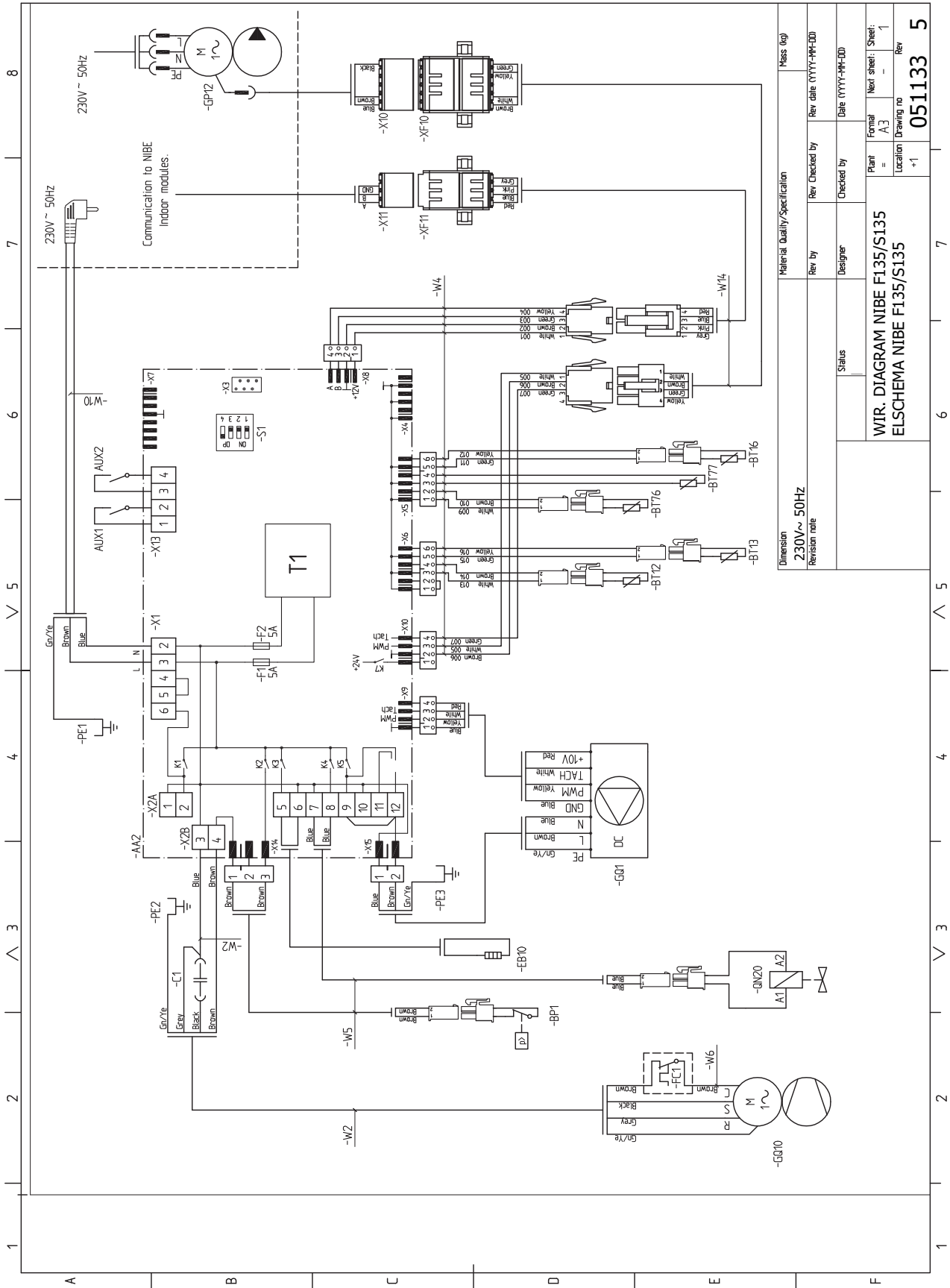
INFORMATIONSBLAD

Tillverkare		NIBE
Modell		S135
Temperaturlämpling	°C	35 / 55
Effektivitetsklass rumsuppvärmning, medelklimat		A+ / A+
Nominell värmeeffekt (P_{designh}), medelklimat	kW	2
Årlig energiförbrukning rumsuppvärmning, medelklimat	kWh	879 / 1087
Säsongmedelverkningsgrad rumsuppvärmning, medelklimat	%	141 / 114
Ljudeffektnivå L_{WA} inomhus	dB	47
Nominell värmeeffekt (P_{designh}), kallt klimat	kW	2
Nominell värmeeffekt (P_{designh}), varmt klimat	kW	2
Årlig energiförbrukning rumsuppvärmning, kallt klimat	kWh	1004 / 1264
Årlig energiförbrukning rumsuppvärmning, varmt klimat	kWh	587 / 731
Säsongmedelverkningsgrad rumsuppvärmning, kallt klimat	%	147 / 117
Säsongmedelverkningsgrad rumsuppvärmning, varmt klimat	%	136 / 110
Ljudeffektnivå L_{WA} utomhus	dB	-

TEKNISK DOKUMENTATION

Modell		S135						
Typ av värmepump		<input type="checkbox"/> Luft-vatten <input checked="" type="checkbox"/> Frånluft-vatten <input type="checkbox"/> Vätska-vatten <input type="checkbox"/> Vatten-vatten						
Lågtemperaturvärmepump		<input type="checkbox"/> Ja <input checked="" type="checkbox"/> Nej						
Inbyggd elpatron för tillsats		<input type="checkbox"/> Ja <input checked="" type="checkbox"/> Nej						
Värmepump för värme och varmvatten		<input type="checkbox"/> Ja <input checked="" type="checkbox"/> Nej						
Klimat		<input checked="" type="checkbox"/> Medel <input type="checkbox"/> Kallt <input type="checkbox"/> Varmt						
Temperaturlämpling		<input checked="" type="checkbox"/> Medel (65 °C) <input type="checkbox"/> Låg (35 °C)						
Tillämpade standarder		EN14825 EN16147						
Nominell avgiven värmeeffekt		Prated	1,5	kW	Säsongsmedelverkningsgrad för rumsuppvärmning	η_s	114	%
Deklarerad kapacitet för rumsuppvärmning vid delast och vid utomhustemperatur T_j					Deklarerad COP för rumsuppvärmning vid delast och vid utomhustemperatur T_j			
$T_j = -7\text{ °C}$	Pdh	1,3	kW	$T_j = -7\text{ °C}$	COPd	3,0	-	
$T_j = +2\text{ °C}$	Pdh	1,3	kW	$T_j = +2\text{ °C}$	COPd	3,1	-	
$T_j = +7\text{ °C}$	Pdh	1,3	kW	$T_j = +7\text{ °C}$	COPd	3,3	-	
$T_j = +12\text{ °C}$	Pdh	1,4	kW	$T_j = +12\text{ °C}$	COPd	3,3	-	
$T_j = \text{biv}$	Pdh	1,2	kW	$T_j = \text{biv}$	COPd	2,7	-	
$T_j = \text{TOL}$	Pdh	1,2	kW	$T_j = \text{TOL}$	COPd	2,8	-	
$T_j = -15\text{ °C}$ (om TOL < -20 °C)	Pdh		kW	$T_j = -15\text{ °C}$ (om TOL < -20 °C)	COPd		-	
Bivalenttemperatur	T_{biv}	-6,9	°C	Min uteluftstemperatur	TOL	-10	°C	
Kapacitet vid cykling	P _{cy}		kW	COP vid cykling	COP _{cy}		-	
Degraderingskoefficient	C _{dh}	0,98	-	Max framledningstemperatur	WTOL	58	°C	
Effektförbrukning i andra lägen än aktivt läge					Tillsatsvärme			
Frånläge	P _{OFF}	0,003	kW	Nominell värmeeffekt	P _{sup}	0,3	kW	
Termostat-frånläge	P _{TO}	0,01	kW					
Standbyläge	P _{SB}	0,005	kW	Typ av tillförd energi	Elektrisk			
Vevhusvärmareläge	P _{CK}	0,01	kW					
Övriga poster								
Kapacitetsreglering		Fast		Nominellt luftflöde (luft-vatten)		150	m ³ /h	
Ljudeffektnivå, inomhus/utomhus	L _{WA}	47 / -	dB	Nominellt värmebärarflöde		0,13	m ³ /h	
Årlig energiförbrukning	Q _{HE}	1 087	kWh	Köldbärarflöde vätska-vatten eller vatten-vattenvärmepumpar			m ³ /h	
Kontaktinformation	NIBE Energy Systems – Box 14 – Hannabadsvägen 5 – 285 21 Markaryd – Sweden							

ELSCHEMA



Material Quality/Specification		Mass (kg)	
Dimension	230V ~ 50Hz	Rev by	Rev date (YYYY-MM-DD)
Revision	revision note	Designer	Checked by
Status		Date (YYYY-MM-DD)	
WIR. DIAGRAM NIBE F135/S135		Plant	Formal
ELSCHEMA NIBE F135/S135		Location	Next sheet: 1
		Drawing no	Rev
		+1	051133
		5	

Sakregister

B

Bipackade komponenter, 8

D

Demontering av luckor, 8

E

Elinkopplingar, 19

Allmänt, 19

Anslutningar, 19

Elschema, 32

Energimärkning, 30

Informationsblad, 30

Teknisk dokumentation, 31

Externa anslutningsmöjligheter

Möjliga val för AUX-ingångar, 21

F

Felsökning, 26

Frånluftsmodulens konstruktion, 10

Komponentlista, 11

Förberedelser, 22

G

Garanti- och försäkringsinformation, 5

I

Igångkörning och justering, 22

Förberedelser, 22

Påfyllning och luftning, 22

Uppstart och kontroll, 22

Imkanal, 17

Inkoppling av klimatsystem, 15

Installationskontroll, 6

Installationsutrymme, 7

K

Komfortstörning

Felsökning, 26

L

Leverans och hantering, 7

Bipackade komponenter, 8

Demontering av luckor, 8

Installationsutrymme, 7

Transport, 7

Uppställning, 7

M

Montering

Uppställning/Upphängning, 14

Mått och avsättningskoordinater, 28

Mått och röranslutningar, 13, 15

Märkning, 4

Möjliga val för AUX-ingångar, 21

P

Påfyllning av varmvattenberedare, 22

Påfyllning och luftning, 22

Påfyllning av varmvattenberedare, 22

R

Rördimensioner, 13

Rör- och luftanslutningar, 12

Rör- och ventilationsanslutningar

Allmänt röranslutningar, 12

Imkanal, 17

Inkoppling av klimatsystem, 15

Mått och röranslutningar, 13, 15

Rördimensioner, 13

Symbolnyckel, 12

Systemprincip, 13

S

Serienummer, 4

Symboler, 4

Symboler på S135, 4

Symbolnyckel, 12

Systemprincip, 13

Säkerhetsinformation, 4

Garanti- och försäkringsinformation, 5

Installationskontroll, 6

Märkning, 4

Serienummer, 4

Symboler, 4

Symboler på S135, 4

T

Tekniska data, 29

Tekniska uppgifter, 28

Elschema, 32

Mått och avsättningskoordinater, 28

Tekniska data, 29

Tillbehör, 27

Transport, 7

Uppställning, 7

U

Uppstart och kontroll, 22

Inställning av ventilation, 23

Uppstart med NIBE Inomhusmodul, 22

Uppställning, 7

V

Viktig information, 4

Säkerhetsinformation, 4

Återvinning, 5

AUSTRIA

KNV Energietechnik GmbH
Gahberggasse 11, 4861 Schörfling
Tel: +43 (0)7662 8963-0
mail@knv.at
knv.at

CZECH REPUBLIC

Družstevní závody Dražice - strojírna
s.r.o.
Dražice 69, 29471 Benátky n. Jiz.
Tel: +420 326 373 801
nibe@nibe.cz
nibe.cz

DENMARK

Vølund Varmeteknik A/S
Industrivej Nord 7B, 7400 Herning
Tel: +45 97 17 20 33
info@volundvt.dk
volundvt.dk

FINLAND

NIBE Energy Systems Oy
Juurakkotie 3, 01510 Vantaa
Tel: +358 (0)9 274 6970
info@nibe.fi
nibe.fi

FRANCE

NIBE Energy Systems France SAS
Zone industrielle RD 28
Rue du Pou du Ciel, 01600 Reyrieux
Tél: 04 74 00 92 92
info@nibe.fr
nibe.fr

GERMANY

NIBE Systemtechnik GmbH
Am Reiherpfahl 3, 29223 Celle
Tel: +49 (0)5141 75 46 -0
info@nibe.de
nibe.de

GREAT BRITAIN

NIBE Energy Systems Ltd
3C Broom Business Park,
Bridge Way, S41 9QG Chesterfield
Tel: +44 (0)845 095 1200
info@nibe.co.uk
nibe.co.uk

NETHERLANDS

NIBE Energietechnik B.V.
Energieweg 31, 4906 CG Oosterhout
Tel: +31 (0)168 47 77 22
info@nibenl.nl
nibenl.nl

NORWAY

ABK AS
Brobekkveien 80, 0582 Oslo
Tel: (+47) 23 17 05 20
post@abkklima.no
nibe.no

POLAND

NIBE-BIAWAR Sp. z o.o.
Al. Jana Pawla II 57, 15-703 Bialystok
Tel: +48 (0)85 66 28 490
biawar.com.pl

RUSSIA

EVAN
bld. 8, Yuliusa Fuchika str.
603024 Nizhny Novgorod
Tel: +7 831 419 57 06
kuzmin@evan.ru
nibe-evan.ru

SWEDEN

NIBE Energy Systems
Box 14
Hannabadsvägen 5, 285 21 Markaryd
Tel: +46 (0)433-27 3000
info@nibe.se
nibe.se

SWITZERLAND

NIBE Wärmetechnik c/o ait Schweiz
AG
Industriepark, CH-6246 Altishofen
Tel. +41 (0)58 252 21 00
info@nibe.ch
nibe.ch

För länder som inte nämns i denna lista, kontakta NIBE Sverige eller kontrollera nibe.eu för mer information.

NIBE Energy Systems
Hannabadsvägen 5
Box 14
285 21 Markaryd
Tel. +46 433 27 3000
info@nibe.se
nibe.se

IHB SV 1925-1 531278

Denna handbok är en publikation från NIBE Energy Systems. Alla produktillustrationer, fakta och data bygger på aktuell information vid tidpunkten för publikationens godkännande. NIBE Energy Systems reserverar sig för eventuella fakta- eller tryckfel i denna handbok.

©2019 NIBE ENERGY SYSTEMS

