

NYHET

SE



Back-Trap™

BAKVATTENSTOPP



Förhindrar bakvatten till golvbrunn

NYHET



Back-Trap™

BAKVATTENSTOPP

RSK nummer: 3022725

BESKRIVNING

Back-Trap bakvattenstopp är utformad för att hindra avloppsvatten från t.ex. toalettstolar att rinna in i golvbrunnen.

Back-Trap tar hand om upp till 30 mm bakfall (negativt fall) och svall.

Back-Trap är en väl genomtänkt och av branschen accepterad lösning på bakvatten till golvbrunn när övriga alternativ inte är genomförbara av tekniska eller ekonomiska skäl.

Back-Trap passar merparten av på marknaden monterade golvbrunnar med 75 mm sidoutlopp.

Back-Trap's utformning och materialegenskaper klarar kraven för spillvattenapplikationer med god marginal, både vad det gäller flöde, sanitet och livslängd.

Back-Trap är driftsäker och underhållsfri eftersom produkten inte har några rörliga delar eller membran som kan kärva, torka ut eller fela i tätningsytor.

BAKVATTEN

Orsaken till bakvatten i golvbrunnar kan vara många. Men den allra vanligaste orsaken är felaktigt fall (bakfall eller neutralt fall) orsakat av byggnationsfel, sättningar i hus, oturlig placering av WC-stolens påstick eller påbyggnad av avlagringar i grenrör (groda).

FUNKTION

- Förhindrar kontaminerat vatten (bakvatten) från att rinna in i golvbrunnen.
- Underhållsfri.
- Godkända för temperaturer upp till +110 °C.
- Passar golvbrunnar med 75 mm sidoutlopp.

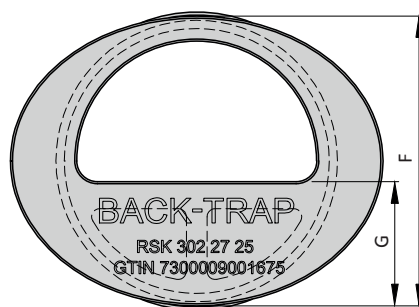
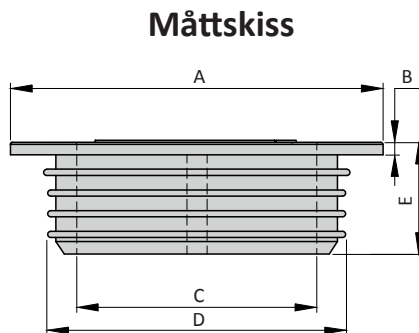
INSTALLATION

Back-Trap ska installeras enligt BBR 6.6 och medföljande installationsbeskrivning.

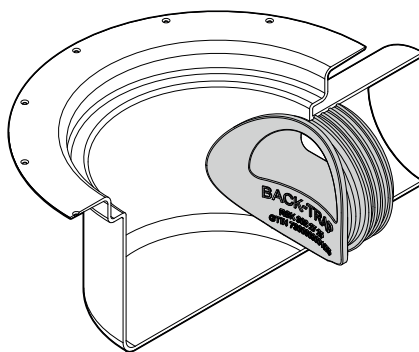
GARANTI

Back-Trap omfattas av livstidsgaranti.

Återförsäljare:



Sprängskiss installation



Tekniska Data

Temperatur	-35°C till +110°C
Flöde	1,5 l/s
Material	EPDM
Färg	Svart

Mått

Referens	Dimension (mm)
A	90
B	3
C	58
D	∅70
E	27
F	70
G	30

Back-Trap uppfyller kraven i Boverkets Byggregler BBR 2011 med god marginal.

Enl. 6: 641 i BBR 2011, föreskrivs: "Spillvatteninstallationer ska utformas så att de kontinuerligt ska kunna avleda minst 150% av de betjänade tappställenas norm flöden"

Exempel på ett standard badrum med standard flöden enl. 6: 623 i BBR 2011.

Badkar 0,3 l/s
Tvättställ 0,2 l/s
WC 0,1 l/s
Sum = 0,6x150% = 0,9 l/s

Back-Trap är resultatet av ett samarbete mellan några av landets ledande bygg- och fastighetsföretag och ingenjörsexpertis inom området spillvatten.

Back-Trap är utvecklad och tillverkas i Sverige.



www.backtrap.se