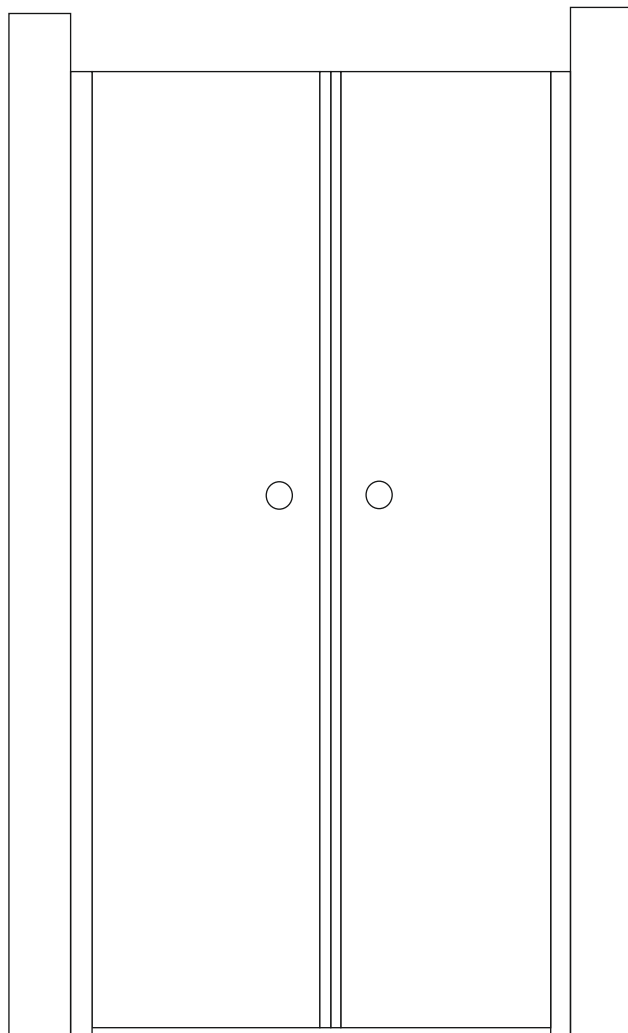


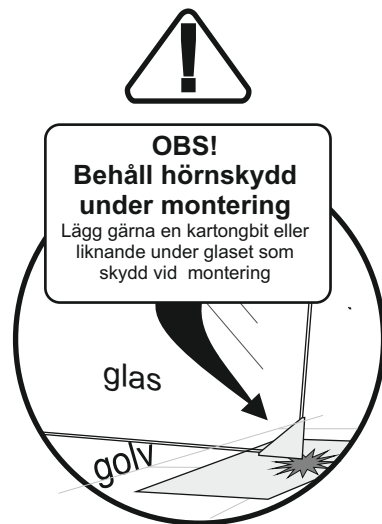
MONTERINGSANVISNING ASSEMBLY INSTRUCTION

ENGLISH

SVENSKA



COPYRIGHT CABINEX(tm) BADRUM - SWEDEN

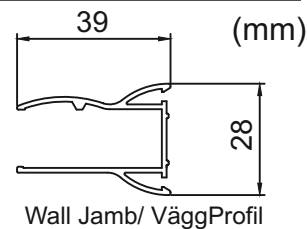


Total höjd: 1900 mm
6 mm härdat glas

Total height: 1900 mm
6 mm tempered glass

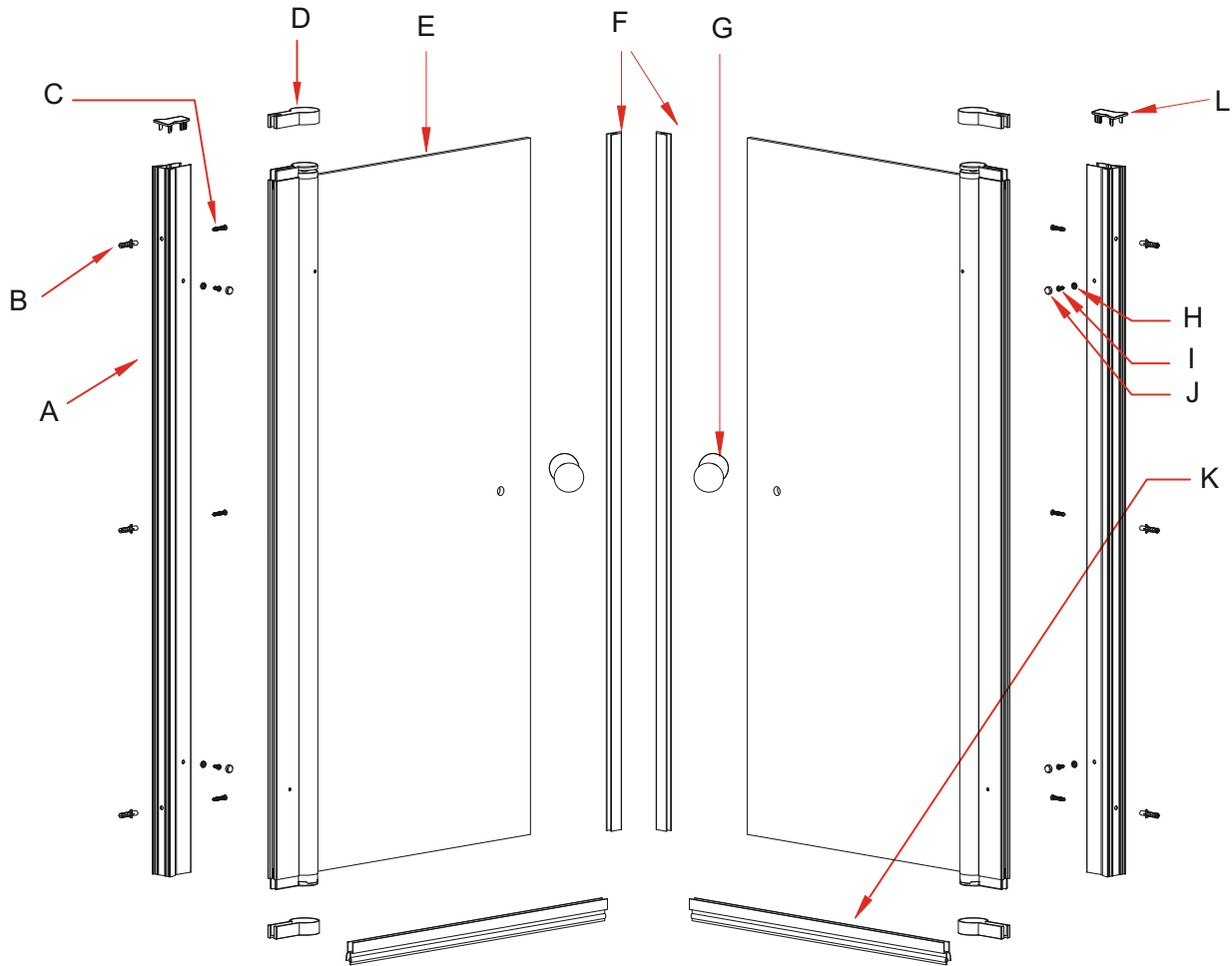


Prod. nr.	A	TB-C100PR (extra profil)	
		1st (en sida)	2st (båda sidor)
CW2-70	68-72 cm	71-75	73-78
CW2-80	78-82	81-85	83-88
CW2-90	88-92	91-95	93-98
CW2-100	98-102	101-105	103-108
CW2-110	108-112	111-115	113-118
CW2-120	118-122	121-125	123-128
CW2-130	128-132	131-135	133-138



Wall Jamb/ Vägprofil

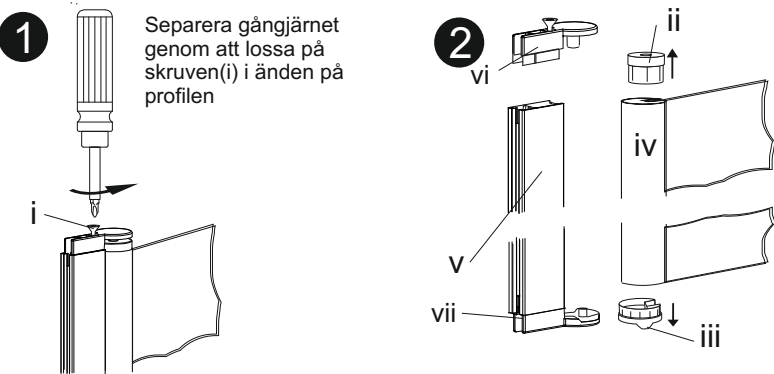
(mm)



A Wall Jamb Väggprofil	Qty/Antal 2 (Z-0213)	G Handle Handtag	2 (Z-0103)
B Swelling Grain Expander Plugg	6 (Z-0110 set)	H Screw Mat Plastbricka	4 (Z-0110)
C Screw 4x35mm Skruv	6 (Z-0110 set)	I Screw 4x12 mm Skruv	2 (Z-0110)
D Plastic Cover Plastlock	4 (Z-0109)	J Screw Cover Plastlock	4 (Z-0110)
E Glass Door Glasdörr	2	K Water-Proof Strip Dropllist	2 (TB-C101)
F Magnetic Strip Magnetlist	2 (Z-0104 set)	L Cover Lid for Wall Jamb Täcklock för väggprofil	2

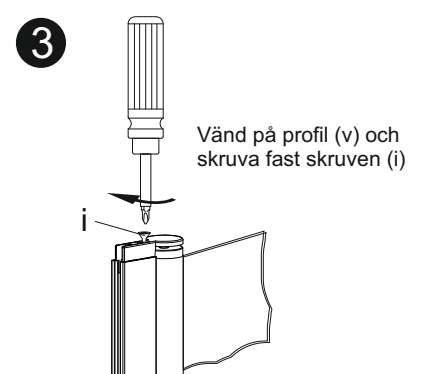
Dessa dörrar är symmetriska och kan vändas på. Lyftfunktionen skall då flyttas enligt följande....

V Ä N D A S I D A P Å L Y F T G Å N G J Ä R N



1 Separera gångjärnet genom att lossa på skruven(i) i änden på profilen

2 Lyft/lossa plastdetalj (ii) från rund aluminiumprofil(iv). Lossa även motsvarande del(iii) i andra ändan av profilen. Skifta plats på dessa(ii) och (iii). Är dörrarna svängda skall gångjärn på vänster sida bytas till höger dörr. Höger gångjärn bytes till vänster dörr.



Reservdelsnummer: ii - Z-0202, iii - Z-0205(vänster/left), Z-0206(rak/straight), Z-0205(höger/right), vi - Z-0201, vii - Z-0203

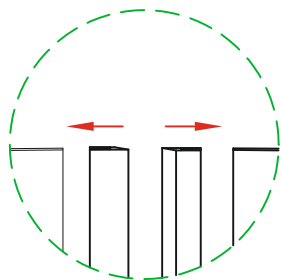
1. Install Wall Jamb

- Place Wall Jamb (A) against the wall. Make sure it is vertical (with level).
- Drill holes on the wall according to the holes in the Wall Jamb (A). Insert Swelling Grain (B) into the drilled holes and fix the wall jamba to the wall with Screw (C).

Skruva upp Vägghöjd

- Placera Vägghöjd (A) mot väggen. Försäkra dig om att den är vertikal (med vattenpass).
- Borra hål i väggen enligt hålen i Vägghöjden. Placera Expander Pluggen (B) i hålen och fäst Vägghöjden med Skruvarna (C).

**Fill drill hole with silicon!
Täta vägghål med silicon!**



2. Install Magnetic Strip

- Slip Magnetic Strip (F) over side of the Glass Door (E)

Montera Magnetlist

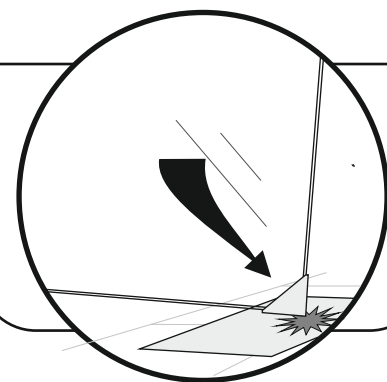
- Placera Magnetlisterna (F) över Glasdörrarnas (E) sidor.



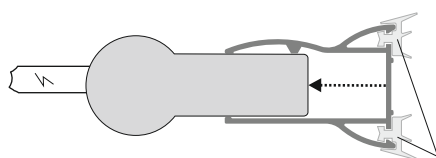
Skydda alltid glashörn och glasändar.
Härdat glas är ca 7 ggr starkare än vanligt glas. Skador på glasets kanter kan orsaka spänningar i glaset som leder till att säkerhetsglaset faller sönder.

Behåll hörnskydd under montering

Lägg gärna en kartongbit eller liknande under glaset vid montering



Stor justermån (0-20 mm)



Plats för utanpåliggande rör

Tätninglistor mot väggen

Utbyggbar profil (tillval) TB-C100PR



Utbyggbar vägghöjd för enklare och snyggare montering vid tex utanpåliggande rör. Profilen eller profilerna "snappar" fast och låses med skruv och bygger 30 mm. Använder man två profiler ger det ett extra djup på 60 mm.

3. Install Glass Door

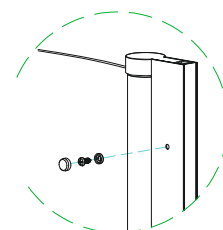
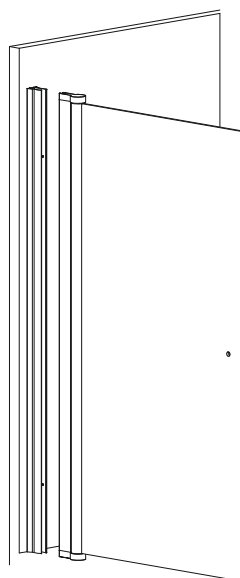
- Insert side profile of the Glass Door (E) into Wall Jamb (A).

- Adjust the two Glass Doors to each other. Drill holes in the side profile of the Glass Doors (E) inside the Wall Jamb (A). Fix the side profile of the Glass Doors (E) and the Wall Jamb (A) with Screw Mat (H) and Screw (I) as picture A. Place Screw Cover (J) on top of Screw Mat (H)

Montera Glasdörr

- Skjut in Glasdörrs (E) sidoprofil i Vägghöjden (A).

- Justera Glasdörrarna mot varandra. Borra hål i Glasdörrs (E) sidoprofil när placerad i Vägghöjden. Skruva fast Glasdörrs sidoprofil i Vägghöjden med Plastbricka (H) och Skruv (I), se bild A. Tryck fast Plastlock (J) över Plastbricka (H)



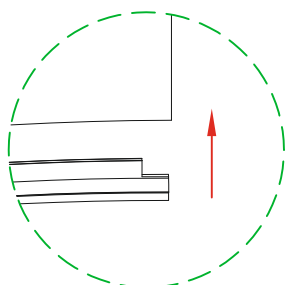
Picture A

4. Install Water Proof Strip

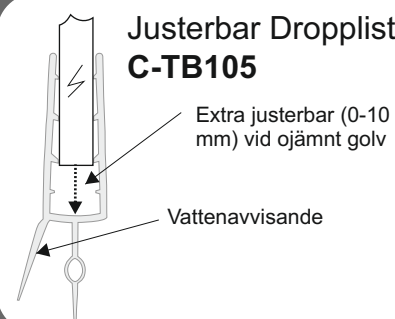
- Slip Water-Proof Strip (K) over the bottom of the Glass Doors (E)

Montera Dropplist

- Placera Dropplisten (K) i botten på glasdörrarna (E)



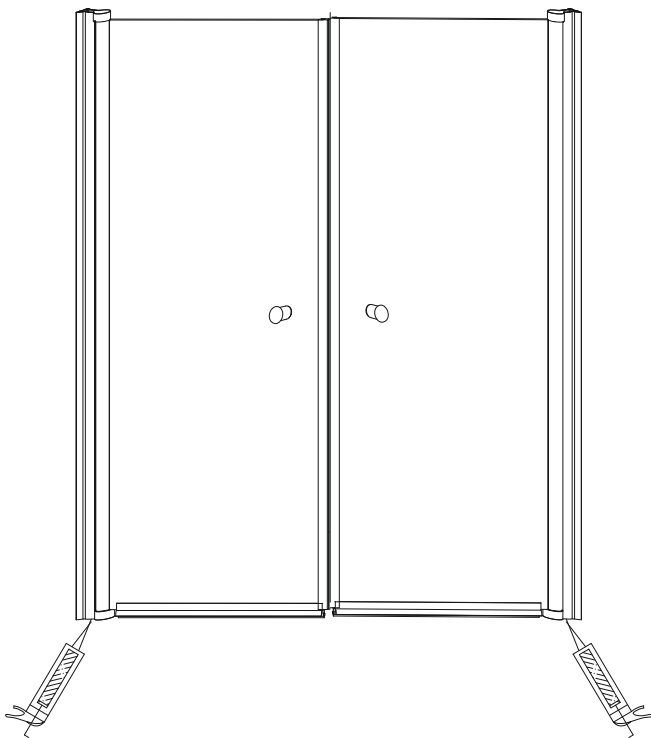
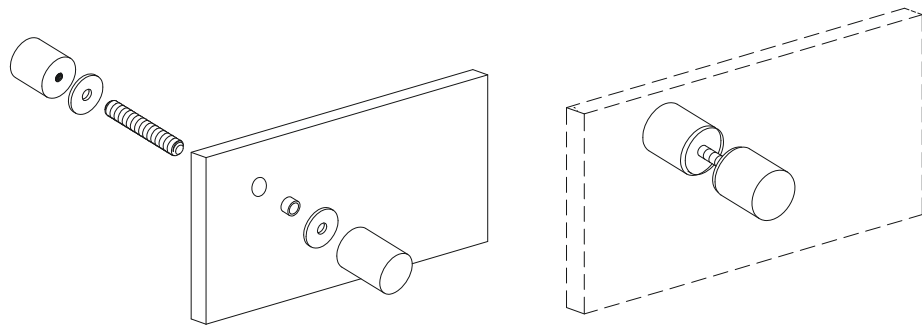
Justerbar Dropplist C-TB105



Extra justerbar (0-10 mm) vid ojämnt golv

Vattenavvisande

5. Assemble Handle Montera Handtag



6. Caulk Silicon Glue

Caulk the silicon glue in the gap between Wall Jamb and wall , and into the gap between the Bottom Hinge part and the ground.

Täta med Silicon

Täta med silicon mellan Vägghjäl och vägg, och mellan Lyftgångjärn och golv.



After installation remove protective tape and clean aluminum profile with petroleum or ethanol.

Efter montering avlägsna skyddstejpen och rengör aluminium profil noga med rödsprit eller kemiskt ren bensin



- Wait 24 hours to use the shower until silicon is dry.
- Do not play next to shower doors.
- Clean and maintain shower doors frequently
- Do NOT use excessive force to close or open glass doors.

- Vänta 24 timmar att använda duschen tills siliconet har torkat.
- Lek inte nära glasdörrarna.
- Rengör och underhåll duschkörnan regelbundet.
- Stäng eller öppna INTE dörrarna med överdriven kraft.

