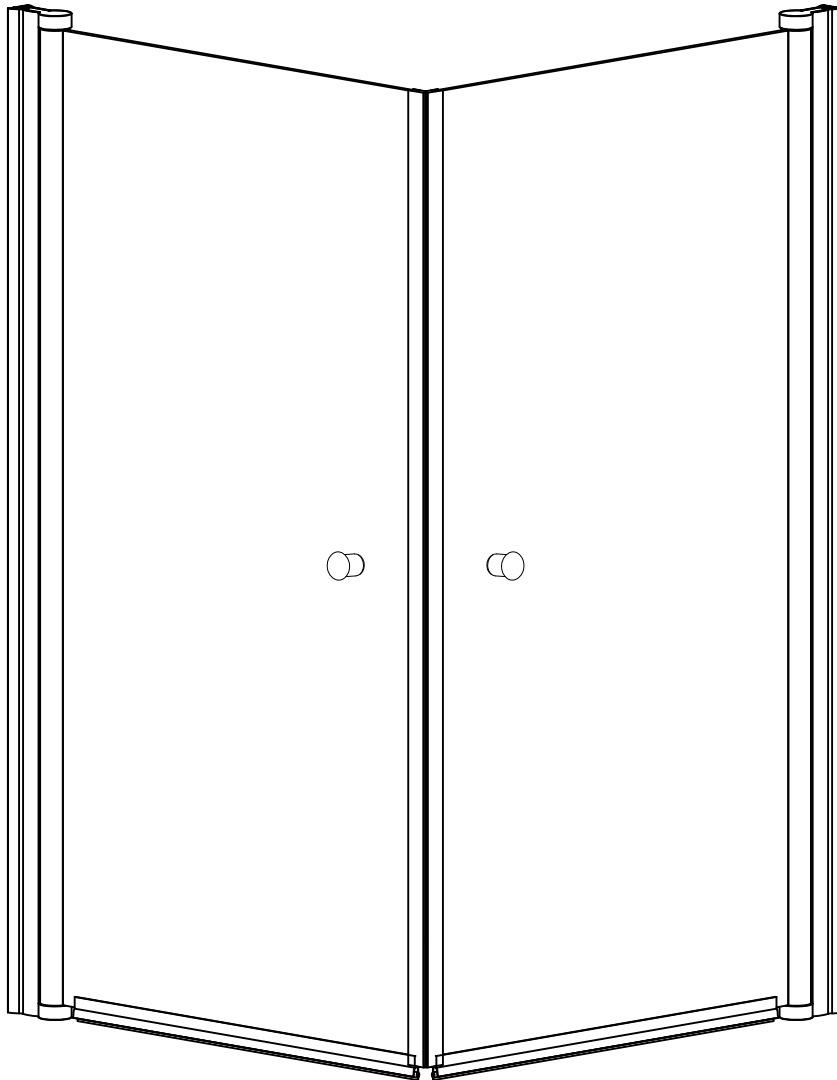


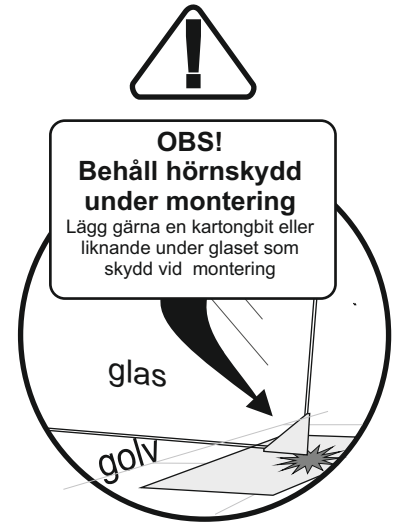
**MONTERINGSANVISNING
ASSEMBLY INSTRUCTION**

ENGLISH

SVENSKA

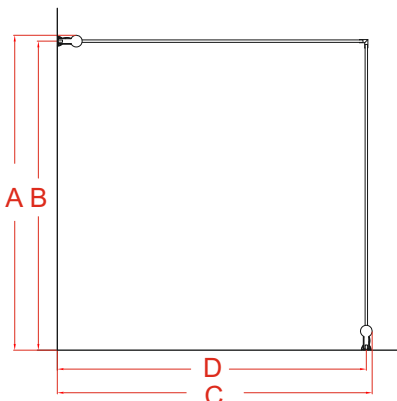


COPYRIGHT CABINEX(tm) BADRUMSPRODUKTER

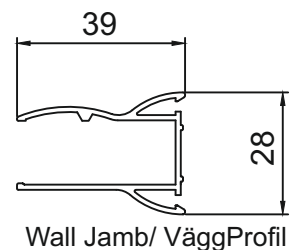


Total höjd: 1900 mm
6 mm härdat glas

Total height: 1900 mm
6 mm tempered glass

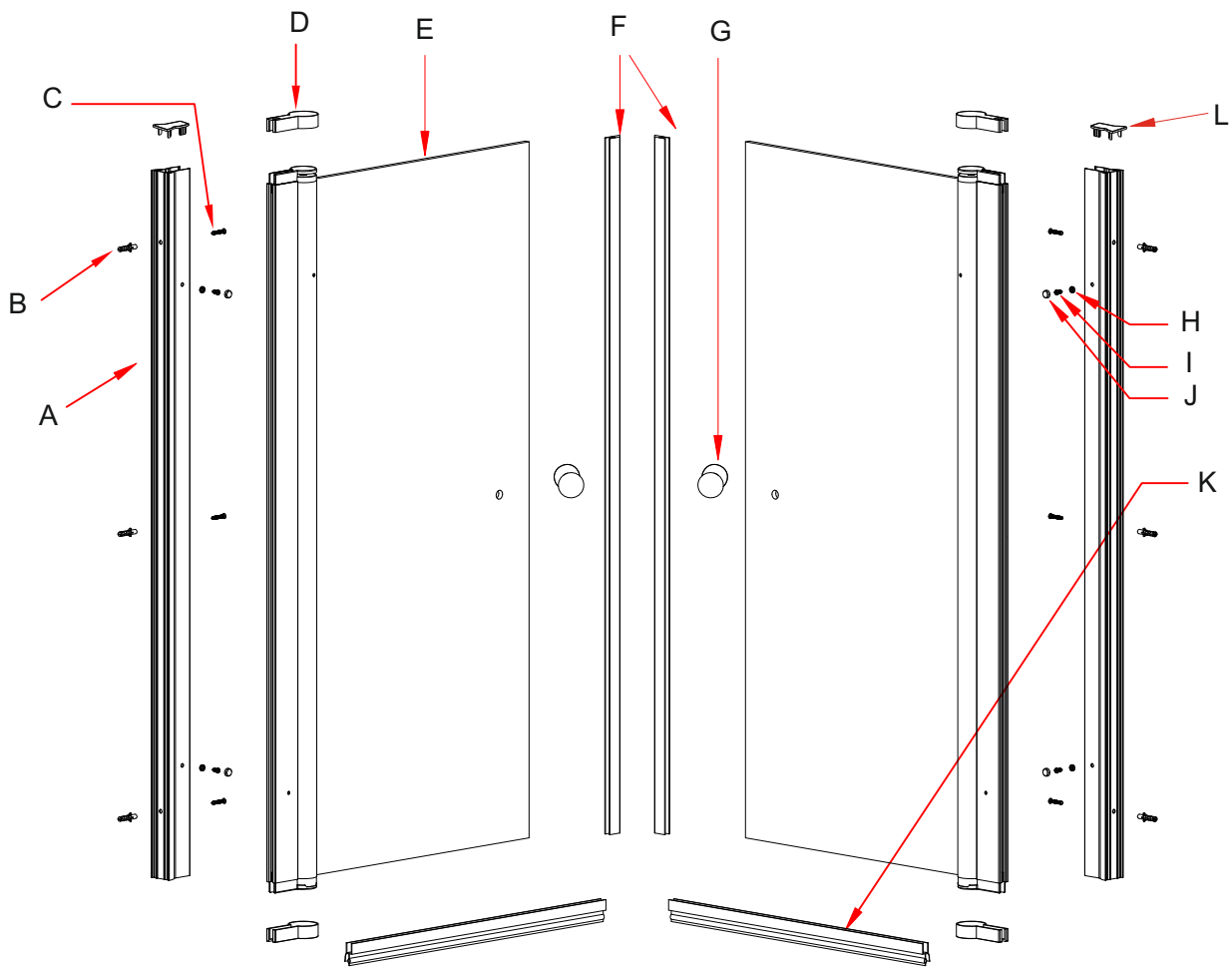


Prod.#	A	B	C	D
C100-100	1000	984	1000	984
C100-90	900	884	900	884
C100-80	800	784	800	784
C100-70	700	684	700	684
C100-78	700	684	800	784
C100-79	700	684	900	884
C100-710	700	684	1000	984
C100-89	800	784	900	884
C100-810	800	784	1000	984
C100-910	900	884	1000	984



Wall Jamb/ Vägprofil

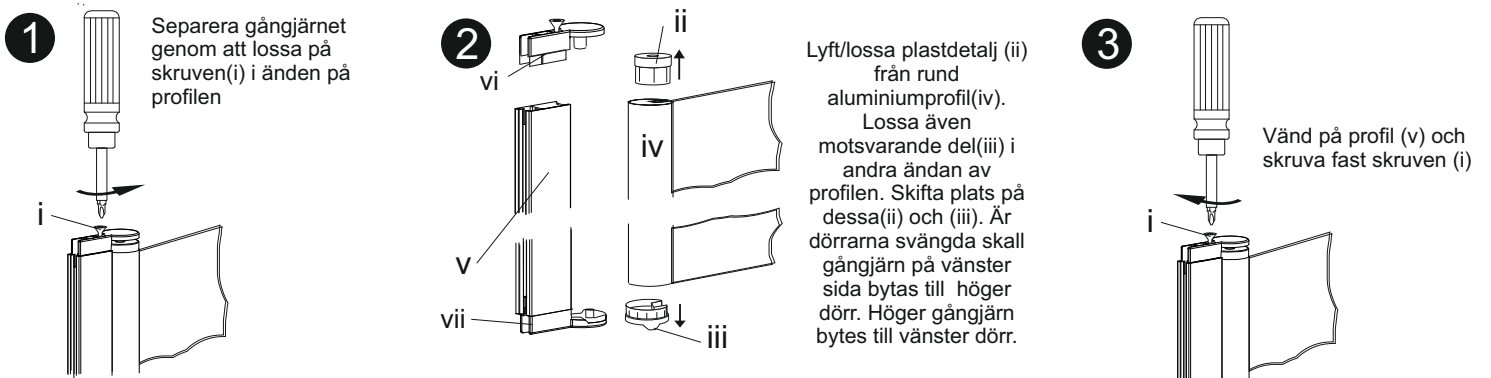
(mm)



A Wall Jamb Väggprofil	Qty/Antal 2	(Z-0213)	G Handle Handtag	2	(Z-0103)
B Swelling Grain Expander Plugg	6	(Z-0110 set)	H Screw Mat Plastbricka	4	(Z-0110)
C Screw 4x35mm Skruv	6	(Z-0110 set)	I Screw 4x12 mm Skruv	2	(Z-0110)
D Plastic Cover Plastlock	4	(Z-0109)	J Screw Cover Plastlock	4	(Z-0110)
E Glass Door Glasdörr	2		K Water-Proof Strip Dropplis	2	(TB-C101)
F Magnetic Strip Magnetlist	2	(Z-0104 set)	L Cover Lid for Wall Jamb Täcklock för väggprofil	2	

Dessa dörrar är symmetriska och kan vändas på. Lyftfunktionen skall då flyttas enligt följande...

V Ä N D A S I D A P Å L Y F T G Å N G J Ä R N



Reservdelsnummer: ii - Z-0202, iii - Z-0205(vänster/left), Z-0206(rak/straight), Z-0205(höger/right), vi - Z-0201, vii - Z-0203

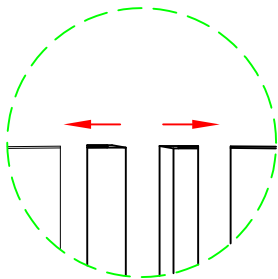
⚠ Anpassa väggskruv efter väggmaterial

Anpassa fästskruv (väggskruv) efter material i väggen. Medföljande skruv bör ersättas med skruv som anpassats till **gällande reglerverk** för vattensäker och tillförlitlig installation och förankring.

Fill drill hole with silicon!
Täta vägghål med silicon!

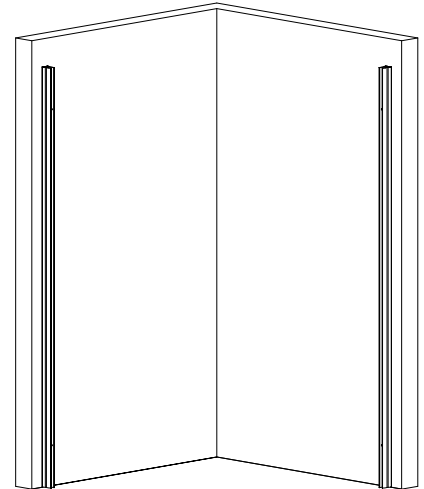
Skruva upp Vägprofil

- Placera Vägprofil (A) mot väggen. Försäkra dig om att den är vertikal (med vattenpass).
- Borra hål i väggen enligt hålen i Vägprofilen. Placera Expander Pluggen (B) i hålen och fäst Vägprofilen med Skruvarna (C).

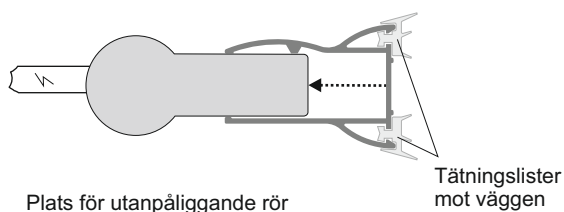


Montera Magnetlist

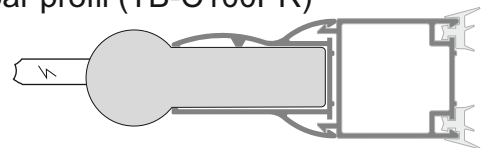
- Placera Magnetlisterna (F) över Glasdörrarnas (E) sidor.



Stor justermån (0-20 mm)



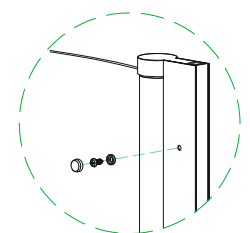
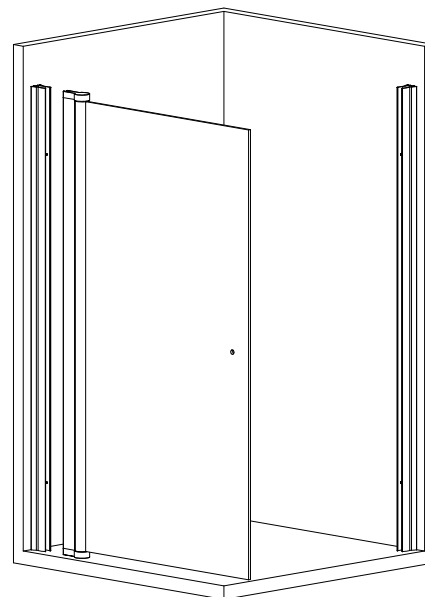
Tillval: Utbyggbar profil (TB-C100PR)



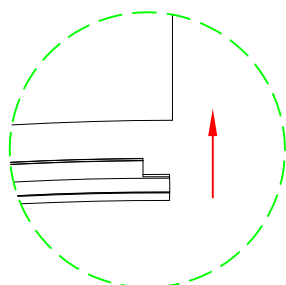
Utbyggbar väggprofil för enklare och snyggare montering vid tex utanpåliggande rör eller om storleken på duschen behöver justeras något. Profilen eller profilerna "snappar" fast och låses med skruv och bygger 30 mm. Använder man två profiler ger det ett extra djup på 60 mm.

Montera Glasdörr

- Skjut in Glass Dörrrens (E) sidoprofil i Vägprofilen (A).
- Justera Glasdörrarna mot varandra. Borra hål i Glasdörrrens (E) sidoprofil när placerad i Vägprofilen. Skruva fast Glasdörrrens sidoprofil i Vägprofilen med Plastbricka (H) och Skruv (I), se bild A. Tryck fast Plastlock (J) över Plastbricka (H)



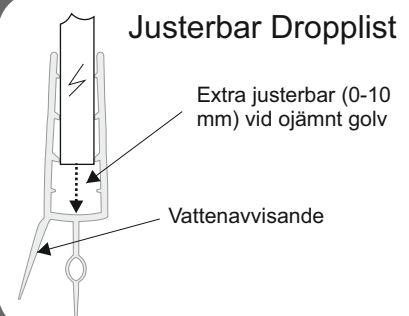
Picture A



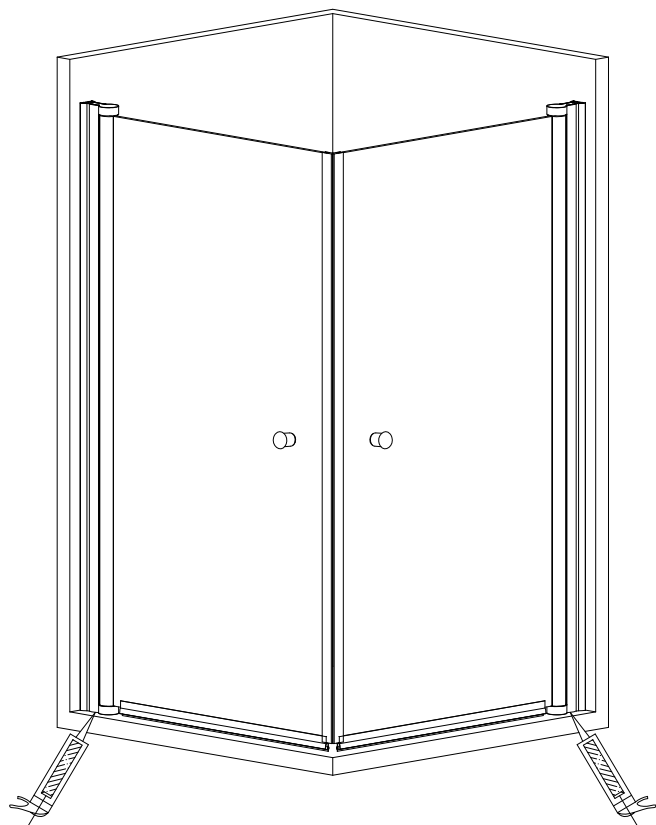
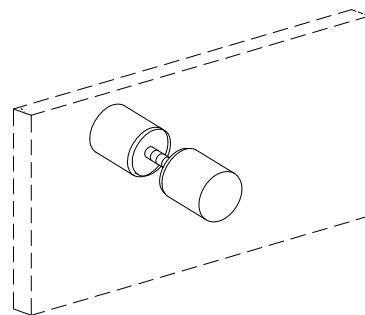
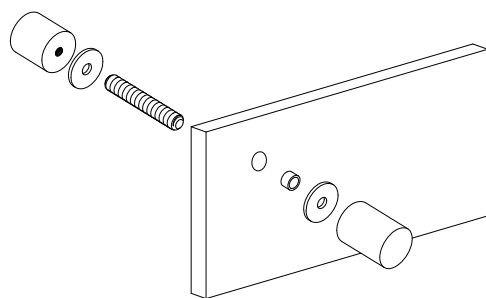
Montera Droplist

- Placera Droplisten (K) i botten på glasdörrarna (E)

Justerbar Droplist



5. Assemble Handle Montera Handtag



6. Caulk Silicon Glue

Caulk the silicon glue in the gap between Wall Jamb and wall , and into the gap between the Bottom Hinge part and the ground.

Täta med Silicon

Täta med silicon mellan Vägprofil och vägg, och mellan Lyftgångjärn och golv.

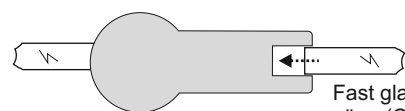
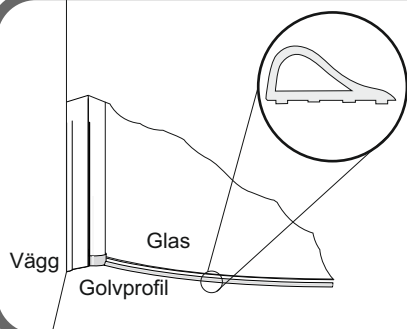


After installation remove protective tape and clean aluminum profile with petroleum or ethanol.

Efter montering avlägsna skyddstejpen och rengör aluminium profil nogga med rödsprit eller kemiskt ren bensin

Tillval: Aluminium golvlister (TB-C106)

Aluminiumprofil mot golvet, rak modell, fästes snyggt i väggprofilerna med medföljande bottenlock (ersätter existerande lock). Kan användas exempelvis vid dåligt golvfall. Profilen silikonas fast mot golvet. Aluminiumprofilens längd = 190cm. Kapas i rätt längd.



Tips! Aluminiumprofilen kan silikonas fast mot en fast 6mm glasvägg (tex CW6). CW6 beövers då en stödarm för stabilitet (tillval). Vill man **ändra på vinkeln då dörren är stängd**, kan man "stänga av" lyftfunktionen genom att byta ut plastbrickan i lyftgångjärnet.



- Wait 24 hours to use the shower until silicon is dry.
- Do not play next to shower doors.
- Clean and maintain shower doors frequently
- Do NOT use excessive force to close or open glass doors.

- Vänta 24 timmar att använda duschen tills siliconet har torkat.
- Lek inte nära glasörrarna.
- Rengör och underhåll duschkörnan regelbundet.
- Stäng eller öppna INTE dörrarna med överdriven kraft.

