

# Carisma Fly, CVP

## För vägg, med AC-fläktmotor

Carisma Fly är en fläktkonvektor som monteras högt upp på väggen för att värma eller kyla i privata och kommersiella byggnader. Den har ett hölje i vit ABS plast med inbyggd luftriktare.

Carisma Fly har mycket låg ljudnivå och lämpar sig för tex. kontor, hotell och hemmiljö. Den finns med inbyggd reglerutrustning och fjärrkontroll, men också i utföranden med separat reglering.



Ⓞ *Låg ljudnivå*

Ⓞ *Ställbar luftriktare*

Ⓞ *Olika styralternativ*



### Beskrivning

Carisma Fly har ett hölje av åldersbeständig och självslocknande ABS-plast i RAL9003 vit. Vätskebatteri av kopparrör med aluminiumflänsar och luftriktare. Den är försedd med ett enkelt åtkomligt tvättbart syntetiskt filter och integrerad kondesskål med 16mm anslutning.

Carisma Fly har en AC fläktmotor som driver dess tangentialfläkt i 6 steg varav 3 är anslutna.

Luftriktaren är ställbar i höjled och sidled. CVP-T och CVP-MB har motordriven luftriktare. Ventil och kondenspump finns som tillbehör och monteras enkelt in i apparaten.

Kapslingsklass IP20, klass B.

### Installation och reglering

Carisma Fly ansluts till vattenburen värme eller kyla med ½" invändig gänga på vänster sida av aggregatet, där även kondensanslutningen är (16mm). Om ventil önskas finns 2- eller 3-vägsventil som tillbehör, och monteras enkelt in i aggregatet av installatören.

Elanslutningen 230V/1 sker på höger sida av aggregatet. Carisma Fly finns med olika regleralternativ. I det enklaste utförandet, CVP, används en separat reglerpanel som monteras på väggen.

Modell CVP-T har inbyggd reglering med en trådlös fjärrkontroll och behöver därför ingen ytterligare styrning.

Modell CVP-MB är den mest avancerade och kan anslutas till ytterligare styrutrustning och/eller till Modbus.

## Tekniska data

Storlek	1						2					
Steg	1	2	3	4	5	6	1	2	3	4	5	6
Eurovent steg (anslutna)	MIN	MED	MAX				MIN	MED		MAX		
Luftmängd (m <sup>3</sup> /h)	205	270	340	375	470	500	250	305	365	400	480	545
Kyleffekt, total (kW)	1,24	1,50	1,76	1,87	2,15	2,23	1,43	1,63	1,84	1,95	2,18	2,35
Kyleffekt, sensibel (kW)	0,92	1,14	1,36	1,46	1,72	1,80	1,07	1,25	1,43	1,53	1,75	1,92
Värmeeffekt (kW)	1,60	2,00	2,39	2,58	3,04	3,17	1,88	2,20	2,39	2,70	3,09	3,38
Tryckfall, kyla (kPa)	4,8	6,8	9,0	10,1	13,0	13,9	6,2	7,9	9,8	10,9	13,3	15,2
Tryckfall, värme (kPa)	3,7	5,5	7,2	8,3	10,6	10,8	4,8	6,4	7,2	8,5	10,9	12,5
Motoreffekt (W)	12	14	17	18	24	30	12	14	18	20	24	32
Ljudeffekt (dB(A))	35	41	46	48	52	53	39	43	47	49	53	55
Ljudtryck (dB(A))	26	32	37	39	43	44	30	34	38	40	44	46

Storlek	3						4					
Steg	1	2	3	4	5	6	1	2	3	4	5	6
Eurovent steg (anslutna)	MIN	MED	MAX				MIN	MED		MAX		
Luftmängd (m <sup>3</sup> /h)	280	375	480	545	730	780	300	440	500	610	675	790
Kyleffekt, total (kW)	1,89	2,32	2,78	3,03	3,63	3,78	1,99	2,62	2,86	3,26	3,46	3,81
Kyleffekt, sensibel (kW)	1,35	1,69	2,06	2,27	2,81	2,95	1,43	1,93	2,12	2,47	2,66	2,98
Värmeeffekt (kW)	2,26	2,84	3,49	3,86	4,79	5,03	2,40	3,26	3,61	4,20	4,53	5,07
Tryckfall, kyla (kPa)	11,2	16,2	22,5	26,2	36,4	39,1	12,3	20,2	23,6	29,9	33,4	39,7
Tryckfall, värme (kPa)	8,7	12,6	17,7	21,2	29,3	31,9	9,7	15,9	19,1	23,7	27,2	31,5
Motoreffekt (W)	16	21	26	29	38	46	17	23	27	32	35	48
Ljudeffekt (dB(A))	35	40	45	48	55	57	36	43	46	51	54	57
Ljudtryck (dB(A))	26	31	36	39	46	48	27	34	37	42	45	48

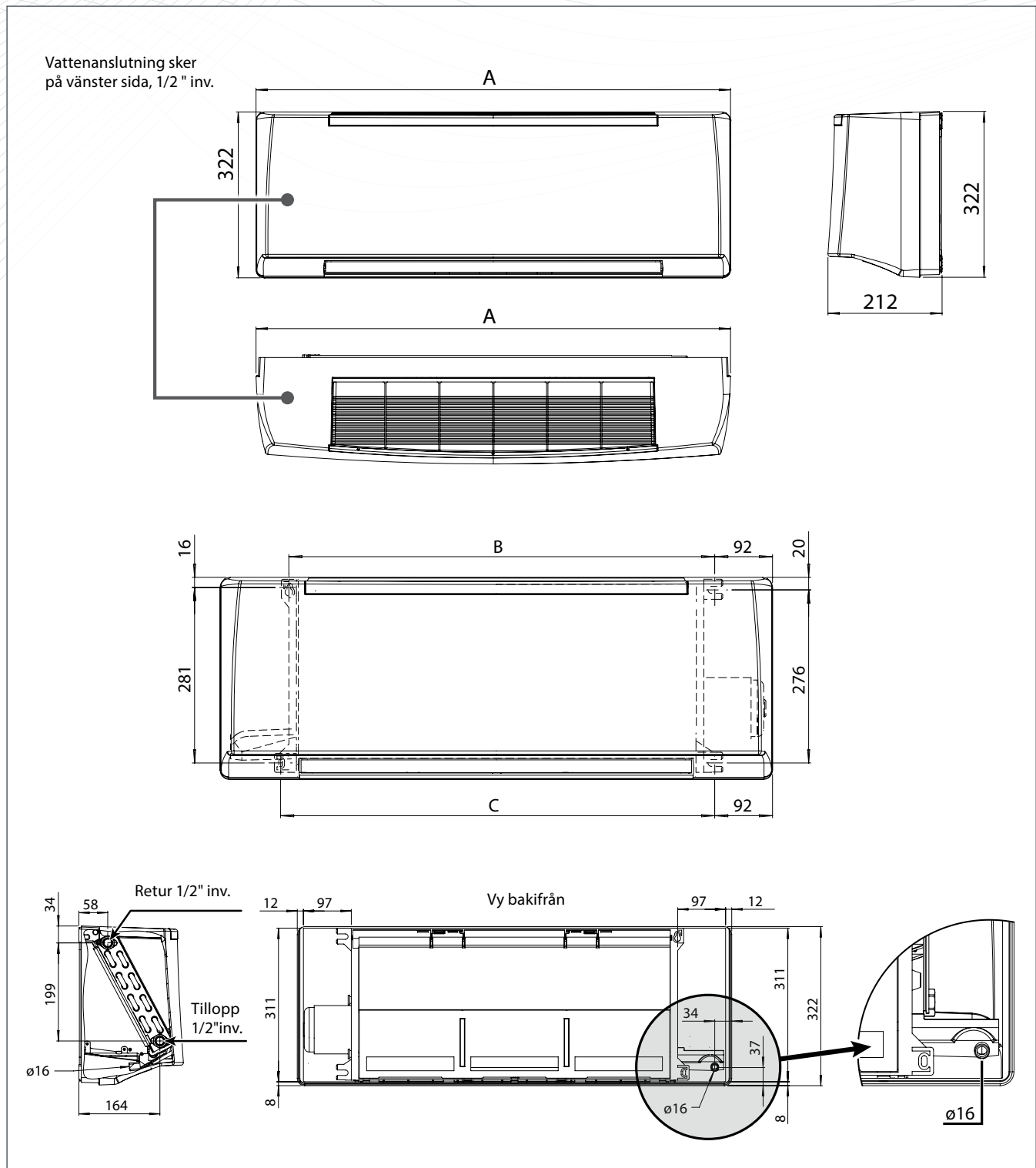
De Euroventcertifierade stegen är de som är anslutna vid leverans. Kyleffekt gäller vid 7/12 27°C och 47% Rh. Värmeeffekt gäller vid 50°C framledning och 20° lufttemperatur. Flöde som för kyla. Ljudtryck är 9dB(A) lägre än ljudeffekt och gäller för ett rum på 100m<sup>3</sup> med efterklangstiden 0,5s.

## Beställningsinformation

Storlek	1	2	3	4
<b>CVP</b>				
Art.kod	CVP1*	CVP2*	CVP3*	CVP4*
RSK	6707698	6707699	6707700	6707701
<b>CVP-T</b>				
Art.kod	CVP-T1	CVP-T2*	CVP-T3	CVP-T4*
RSK	6707706	6707707	6707708	6707709
<b>CVP-MB</b>				
Art.kod	CVP-MB1*	CVP-MB2*	CVP-MB3*	CVP-MB4*
RSK	6707702	6707703	6707704	6707705

\* Ej lagerförd produkt. Leveranstid ca 3 v.

# Måttskiss Carisma Fly



## Mått

Storlek	A	B	C	Vikt utan ventiler	Vikt med ventiler	Vatteninnehåll
1	880	678	691	10	11	0,85
2	880	678	691	10	11	0,85
3	1185	983	669	13	14	1,28
4	1185	983	669	13	14	1,28

Mått i mm. Vatteninnehåll i liter.

## Funktionsöversikt väggmonterad reglering för Carisma Fly AC motor



FUNKTIONER	WM3V	WMT	T2T	RSF+RT03	TMB
För CVP	☉	☉	☉		
För CVP-MB				☉	☉
På-Av brytare	☉	☉	☉	☉	☉
Manuell 3-hastighets omkopplare	☉	☉	☉	☉	☉
Automatisk hastighetsreglering efter värme/kyl behov				☉	☉
Kyla/Värme omkopplare		☉	☉	☉	☉
Omkoppling mellan Kyla/Värme med extern kontakt				☉	☉
Omkoppling mellan Kyla/Värme med temperatursensor				☉	☉
Auto. omkoppling mellan Kyla/Värme med neutralzon för 4 rörssystem				☉	☉
Elektronisk termostat		☉	☉	☉	☉
Reglering av 1 ventil (för 2-rörssystem)		☉	☉	☉	☉
Komfortreglering med NTC* givare, stoppar fläkt vid låg vattentemp.				☉	☉
LCD Display				☉	☉
Trådlös fjärrkontroll				☉	

\*Tillbehör

### Tillbehör

Art.kod	RSK	Artikel	Beskrivning
<b>PCFS</b>	6707853	Kondenspump	230V
<b>FV2S12</b>	6707882	Ventilsats 2-vägs	För stl 1 & 2 Kvs 1,6 med ställdon 230V
<b>FV2S34</b>	6707883	Ventilsats 2-vägs	För stl 3 & 4 Kvs 2,5 med ställdon 230V
<b>FV3S12</b>	6707884	Ventilsats 3-vägs	För stl 1 & 2 Kvs 1,6 med ställdon 230V
<b>FV3S34</b>	6707885	Ventilsats 3-vägs	För stl 3 & 4 Kvs 2,5 med ställdon 230V
<b>WM3V</b>	6707871	Hastighetsomkopplare	För CVP
<b>WMT*</b>	6707868	Termostat och hastighetsomk.	För CVP, elektromekanisk
<b>T2T</b>	6707854	Termostat och hastighetsomk.	För CVP, elektronisk
<b>TMB</b>	6707886	Termostat och hastighetsomk.	För CVP-MB
<b>RSF*</b>	6707852	Mottagarenhet för trådlös styr	För CVP-MB, kompl. med RT03
<b>RT03*</b>	6707847	Fjärrkontroll	
<b>NTC</b>	6707846	Temperaturgivare	

\* Ej lagerförd produkt. Leveranstid ca 3 v.