

# Ältech

## Samlingsbrunnar Samlingsskåp



Altech Samlingsbrunnar för kollektorer, finns i ett flertal utföranden och antal kretsar. Vi presenterar här endast de lagerhållna produkterna. Övriga finns för beställning.

# Altech Samlingsbrunnar och Samlings-skåp

Altech Samlingsbrunnar för kollektorer, finns i ett flertal utföranden och antal kretsar.

Vi presenterar här endast de lagerhållna produkterna. Övriga finns för beställning.

Brunnarna levereras med ett HDPE-lock. Max belastning: 10 kN.

På stammarna sitter det en luftnings/påfyllnadsventil.

Brunnarna är byggda med en 1" DN 25 kulventil, och en 1" DN 25 injusteringsventil Flowguard.

Samtliga anslutningsrör har utstickande längd 150 mm, förutom skåpens vägggenomgång som är 560 mm.

Alla brunnar provtrycks före leverans.

Brunnar och skåp levereras med proppade kollektorändar.

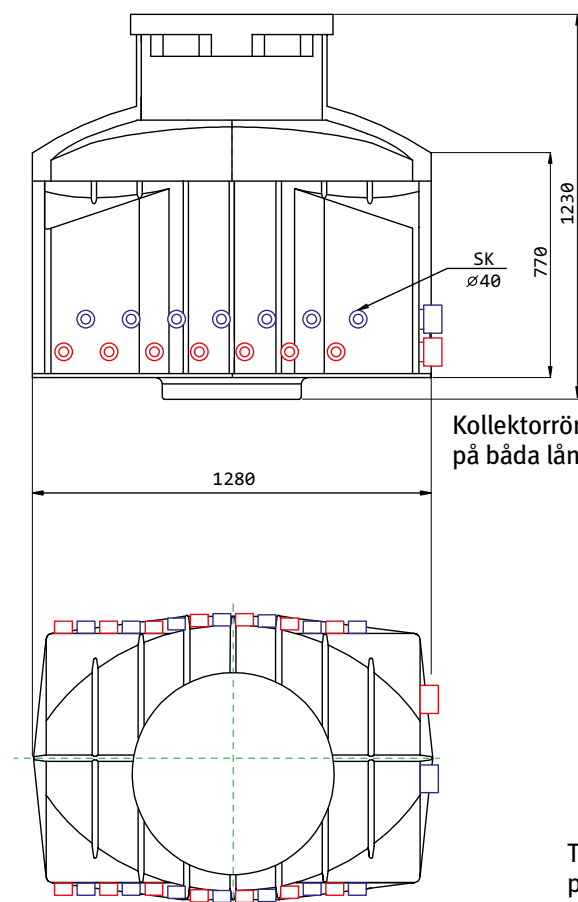
Samlings-skåpen är isolerade med PU-skum.

## Altech Stora 10

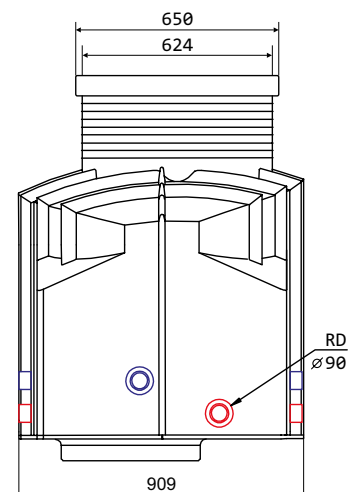


### Altech Stora 10

Art nr	Kretsar	Kretslopps-rör	Tillopp och retur	Flöde	Vikt
625 09 58	10	40 mm	90 mm	5-50 liter/minut	103 kg



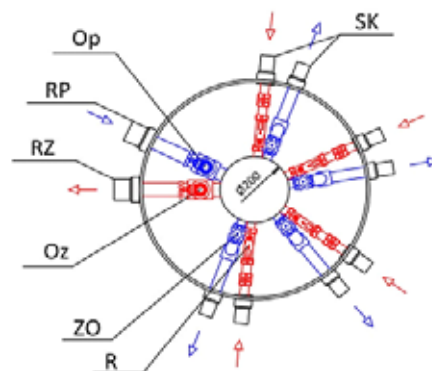
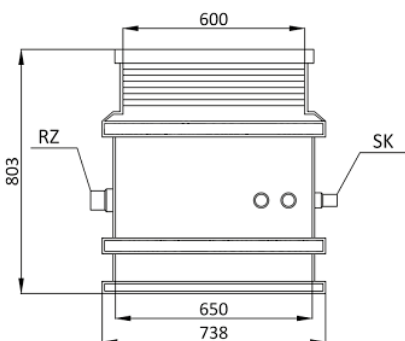
Kollektor-rören är placerade på båda långsidorna.



Tillopps- och returrören är placerade på ena kortsidan.

## Altech Runda 4-8

SK – Kollektorrör, RZ/RP – Tillopp/Retur till värmepump,  
ZO – Avstängningsventil, R – Injusteringsventil,  
Oz/Op – Avluftningsventil



### Altech Runda 4-8

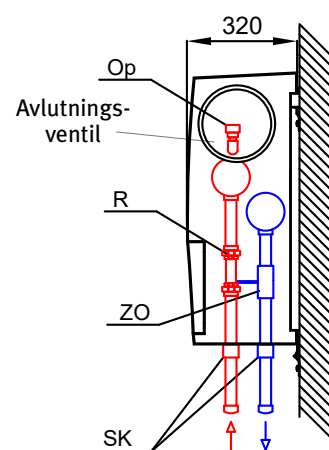
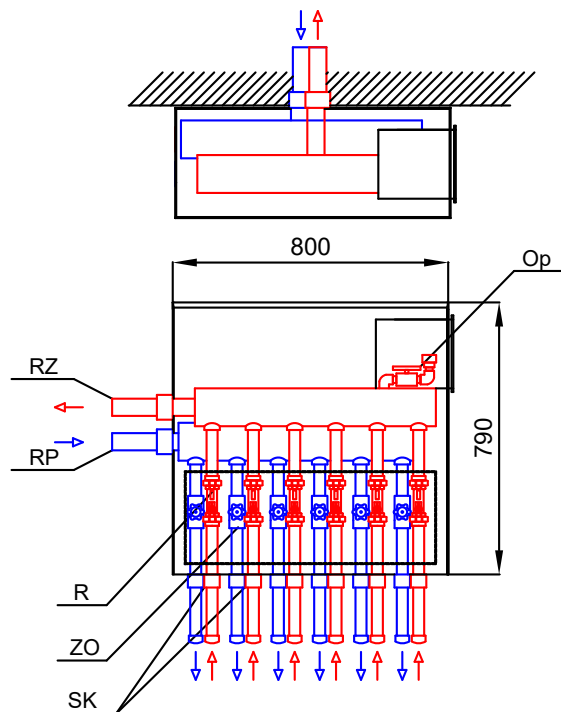
Art nr	Kretsar	Diameter	Höjd	Ingående	Utgående	Flöde	Vikt
625 12 21	4	738	803	40 mm	63 mm	5-50 liter/minut	34 kg
625 12 22	6	738	803	40 mm	63 mm	5-50 liter/minut	39 kg
625 13 04	8	738	803	40 mm	90 mm	5-50 liter/minut	43 kg

## Altech Samlings-skåp

SK – Kollektorrör, RZ/RP – Tillopp/Retur till värmepump,  
ZO – Avstängningsventil, R – Flödesmätare, Op – Avluftningsventil



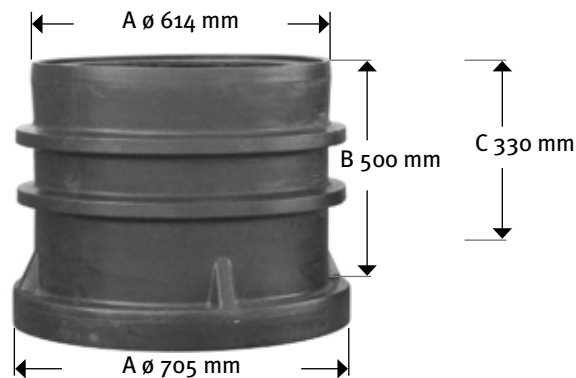
Anslutning bakåt



### Altech Samlings-skåp. Skåpet är isolerat med PU-skum.

Art nr	Kretsar	Bredd	Djup	Höjd	Ingående	Utgående	Flöde	Vikt
625 09 59	3	800 mm	320 mm	790 mm	40 mm	63 mm	10-40 liter/minut	24 kg
625 09 60	4	800 mm	320 mm	790 mm	40 mm	63 mm	10-40 liter/minut	25 kg
625 09 61	5	800 mm	320 mm	790 mm	40 mm	63 mm	10-40 liter/minut	27 kg

## Tillbehör



Art nr: 621 22 81

Art nr	Artikel	Mått A mm	Mått B mm	Mått C mm	Vikt
625 09 70	Körbar betäckning, 40 ton	815	705	115	150 kg
625 09 71	Tryckutjämning i betong	1 440	670	150	400 kg
625 09 72	Förhöjning, passar Altech Stora Samlingsbrunnar	614/705	500	Kapbar 330	12 kg
621 22 81	Förhöjning, passar Altech Runda Samlingsbrunnar	620	660	Kapbar 388	27 kg



Art nr: 625 09 73



Art nr: 625 13 20



Art nr: 625 09 81

Art nr	Artikel	Längd mm	Bredd mm	Höjd mm	Vikt
625 09 73	Gummiring för förhöjning	230	225	55	1 kg
625 13 20	Läckagetätt lock vid körbar betäckning	624	624	50	1 kg
625 09 81	Gummiring för körbar betäckning	230	230	55	1 kg

### Välkommen till Teknisk Support!

Teknisk Support hanterar tekniska frågor kring Alterna, Altech och Novipro.

- Tekniska/teoretiska frågor
- Reservdelar
- Installationstekniska frågor
- Reklamationshantering
- Dimensionering
  - Altech Golvvärme, CAD-ritningar/förläggingsritningar
  - Altech Expansionskärl
  - Altech Radiatorer

Teknisk Support, Telefon: 020-58 30 00, E-post: tks@dahl.se