

Luft/vattenvärmepump NIBE SPLIT HBS 05

NIBE SPLIT HBS 05 är en intelligent och kompakt inverterstyrd luft/vattenvärmepump. Utomhusmodulen AMS 10 ansluts med köldmedierör till splitboxen NIBE HBS 05, vilken placeras inomhus.

NIBE SPLIT HBS 05 ger optimala besparingar då värmepumpen automatiskt anpassar sig efter fastighetens effektbehov året om.

NIBE SPLIT HBS 05 arbetar ned till en utetemperatur på $-20\text{ }^{\circ}\text{C}$ och levererar då upp till $58\text{ }^{\circ}\text{C}$ framledning. Den välutvecklade kylfunktionen gör att värmepumpen klarar att leverera ett behagligt inomhusklimat även vid höga utetemperaturer.

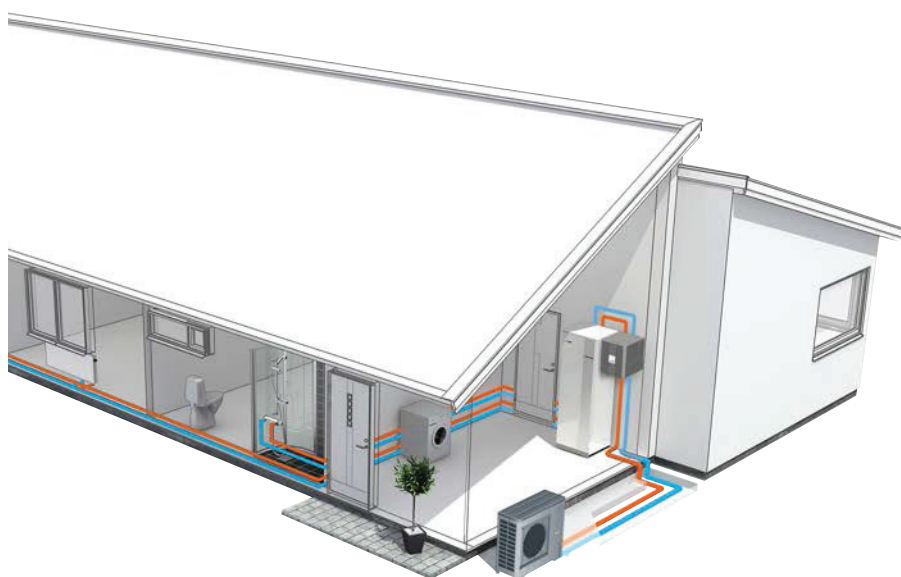
Tack vare smart teknik ger produkten dig kontroll över din energiförbrukning och blir en viktig del av ditt uppkopplade hem. Med ett effektivt styrsystem regleras inomhusklimatet automatiskt för maximal komfort, samtidigt som du gör naturen en tjänst.

- Kompakt värmepump som anpassar sig efter husets behov.
- Hög avgiven effekt ända ned till $-20\text{ }^{\circ}\text{C}$ och välutvecklad kylfunktion.
- Energibesparande smart teknik med användarvänlig styrning.



Så här fungerar NIBE SPLIT HBS 05

Funktionsprincip



Utomhusmodulen NIBE AMS 10 bildar tillsammans med SPLIT box NIBE HBS 05 en komplett värmepump avsedd att kombineras med någon av inomhusmodulerna NIBE VVM eller styrmodulerna NIBE SMO.

Systemlösningen är ett så kallat "splitsystem" där utomhusmodulen, AMS 10, via köldmedierör kopplas till HBS 05 som är placerad inomhus. I HBS 05 sker växlingen mellan köldmedia och värmesystemets vätska.

Tillsammans med en inomhusmodul erhålls en komplett värme- och varmvattenanläggning. Våra flexibla inomhusmoduler ger en effektiv uppvärmning eller kylning och hög varmvattenprestanda. VVM inomhusmoduler är kompletta med ett smart och användarvänligt styrsystem, varmvattenberedare, tillsats, självreglerande cirkulationspump, m.m.

Styrmodulerna, NIBE SMO, erbjuder en flexibel systemlösning som enkelt kan skräddarsys. Till system med NIBE SMO väljs komponenter såsom varmvattenberedare, tillsats och övriga tillbehör efter anläggningens förutsättningar. Upp till åtta uteluftsvärmepumpar kan anslutas till en NIBE SMO 40.

Till NIBEs inomhusmoduler och styrmoduler finns ett brett urval av systemlösningar och ett brett sortiment av tillbehör.

KOMPATIBLA INOMHUSMODULER (VVM) OCH STYRMODULER (SMO)

<i>HBS 05</i>	<i>VVM 225</i>	<i>VVM 310</i>	<i>VVM 320</i>	<i>VVM 325</i>	<i>VVM 500</i>	<i>SMO 20</i>	<i>SMO 40</i>
AMS 10-6 / HBS 05-6	X	X	X	X	X	X	X
AMS 10-8 / HBS 05-12	X	X	X	X	X	X	X
AMS 10-12 / HBS 05-12		X	X	X	X	X	X
AMS 10-16 / HBS 05-16		X			X	X	X

INOMHUSMODULER

VVM 310

Art nr 069 430
RSK nr 622 40 85

VVM 500

Art nr 069 400
RSK nr 624 23 28



VVM 320

Art nr 069 108
RSK nr 622 40 86

VVM 325

Art nr 069 154
RSK nr 622 40 89

STYRMODULER

SMO 20

Styrmodul
Art nr 067 224
RSK nr 625 10 06



SMO 40

Styrmodul
Art nr 067 225
RSK nr 625 10 07



AMS 10, HBS 05 och VVM 320

AMS 10 dockad med HBS 05 och VVM 320 (flytande kondensering).

Detta är ett principschema. Verklig anläggning ska projekteras enligt gällande normer.

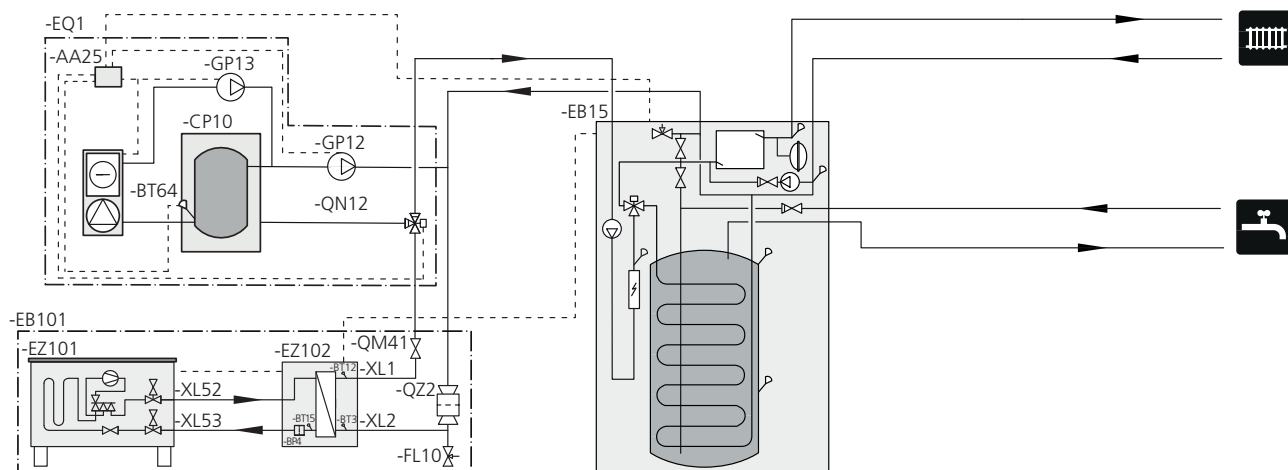
FÖRKLARING

EB15 Inomhusmodul (VVM 320)

- EB101 NIBE SPLIT HBS 05
- BP4 Tryckgivare, kondensor
- BT3 Temperaturgivare, värmebärare, retur
- BT12 Temperaturgivare, kondensor, fram
- BT15 Temperaturgivare, vätskeledning
- EZ101 Utomhusmodul (AMS 10)
- EZ102 SPLIT box (HBS 05)
- FL10 Säkerhetsventil, värmepump
- QM41 Avstängningsventil
- QZ2 Filterkulventil
- XL1 Anslutning, värmebärare, fram 1
- XL2 Anslutning, värmebärare, retur 1
- XL52 Anslutning, gasledning
- XL53 Anslutning, vätskeledning

EQ1 Aktiv kylmodul (ACS 310)

- AA25 Kontrollenhet
- BT64 Temperaturgivare, kyla framledning
- CP10 Enkelmantlad accumulator tank, kyla
- GP12 Laddpump
- GP13 Cirkulationspump, kyla
- QN12 Växelventil kyla/värme



Bra att veta om NIBE SPLIT HBS 05



HBS 05 omfattas av en 3-årig produktgaranti.



I HBS 05 ingår sex års Trygghetsförsäkring, vilken är ett komplement till hem-, villa- eller fritidshusförsäkringen. Trygghetsförsäkringen kan därefter förlängas årsvis upp till 16 år.

För fullständiga villkor, se nibe.se.

Systemlösning

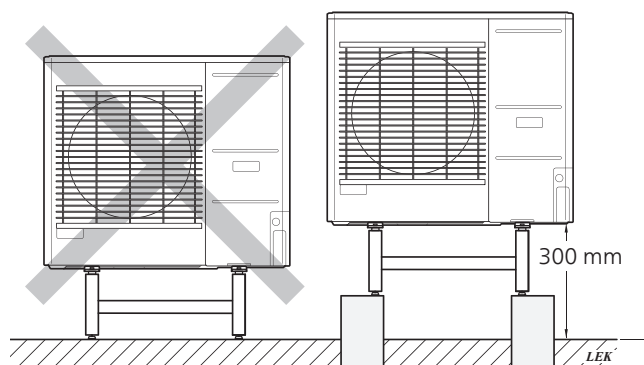
NIBE SPLIT HBS 05 är avsedd för installation tillsammans med inomhusmodul (VVM) eller styrmodul (SMO) för en komplett systemlösning.

Transport och förvaring

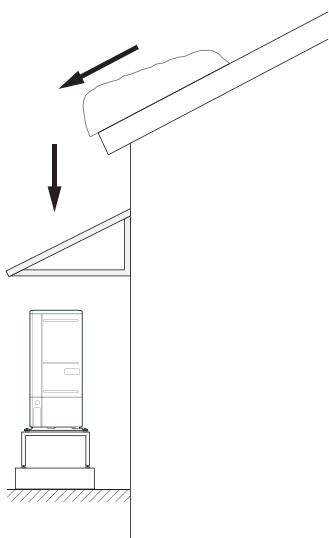
HBS 05 ska transporteras stående och ska förvaras torrt. AMS 10 ska transporteras och förvaras stående.

Uppställning och placering

- Placera AMS 10 utomhus på ett fast vågrätt underlag som tål dess tyngd, helst betongfundament. Används betongplintar ska dessa vila på makadam eller singel.
- Betongfundamentet eller betongplintarna ska placeras så att förångarens underkant är i nivå med genomsnittligt lokalt snödjup, dock minimum 300 mm.
- AMS 10 bör inte ställas upp intill ljudkänsliga väggar t ex intill sovrum.
- Se även till så att uppställningen inte medför obehag för grannarna.
- AMS 10 ska inte placeras så att rundgång av uteluften kan ske. Detta medför lägre effekt och sämre verkningsgrad.
- Förångaren kan behöva skyddas mot direkt vind/blåst, då detta påverkar avfrostningsfunktionen negativt. Placera AMS 10 skyddad från vind/blåst mot förångaren.
- Kondensvatten samt smältvatten vid avfrostning kan förekomma i stor omfattning. Kondensvatten ska ledas till dagvattenbrunn eller liknande (se sida 7).
- Iakttag försiktighet så att värmepumpen inte repas vid installationen.



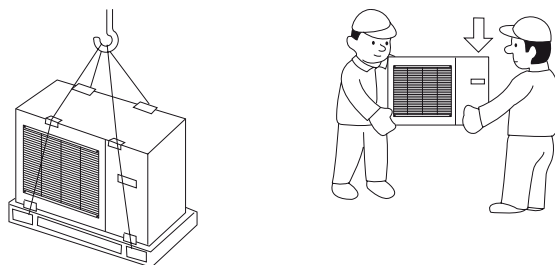
Placera inte AMS 10 direkt på gräsmatta eller annat icke fast underlag.



Om risk för snöras från taket föreligger ska ett skyddande tak eller liknande monteras över värmepump, rör och kablage.

LYFT FRÅN GATAN TILL UPPSTÄLLNINGSPLATS

Om underlaget tillåter är det enklast att använda en handtruck för att köra fram AMS 10 till uppställningsplatsen.



Behöver AMS 10 transporteras över mjukt underlag, t ex gräsmatta, rekommenderar vi en kranbil som kan lyfta den till uppställningsplatsen. När AMS 10 lyfts med kran ska emballaget vara orört och lasten ska fördelas med en bom, se illustration ovan.

Om kranbil inte kan användas går det att transportera AMS 10 med en förlängd säckkärra. AMS 10 ska tas från den sida som är markerad "heavy side" och man behöver vara två personer för att få upp AMS 10.

LYFT FRÅN PALL TILL SLUTLIG PLACERING

Före lyftet demonteras emballaget liksom lastsäkring mot pallen.

Placera lyftstroppar runt varje maskinfot. För lyftet från pallen till fundamentet krävs fyra personer, en för varje lyftstropp.

Det är inte tillåtet att lyfta i något annat än maskinfötterna.

KONDENSVATTENAVRINNING

Kondensvattnet rinner ut på marken under AMS 10. För att undvika skador på huset och värmepumpen bör kondensvattnet samlas upp och ledas bort.

- Kondensvattnet (upp till 50 liter / dygn) ska ledas bort via ett rör till ett lämpligt avlopp där kortast möjliga sträcka utomhus rekommenderas.
- Den del av röret som inte ligger frostfritt måste vara uppvärmt av värmekabel för att förhindra igenfrysning.
- Dra röret med en fallande lutning från AMS 10.
- Utloppet på kondensvattenröret måste ligga på frostfritt djup alternativt inomhus (med reservation för lokala bestämmelser och regler).
- Använd vattenlås vid installationer där luftcirkulation kan förekomma i kondensvattenröret.
- Isoleringen ska sluta tätt mot undersidan av kondensvattentråget.

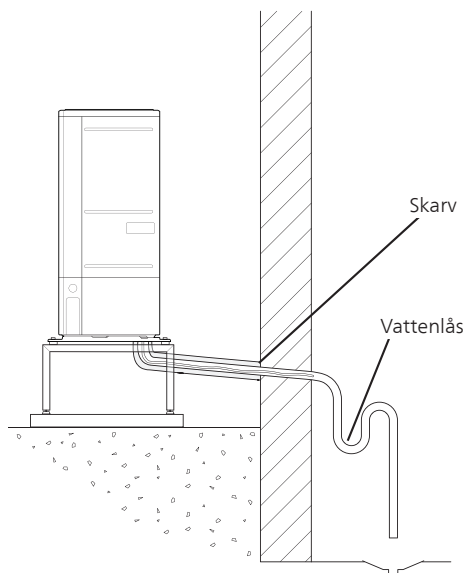
Trågvärmare, styrning

Elektrisk matning till trågvärmaren sker när följande villkor är uppfyllda:

1. Driftläge "Värme" eller "Varmvatten" är aktiverat.
2. Kompressorn har varit i drift minst 30 minuter efter senaste start.
3. Omgivningstemperaturen är lägre än 1 °C.

Rekommenderade alternativ för avledning av kondensvatten

Avlopp inomhus



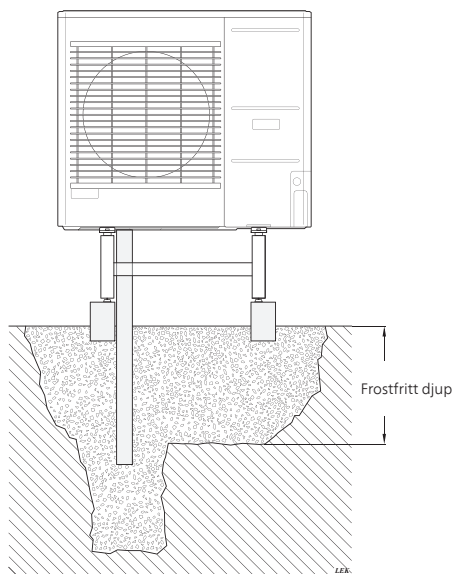
Kondensvattnet leds till avlopp inomhus (med reservation för lokala bestämmelser och regler).

Dra röret med en fallande lutning från luft/vattenvärmepumpen.

Kondensvattenröret måste ha ett vattenlås för att förhindra luftcirkulation i röret.

KVR 10 skarvas enligt bild. Rördragning insida hus ingår ej.

Stenkista

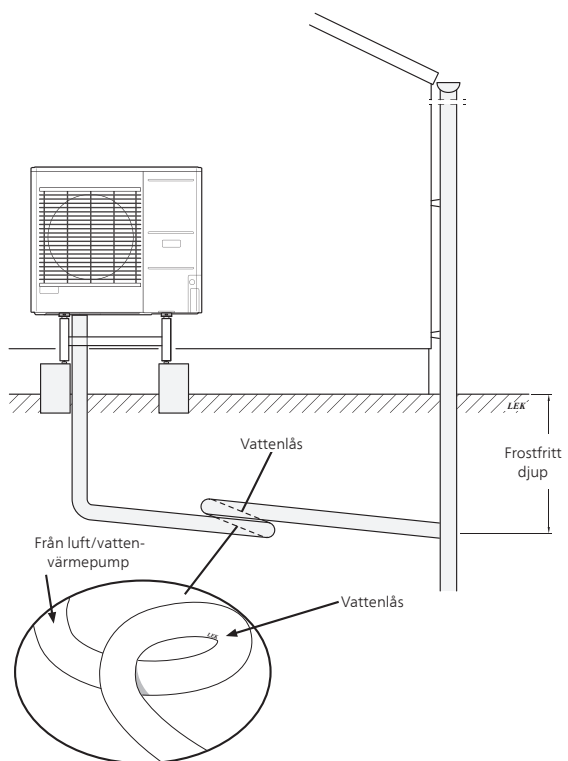


Om huset har källare ska stenkistan placeras på ett sådant sätt att kondensvattnet inte påverkar huset. Annars kan stenkistan placeras rakt under värmepumpen.

Utloppet på kondensvattenröret måste ligga på frostfritt djup.

Stuprörsavlopp

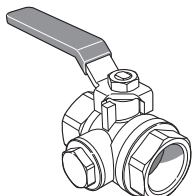
Böj slangen så att ett vattenlås bildas, se illustration.



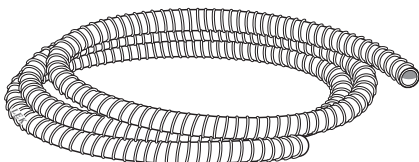
- Utloppet på kondensvattenröret måste ligga på frostfritt djup.
- Dra röret med en fallande lutning från luft/vattenvärmepumpen.
- Kondensvattenröret måste ha ett vattenlås för att förhindra luftcirkulation i röret.
- Installationslängden kan justeras genom storleken på vattenlåset.

Om inte något av de rekommenderade alternativen används måste god avledning av kondensvatten tillses.

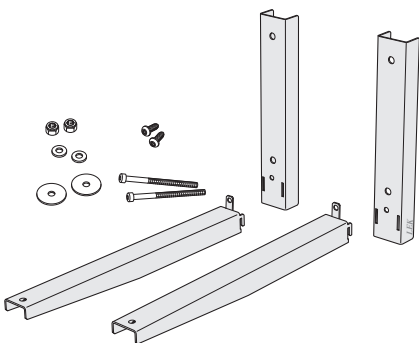
Bipackade komponenter till HBS 05



Filterkulventil (G1").



Kondensslang (WP3)

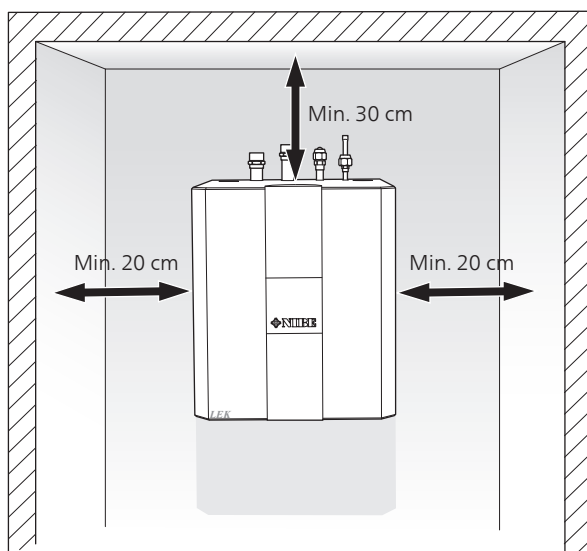


Konsolsats

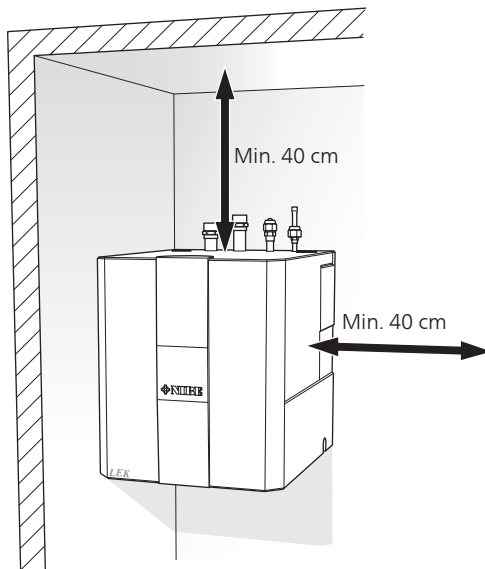
Installationsutrymme

För att kunna utföra eventuell framtida service på HBS 05 krävs fritt utrymme från minst en sida. Se även till att ha ca 80 cm fritt utrymme framför HBS 05.

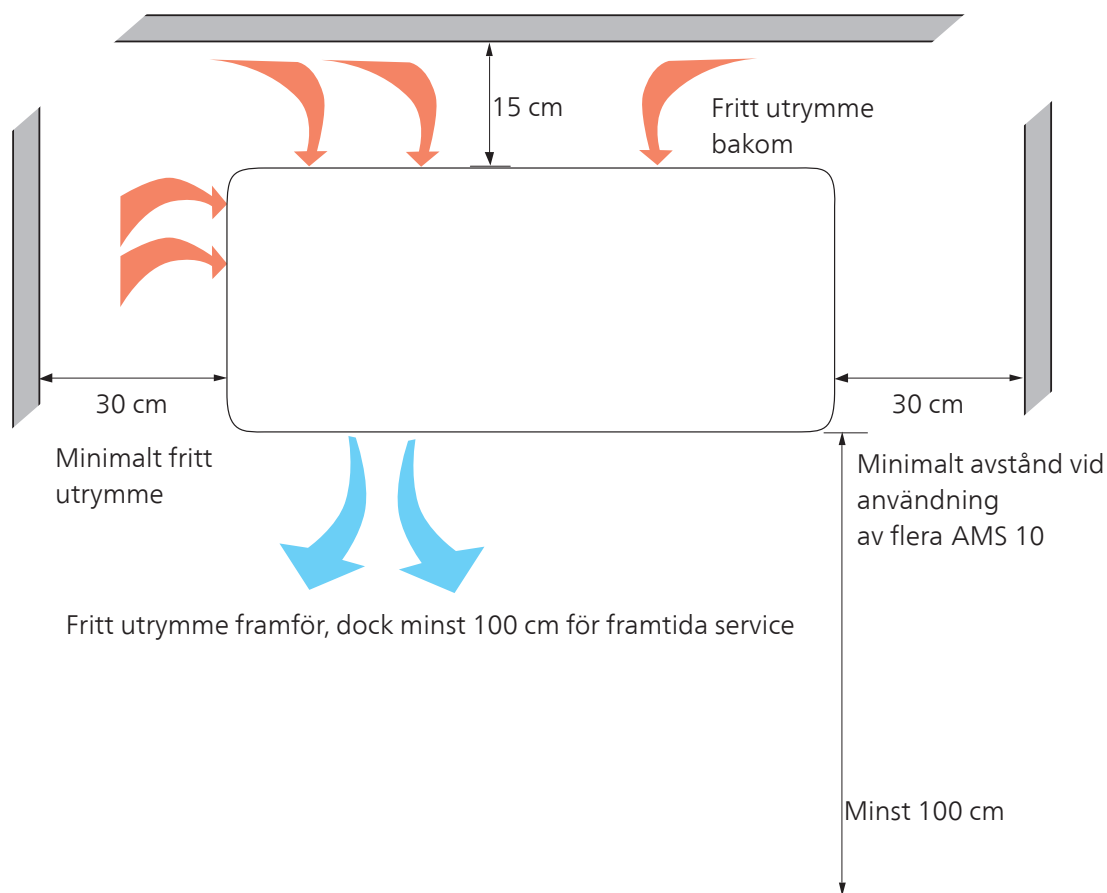
REKOMMENDATION FÖR PLACERING VÄGG



REKOMMENDATION FÖR PLACERING VÄGG / HÖRN



Rekommenderat avstånd mellan AMS 10 och husvägg ska vara minst 15 cm. Fritt utrymme ovanför AMS 10 ska vara minst 100 cm. Fritt utrymme framför, dock minst 100 cm för framtida service.



Installation

Rörinstallation

ALLMÄNT

Rörinstallationen skall utföras enligt gällande regler.

AMS 10 och HBS 05 arbetar upp till en returtemperatur av ca 55 °C och en utgående temperatur från värmepumpen av ca 58 °C.

HBS 05 är inte utrustad med avstängningsventiler på vattensidan, utan sådana måste monteras för att underlätta eventuell framtida service.

Vid dockning med HBS 05 rekommenderas fritt flöde i klimatsystemet för korrekt värmeöverföring. Detta kan åstadkommas genom användning av överströmningsventil. Om fritt flöde inte kan säkerställas, rekommenderas att en buffert tank (NIBE UKV) installeras.

För mer information se nibe.se.

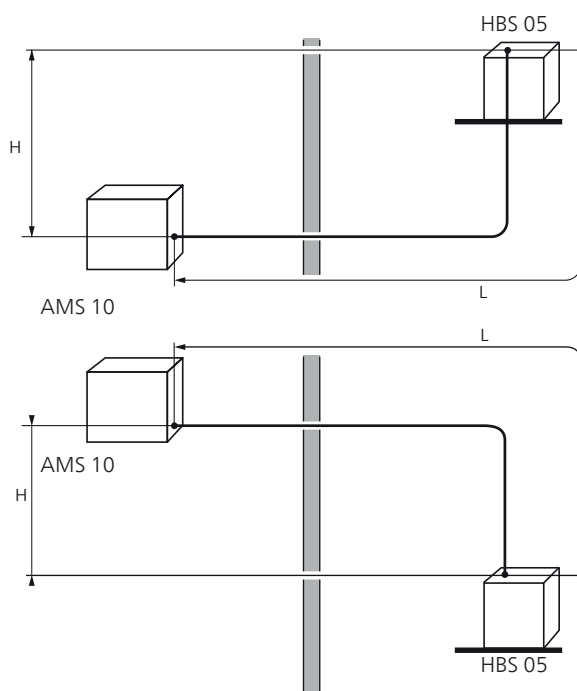
INKOPPLING AV KÖLDMEDIERÖR (EJ BIPACKAT)

Köldmedierörsinstallationen ska göras mellan utomhusmodul AMS 10 och HBS 05.

Installationen ska göras enligt gällande regler.

Begränsningar AMS 10

- Maximal rörlängd, AMS 10 (L): 30 m.
- Maximal höjdskillnad (H): ±7 m.



Rördimensioner och -material

AMS 10-6

	Gasrör	Vätskerör
Rördimension	Ø12,7 mm (1/2")	Ø6,35 mm (1/4")
Anslutning	Flare - (1/2")	Flare - (1/4")
Material	Koppar kvalitet SS-EN 12735-1 alt C1220T, JIS H3300	
Minsta materialtjocklek	1,0 mm	0,8 mm

AMS 10-8, AMS 10-12 och AMS 10-16

	Gasrör	Vätskerör
Rördimension	Ø15,88 mm (5/8")	Ø9,52 mm (3/8")
Anslutning	Flare - (5/8")	Flare - (3/8")
Material	Koppar kvalitet SS-EN 12735-1 alt C1220T, JIS H3300	
Minsta materialtjocklek	1,0 mm	0,8 mm

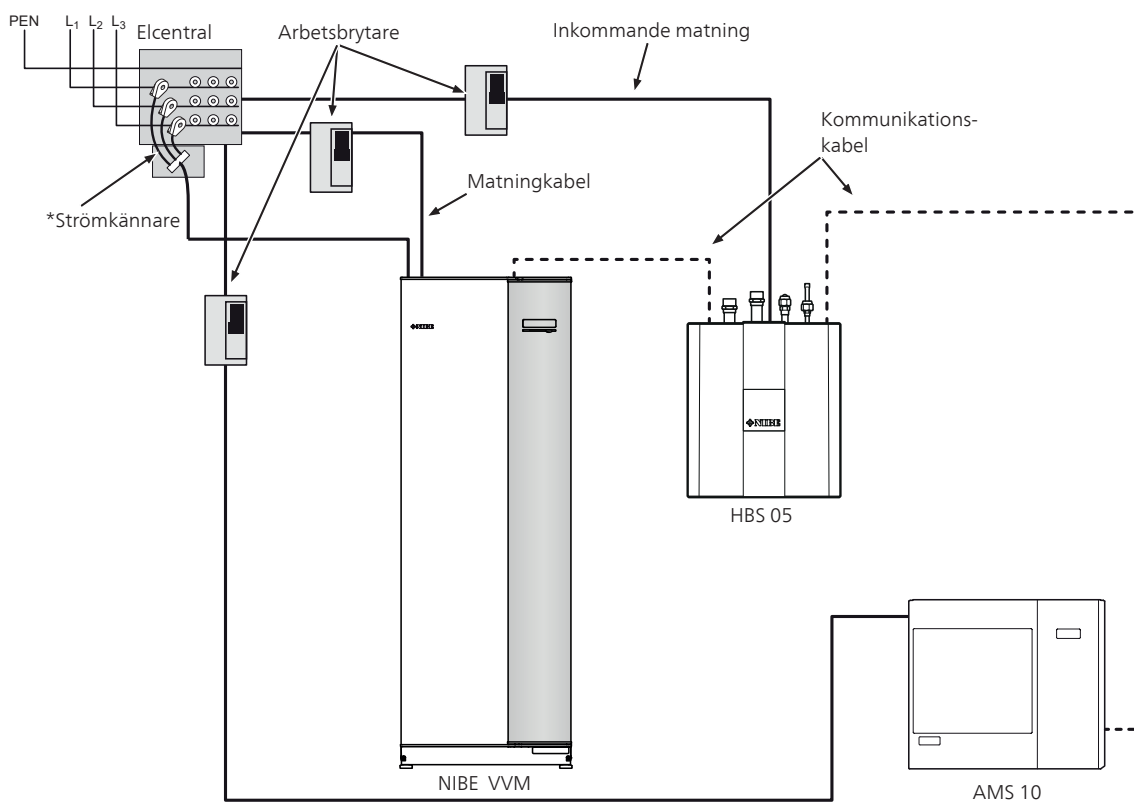
Elinkopplingar

AMS 10 och HBS 05 innehåller inte allpolig arbetsbrytare för inkommande elektrisk matning. Därför ska dess matningskablar anslutas till varsin arbetsbrytare med minst 3 mm brytaravstånd. Inkommande matning ska vara 230V ~50Hz via elcentral med säkringar.

AMS 10 och HBS 05 innehåller inte allpolig arbetsbrytare för inkommande elektrisk matning. Därför ska dess matningskablar anslutas till varsin arbetsbrytare med minst 3 mm brytaravstånd. Inkommande matning ska vara 230V ~50Hz via elcentral med säkringar.

- Före isolationstest av fastigheten ska SPLIT box HBS 05 och utomhusmodul AMS 10 bortkopplas.
- Före isolationstest av fastigheten ska SPLIT box HBS 05 och utomhusmodul AMS 10 bortkopplas.
- Beträffande säkringsstorlek, se tekniska data "Avsäk-ring".
- Om fastigheten har jordfelsbrytare bör AMS 10 förses med en separat sådan.

PRINCIP, ELINSTALLATION



* Endast vid 3-fas installation.

- Inkoppling får ej ske utan elleverantörens medgivande och ska ske under överinseende av behörig elinstallatör.
- Kablar ska förläggas så de inte kan skadas av metallkanter eller kläms av paneler.
- AMS 10 är utrustad med en enfaskkompressor. Detta innebär att en av faserna kommer belastas med ett antal ampere (A) vid kompressordrift. Se hur stor belastningen maximalt kan bli i tabellen nedan.

Utomhusmodul	Maximal strömstyrka (A)
AMS 10-6	15
AMS 10-8	16
AMS 10-12	23
AMS 10-16	25

- Maximal tillåten fasbelastning går att begränsa till en lägre maximal ström i inomhusmodulen eller styrmodulen.

Funktioner

När inkoppling mot NIBE inomhusmodul / styrmodul (VVM / SMO) är klar, kan du styra din anläggning via inomhusmodulen / styrmodulen.

Styrning, allmänt

Inomhustemperaturen är beroende av flera olika faktorer. Under den varmare årstiden räcker oftast solinstrålning och värmeavgivning från människor och apparater för att hålla huset varmt. När det blir kallare ute måste man starta sitt klimatsystem. Ju kallare det blir ute desto varmare måste radiatorerna/golvslingorna vara.

Styrning av värmeproduktionen sker med principen "flytande kondensering", vilket innebär att den temperaturnivå som behövs för uppvärmning vid en viss utetemperatur bestäms utifrån insamlade värden från utegivare och framledningsgivare. Rumsgivaren kan även användas för kompensering av avvikelser i rumstemperatur.

Värmeproduktion



Reglering av värmeförsel till huset sker enligt vald inställning av värmekurva. Efter injustering tillförs rätt värmemängd för den aktuella utetemperaturen. Värmepumpens framledningstemperatur kommer att pendla runt det teoretiskt önskade värdet.

EGEN KURVA

HBS 05 har förprogrammerade icke linjära värmekurvor. Möjligheten finns även att skapa en egendefinierad kurva. Denna är en styckvis linjär kurva med ett antal knäckpunkter. Man väljer knäckpunkter och de temperaturer som hör till.

Varmvattenproduktion



Start av varmvattenladdning sker när temperaturen har sjunkit till inställd starttemperatur. Varmvattenladdningen stoppas när vattentemperaturen vid varmvattengivaren har uppnåtts.

Vid tillfälligt större varmvattenbehov finns en funktion kallad "tillfällig lyx" som gör att temperaturen kan höjas till högre temperatur genom engångshöjning eller i upp till 12 timmar (valbart i menysystemet).

Möjlighet finns även att ställa in HBS 05 i semesterläge, vilket gör att lägsta möjliga temperatur erhålls utan frysrisk.

Enbart tillsats

ENBART TILLSATS

Inomhusmodulen (VVM), som är kopplad till NIBE SPLIT HBS 05, kan användas med enbart tillsats (elpanna) för att producera värme och varmvatten, exempelvis innan utomhusmodulen är installerad.

Larmindikeringar

Vid larm lyser statuslampan rött och i displayen visas detaljerad information beroende på fel. Vid varje larm skapas en larmlogg som sparar ett antal temperaturer, tidpunkt och driftstatus.

Displayen

Inomhusmodulen (VVM) / styrmodulen (SMO) styrs med hjälp av en tydlig och lättanvänd display.

På displayen visas instruktioner, inställningar och driftinformation. Du kan enkelt navigera mellan olika menyer och alternativ för att ställa in den komfort eller få den information du önskar.

Displayenheten är utrustad med USB-uttag som kan användas till att uppdatera programvaran och spara loggad information i inomhusmodulen / styrmodulen.

Besök nibeuplink.com och klicka på fliken "Mjukvara" för att ladda ner senaste gällande mjukvara till anläggningen.

NIBE Uplink



Med hjälp av Internet och NIBE Uplink får man en snabb överblick samt aktuell status på anläggningen och värmen i bostaden. Man får ett överskådligt och bra underlag där man effektivt kan följa och styra värme och varmvattenkomforten. Drabbas man av en eventuell driftstörning i anläggningen får man tryggt via e-post ett larm som ger möjlighet till snabb åtgärd.

NIBE Uplink ger dessutom möjlighet att enkelt styra komforten i bostaden oavsett var man befinner sig.

TJÄNSTEUTBUD

Via NIBE Uplink har man tillgång till olika tjänstenivåer. En basnivå som är gratis och en premiumnivå där man kan välja olika utökade tjänstefunktioner mot en fast årsavgift (avgiften varierar beroende på valda funktioner).

NIBE Uplink finns även att hämta som app på App Store och Google Play.

KRAV PÅ ANLÄGGNING OCH KRINGUTRUSTNING

För att NIBE Uplink ska fungera med anläggningen krävs följande:

- Nätverkskabel (rak, minst Cat 5E UTP).
- Internetuppkoppling.
- Webbläsare med stöd för JavaScript.

För vidare presentation, besök nibeuplink.com.

NIBE SMART PRICE ADAPTION™



Smart Price Adaption anpassar värmepumpens förbrukning efter vilken tid på dygnet elpriset är som lägst. Detta ger möjlighet till besparingar, förutsatt att timprisabonnemang är tecknat hos elleverantören.

Funktionen bygger på att timpriser för det kommande dygnet hämtas via NIBE Uplink. Internetuppkoppling samt konto på NIBE Uplink är nödvändigt för att kunna använda funktionen.

SMARTA HEM

När du har ett smarta hem-system som kan prata med NIBE Uplink kan du genom att aktivera funktionen "smarta hem" styra anläggningen via en app.

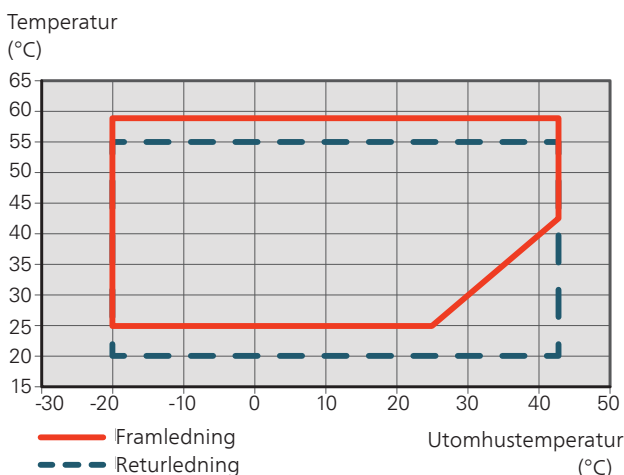
Genom att låta uppkopplade enheter kommunicera med NIBE Uplink blir ditt värmesystem en naturlig del av ditt smarta hem och ger dig möjligheten att optimera dess drift.

Tänk på att funktionen "smarta hem" kräver NIBE Uplink för att fungera.

Tekniska uppgifter

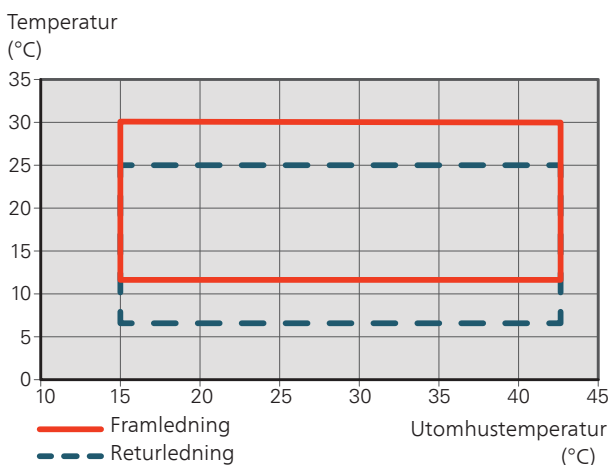
Arbetsområde

Kompressordrift – värme



Under kort tid är det tillåtet att ha lägre arbetstemperaturer på vattensidan, t.ex. vid uppstart.

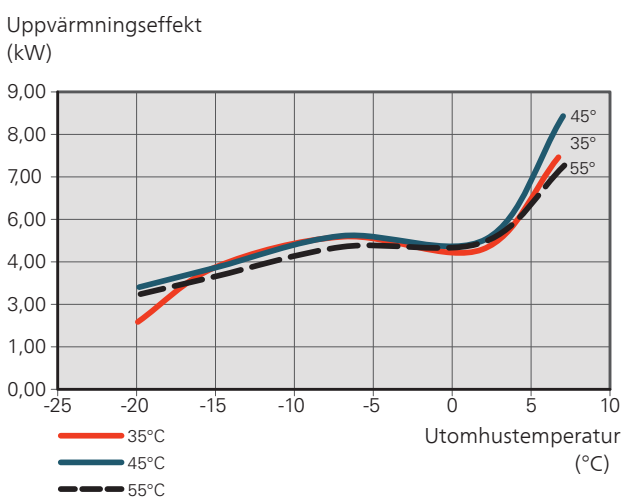
Kompressordrift – kyla



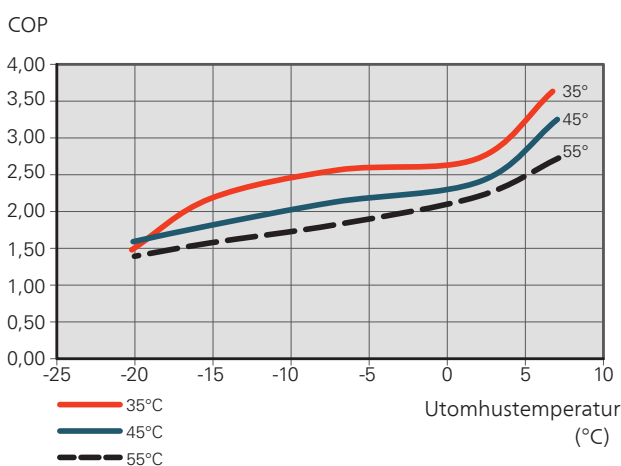
Effekt och COP

Effekt och COP vid olika framledningstemperaturer. Maximal avgiven effekt inkl. avfrostning.

Max avgiven effekt AMS 10-6

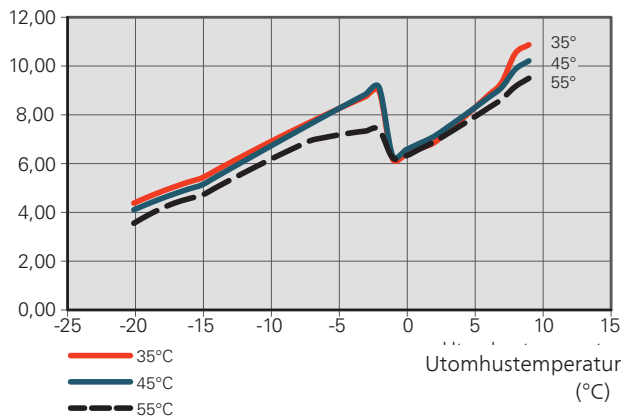


COP AMS 10-6



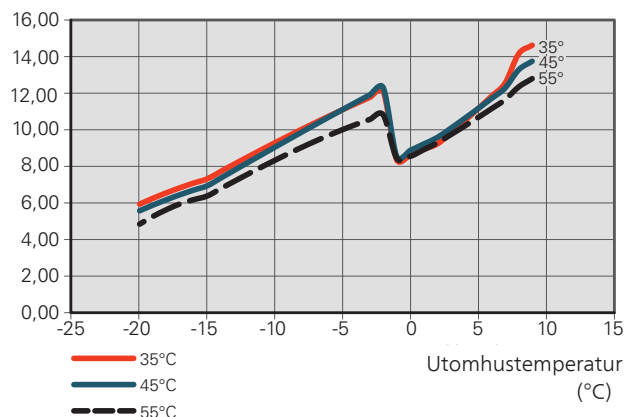
Max avgiven effekt AMS 10-8

Uppvärmningseffekt (kW)



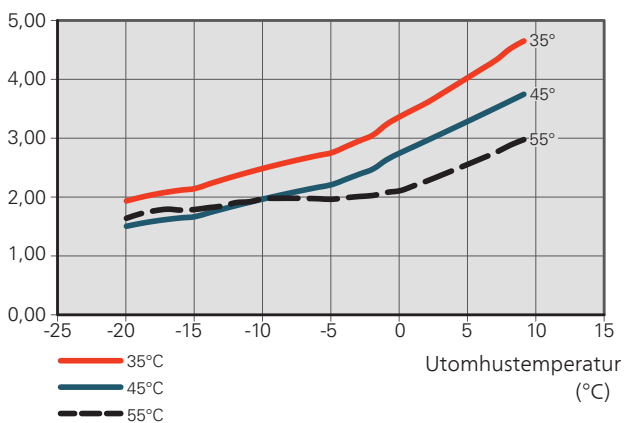
Max avgiven effekt AMS 10-12

Uppvärmningseffekt (kW)



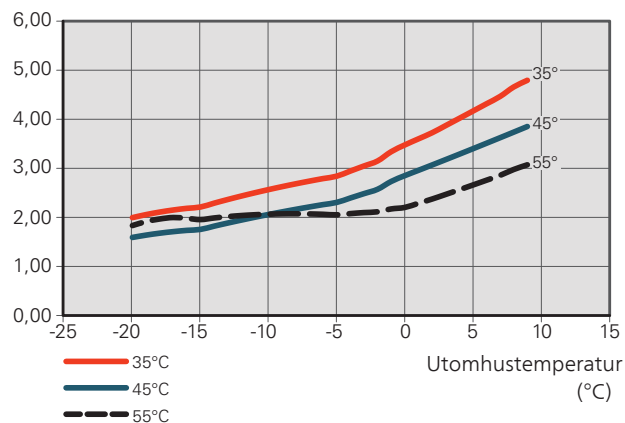
COP AMS 10-8

COP



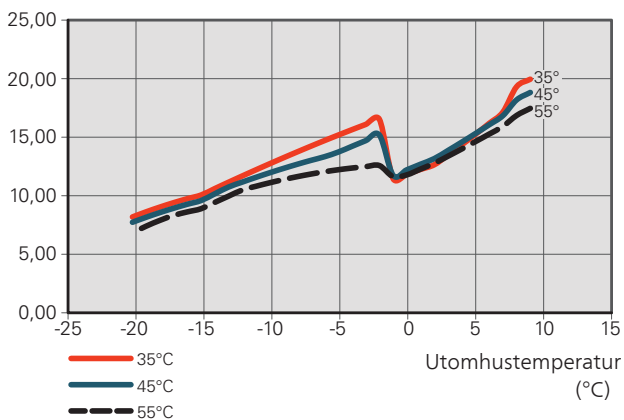
COP AMS 10-12

COP



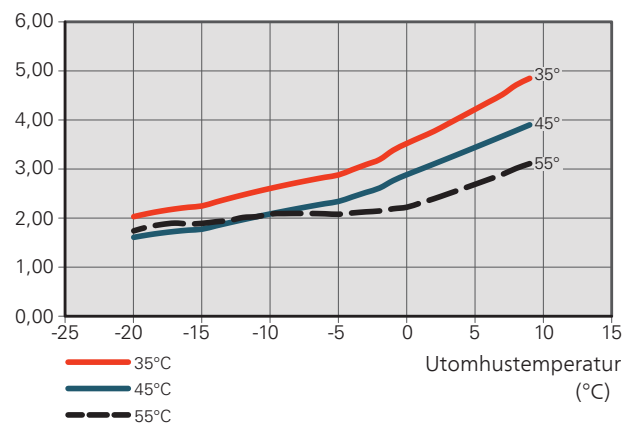
Max avgiven effekt AMS 10-16

Uppvärmningseffekt (kW)



COP AMS 10-16

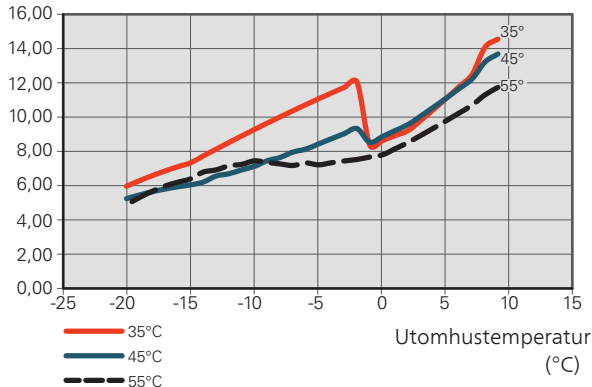
COP



Effekt vid lägre avsäkring

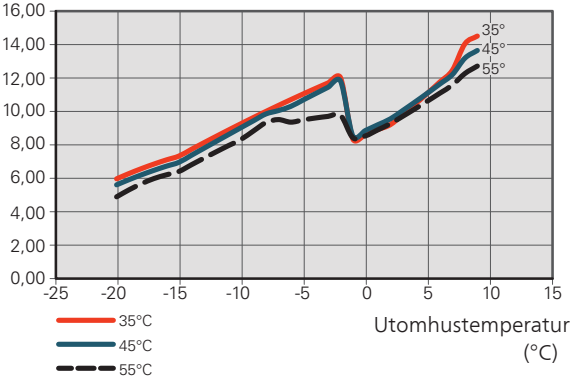
Avgiven effekt AMS 10-12, avsäkring 16A

Uppvärmningseffekt (kW)



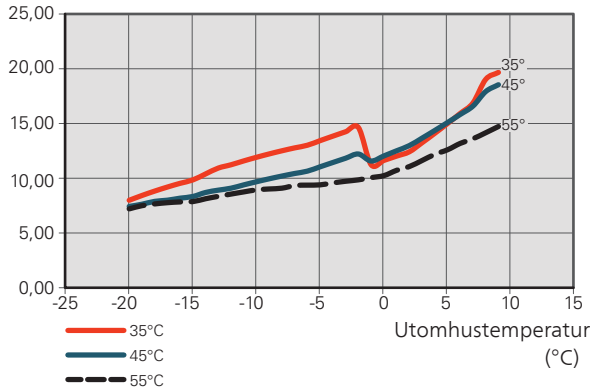
Avgiven effekt AMS 10-12, avsäkring 20A

Uppvärmningseffekt (kW)



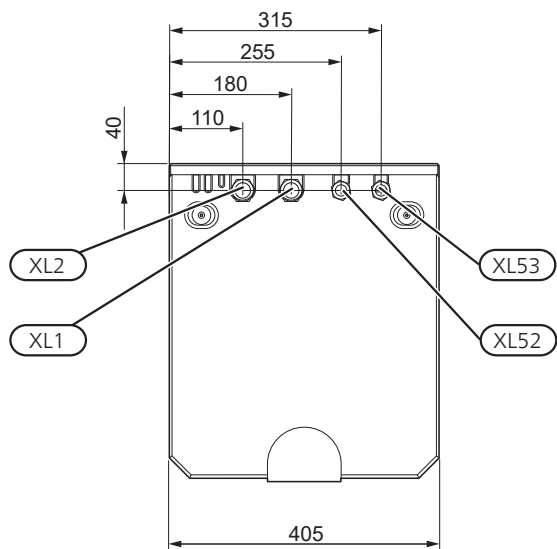
Avgiven effekt AMS 10-16, avsäkring 20A

Uppvärmningseffekt (kW)



Mått

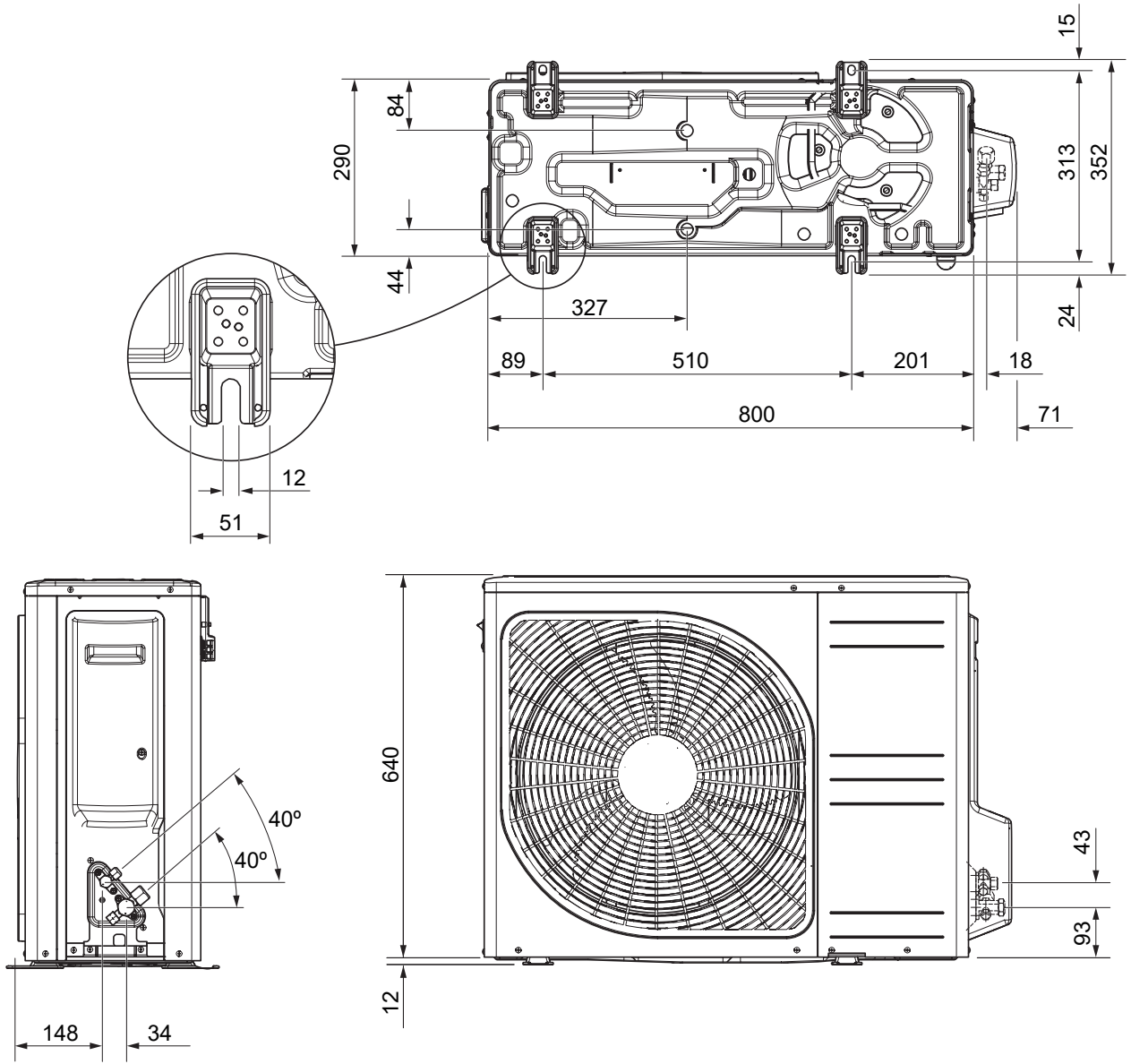
SPLIT BOX HBS 05



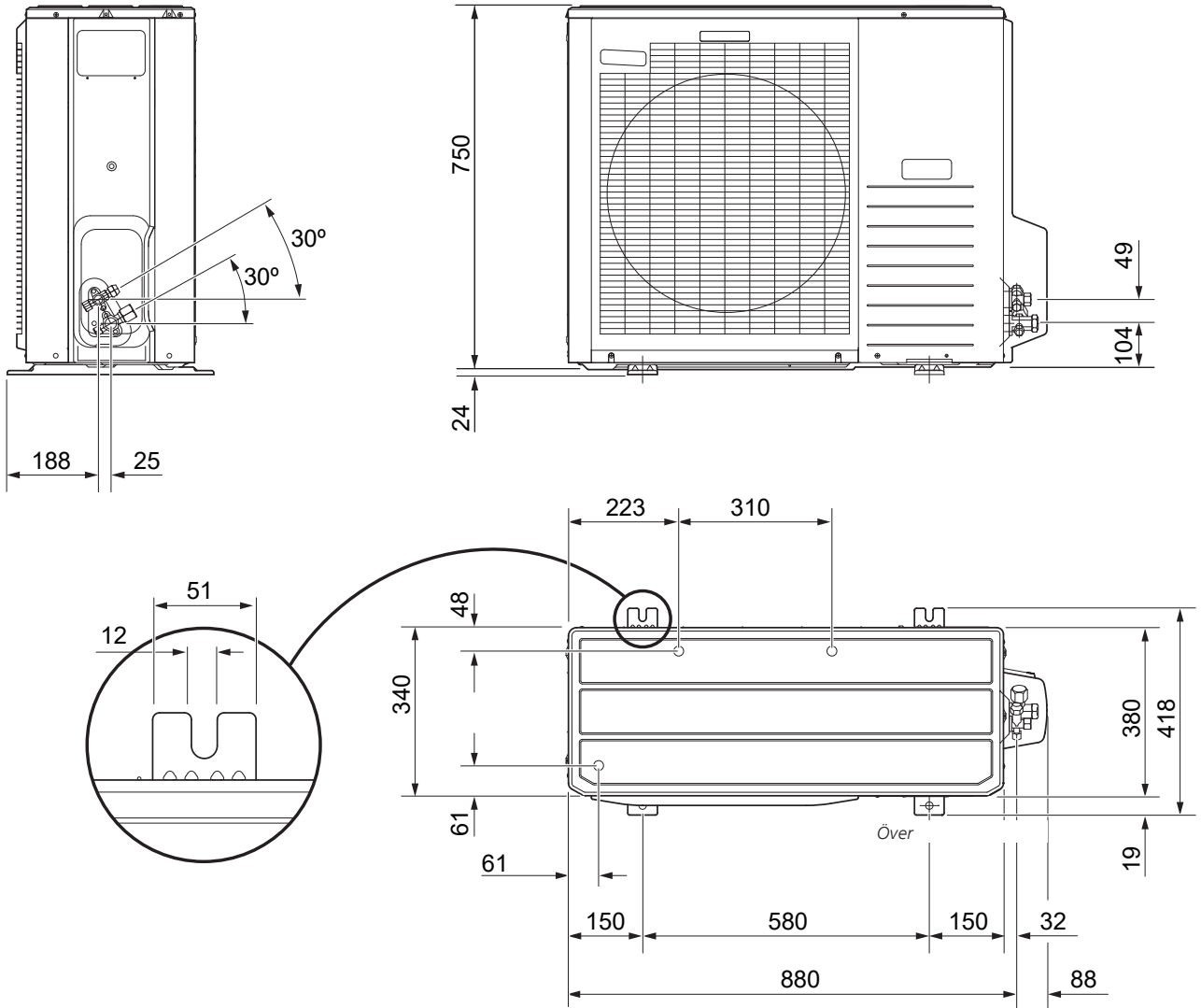
Vy ovanifrån.

- XL1 Klimatsystem fram, Ø28 mm
- XL2 Klimatsystem retur, Ø28 mm
- XL52 Gasledning köldmedium, HBS 05-12/16: flare 5/8". HBS 05-6: 1/2"
- XL53 Vätskeledning köldmedium, HBS 05-12/16: flare 3/8". HBS 05-6: 1/4"

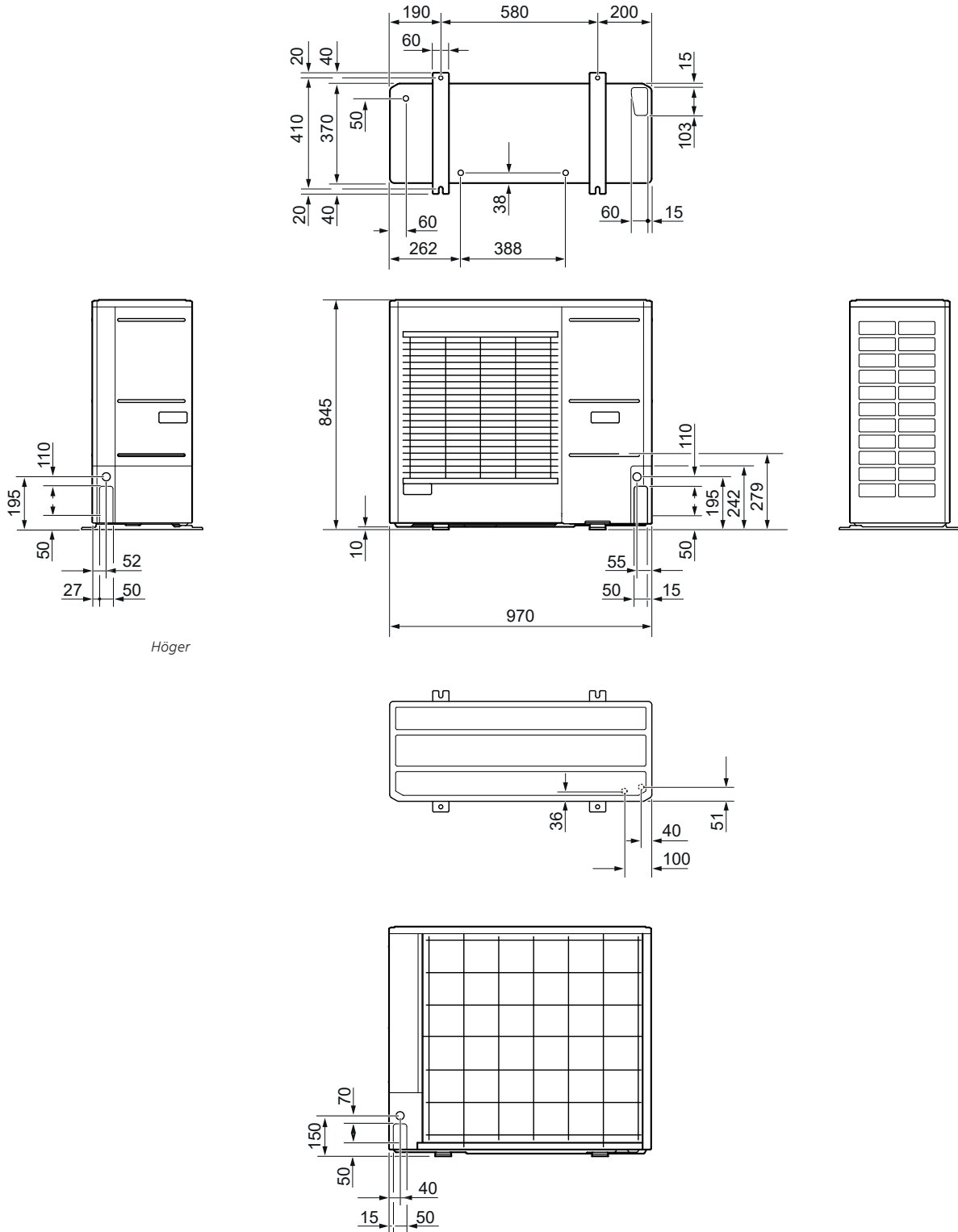
AMS 10-6



AMS 10-8

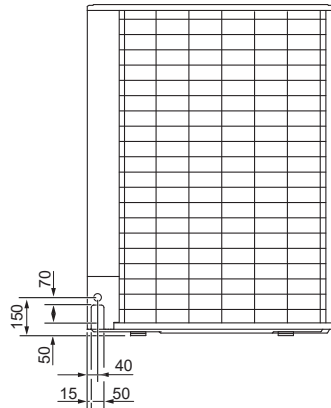
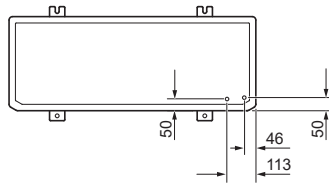
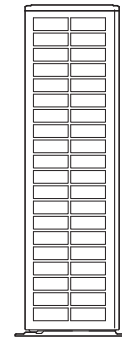
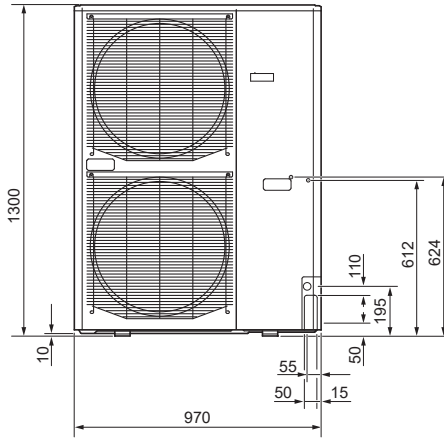
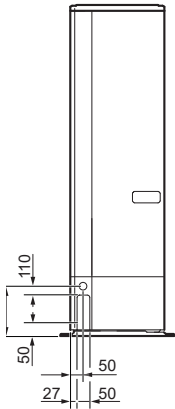
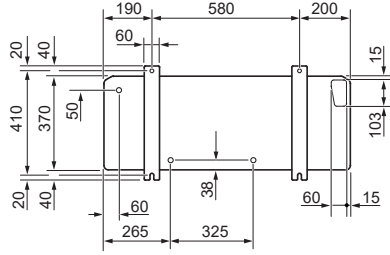


AMS 10-12



Höger

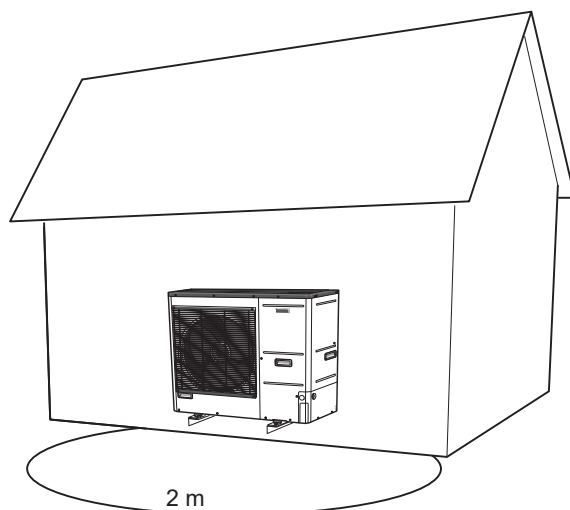
AMS 10-16



Ljudtrycksnivåer

HBS 05 placeras oftast intill en husvägg vilket ger en riktad ljudspridning som skall beaktas. Man skall därför alltid sträva efter att för uppställningen välja den sida som är vänd mot det minst ljudkänsliga grannområdet.

Ljudtrycksnivåerna påverkas av ytterligare väggar, murar, marknivåskillnader m.m. och får därför endast ses som riktvärden.



Ljud		AMS 10-6	AMS 10-8	AMS 10-12	AMS 10-16
Ljudeffektnivå, enligt EN12102 vid 7/35 °C (nominell)*	$L_W(A)$	51	55	58	62
Ljudtrycksnivå vid 2 m fritt uppställd (nominell)*	$dB(A)$	37	41	44	48

* Fritt fält.

Tekniska data ϵ

<i>NIBE SPLIT HBS 05 (AMS 10 och HBS 05)</i>		
Arbetsområde vid uppvärmning med kompressor (omgivningstemperatur)	°C	-20 – +43
Arbetsområde vid kylning (omgivningstemperatur)	°C	+15 – +43
Max temperatur framledning, endast kompressor	°C	58
Max temperatur returledning	°C	55
Min temperatur framledning vid uppvärmning med kompressor och kontinuerlig drift	°C	25
Max temperatur framledning vid kylning och kontinuerlig drift	°C	25
Min temperatur framledning vid kylning	°C	7
Inkommande spänningsmatning, maximal tillåten avvikelse	%	-15 % – +10 %
Vattenkvalitet, tappvarmvatten och klimatsystem		≤ EU direktiv nr. 98/83/EF

HBS 05

<i>SPLIT box</i>		<i>HBS 05-6</i>	<i>HBS 05-12</i>		<i>HBS 05-16</i>
<i>Kompatibel utomhusmodul</i>		<i>AMS 10-6</i>	<i>AMS 10-8</i>	<i>AMS 10-12</i>	<i>AMS 10-16</i>
<i>Elektrisk data</i>					
Elanslutning		230V ~ 50Hz			
Rekommenderad avsäkring	A_{rms}	6			
Kapslingsklass		IP 21			
<i>Värmebärare</i>					
Max tryck, klimatsystem	MPa (bar)	0,6 (6)			
Max tryck, kylsystem	MPa	4,5			
Min/max systemflöde, värmedrift	l/s	0,09 / 0,29	0,12 / 0,38	0,15 / 0,57	0,25 / 0,79
Min/max systemflöde, kyl drift	l/s	0,11 / 0,29	0,15 / 0,38	0,20 / 0,57	0,32 / 0,79
Min flöde, klimatsystem, 100 % cirkulationspumphastighet (avfrostningsflöde)	l/s	0,19	0,19	0,29	0,39
Volym, totalt	liter	1,2 ±5%	3 l ±5 %		4 l ±5 %
Max drifttemperatur	°C	65			
Omgivningstemperatur	°C	5 – 35 °C, max relativ fuktighet 95 %			
<i>Övrigt</i>					
Vikt	kg	13	15		19,5
Vattenkvalitet, klimatsystem		EU direktiv nr. 98/83/EF			
Artikelnummer		067 578	067 480		067 536
RSK nummer		625 13 79	625 13 34		625 13 35

<i>Utomhusmodul</i>		<i>AMS 10-6</i>	<i>AMS 10-8</i>	<i>AMS 10-12</i>	<i>AMS 10-16</i>
<i>Effektdata</i>					
Uppvärmning	Utomhus-temp./ Framlednings-temp.	Nominell	Nominell	Nominell	Nominell
<i>Effektdata enligt EN 14511 $\Delta T5K$</i> Avgiven / tillförd effekt / COP (kW/kW/-)	7/35 °C (golv)	2,67/0,5/5,32	3,86/0,83/4,65	5,21/1,09/4,78	7,03/1,45/4,85
	/35 °C (golv)	2,32/0,55/4,2	5,11/1,36/3,76	6,91/1,79/3,86	9,33/2,38/3,92
	/45 °C	2,28/0,63/3,62	3,70/1,00/3,70	5,00/1,31/3,82	6,75/1,74/3,88
	/45 °C	1,93/0,67/2,88	5,03/1,70/2,96	6,80/2,24/3,04	9,18/2,98/3,08
Kylning	Utomhus-temp. / Framlednings-temp.	Max	Max	Max	Max
<i>Effektdata enligt EN 14511 $\Delta T5K$</i> Avgiven / tillförd effekt / EER	27/7 °C	5,87/1,65/3,56	7,52/2,37/3,17	9,87/3,16/3,13	13,30/3,99/3,33
	/18 °C	7,98/1,77/4,52	11,20/3,20/3,50	11,70/3,32/3,52	17,70/4,52/3,91
	/7 °C	4,86/1,86/2,61	7,10/2,65/2,68	9,45/3,41/2,77	13,04/4,53/2,88
	/18 °C	7,03/2,03/3,45	9,19/2,98/3,08	11,20/3,58/3,12	15,70/5,04/3,12
<i>Elektrisk data</i>					
Märkspänning		230V 50 Hz, 230V 2AC 50Hz			
Max ström	A _{rms}	15	16	23	25
Rekommenderad säkring	A _{rms}	16	16	25	25
Startström	A _{rms}	5			
Max fläktflöde (värmedrift, nominell)	m ³ /h	2 530	3 000	4 380	6 000
Fläkteffekt	W	50	86		2X86
Trågvärmare (inbyggd)	W	110	100	120	
Avfrostning		Reverserande cykel			
Kapslingsklass		IP24			
<i>Köldmediekrets</i>					
Typ av köldmedium		R410A			
GWP köldmedium		2 088			
Kompressor		Twin Rotary			
Köldmediemängd	kg	1,5	2,55	2,90	4,0
CO ₂ -ekvivalent	t	3,13	5,32	6,06	8,35
Brytvärde pressostat högtryck	MPa (bar)	-	4,15 (41,5)		
Brytvärde högtryck	MPa (bar)	4,5 (45)			
Brytvärde pressostat lågtryck (15 s)	MPa (bar)	-	0,079 MPa (0,79)		
Max längd, köldmedierör, enkel väg	m	30*			
Max höjdskillnad, köldmedierör	m	7			
Dimensioner, köldmedierör		Gasrör: OD12,7 (1/2") Vätskerör: OD6,35 (1/4")	Gasrör: OD15,88 (5/8") Vätskerör: OD9,52 (3/8")		
<i>Röranslutningar</i>					
Röranslutningsalternativ		Högersida	Högersida	Botten / högersida / baksida	Botten / högersida / baksida
Röranslutning		Flare			
<i>Övrigt</i>					
Vikt	kg	46	60	74	105
Artikelnummer		064 205	064 033	064 110	064 035
RSK nummer		625 13 80	625 08 68	625 10 23	625 13 42

*HBS 05-6: Om längden på köldmedierören överstiger 15 meter måste extra köldmedium fyllas på med 0,02 kg/m.

HBS 05-8/12/16: Om längden på köldmedierören överstiger 15 meter måste extra köldmedium fyllas på med 0,06 kg/m.

SCOP & PDESIGNH

SCOP & $P_{designh}$ HBS 05 enligt EN 14825								
Utomhusmodul/SPLIT box	AMS 10-6 / HBS 05-6		AMS 10-8 / HBS 05-12		AMS 10-12 / HBS 05-12		AMS 10-16 / HBS 05-16	
	$P_{designh}$	SCOP	$P_{designh}$	SCOP	$P_{designh}$	SCOP	$P_{designh}$	SCOP
SCOP 35 Medelklimat	4,8	4,8	8,2	4,38	11,5	4,43	14,5	4,48
SCOP 55 Medelklimat	5,3	3,46	7,0	3,25	10	3,38	14	3,43
SCOP 35 Kallt klimat	4,0	3,65	9	3,55	11,5	3,63	15	3,68
SCOP 55 Kallt klimat	5,6	2,97	10	2,78	13	2,85	16	2,9
SCOP 35 Varmt klimat	4,2	6,45	8	5,7	12	5,8	15	5,95
SCOP 55 Varmt klimat	4,76	4,58	8	4,58	12	4,7	15	4,8

ENERGIMÄRKNING, MEDELKLIMAT

Modell		AMS 10-6 / HBS 05-6	AMS 10-8 / HBS 05-12	AMS 10-12 / HBS 05-12	AMS 10-16 / HBS 05-16
Modell styrmodul		SMO	SMO	SMO	SMO
Temperaturlämpning	°C	35 / 55	35 / 55	35 / 55	35 / 55
Produktens effektivitetsklass rumsuppvärmning ¹⁾		A++ / A++	A++ / A++	A++ / A++	A++ / A++
Systemets effektivitetsklass rumsuppvärmning ²⁾		A+++ / A++	A+++ / A++	A+++ / A++	A+++ / A++

¹⁾Skala för produktens effektivitetsklass rumsuppvärmning A++ till G.

²⁾Skala för systemets effektivitetsklass rumsuppvärmning A+++ till G.

Redovisad effektivitet för systemet tar även hänsyn till dess temperaturregulator. Om systemet kompletteras med extern tillsatspanna eller solvärme ska den totala effektiviteten för systemet räknas om.

Tillbehör

Detaljerad information om tillbehören och fullständig tillbehörslista finns på nibe.se.

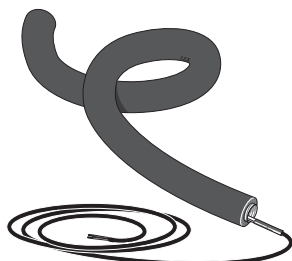
Kondensvattenrör

KVR 10-10 F2040 / HBS05

1 meter

Art nr 067 614

RSK nr 621 24 34



KVR 10-30 F2040 / HBS05

3 meter

Art nr 067 616

RSK nr 621 24 35

KVR 10-60 F2040 / HBS05

6 meter

Art nr 067 618

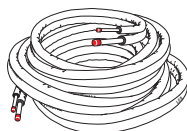
RSK nr 621 24 36

Köldmedierörsats

1/4" / 1/2", 12 meter, isolerad,
för HBS05-6 och AMS 10-6

Art nr 067 591

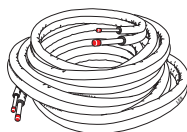
RSK nr 621 23 67



3/8" – 5/8", 12 meter, isolerad,
för HBS 10-12/16 och AMS 10-8/12/16

Art nr 067 032

RSK nr 624 66 69



NIBE Energy Systems
Box 14, 285 21 Markaryd
nibe.se

PBD SV 1810-2 639674

Detta produktblad är en publikation från NIBE Energy Systems. Alla produktillustrationer, fakta och data bygger på aktuell information vid tidpunkten för publikationens godkännande. NIBE Energy Systems reserverar sig för eventuella fakta- eller tryckfel i detta produktblad.

©2017 NIBE ENERGY SYSTEMS