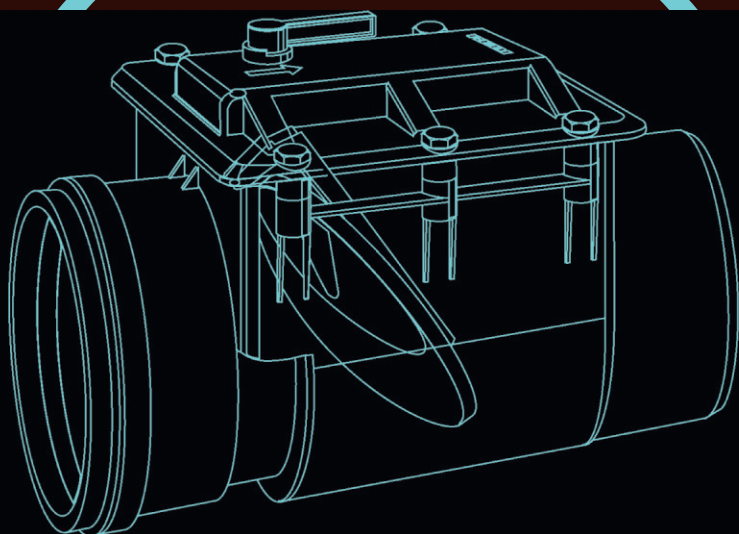


Backventil  
för  
Översvämningsskydd  
från

**REDI**



## Backventil / Översvämningsskydd

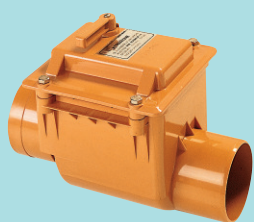
# REDI

Den nyligen omkonstruerade backventilen från REDI innebär ett enkelt och effektivt sätt att undvika översvämningar på grund av returflöde från avloppsledningar.

De flesta nationella byggnadsföreskrifter kräver att åtgärder vidtas för skydd av byggnader där sådana returflöden kan förekomma.

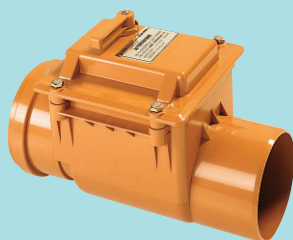
Ventilen är särskilt lämpad för:

- Låglänta områden nära kuster och sjöar samt i dalgångar, särskilt där regnvattnet samlas upp i slutliga stamledningar, där returflöden kan uppstå efter kraftiga regn.
- Underdimensionerade avloppsledningsnät med nyligen uppförda eller planerade bostadsområden som ansluts till befintligt nät.
- Privata avloppssystem som är anslutna till gemensamma avloppsnät via pumpstationer.
- Kommersiella och industriella installationer där flödet måste regleras utan tryckdifferenser (t ex i fiskodlingar), eller där PVC-rörledningar krävs (saltvatten).
- Stopp för gnagare.



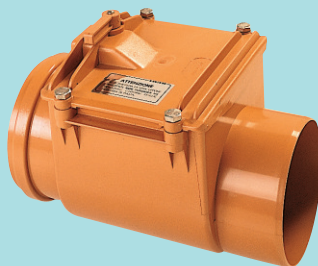
Ø 100 (tätningssmassa)

Ø 140 (tätningssmassa)



Ø 110 O-ring

Ø 125 O-ring

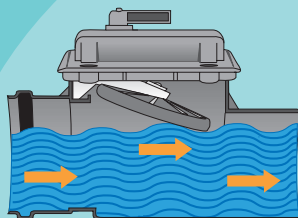
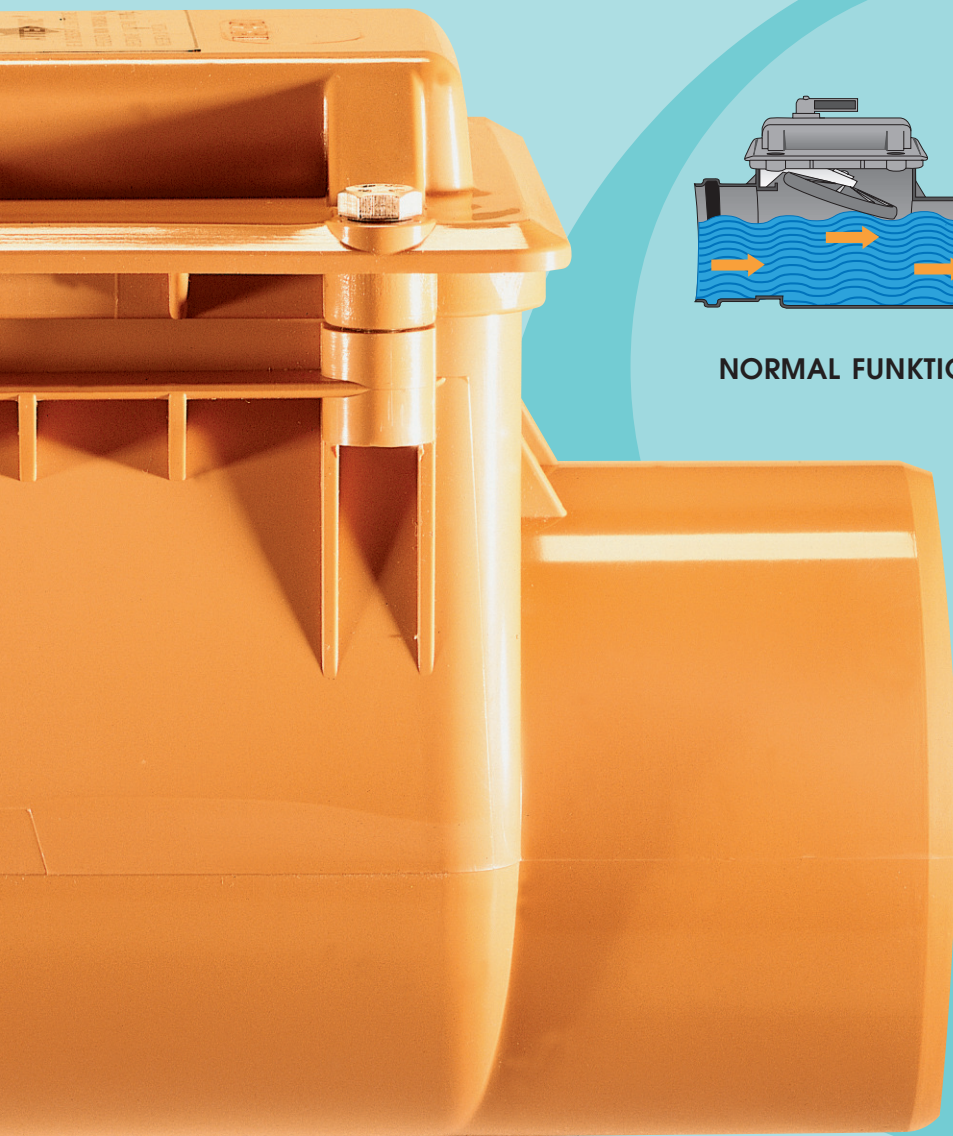


Ø 160 O-ring

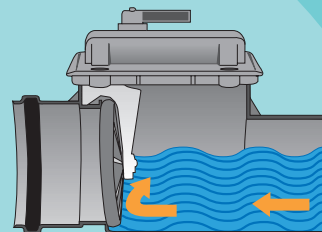


Ø 200 O-ring

Enkelt, lätt och effektivt



NORMAL FUNKTION



EFFEKTIVT  
ÖVERSVÄMNINGS-  
SKYDD



Ø 250 O-ring



Ø 400 O-ring  
Ø 500 O-ring

### Täcklock

Fastskruvad med fyra eller sex skruvar av rostfritt stål, Ø 250 - 315 - 400.  
Vattentätt tack vare plan packning.  
Testad med 5 m vattenpelare.

### Glidande ventilarm

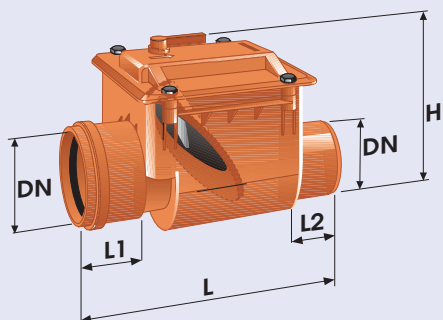
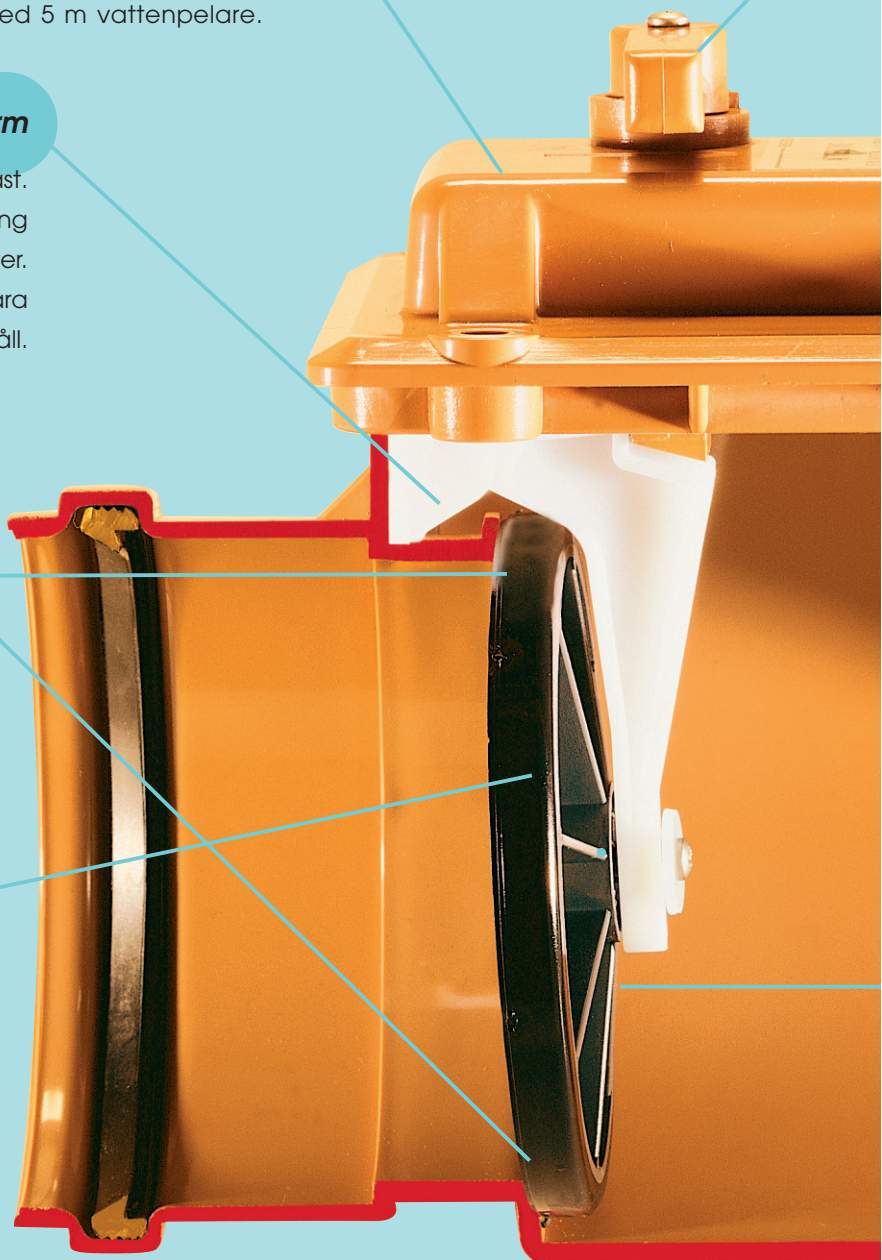
Gjord av polymerplast.  
Idealisk för upptagning av stötar och böjkrafter.  
Samtliga delar är utbytbara i samband med underhåll.

### Intern form

Inbyggd nivåskillnad.  
Ingen areaförträngning.

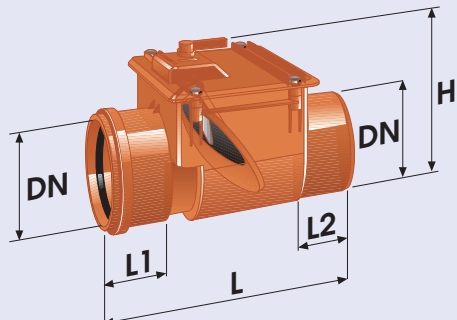
### Ventilklaffpackning

Dubbelprofilerad för bästa tätning.



DN	L	H	L1	L2	Codice	Codice INOX
100	300	230	56	58	1555001*	1555101
110	307	230	61	61	1555551	1555651
125	318	230	65	68	1556051	1556151

\*endast anslutning för tätningssassa



DN	L	H	L1	L2	Codice	Codice INOX
140	323	255	65	74	1551401*	1551501 NY!
160	337	255	74	74	1551691	1551791 NY!

\*endast anslutning för tätningssassa

## Manöverhandtag

Vrid regelbundet för att kontrollera förekomsten av smuts och avlagringar. Stäng inför långa tider av icke-användning (långledigheter).

## Ventilhus

Av stabil tryckgjuten PVC med förstävningar. Anslutningsmuff på ingångssidan med elastomerisk tätningring. Spetsände för utvändig anslutning på utgångssidan. Båda anslutningarna uppfyller internationella standarder för avloppsrörsanslutningar.

## Ventilkammare

Utförd för att tillåta obehindrat flöde. (Ingen förträngning.) God åtkomst för rengöring.

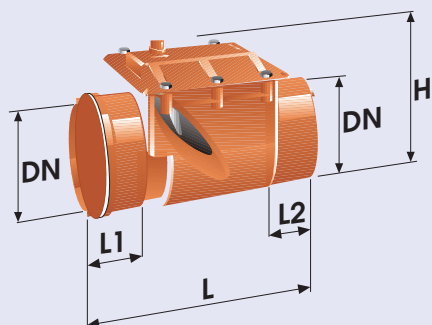
## Ventilkläff

Styv, tryckgjuten i PVC. Löstagbar för avsyning/utbyte.

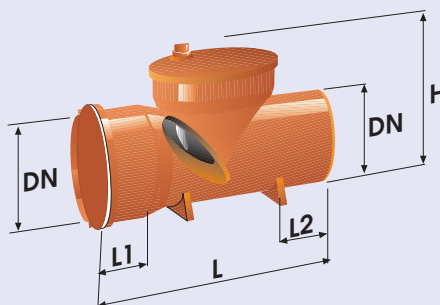
## Ventilkläff

## Rostfritt stål

finns i Ø 100 - 110 -125 -140 -160 (gnagarstoppande).



DN	L	H	L1	L2	CODICE
200	451	300	86	100	1552091

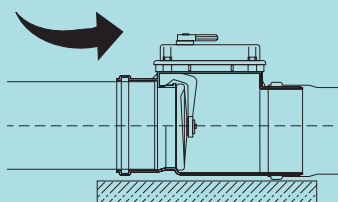


DN	L	H	L1	L2	CODICE
250	520	374	102	130	1552591
315	620	445	115	165	1553091
400	790	490	145	240	1554091*
500	1400	780	420	330	T555191*

\*utan manöverhandtag

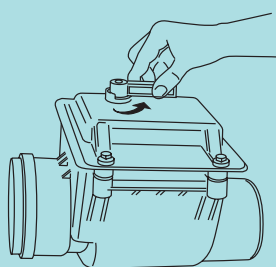
# MONTAGE

Varje ventil levereras i kartong, också innehållande montageanvisningar.



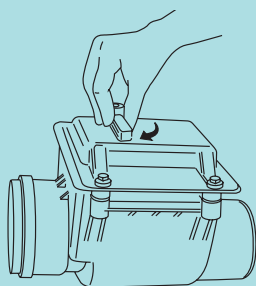
## MONTAGE

Se till att ventilen monteras horisontellt eftersom den redan har inbyggd nivåskillnad. Se till att ventilen monteras för rätt flödesriktning enligt pil på ventilhuset.



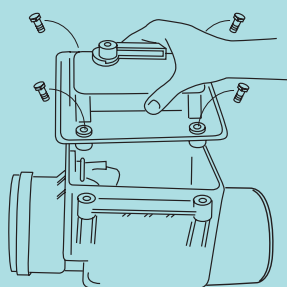
## HANDHAVANDE

Backventilen, som är avsedd för horisontella avloppsrör, stänger automatiskt när genomflödet byter riktning. Se till att manöverhandtaget är i öppet läge (OPEN).



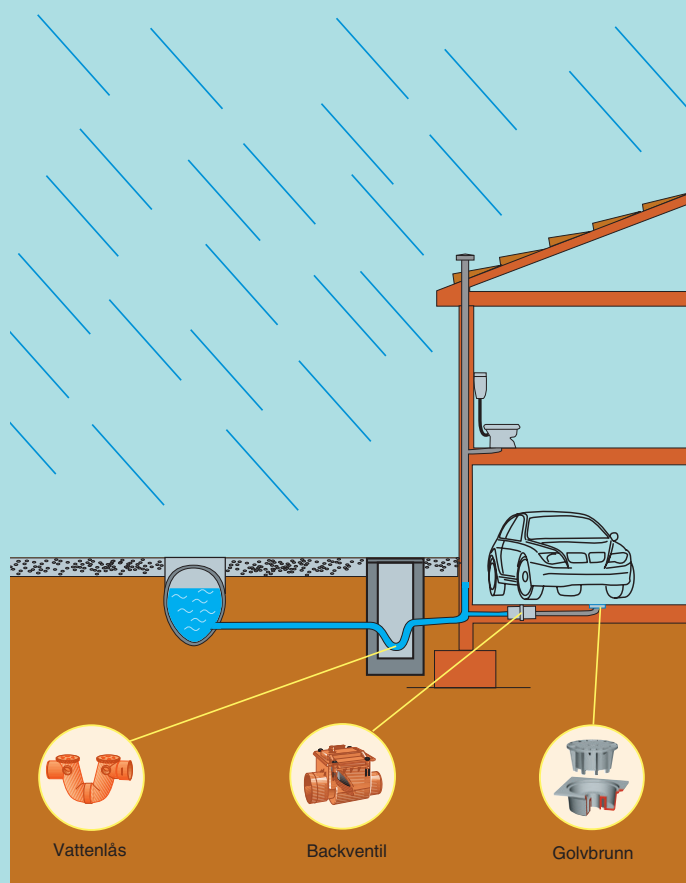
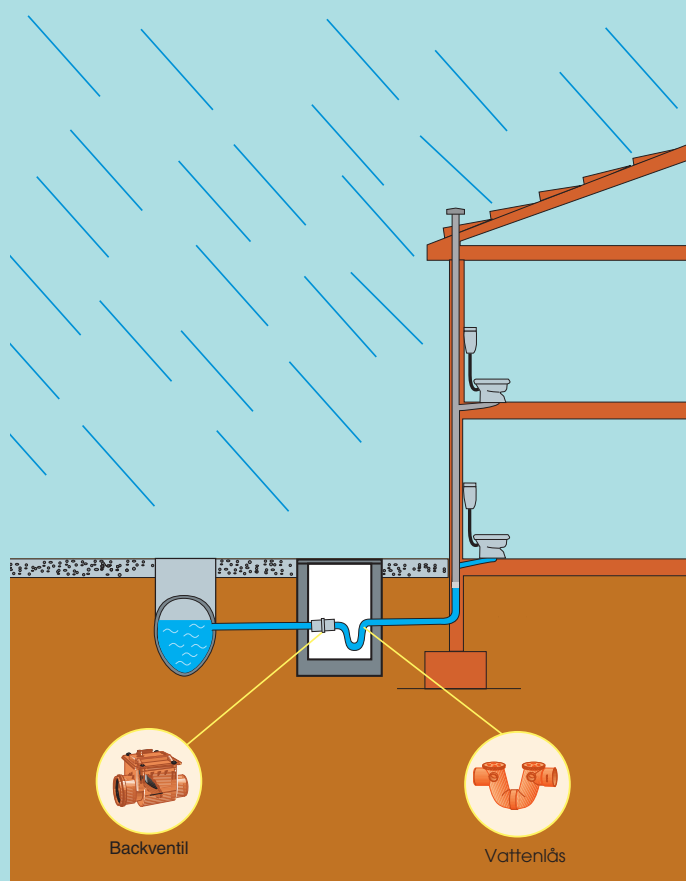
## STÄNGT LÄGE

Det går att försätta ventilen i stängt läge (CLOSED) för extra skydd mot översvämning, varvid ventilen inte tillåter genomflöde i någon riktning.



## UNDERHÅLL

Backventilen bör funktionskontrolleras var sjätte månad. I händelse av smutsansamling, avlägsna täcklocket, rengör ingående delar, kontrollera packningarna och byt ut skadade detaljer. Vi rekommenderar starkt fullständig service åtminstone en gång om året.



# CERTIFIERINGAR


Redi backventiler i storlekarna 100 - 200 är godkända av tyska LGA. Sådana godkännanden är, bland andra, baserade på följande kontroller:



- Normalt flöde i framriktningen också vid låga tryck (0,005 bar).
- Formbeständighet och täthet efter 600 temperaturcykler från 15 °C till 75 °C och tillbaka.
- Pålitlighet i sin backflöde-stoppande funktion efter 35 cykler av varierande längd, från 5 min till 10 min och varierande tryck från 0,01 bar till 0,5 bar.
- Vattentäthet hos ventilhuset vid tryck uppgående till 0,5 bar.
- Anslutningarna uppfyller kraven i EN 1401 och EN 1329.



KONTROLLERADE AV LGA

Redi backventiler, DN 100 - DN 200, är -märkta.



Fredsgatan 24, Kungsör | Tel: 0227-319 45 | Fax: 0227-314 40  
E-post: [info@terana.se](mailto:info@terana.se) Webb: [www.terana.se](http://www.terana.se)