

SOLAR BLANKET

(SB003)



Sicherheitshinweise

Lesen Sie diese Bedienungsanleitung genau durch, bevor Sie das Produkt in Betrieb nehmen.

Vorsicht: Wenn Sie unsere Bedienungsanleitung oder Sicherheitshinweise nicht genau befolgen, kann dies zu Schäden am Gerät führen oder es können Personen verletzt werden.

- Lesen Sie die Bedienungsanleitung und die angeführte Hinweise.
- Lassen Sie keine Kinder mit diesem Gerät hantieren.
- Stellen Sie Ihr Filtersystem immer ab, wenn Sie an Ihrer Solarmatte arbeiten.
- Stellen Sie das Gerät nicht zu nah an das Pool (ausreichender Sicherheitsabstand).
- Benützen Sie keine Schmiermittel auf der Basis von Petroleum. Petroleum greift die Plastik-Bestandteile des Produktes an.
- Diese Gerät ist nicht dafür bestimmt, durch Personen (einschließlich Kinder) mit eingeschränkten physischen, sensorischen oder geistigen Fähigkeiten oder mangels Erfahrung und/oder mangels Wissen benutzt zu werden, es sei denn, sie werden durch eine für ihre Sicherheit zuständige Person beaufsichtigt oder erhielten von ihr Anweisungen, wie das Gerät zu benutzen ist.
- Kinder sollten beaufsichtigt werden, um sicherzustellen, dass sie nicht mit dem Gerät spielen.
- Nicht auf die Solarmatte steigen

Allgemeine Informationen

Voraussetzungen für die Installation einer Solarmatte

Die von Ihnen erworbene Solarmatte ist für eingegrabene und Aufstellpools gedacht und ist einfach zu installieren und zu handhaben. Die Installationsanleitung beruht auf folgenden Voraussetzungen:

- Sie besitzen einen Pool welcher komplett aufgebaut und mit Wasser gefüllt ist.
- Ihr Pool verfügt über ein Filtersystem.
- Sie verfügen über die notwendigen Verbindungsschläuche um das Pool und das Filtersystem mit Wasser zu versorgen. (32 mm Ø oder 38 mm Ø)

Dies sind die Voraussetzungen damit die Solarmatte, wenn diese installiert und komplett an die Filterpumpe angeschlossen ist, Wasser durch die Solarkammern befördern kann.

Funktionsweise

Sobald das Gerät installiert ist, wird es zwischen Ihrem Filtersystem und Ihrem Pool mittels der beiden Schlauchverbindungen angeschlossen. Der Anschluss Schlauch befördert das von Ihrer Filteranlage kommende kalte Wasser in die Solarkammern Ihrer Solarmatte. Dort wird es durch die Sonnenenergie erwärmt und anschließend wieder durch den zweiten Verbindungsschlauch Richtung Pool geleitet.

Die Erwärmung des Wassers ist von folgenden Faktoren abhängig: Durchflussmenge und Sonneneinstrahlung.

Die Solarheizung funktioniert nur effizient bei Sonneneinstrahlung. Sie kann auch bei schlechtem Wetter an der Pumpe angeschlossen bleiben, da diese nur einen geringen Druckverlust bei der Pumpe verursacht.

Benötigtes Werkzeug und Zubehör

Diese Werkzeuge werden zum Aufbau benötigt, sind jedoch nicht im Set enthalten:

- Kreuzschraubenzieher
- Schlitzschraubenzieher
- Schmiermittel auf Silikonbasis

Der ideale Ort für Ihre Solarmatte

Ihre Solarmatte benötigt einen Platz mit möglichst viel Sonnenlicht.

- Positionieren Sie die Solarmatte nie oberhalb des Wasserspiegels Ihres Pools.
- Halten Sie eine gewisse Distanz zum Pool ein (Sicherheitsabstand einhalten).
- Die Solarmatte wird so aufgestellt, dass Sie eine maximal mögliche Sonneneinstrahlung haben.

Produkt-Pflege

Die Solarmatte sollte nicht der kalten Witterung ausgesetzt werden. Vor dem ersten Frost, oder am Ende der Poolsaison muss die Solarmatte an einem frostsicheren Platz gelagert werden.

Überwinterung

Lassen Sie alles Wasser aus der Solarmatte ab indem Sie die Leitungen abschließen. Überwintern Sie das Gerät an einem frostsicheren Platz. Entfernen Sie die Pool-Rücklaufleitungen.

Stellen Sie sicher, dass sich kein Wasser im Inneren des Gerätes befindet da dieses gefrieren kann. Gefrorenes Wasser dehnt sich aus und kann so die Solar-Kammern beschädigen.

Technische Daten

Vinyl Kollektor, für angenehm warmes Wasser. Fertiger Solarkollektor zur einfachen Montage.

Anschluss Ø 32 mm
 nur für Bodenmontage
 Abmessung: 128 x 80 cm
 Durchflussmenge max. 3.800 l/h
 nur für Kartuschenfilteranlagen geeignet

Installationsanweisungen (Abbildung 1,2)

Erste Anwendung

Wenn die Solaranlage aufgebaut und die Schläuche mit der Filterpumpe und dem Pool verbunden sind, öffnen Sie den Wasserzufluss und sorgen Sie dafür, dass Wasser durch den Schlauch fließt. Anschließend schalten Sie das Filtersystem ein. Luftblasen werden aus der Einlaufdüse im Pool aufsteigen. Das kommt daher weil die Luft aus der Solarmatte gedrückt wird. Sollte dies länger als 2 - 3 Minuten dauern, überprüfen Sie Ihre Installation auf Dichtheit. Hinweis: Decken Sie Ihr Pool in der Nacht ab um Wärmeverluste zu vermeiden.

Problembehebung

Probleme	Ursache/Lösung
Das Pool wird nicht beheizt.	<ul style="list-style-type: none"> • Gehen Sie sicher, dass Wasser durch die Schläuche fließt. • War es sonnig genug? • Nutzen Sie die maximal mögliche Son-

	<p>neneinstrahlung und erhöhen Sie die Laufzeit der Filterpumpe.</p> <ul style="list-style-type: none">• Decken Sie Ihr Pool über Nacht ab um Wärmeverluste zu vermeiden.• Möglicherweise sind mehrere Solarmatten nötig.
Kein anfängliches Blubbern nachdem das Gerät an die Pumpe angeschlossen wurde.	<ul style="list-style-type: none">• Kontrollieren Sie das Filtersystem und gehen Sie sicher, dass Wasser vom Pool durch die Filterpumpe, dann durch die Solamatte und anschließend durch den Verbindungsschlauch zurück zum Pool fließt.
Luftblasen kommen aus dem Pool-Rücklauf nachdem die Pumpe eingeschaltet wurde.	<ul style="list-style-type: none">• Überprüfen Sie die Verbindungsschläuche auf etwaige Beschädigungen.• Kontrollieren Sie, ob die Schlauchklemmen fest genug angezogen worden sind.
Auslaufendes Wasser.	<ul style="list-style-type: none">• Überprüfen Sie die Dichtungen im Leitungssystem.• Kontrollieren Sie ob die Schlauchklemmen fest genug angezogen worden sind.• Überprüfen Sie die Verbindungsschläuche auf Risse.



Safety Warnings

Read all instructions BEFORE assembling and using this product.

Caution: Failure to follow instructions can cause severe and/or fatal injury.

- Carefully read this manual and all CAUTION and NOTE notices located throughout this manual.
- Do NOT allow children to operate this product.
- Always turn off the filter system when installing or working on the solar panel.
- Install product away from the pool (enough safety distance).
- Do not use any petroleum based lubricant. Petroleum based products will destroy plastic parts.
- Don't climb onto the solar mat.



General Information

Requirements for the installation of a solar panel

The solar panel you just purchased for your above ground pool or ground level pool is simple to install and effortless to operate once connected. The installation instructions included in this manual are based on a few assumptions:

You have an existing above ground pool that is completely set up and filled with water.

Your above ground pool is equipped with a pump-operated water filtering system.

You have the necessary hoses needed to feed water in and out of your pool and filter system (32 mm Ø or 38 mm Ø).

These assumptions are necessary as the solar panel, once installed, will be completely dependent upon your pool's filter pump to push water in and through the heater's solar coils.



How It Works

When properly installed, the solar panel will be connected to your filter and your pool by two hose connections: One hose will feed cold, filtered pool water from your pump into one port of the solar panel. The other hose will feed sun warmed water from the other port of the solar panel to your pool via the pool return inlet in your pool. As cold water is fed into the solar panel, it travels through the solar coils where it is heated by the sun before it is delivered back into your swimming pool.

The warming of the water depends on the following factors: the flow rate and solar radiation.

Sunshine is required for the solar panel to operate. The solar panel can be left connected even when the sun is not shining, since its installation leads to only a slight loss of pressure.

Tools & Equipment Required

The following items are not included with your new solar panel, but will be required for proper installation and operation:

- #2 Phillips screwdriver
- ¼" Flat head screwdriver
- Silicone based lubricant

Know Your Pool

Before you begin installation it is a good idea to know certain specifications about your pool:

- How big is your pool?

- What size hose does it use between pool and filter pump (i.e. 32 mm Ø or 38 mm Ø)?
- What kind of hose connection does your pool use? (i.e. threaded/unthreaded)
- What location will position the collector for maximum sun exposure?



Maintenance

The solar panel should not be exposed to cold weather. Prior to the first frost, or at the end of your swim season, the solar panel should be removed from its connections to the pool and stored in a frost free location.



Winterizing

Drain all the water from the solar panel by disconnecting the tubes. Store in a location protected from frost. Reconnect the pool return tubes.

Do NOT allow standing water inside the solar panel to freeze. Water expands as it freezes and can rupture the solar coils on the heater.



Technical Data

Vinyl collector, for pleasantly warm water. Finished solar collector for easy installation.

Connection Ø 32 mm
 Only for floor mounting
 Dimensions: 128 x 80 cm
 Flow rate max. 3,800 l / h
 Only suitable for cartridge filter systems



Install Instructions (Picture 1,2)



Initial Operation

Once the solar panel has been assembled and the hoses are connected to the filter pump and pool return, unblock the flow of water into the pool return hose and turn on the pump and filter system. Bubbles will shoot out of the return nozzle into the pool initially while air is pushed out of the solar panel. If this persists for longer than 2 or 3 minutes, check for and repair any leaks in the hoses or connections.

NOTE: Be sure to place your pool cover on at night to prevent heat loss.



Troubleshooting

Probleme	Possibilities/Solutions
The pool water is not heated.	<ul style="list-style-type: none"> • Check to make sure that water is flowing through the tubes. • Has it been sunny? • Use the maximum possible solar radiation and increase the running time of the filter pump. • Put your pool cover on at night to prevent heat loss. • Additional panels may be necessary.
No initial bubbling after panel is connected and	<ul style="list-style-type: none"> • Check the setting of the filter system to make sure it is returning water to the

pump is on.	pool through the filter pump, then through the solar panel and afterwards through the connection hose back to the pool.
Bubbles continue to flow out of the pool water inlet well after the pump has been turned on.	<ul style="list-style-type: none">• Check the connection hoses for possible damages.• Check if the hose clamps have been tightened enough.
Leaking heater.	<ul style="list-style-type: none">• Check the connector seals in the pipeline system.• Check if the hose clamps have been tightened enough.• Check the connection hoses for cracks.



Consignes de sécurité

Lisez cette description d'utilisation en détails avant de faire fonctionner le produit.

Précaution : si vous ne suivez pas scrupuleusement notre description d'utilisation ou nos consignes de sécurité, ceci peut entraîner des dommages sur l'appareil ou des blessures sur des personnes.

- Lisez la description d'utilisation et les consignes de sécurité jointes.
- Ne laissez pas d'enfant manipuler cet appareil.
- Déposez toujours votre système de filtre, lorsque vous travaillez à votre tapis solaire.
- Ne placez pas l'appareil trop près de la piscine (distance de sécurité suffisante).
- N'utilisez aucun produit lubrifiant à base de pétrole. Le pétrole agresse les composants en plastique du produit.
- Cet appareil n'est pas fait pour être utilisé par des personnes (y compris les enfants) ayant des capacités physiques, sensorielles ou mentales réduites ou présentant un manque d'expérience et/ou de connaissances, à moins qu'elles ne soient surveillées pour leur sécurité par une personne compétente ou qu'elles aient reçu leurs instructions sur la manière d'utiliser l'appareil.
- Les enfants doivent être surveillés, pour s'assurer qu'ils ne jouent pas avec l'appareil.
- Ne pas monter sur le tapis solaire.



Informations générales

Conditions pour l'installation d'un tapis solaire

Le tapis solaire que vous avez acheté est conçu pour les piscines creusées et piscines hors sol est simple à installer et à manipuler. La description de l'installation repose sur les conditions suivantes :

- 1) Vous possédez une piscine qui est entièrement construite et qui est remplie d'eau.
- 2) Votre piscine est munie d'un système de filtre.
- 3) Vous disposez des tuyaux de raccordement nécessaires pour approvisionner la piscine et le système de filtre en eau. (32 mm Ø ou 38 mm Ø)

Voici les conditions pour que le tapis solaire, lorsqu'il est installé et complètement relié à la pompe du filtre, puisse acheminer l'eau par les chambres solaires.



Mode de fonctionnement

Dès que l'appareil est installé, il est branché entre votre système de filtre et votre piscine au moyen des deux raccords de tuyau. Le tuyau de raccordement achemine l'eau froide venant de votre installation de filtre dans les chambres solaires de votre tapis solaire. Là, elle est réchauffée par l'énergie du soleil et ensuite de nouveau acheminée par un deuxième tuyau de raccordement en direction de la piscine.

Le réchauffage de l'eau dépend des facteurs suivants : le débit et la force des rayons du soleil.

Pour que le chauffage solaire fonctionne de manière efficace, il a besoin de rayonnement solaire. Il peut aussi rester raccordé à la pompe en cas de mauvais temps car il n'entraîne qu'une perte de pression minimale au niveau de la pompe.

Outils et accessoires nécessaires

Ces outils seront nécessaires pour l'installation, mais ne sont pas contenus dans le set :

- Tournevis cruciforme
- Tournevis plat
- Lubrifiant à base de silicone

La place idéale pour votre tapis solaire

Votre tapis solaire doit être situé dans un lieu si possible très ensoleillé.

Ne positionnez jamais le tapis solaire sur la surface de l'eau de votre piscine.

- Gardez une certaine distance par rapport à la piscine (conserver une distance de sécurité).
- Le tapis solaire est disposé de façon à ce que vous ayez le maximum de rayonnement possible.



Maintenance du produit

Le tapis solaire ne devrait pas être exposé au froid. Avant les premiers frimas, ou à la fin de la saison où vous utilisez la piscine, le tapis solaire doit être conservé dans un lieu protégé du froid.



Pendant l'hiver

Videz le tapis solaire de son eau en fermant les conduits. Pendant l'hiver, gardez l'appareil dans un lieu protégé du froid. Enlevez les conduites de retour de la piscine.

Veillez à ce qu'il n'y ait pas d'eau à l'intérieur de l'appareil car celle-ci peut geler. De l'eau gelée se dilate et peut ainsi endommager les chambres solaires.



Données techniques

Collecteur en vinyl, pour de l'eau agréablement chaude. Collecteur solaire prêt à l'emploi facile à monter.

Raccord Ø 32 mm
montage uniquement au sol

Dimensions : 128 x 80 cm

Débit max. 3.800 l/h

convient uniquement pour les installations de filtre à cartouche



Indications d'installation (Illustration 1,2)



Première utilisation

Quand le dispositif solaire est construit et que les tuyaux sont raccordés à la pompe à filtre et à la piscine, ouvrez l'arrivée d'eau et assurez-vous que l'eau coule par le tuyau. Allumez ensuite le système de filtre. Des bulles vont sortir de l'embout dans la piscine. Ceci provient du fait que l'air est poussé hors du tapis solaire. Si cela devait durer plus de 2 à 3 minutes, vérifiez l'étanchéité de votre installation.

Remarque : couvrez votre piscine la nuit pour éviter des pertes de chaleur.



Résolution de problèmes

Problèmes	Cause/solution
La piscine ne se réchauffe pas.	<ul style="list-style-type: none"> • Assurez-vous que l'eau coule par les tuyaux. • Y a-t-il eu suffisamment de soleil ? • Utilisez le plus de soleil possible et aug-

	<p>mentez la durée de fonctionnement de la pompe à filtre.</p> <ul style="list-style-type: none">• Couvrez votre piscine durant la nuit pour éviter de perdre de la chaleur.• Plusieurs tapis solaires peuvent être nécessaires.
Pas de formation de bulles au début après avoir raccordé l'appareil à la pompe.	<ul style="list-style-type: none">• Contrôlez le système de filtre et assurez-vous que l'eau coule depuis la piscine par la pompe à filtre, puis par le tapis solaire et enfin de nouveau par le tuyau de raccord vers la piscine.
Des bulles sortent de la conduite retour de la piscine une fois que la pompe est allumée.	<ul style="list-style-type: none">• Vérifiez que les tuyaux de raccordement ne soient pas abîmés.• Contrôlez les colliers de serrage des tuyaux, qui doivent être suffisamment serrés.
Fuite d'eau.	<ul style="list-style-type: none">• Vérifiez les joints dans le système de conduit.• Contrôlez les colliers de serrage de tuyau qui doivent être suffisamment serrés.• Vérifiez que les tuyaux de raccord ne soient pas déchirés.

INHOUDSTAFEL

1. Veiligheidsvoorschriften	4
2. Algemene informatie	4
Hoe werkt het?	4
Uitpakken van het materiaal	4
Vereiste gereedschappen	4
Ken uw zwembad	5
Plaatsing	5
3. Onderdelen lijst/ Referenties	5
4. Installatie instructies	6
5. Werking	7
6. Onderhoud	8
7. Onderdelen diagram	10

1. VEILIGHEIDSVOORSCHRIFTEN

LEES ALLE WAARSCHUWINGEN HIERONDER, ZONIET RISKEERT U VERWONDINGEN EN/ OF DE DOOD

- Zorgvuldig lezen en zich te houden aan alle voorzichtigheid en opmerkingen en aankondigingen te lezen in deze handleiding.
Niet naleven van deze instructies kan leiden tot ernstig letsel, dood of schade aan de eenheid.
- Sta niet toe dat kinderen dit produkt behandelen !
- Zet de instelling van het filtersysteem zodanig dat het niet mogelijk is dat er een doorstroming van water naar het zwembad is tijdens de installatie van de zonneverwarming
- Installeer het produkt op afstand van het zwembad zodat kinderen het apparaat niet kunnen gebruiken om toegang te hebben naar het zwembad..
- Installeer dit toestel NOOIT bij werkende filterpomp !.
- Gebruik NOOIT produkten op basis van petroleum. Deze kunnen de plastic delen onherroepelijk beschadigen.
- **OPGEPAST : Niet springen of stappen op deze Zonneverwarmer !**

DEZE WAARSCHUWINGEN ZIJN NIET BEDOELD OM ALLE MOGELIJKE RISICO EN VERWONDINGEN TE VOORKOMEN. DE EIGENAAR VAN HET ZWEMBAD MOET ALTIJD DE NODIGE VOORZORGEN EN GEZOND VERSTAND GEBRUIKEN BIJ GEBRUIK EN INSTALLATIE VAN DEZE OPERATIONELE APPARATUUR.

2. ALGEMENE INFORMATIE

Deze handleiding biedt informatie met betrekking tot de installatie, het gebruik en het onderhoud van ons zonnepaneel. We adviseren u deze handleiding in zijn geheel te lezen en behoud het voor toekomstige verwijzing.

Het zonnepaneel dat u net gekocht heeft voor uw zwembad is eenvoudig te installeren en moeiteloos te bedienen eenmaal het verbonden is. De installatie instructies zijn gebaseerd op een aantal mogelijkheden:

1)U bezit een bovengronds zwembad dat volledig geïnstalleerd is en gevuld is met water.

2) Uw bovengronds-zwembad is volledig uitgerust met een door een pomp gestuurd filtersysteem

3) U bent in het bezit van de nodige tubes om het water van- en naar het zwembad en filtersysteem te sturen.

Deze veronderstellingen zijn noodzakelijk. Want het is de bedoeling dat eens het zonnepaneel geïnstalleerd is, de pomp het water door de leidingen van het zonnepaneel stuurt om te kunnen opwarmen door de zon.

Hoe werkt het ?

Indien de installatie juist aangebracht is, en het zonnepaneel verbonden is met de 2 slangen aan het zwembad, moet 1 slang gefiltert koud water van de pomp naar de ingang van het zonnepaneel brengen. Aan de uitgang van het zonnepaneel zal een slang verwarmd water naar de ingang van het zwembad gebracht worden. Wanneer water door de leidingen van het zonnepaneel stroomt zal het door de zon opgewarmd worden alvorens terug te keren naar het zwembad..

Uitpakken van het materiaal

Haal voorzichtig de onderdelen uit de doos. Kijk na of alle delen aanwezig zijn alvorens uw installatie te starten. (zie Punt 3). Bekijk eveneens het onderdelen diagram op Pagina 7

Tools & Equipment Required

De volgende items zijn niet inbegrepen in het pakket, maar zijn noodzakelijk voor de montage :

- #2 Phillips schroevendraaier
- 1/4" Platte schroevendraaier
- Smeermiddel op basis van Silicone

Ken uw zwembad

Alvorens de montage te starten is het goed om enkele eigenschappen van uw zwembad te kennen:

Hoe groot is uw zwembad?

Wat is de inhoud ervan?

Welke diameter van tubes zijn er in gebruik? (32 - 38 of 58 mm)

Wat soort of aansluiting gebruikt u ? (met-/zonder draad)

Op welke plaats ga je het zonnepaneel plaatsen voor een Maximale zonneopslag?

Solar Heater Location

Het zonnepaneel moet lager geplaatst zijn dan het waterniveau van het zwembad (zie veiligheidsvoorschriften Blz 2)

- De zonnepanelen mogen nooit geplaatst worden op een dak of een structuur.
- De zonnepanelen mogen nooit meer dan 60 cm boven het waterniveau geplaatst worden

NOTE: Het zonnepaneel moet geplaatst zijn tussen de filter en de invoer van het zwembad nadat het gefiltert werd. Het zonnepaneel **MOET** geplaatst worden achter de filter om drukopbouw te voorkomen

BELANGRIJK: Indien u een chloreen generator of een in-line chlorinator gebruikt, moeten deze na het zonnepaneel geplaatst worden om beschadiging te voorkomen.

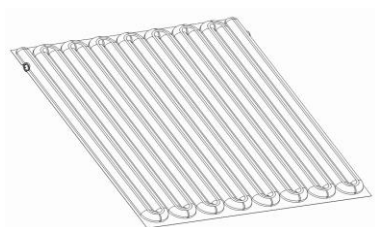
LET OP

Zorg ervoor dat de slangen op het filter gesloten zijn om waterverlies te voorkomen bij het monteren van verbindingen op uw filter, pomp of zwembad.

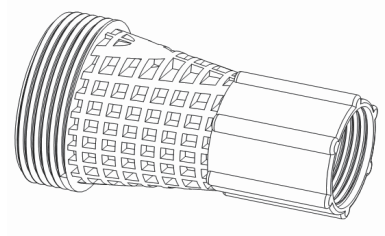
3. ONDERDELENLIJST/REFERENTIES

Voornaamste onderdelen

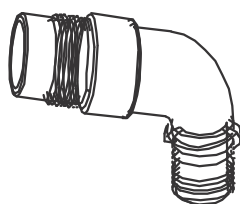
Hoofddeel (1)



Connector met O-Ring(2)&Pakking(2)



Slang aansluiting met O-Ring (2)



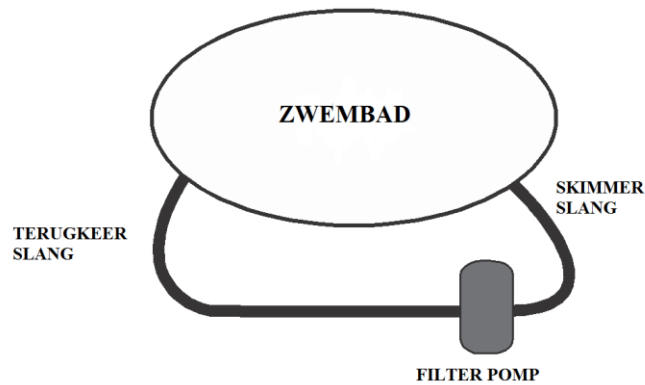
Note: Sommige delen zijn reeds samengesteld in de fabriek.
Onderdelen zijn niet op schaal getoond

4. INSTALLATIE INSTRUCTIES

Verwarmer – Filter – Zwembad uitgang

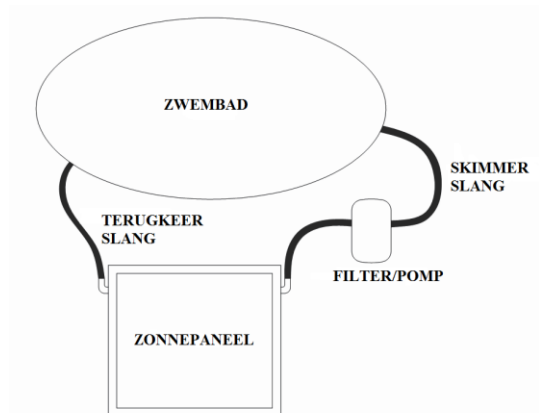
De onderstaande schema(s) zullen u helpen om het zonnepaneel te installeren op uw bovengrond zwembad.

SITUATIE ALVORENS MONTAGE



Figuur 1

SITUATIE NA MONTAGE ZONNEPANEEL



Figuur 2

NOTE: Niet op schaal

Verwarmer - Zwembad connecties

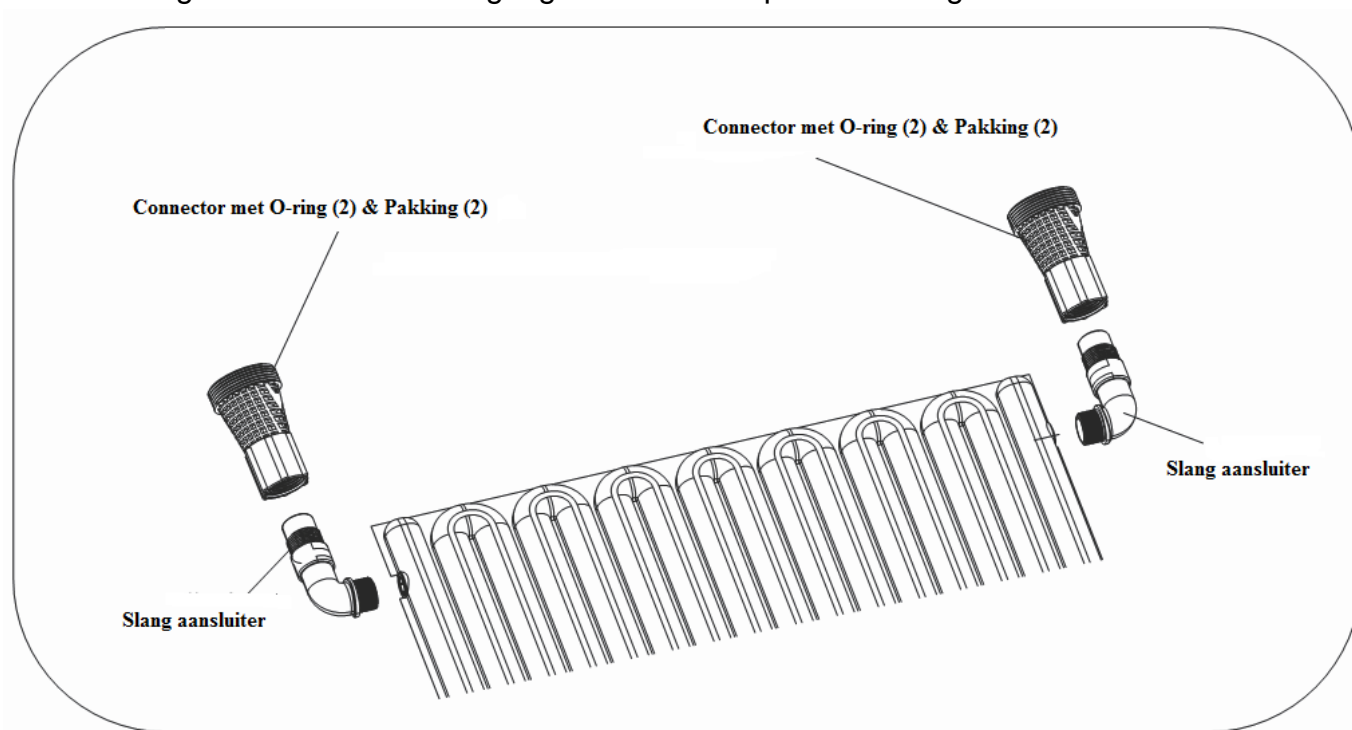
Deze instructies gaan er van uit dat het zwembad en het filtersysteem reed geïnstalleert zijn en er een darm vastgemaakt werd aan de zwembad-ingang. Plaats het zonnepaneel op een plaats waar het meeste zonlicht kan opgevangen worden en minstens 3 meter weg van het zwembad.

1) Verwarmer - Filterpomp aansluiting Heater

- Zet filterpomp uit.
- Blokkeer de waterstroom aan beide einden tussen de zwembad inlaat en de pomp uitlaat, zodat er geen water wegvloeit door de slangen.
- Demonteer de zwembad terugkeerslang van de filter en leg deze opzij.
- Afhankelijk van de orientatie van de pomp en de gewenste plaats van het zonnepaneel, moet u de in- en uitgang kiezen.
- Neem een lange slang en koppel deze tussen de pomp (waar de retourslang eerder was gekoppeld) en de inlaat met behulp van de slangenklemmen

2) Verwarmer — Zwembad aansluitingen

Neem een darmklem, bevestig het losse eind van de bestaande zwembad terugkeerdarm naar de uitgang van het zonnepaneel. Zie figuur.2



5. WERKING

Eens het zonnepaneel aangesloten is en de tubes aangesloten zijn aan de filterpomp en zwembadterugloop, open dan de instroom van water naar het zwembad, en zet pomp en filter aan. Er zullen bubbels te zien zijn aan de waterinlaat van het zwembad doordat de lucht uit de zonnecollector zich verwijderd. Indien dit langer dan 2 Min duurt, kijk dan na of er geen lekken zijn in de aansluitingen of tubes.

6. ONDERHOUD

Het zonnepaneel behoeft geen onderhoud, behoudens winteropslag. Alvorens de eerste vorst zich aanmeld, moet het zonnepaneel verwijderd worden van zijn aansluitingen aan het zwembad, en vorstvrij bewaard worden.

Verwijder al het water uit het zonnepaneel door de tubes los te koppelen.

LET OP

Zorg dat er geen water achterblijft in het zonnepaneel bij vorst. Water zet uit bij vorst en zal onherstelbare schade toebrengen.

9. ONDERDELEN DIAGRAM

Key	Part name	Qty
1	Solar Bag	1
2	Hose Connector with O-Ring	2
3	Connector with O-Ring(2)&Gasket(2)	2

