

# LK Shuntskåp M60n & LK Shuntskåp M60n XL

## UTFÖRANDE

LK Shuntskåp M60n är avsett att användas när man önskar dölja LK Minishunt M60n. LK Shuntskåp M60n XL är avsett att användas när man önskar dölja LK Minishunt M60n utrustad med LK Minifördelare eller LK Heater.

Skåpen har en tät botten med rör genomföringar av gummi. Skåpbotten är försedd med dränagestos vilket gör att eventuellt läckagevatten dräneras till en inspektionsbar plats i enlighet med branschpraxis. Skåpet är tillverkat av 1 mm pulverlackerad stålplåt, RAL 9016. Skåpet är avsett att monteras inbyggt i vägg alternativt utvändigt på vägg.

Vid inbyggnad i vägg krävs en vägg tjocklek på minst 95 mm för LK Shuntskåp M60n och för LK Shuntskåp M60n XL krävs en regeltjocklek på minst 145 mm.

Skåpet är avsett för högermontage, dvs primär shuntanslutning sker från höger sida via skåpbotten. Skåpet ska kompletteras med ram/lucka. Det finns två typer av ram/lucka beroende på om skåpet är monterat invändigt eller utvändigt på innervägg.

Vid utvändigt montage ska skåpet även kompletteras med sockel för döljande av rör mellan skåp och golv.

LK Shuntskåp M60n / M60n XL levereras med rör genomföringar, bälgmuff för dränage, 1,5 meter tomrör för dränage, dränageböj med utloppsbricka, kabelgenomföringar för rumsreglering, sprutskydd samt monteringsanvisning.

Baksidan av skåpet är försett med fyra stycken förmonterade M8 muttrar som kan användas för infästning mot LK Skåpsstativ då man önskar montera skåpet innan en betongplatta gjuts. Ovansidan av skåpet har knockouthål för ev. kabelgenomföringar till rumsreglering.



*LK Shuntskåp M60n*



*LK Shuntskåp M60n XL*

## LK RAM/LUCKA

Skåpen kompletteras med ram/lucka för inbyggt eller utvändigt montage. Vid leverans är luckorna försedd med skruvmejsellås och som tillbehör finns nyckellås.

LK Ram/lucka för inbyggnad har en utfallande ram för att täcka håltagningen runt skåpet. Ramen täcker 15 mm utanför skåpets kant.

När skåpet monteras utvändigt på vägg används LK Ram/lucka för utvändigt montage vilken slutar kant i kant med skåpets sidor.



LK Ram/ lucka INB för inbyggt montage

## LK Sockel

LK Sockel används när Shuntskåp M60n och M60n XL monteras utanpå befintlig vägg. LK Sockel döljer rörinstallationen mellan skåp och golv. Sockeln är skjutbar i höjdlid från 220 till 280 mm. Sockeln är försedd med hål för montage av skåpsdränaget. Om annan placering av skåpsdränaget väljs används bipackad täckplugg för att dölja hålet i sockeln.



LK Sockel

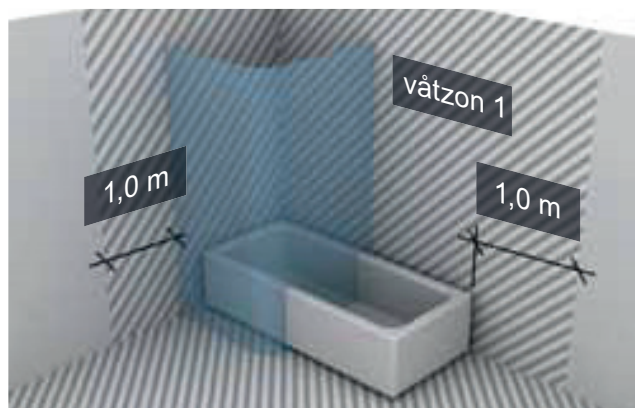
## FÖRUTSÄTTNINGAR FÖR MONTAGE

### Montage i regelvägg

För montage i regelvägg krävs en väggregelbjocklek på min. 95 mm för LK Shuntskåp M60n samt 145 mm för LK Shuntskåp M60n XL.



I de fall skåpet hamnar i ett våtrum får skåpet ej placeras med öppningen i våtzone 1. Se nedan bild från Branschregler Säker Vatteninstallation för definition av våtzone 1.



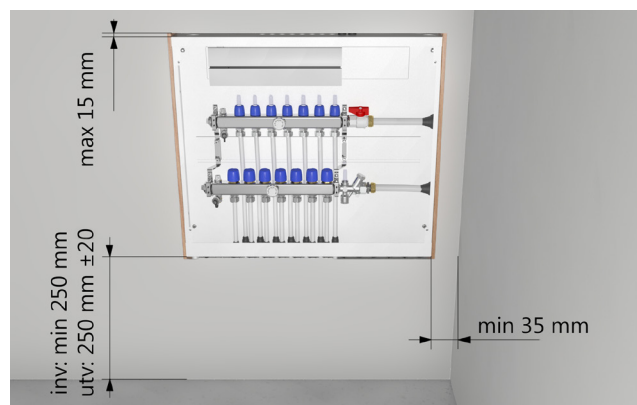
Våtzone 1

### Montagehöjd vid montage i regelvägg

För att kunna montera och få plats med dräneröret måste skåpet monteras på min höjd 250 mm från undersida skåpsbotten till färdigt golv. Dräneröret ska monteras med fall.

### Montagehöjd vid montage utanpå vägg

Vid montage utanpå innervägg placeras skåpet 250 (± 20) mm ovanför färdigt golv för att få plats med sockeln.

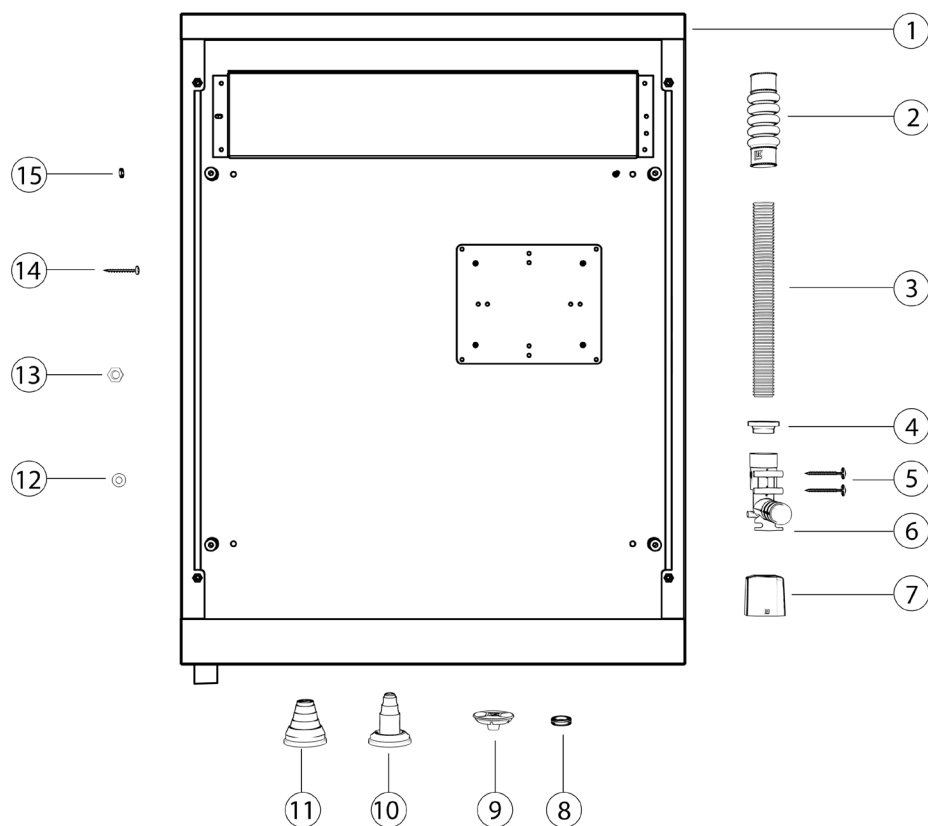


Principbild för montage i regelvägg

### Väggnära montage

Vid väggnära montage i regelvägg krävs ett avstånd från utsida skåp till anslutande vägg på minst 35 mm för att LK Ram/lucka INB ska få plats.

## LEVERANSOMFATTNING




Nr.	Beteckning	Antal	Artikelnr.
1	Shuntskåp	1 st	-
2	Bälgmuff 25	1 st	33402 (ingår även i förp. 188 21 43)
3	Tomrör Ø25	1,5 m	187 06 65
4	Tätning Dränageböj	1 st	ingår i förp. 188 21 43
5	Montageskruv Dränageböj (4,2 x 65 mm)	2 st	ingår i förp. 188 21 43
6	Dränageböj	1 st	ingår i förp. 188 21 43
7	Utloppsbricka Vit	1 st	188 21 44 (ingår även i förp. 188 21 43)
8	Kabelgenomföring	4 st (Shuntskåp M60n) 6 st (Shuntskåp M60n XL)	33952 (ingår även i förp. 33950)
9	Tätningsslugg svart 40	2 st (Shuntskåp M60n) 2 st (Shuntskåp M60n XL)	33932
10	Rör genomföring 8-20	2 st (Shuntskåp M60n) 8 st (Shuntskåp M60n XL)	33401
11	Rör genomföring matarledning 12-34	2 st	187 44 84
12	Bricka M5	4 st	-
13	Mutter M5	4 st	-
14	Träskruv (5 x 35 mm)	4 st	ingår i förp. 33950
15	Tätning för träskruv	4 st	ingår i förp. 33950
-	Sprutskydd 705 x 397 mm	1 st (Shuntskåp M60n XL)	33951
-	Sprutskydd 705 x 197 mm	1 st (Shuntskåp M60n XL)	-
-	Sprutskydd 495 x 397 mm	1 st (Shuntskåp M60n)	-
-	Sprutskydd 495 x 197 mm	1 st (Shuntskåp M60n)	-

## ARBETSGÅNG

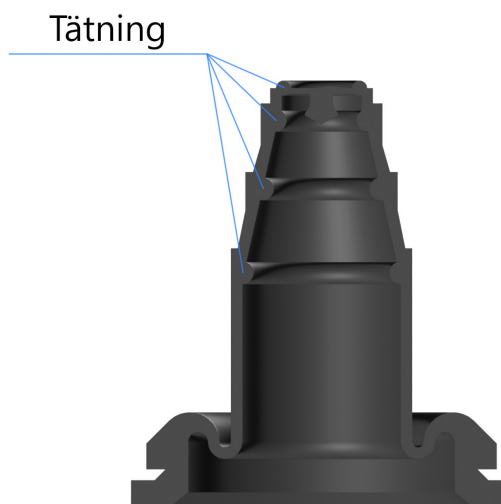
### 1 - Förbered Rör genomföringar

Förbered rör genomföringarna för matningsrör och golvvärmerör genom att anpassa/ klippa genomföringarna till rätt dimension utifrån använd rördimension.

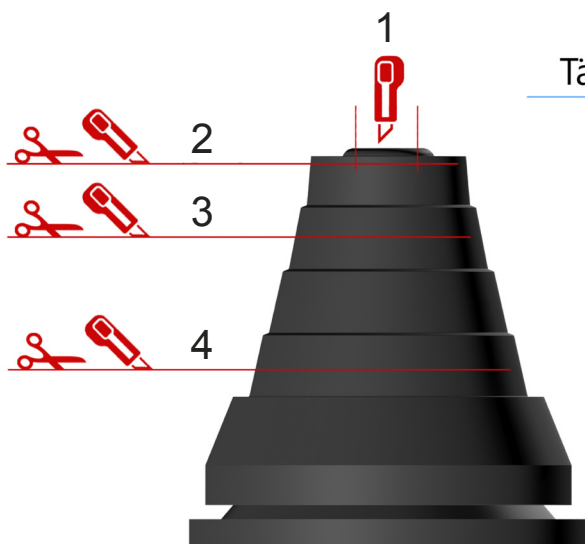
 Om tätningen för rördimensionen skadas vid kapningen ska den ersättas med ny.



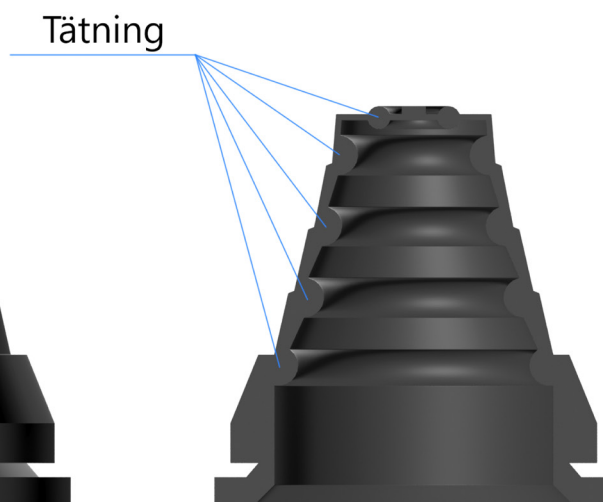
Kapning av rör genomföring.



Genomskärning av rör genomföring visar rörtätningens placering.



Kapning av rör genomföring.



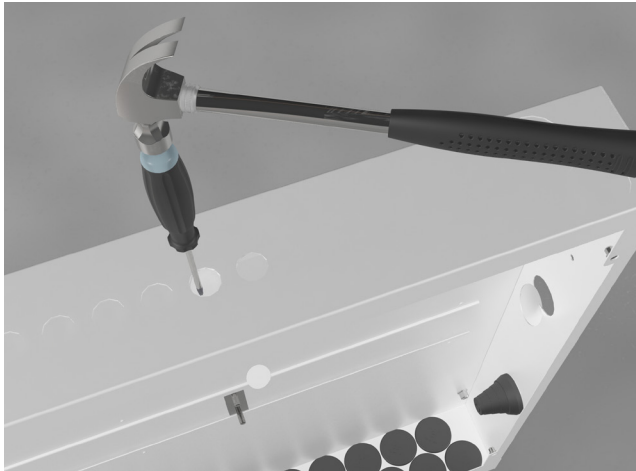
Genomskärning av rör genomföring visar rörtätningens placering.

Kapnivå	Dim. Rör.	Dim. Tomrör (RiR)
1	Ø12	-
2	Ø16 - 20	-
3	Ø25	Ø25
4	Ø32	Ø34

## 2 - Knockout

Slå ut knockouthål för minishuntens kapilär-rörsförbundna rumsgivare alt. knockouthål för ev. kabeldragning till elektronisk rumsreglering. Montera bipackade kabelgenomföringar.

Om matningsledningarna ska sidoanslutas slås knockhålen i skåpsgaveln ut. Därefter monteras rörgenomföringarna för matningsledningarna.



Principbild: slå ut knockouthål med hjälp av hammare och skruvmejsel

## 3 - Montera Rörgenomföringar och Tätningar

Montera de anpassade rörgenomföringarna och LK Tätningsplugg innan skåpet monteras på sin plats. Var särskilt noggrann vid montage av rörgenomföring och tättningsplugg så att skåpsbottnen blir tät.

LK Tättningsplugg monteras så att LK Logon syns inifrån skåpet.



Principbild: montera rörgenomföringar och tättningspluggar

## 4 - Montera Skåp

Montera skåpet i regelvägg alternativt utanpå befintlig vägg med beaktande av ovan rubriker avseende montagehöjd, våtzon 1 samt väggnära montage.

Fixera skåpet i byggnadsstommen. För träregelkonstruktion använd bifogad skruv och tättningsbricka. Alternativt kan skåpet fixeras med LK Benställning. Beakta skåpets placering i djupled så eventuell rörisolering får plats.



Skåpet monteras aldrig längre ut än kant i kant med regel, för att Ram/lucka GV INB skall kunna monteras.

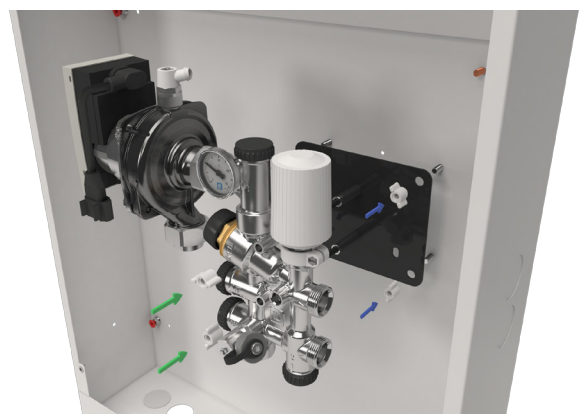
I de fall skåpet placeras i yttervägg skall det monteras på konstruktionens varma sida, innanför den lufttäta folien.



Infästning av skåp i regelvägg

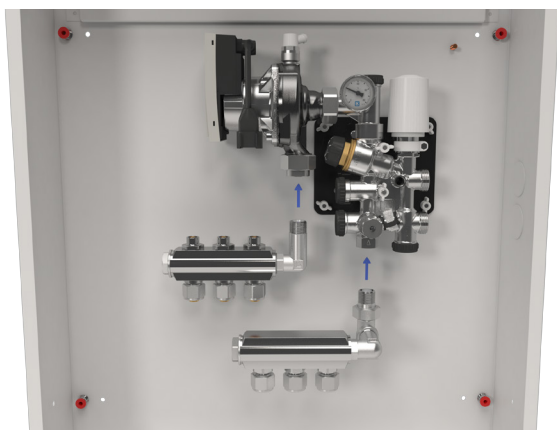
## 5 - Montera LK Minishunt M60n

Montera minishuntens konsol på anvisad plats i skåpet. Montera därefter minishunt tillsammans med ev. monterad LK Minifördelare eller LK Heater.



Montage av konsol och minishunt





Montage av LK Minifördelare i LK Shuntskåp M60n XL

### 6 - Rör genomföringar

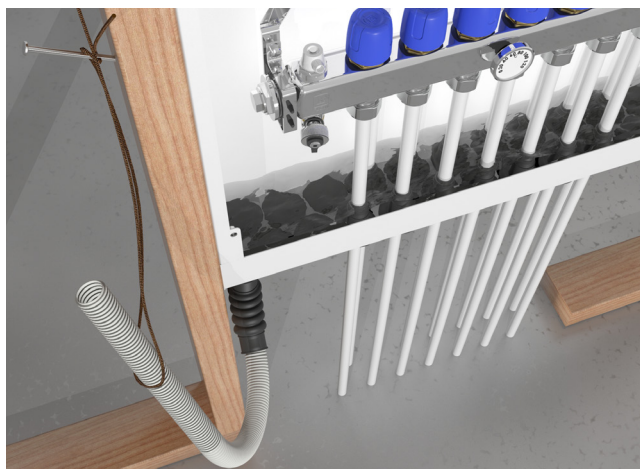
Trä golvvärmerör och ev. matningsledningar igenom rör genomföringarna. Momentet underlättas om röret smörjs med såpvatten eller motsvarande. Rören ansluts sedan till shuntgrupp och ev. minifördelare.

### 7 - Täthetskontroll av skåpsbotten

Anslut tomröret med bälgmuffen mot skåpets dränagesots. Bind upp tomröret så att dess mynning hamnar en bit ovanför skåpsbotten, alternativt använd tillbehöret LK Bottenplugg i dränagebøj eller fördelarskåp. Håll i vatten upp till kanten på skåpsbotten och vänta i ca 10 minuter. Kontrollera därefter att skåpsbotten är tät. Titta på undersidan av skåpsbotten så att det inte syns något spår av vatten. Efter kontroll av skåpets täthet monteras skåpsdränage enligt nedan.



Täthetsprovning av skåpsbotten utförs alltid innan väggbeklädnad monteras.



Principbild för täthetskontroll av skåpsbotten

### 8 - Montera skåpsdränage

Tänk på att ett eventuellt läckage snabbt ska kunna upptäckas vilket ska beaktas vid val av utloppsrets placering. Två olika montage av dränageböjen är möjliga, se nedan.

#### Dränagebøj direktansluten mot skåpets utloppsstos

Dränaget mynnar ut från väggytan under skåpet. Se till att den vita gummitätningen sitter korrekt monterad i dränageböjen. Anslut dränageböjen direkt mot skåpets utloppsstos.

I skåp monterat utanpå vägg mynnar dränageböjen ut i sockelns förborrade hål.

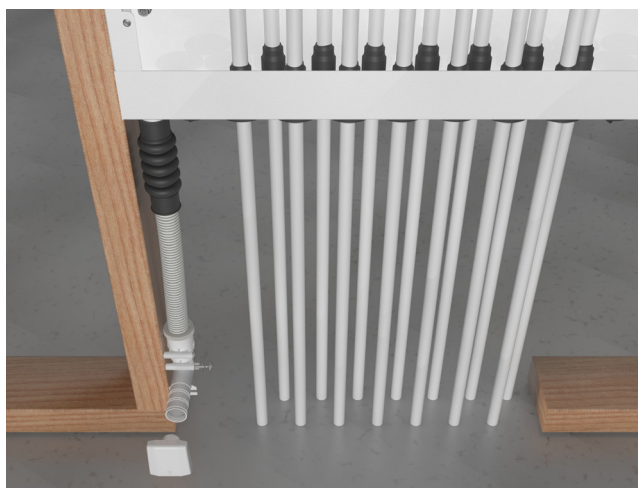
#### Dränagebøj ansluten via tomrör.

Anslut tomröret med bälgmuffen mot skåpets dränagesots. Se till att den vita gummitätningen sitter korrekt monterad i dränageböjen. Anslut därefter dränageböjen till tomröret. Tänk på att röret ska böttna i dränageböjen, ca 40 mm djupt. Fixera därefter dränageböjen på lämplig plats mot vägg- eller golvregel. Använd de två medföljande montageskruvarna i valfria infästningshål.

Max längd för tomröret bör ej överstiga 1,5 m och ha max 1 st. 90° böj. Se till att tomröret förläggs med fall mot utloppet samt att tomröret klamras.



Principbild: dränagebøj direktansluten mot skåpets utloppsstos



Principbild: dränagebøj ansluten via tomrör

### 9 - Montera utloppsbricka

Montera väggskiva med håltagning för dränagebøjens utloppsrör. Håldiameter ca 26 mm. Anslut ev. tätskikt enl. tätskiktsleverantörens anvisningar. LK Tätningsmanschett kan tillhandahållas av LK Systems (RSK 481 43 82), men tätskiktstreprenören skall utföra montaget samt ansvara för att tätskiktets vidfästningsegenskaper enligt branschregler från Byggkeramikrådet (BBV), GVK (Säkra Våtrum) eller Måleribranschens våtrumskontroll (MVK).

Efter utfört montage av väggbeklädnad, fräs ner längden på dränagebøjen med LK Rörfräs DB, alternativt kapa röret till lämplig längd med t.ex. ett bågfilmsblad eller kniv. Beakta så att ytskiktet inte skadas, lämna kvar 1-2 mm av utloppsröret utanför väggens yta.

Montera LK Utloppsbricka i utloppsröret. Vid behov kan utloppsrörets insida smörjas med såpvatten eller motsvarande.

För ett exklusivare utseende kan LK Utloppsbricka Krom (RSK 188 09 99) beställas som tillbehör.



Montage av LK Utloppsbricka

### 10 - Montera Sprutskydd

Montera de bipackade sprutskydden. Var noga med att skjuta ut skydden i sida så att hela skåpsbredden blir täckt av skydden.

### 11 - Montera Ram/lucka

Det finns två typer av ram/lucka beroende på om skåpet är monterat invändigt i eller utvändigt på innervägg. Vid leverans är luckan försedd med skruvmejsellås och som tillbehör finns LK Nyckellås.

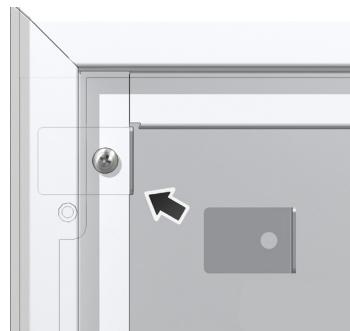
#### 11a - Montera Ram/lucka GV INB

När skåpet byggs in i vägg används LK Ram/lucka GV INB vilken har utfallande ram för att täcka håltagningen runt skåpet. Ramen täcker 15 mm utanför skåpets kant.

Montera LK Ram/lucka med de bipackade M5 skruvarna. I det fall skåpet monterats så djupt in i konstruktionen att skruvarna inte når in ersätt dessa med längre (ingår ej).

#### 11b - Montera Ram/lucka GV UTV

När skåpet monteras utvändigt på vägg används LK Ram/lucka GV UTV som slutar kant i kant med skåpets utsidor.



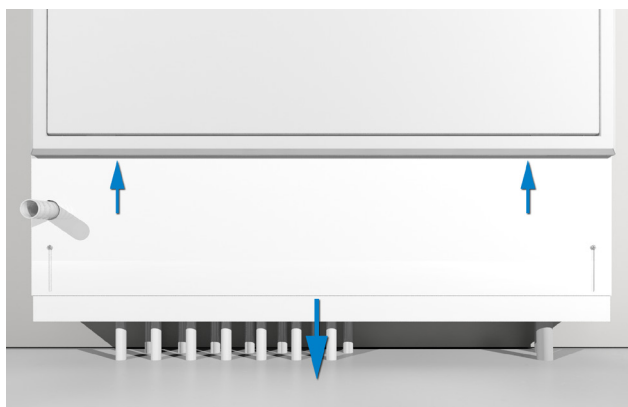
Bleck och skruv till LK Ram/lucka GV UTV

Montera ramen med hjälp av bipackad skruv och fästbleck, se bild ovan. Montera de fyra vita täckpluggarna i skåpets gavel.

### 12 - Montera Sockel

Vid utvändigt montage av skåpet monteras LK Sockel genom att först skjuta upp den övre delen av sockeln i de avsedda spåren i skåpsramen. Se även till att dränagebøjen mynnar i det avsedda hålet. Nederdelen av sockeln dras sedan ut för att möta golvet. När rätt höjd nåtts fixeras montaget med skruvarna på sockeln framsida.

Anpassa sedan dränageböjens längd till sockelns utsida och montera utloppsbrickan.



LK Sockel, montage



Utloppsbricka monterad på sockel

## ÖVERSIKT ARTIKLAR

RSK nr.	Benämning	Avsedd för
243 53 70	LK Shuntskåp M60n	LK Minishunt M60n
243 53 69	LK Shuntskåp M60n XL	LK Minishunt M60n med monterad LK Minifördelare, alt. LK Heater 350
243 53 67	LK Ram/lucka M60n INB	Inbyggnad av LK Shuntskåp M60n
243 46 80	LK Ram/lucka GV INB	Inbyggnad av LK Shuntskåp M60n XL
243 53 68	LK Ram/lucka M60n UTV	Utvändigt montage av LK Shuntskåp M60n
243 46 81	LK Ram/lucka GV UTV	Utvändigt montage av LK Shuntskåp M60n XL
188 13 02	LK Sockel	Utvändigt montage av LK Shuntskåp M60n
243 53 72	LK Sockel	Utvändigt montage av LK Shuntskåp M60n XL

## RÖRDIMENSIONER

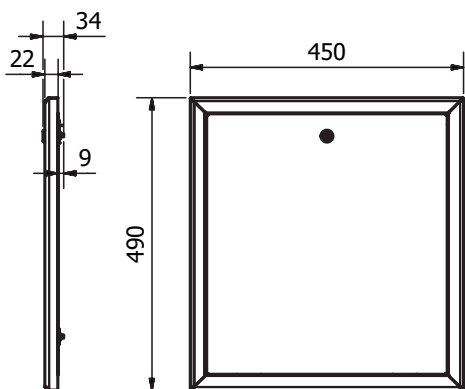
Nedan tabell visar vilka dimensioner och rörtyper som kan anslutas till LK Shuntskåp M60n/ LK Shuntskåp M60n XL.

Rör genomföring	PE rör	Metallrör	RiR (rör i rör) tömrörsdimension
Rör genomföring 8-20	8, 12, 16 & 20 mm	-	-
Rör genomföring 20-34 för matningsledning i PE	20, 25 & 32 mm	22 & 28 mm	34 mm
LK Rör genomföring 8, Quattro*	8 mm	-	-
LK Rör genomföring 32 RiR*	32 mm	-	40-44 mm

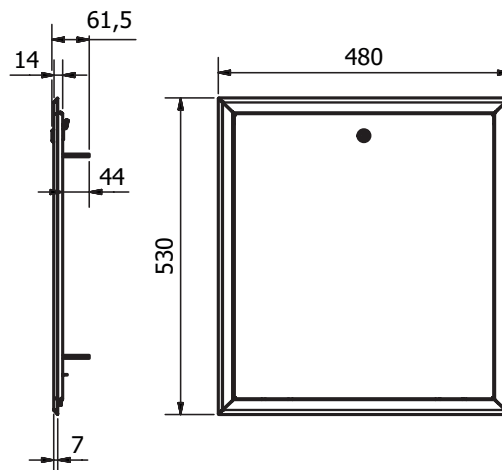


## MÄTTSKISSER

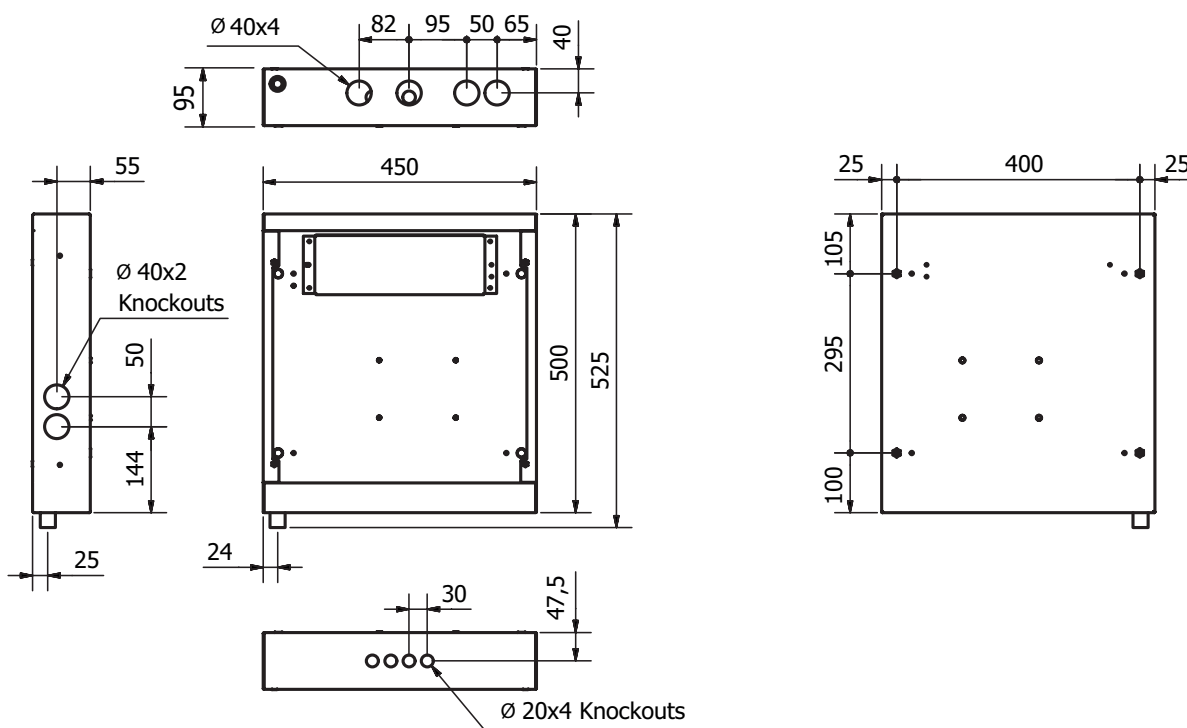
LK Ram/lucka M60n, UTV



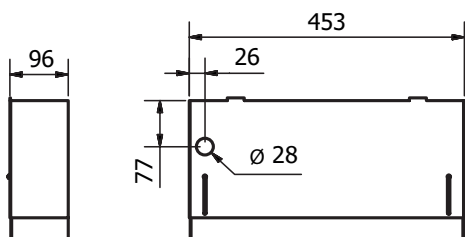
LK Ram/lucka M60n, INB



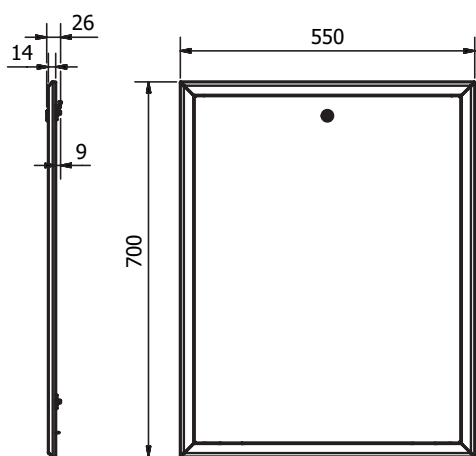
LK Shuntskåp M60n



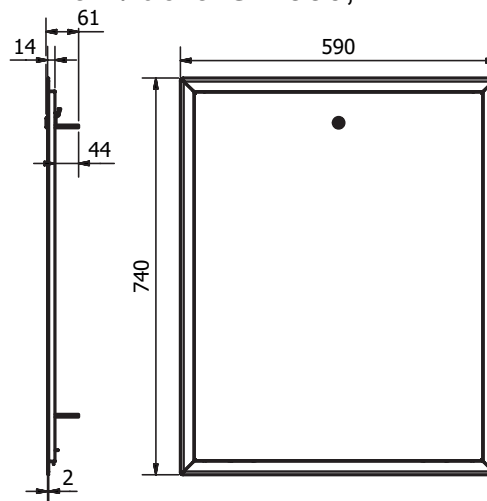
LK Sockel



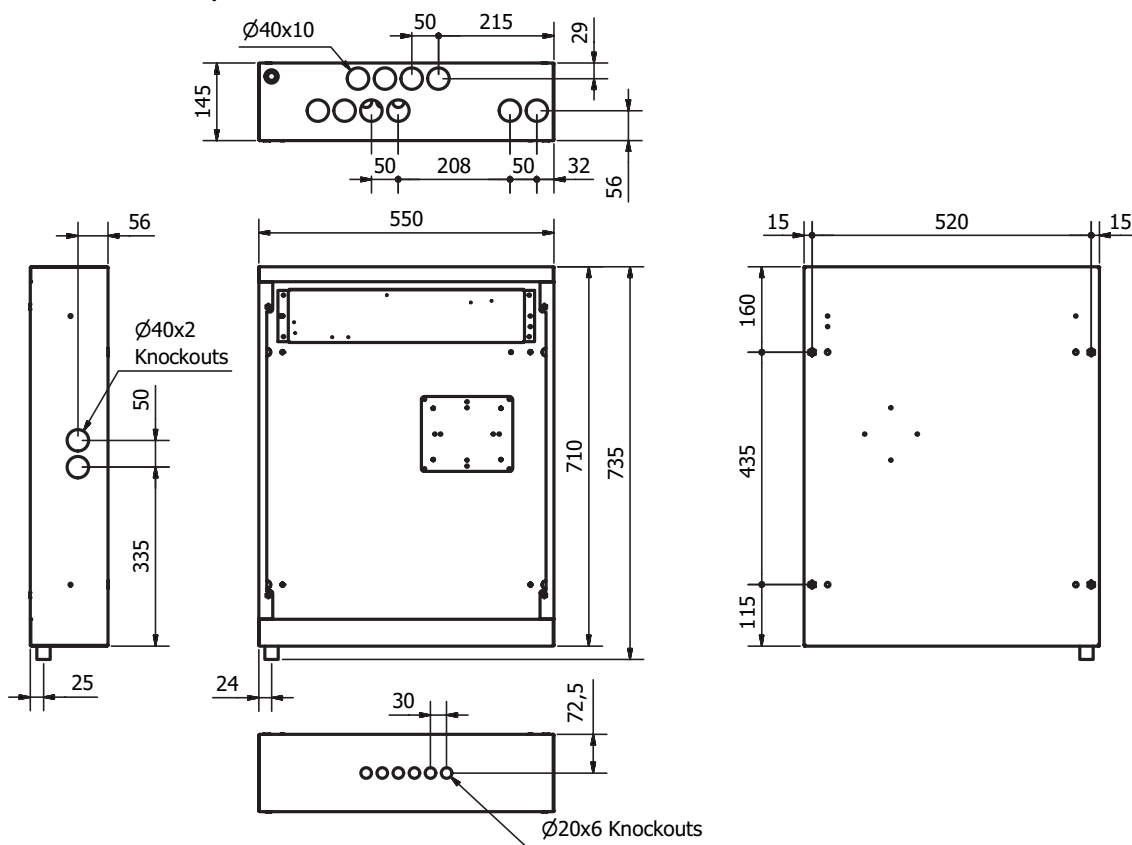
### LK Ram/lucka GV 550, UTV



### LK Ram/lucka GV 550, INB



### LK Shuntskåp M60n XL



### LK Sockel

