

Genomströmningsvärmare för tvättställ M3/ENM eller M7/ENM



Liten genomströmningsvärmare för installation vid tvättställ. Värmaren är avsedd för öppet system och levereras med engreppsblandare. Ström förbrukas endast när varmvatten tappas vilket medför att man enbart betalar för det varmvatten som förbrukas. Engreppsblandaren är försedd med flexibla anslutnings-slangar för enkel och snabb installation.



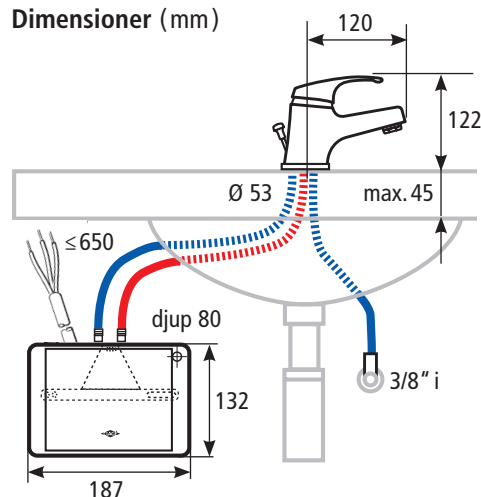
Produktbeskrivning

- Genomströmningsvärmare för öppet system
- Engreppsblandare för tvättställ
- Effektivt och servicevänligt värmesystem
- Förbrukar endast energi när varmvatten tappas
- Avsedd för fast installation
- Enkel installation tack vare små yttre mått
- Flexibla anslutnings-slangar på blandaren
- Kallvattenanslutning 3/8" i

Användningsområden

- Sommarstugan, gäststugan, garaget, stallet eller verkstan

Dimensioner (mm)



Typ	M3/ENM	M7/ENM
Artikel nummer	14243	14247
System	Trycklös, 0 bar	
Värmesystem	Motståndstråd, blank	
Användningsområde	Färskvatten, > 800 Ωcm vid 15 °C	
Effekt	3,5 kW, 230 V, 1-fas	6,5 kW, 400 V, 2-fas
Märkström	15 A	16 A
Flödesmängd (liter/minut) vid 28° C temp. höjning	1,8 L/min	3,3 L/min
Tillslagstryck	Ca 1,5 bar	Ca 2 bar
Vikt med vatten	1,2 kg	1,2 kg
Skyddsform	IP24	

För andra användningsområden se produktinfo:

- M7/SKM och M7/EKM – köksmontage
- M3/SNM och M7/SNM – undermontage
- M3/SMB och M7/SMB – ovanmontage
- M7/BGS – duschmontage

Stockholms Elinvest AB

Dalhemsvägen 44, 141 46 Huddinge
Tel: 08-774 96 20, Fax: 08-711 35 50
www.sto-elinvest.se, info@sto-elinvest.se