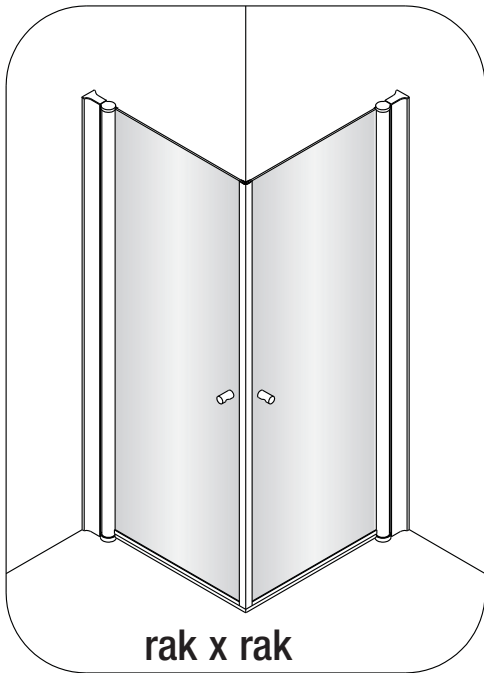


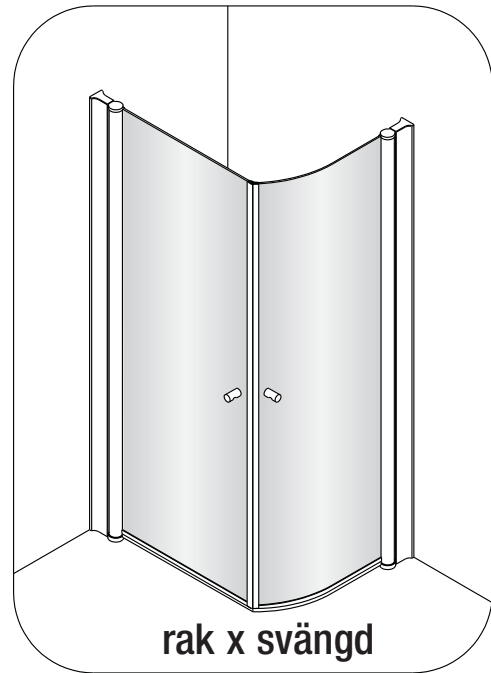
# Alternativa Picto 1 Installationsmanual

Alla Alternativa Picto 1 Duschväggar kan användas i kombination med varandra, här ser du fyra kombinationsmöjligheter.

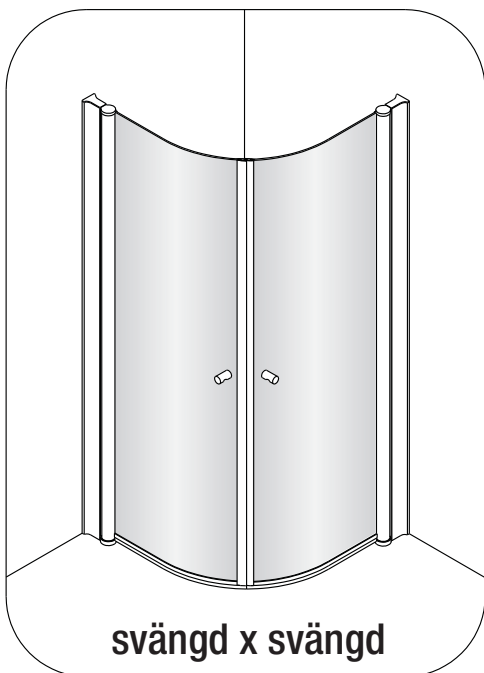
**Kombination 1**



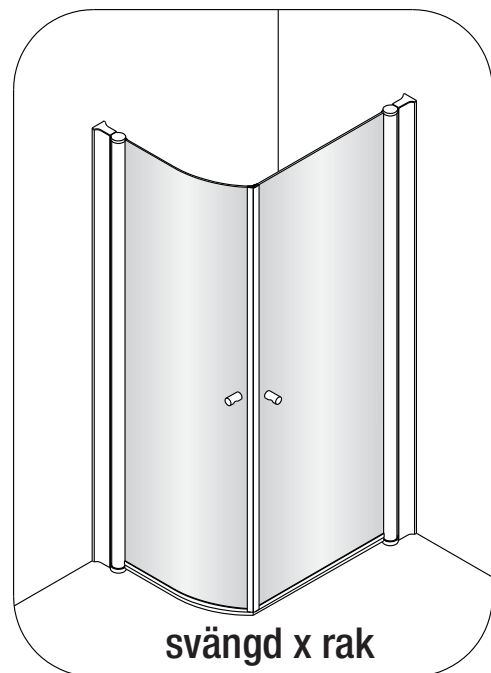
**Kombination 3**



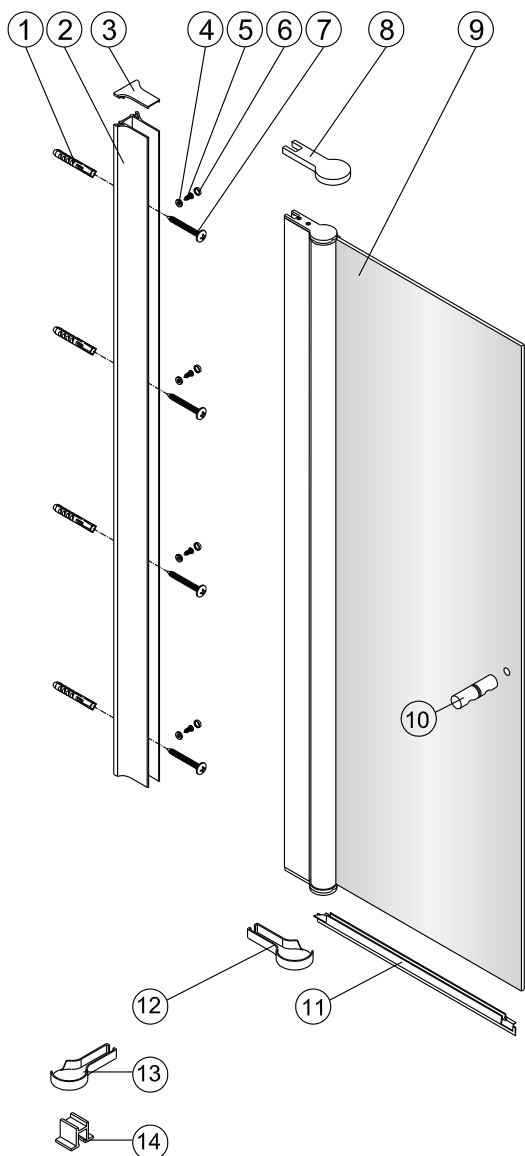
**Kombination 2**



**Kombination 4**

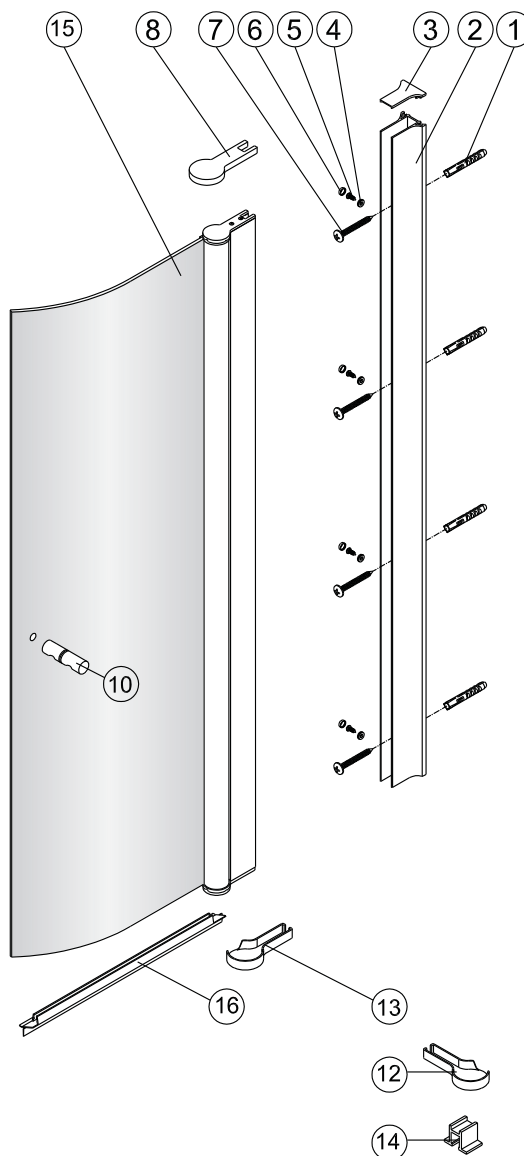


## Duschvägg 1



Nr	Antal
1	4
2	1
3	1
4	4
5	4
6	4
7	4
8	1
9	1
10	1
11	1
12	1
13	1
14	1

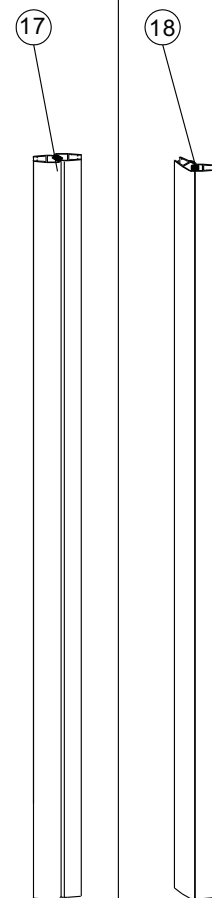
## Duschvägg 2



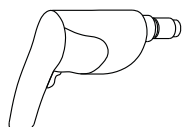
Nr	Antal
1	4
2	1
3	1
4	4
5	4
6	4
7	4
8	1
10	1
12	1
13	1
14	1
15	1
16	1

Magnetlist  
standard

Magnetlist  
special



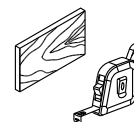
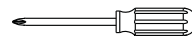
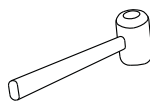
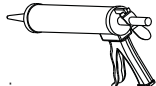
Nr	Antal
17	1 set
18	1 set

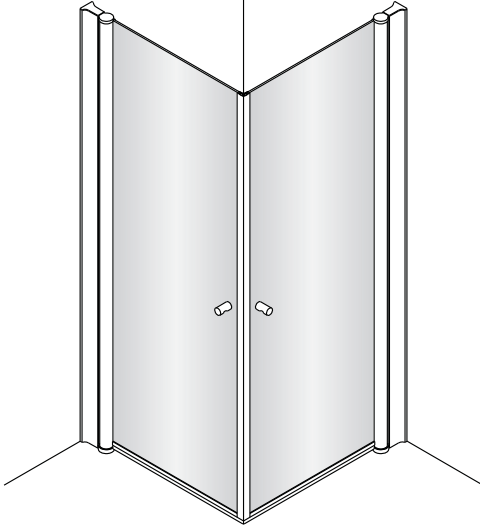
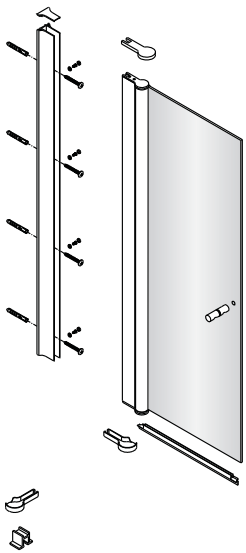
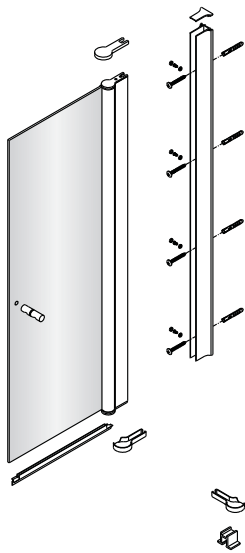

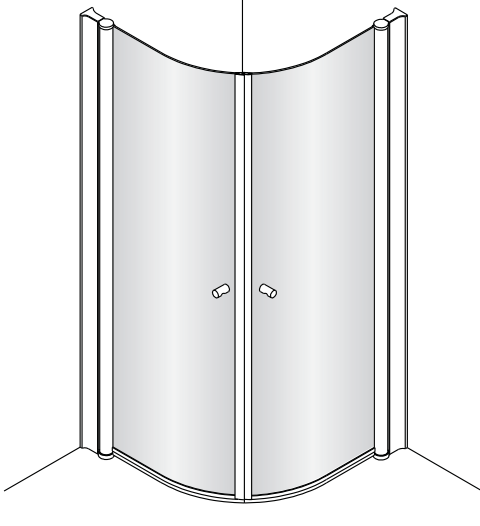
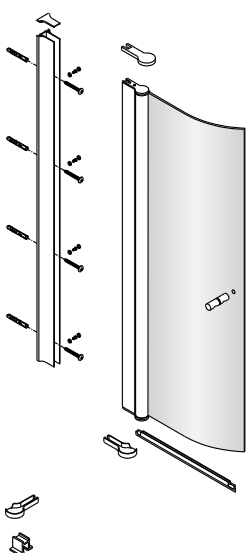
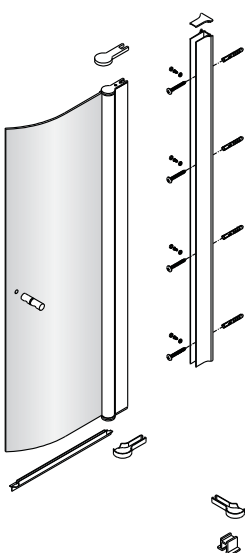

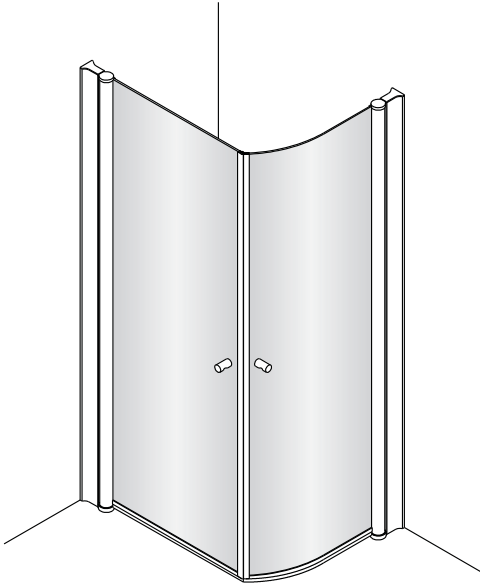
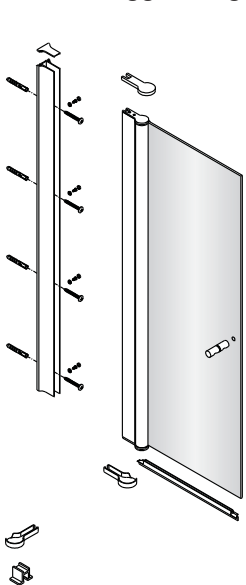
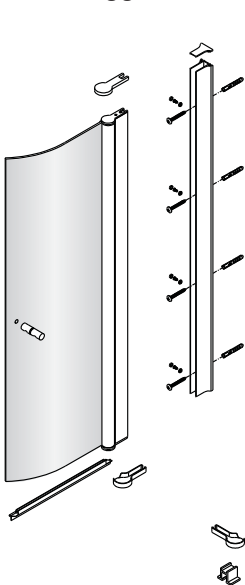



Ø 6.0mm  
Ø 3.2mm

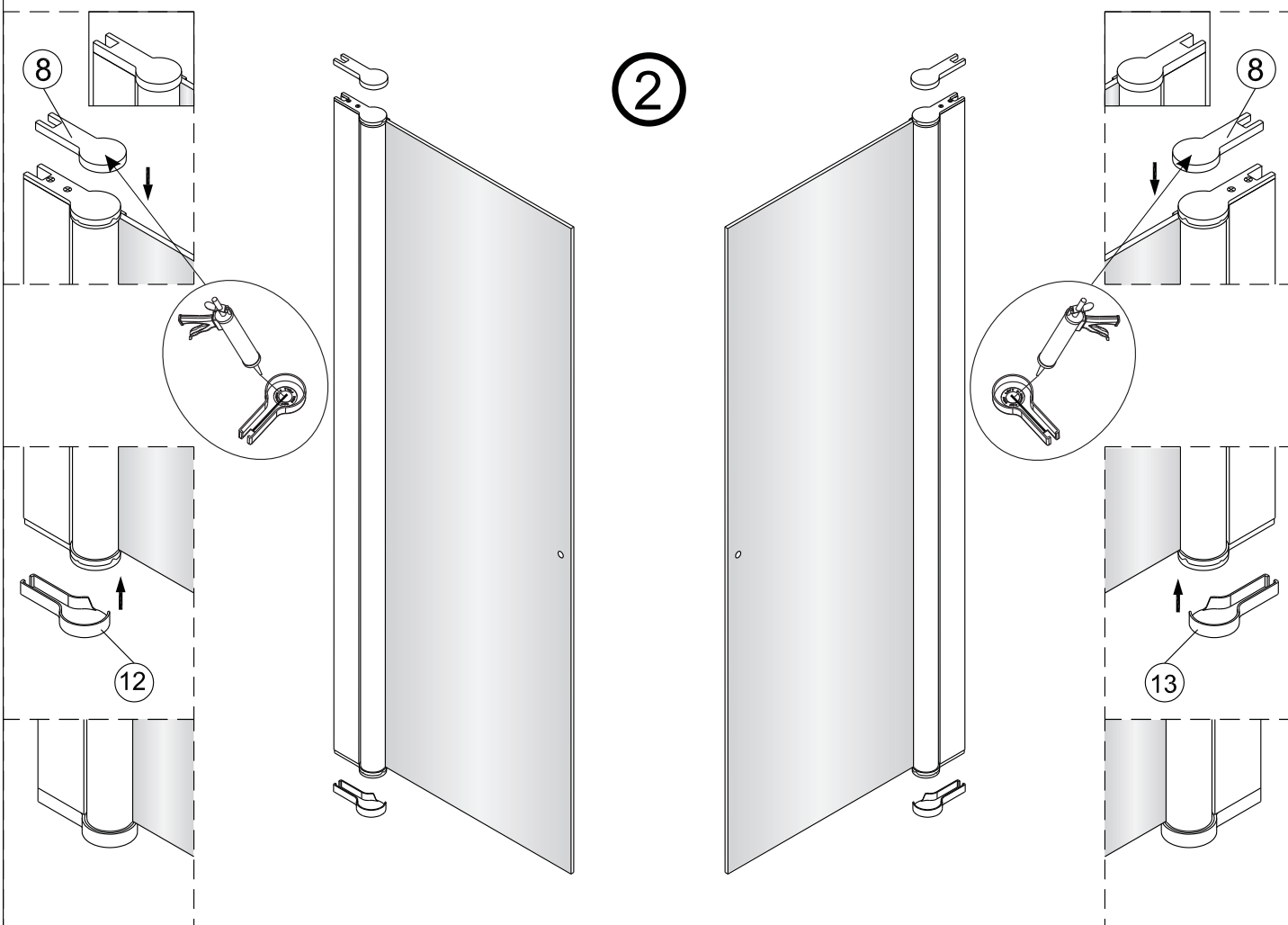
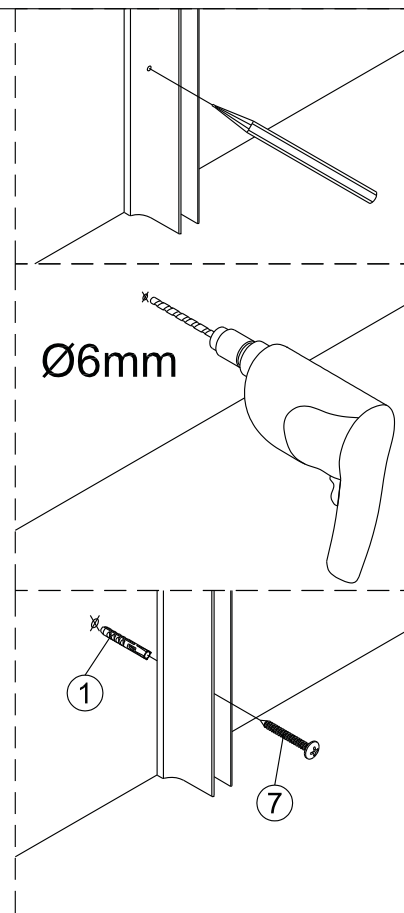
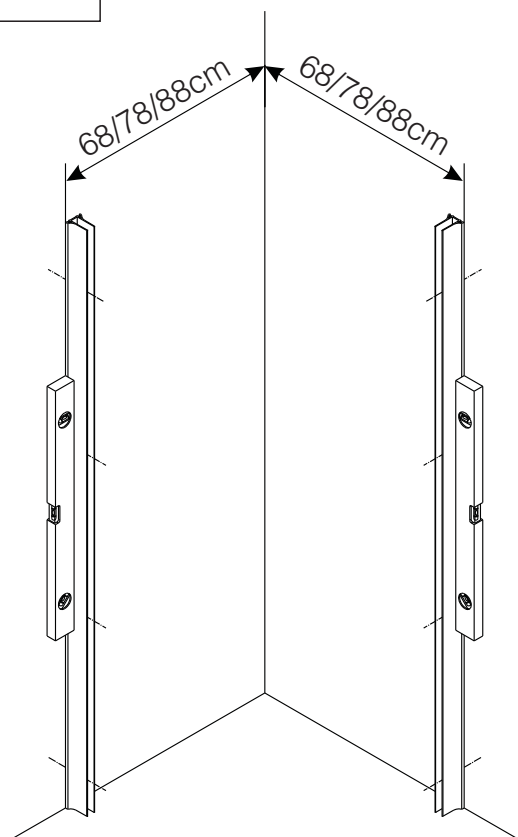


Suddgummi

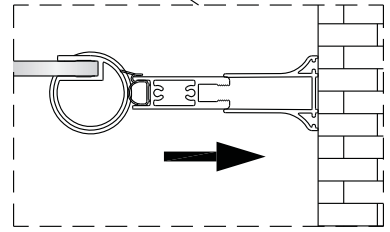
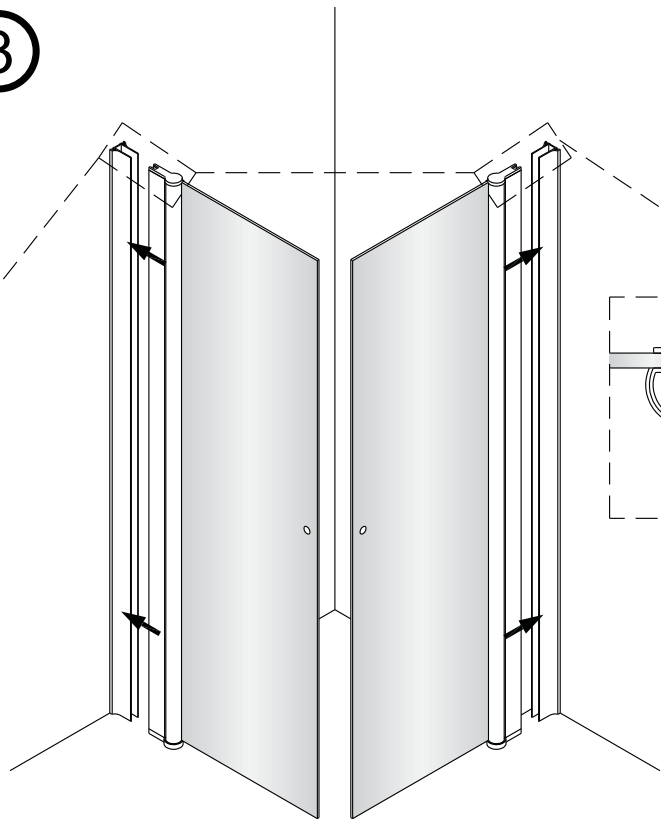
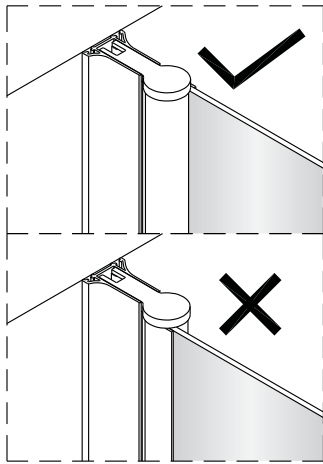


<p><b>Kombination 1</b></p> 	<p><b>Duschvägg, rak</b></p> 	<p><b>Duschvägg, rak</b></p> 	<p><b>Magnetlist standard</b></p> 
<p><b>Kombination 2</b></p> 	<p><b>Duschvägg, svängd</b></p> 	<p><b>Duschvägg, svängd</b></p> 	<p><b>Magnetlist standard</b></p> 
<p><b>Kombination 3 och 4</b></p> 	<p><b>3, duschvägg, rak</b> <b>4, duschvägg, svängd</b></p> 	<p><b>3, duschvägg, svängd</b> <b>4, duschvägg, rak</b></p> 	<p><b>Magnetlist special</b></p> 

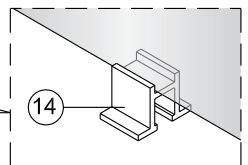
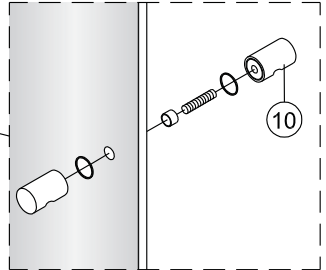
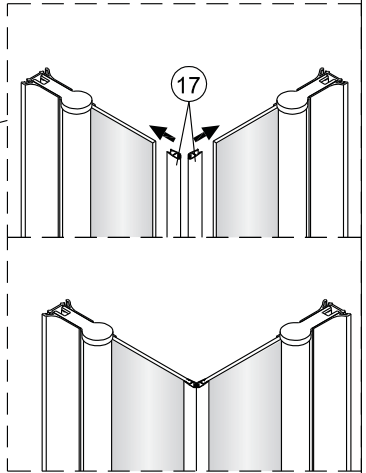
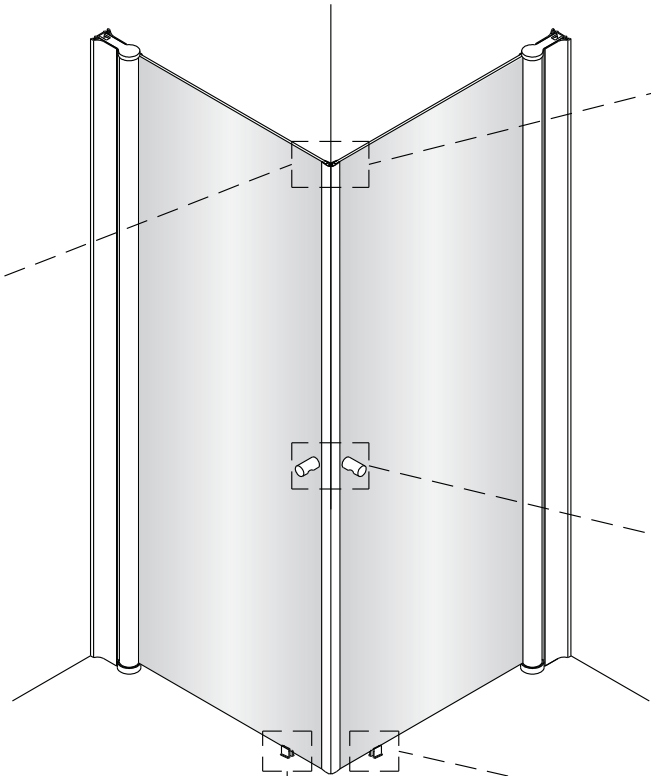
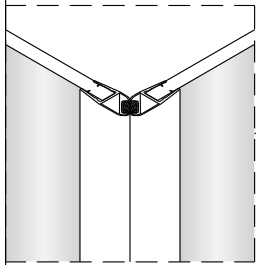
# Kombination 1



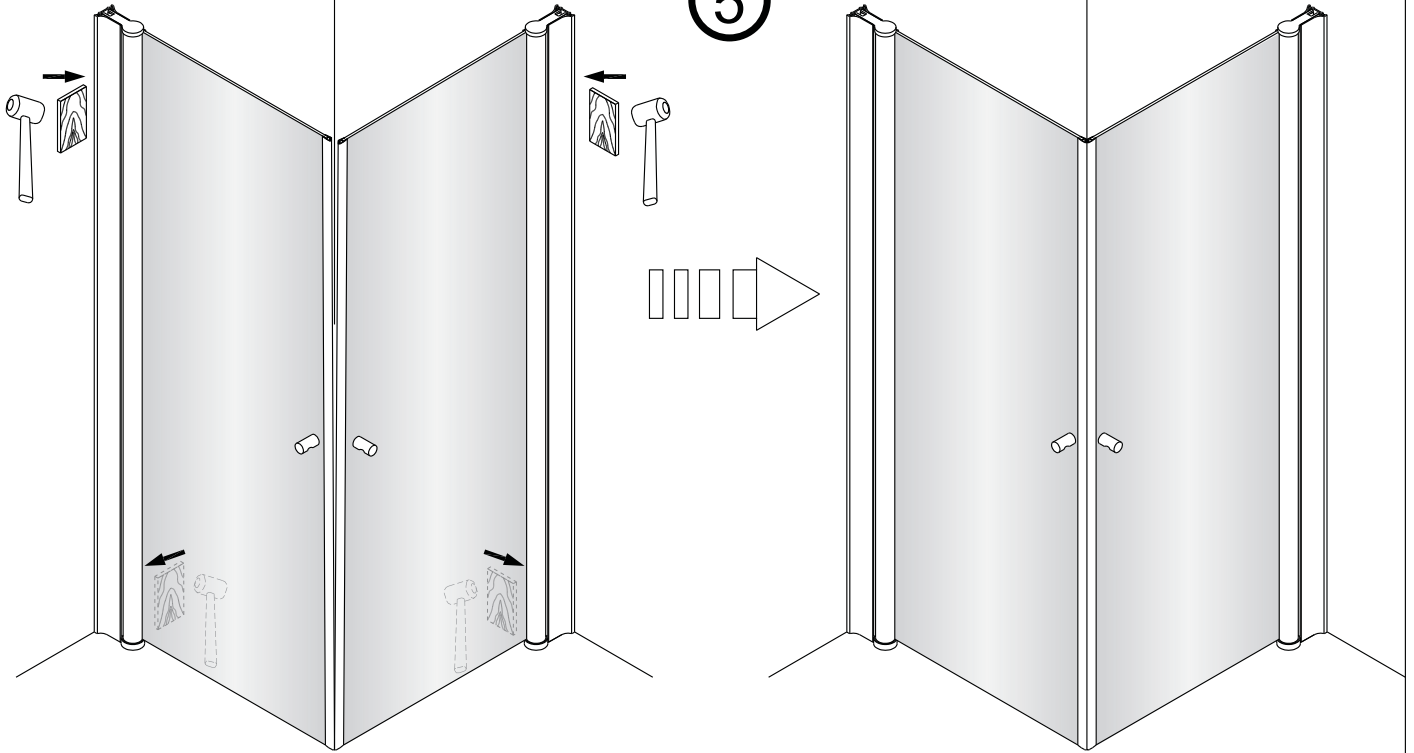
3



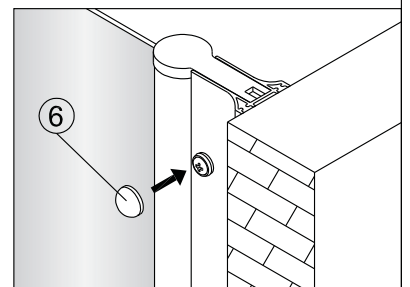
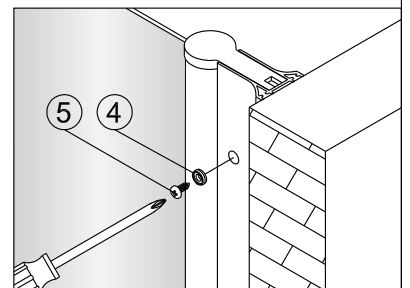
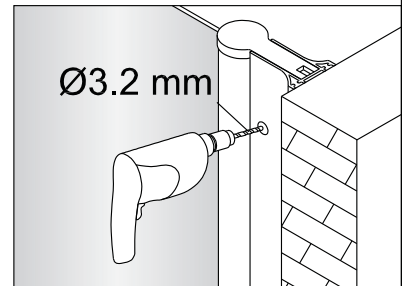
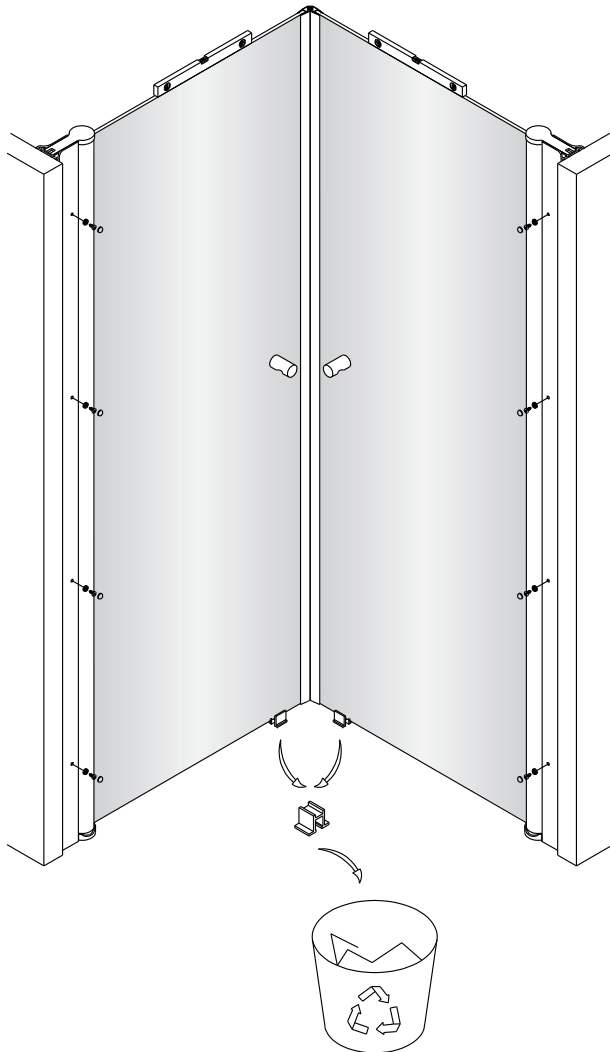
4



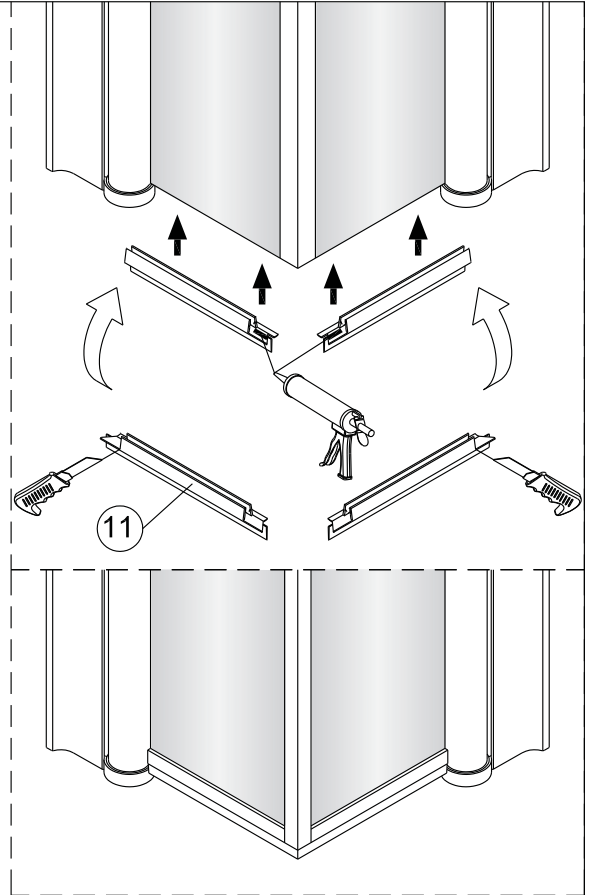
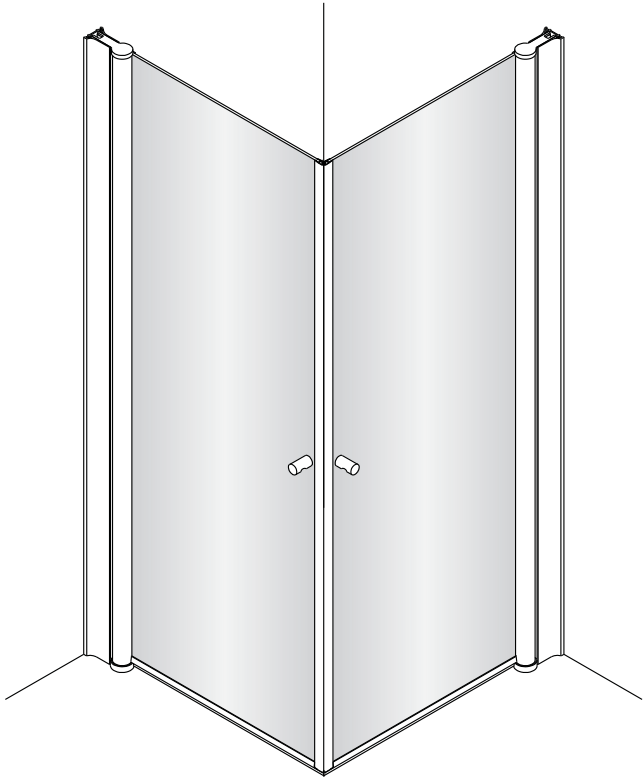
5



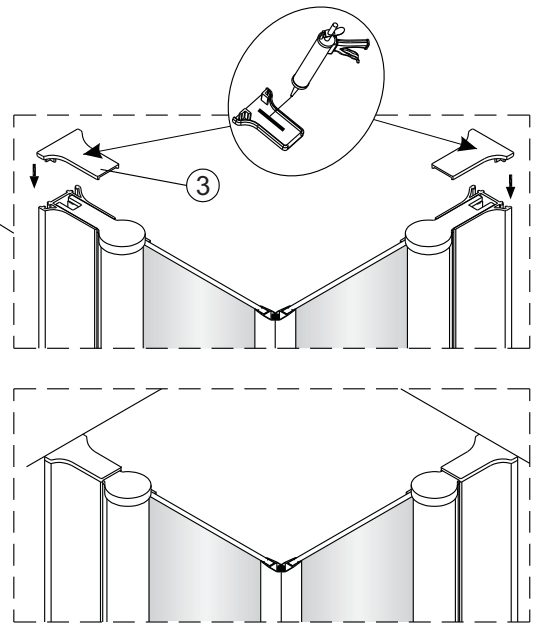
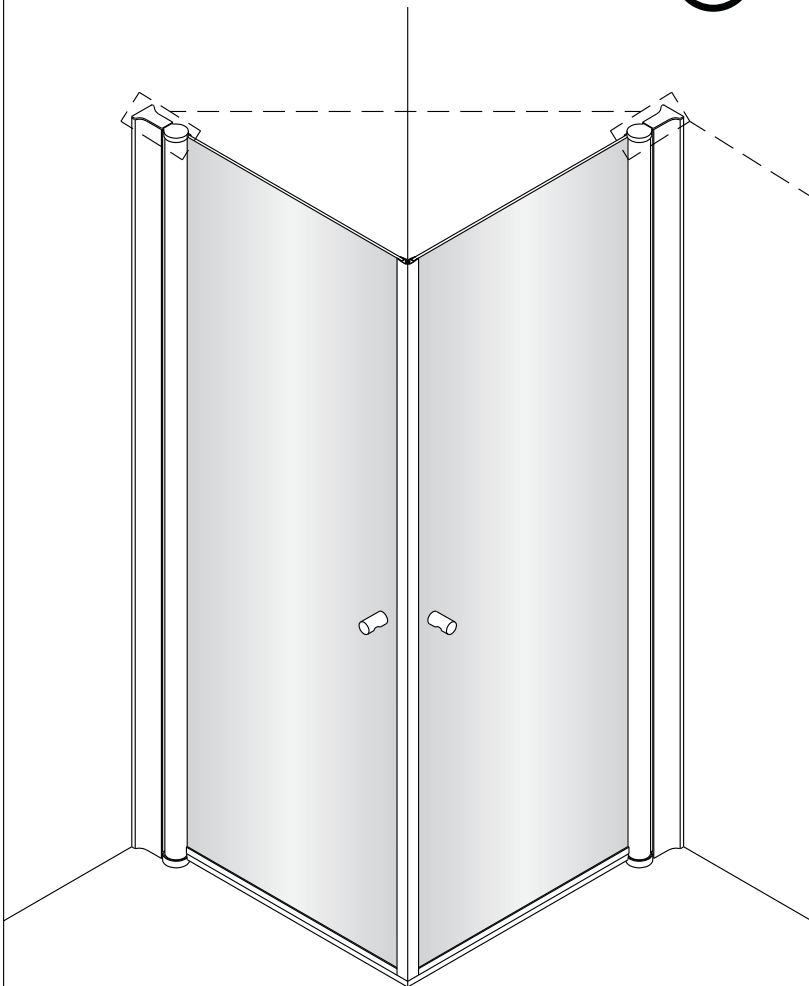
6

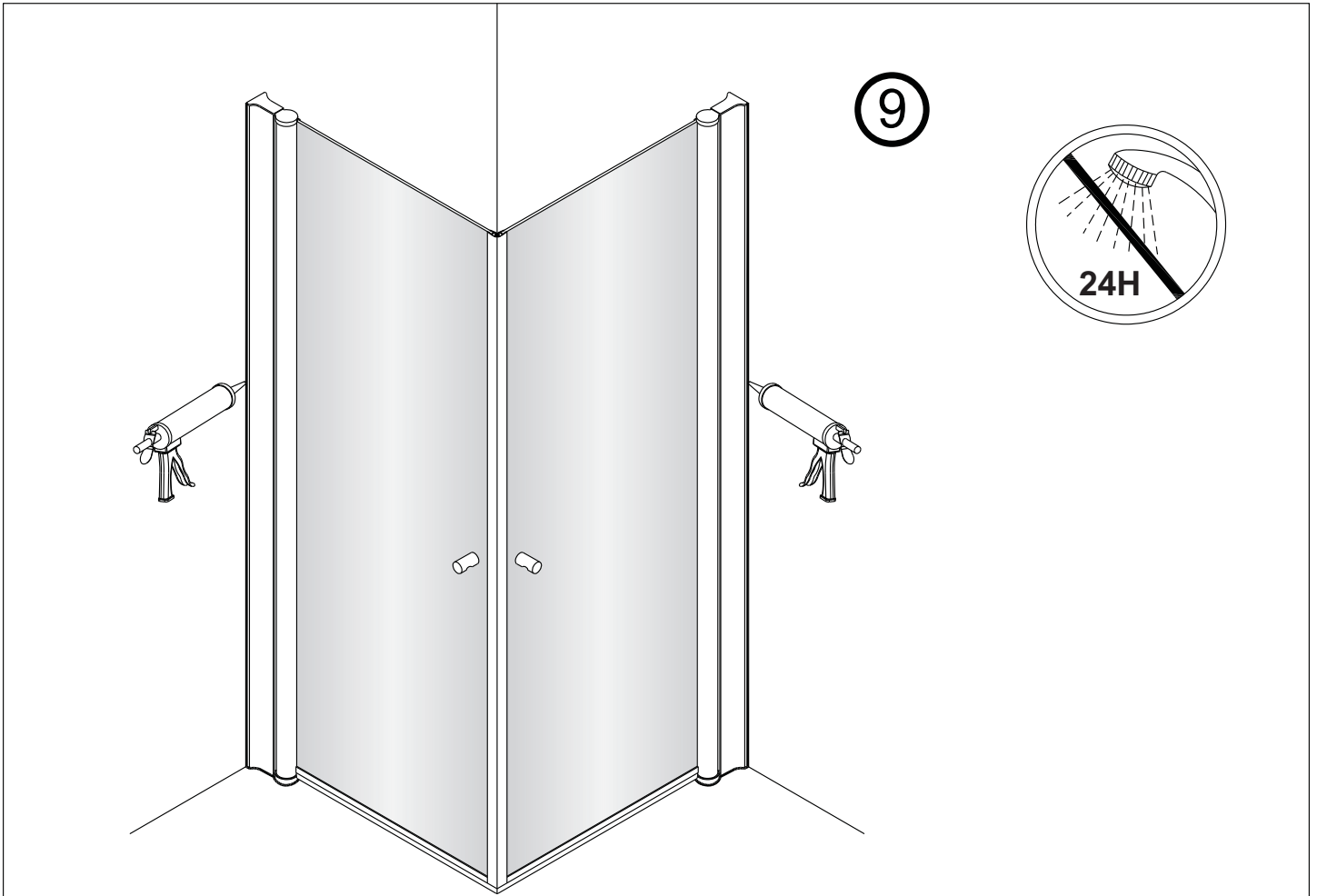


7



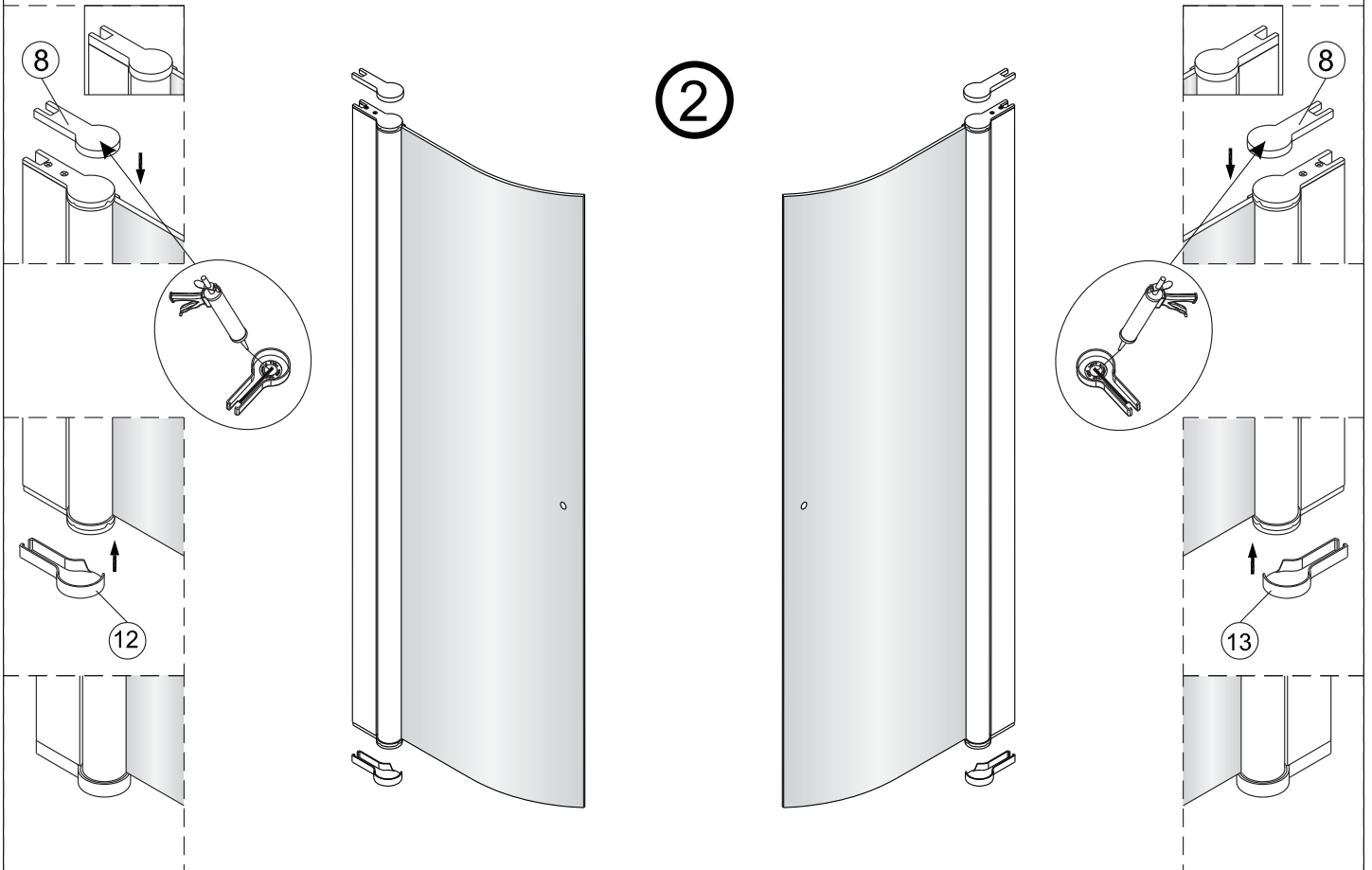
8





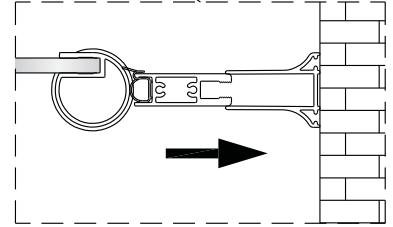
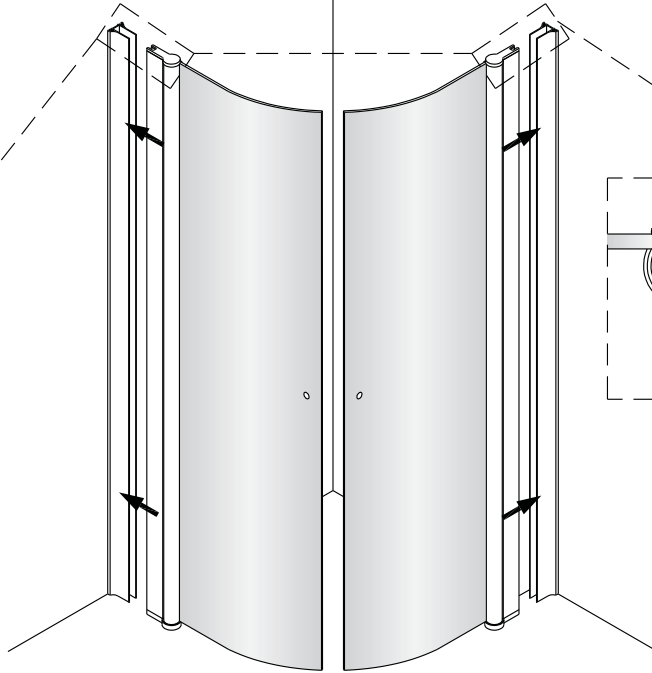
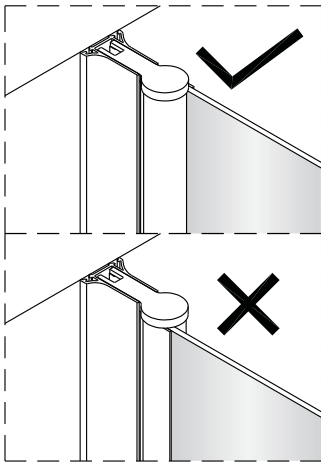
## Kombination 2

① Se steg 1, kombination 1

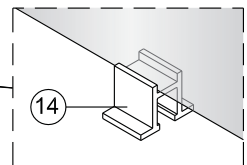
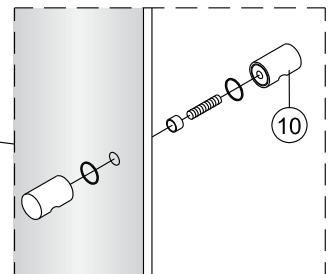
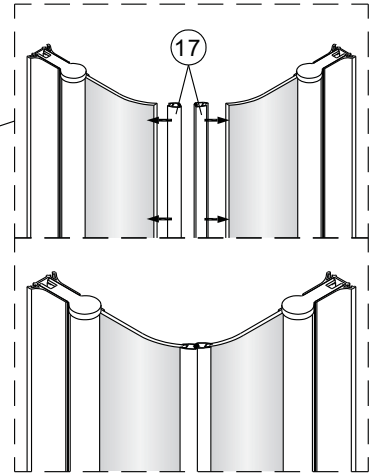
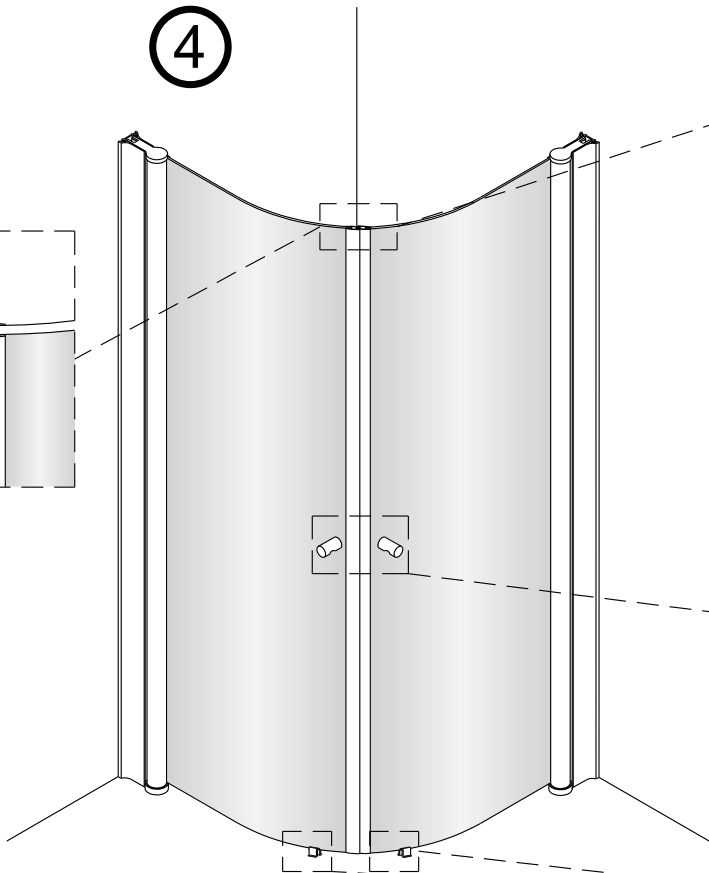
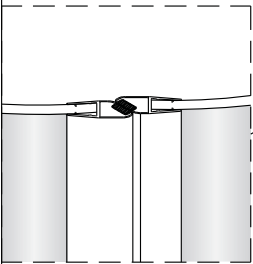




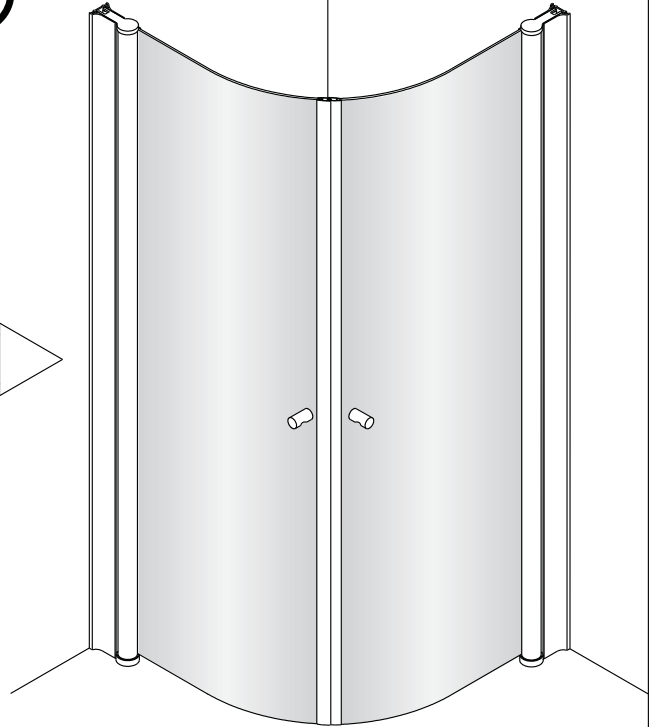
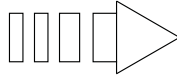
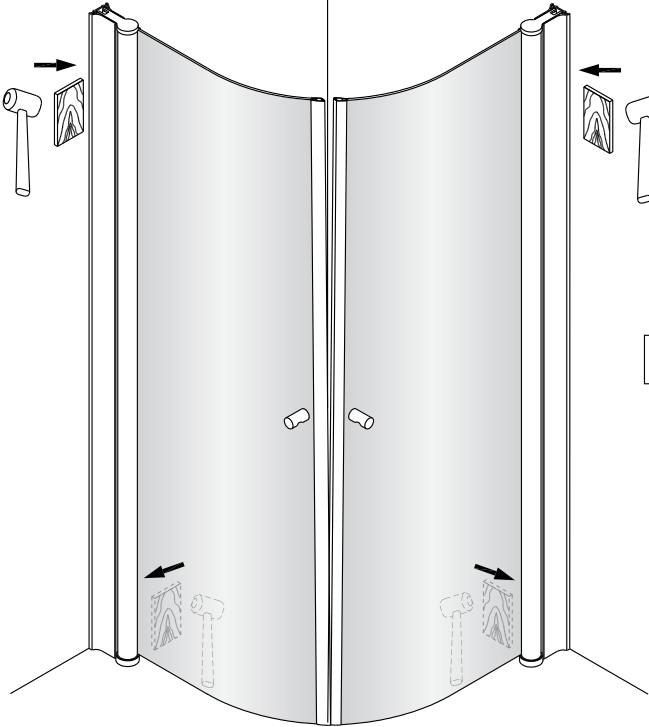
3



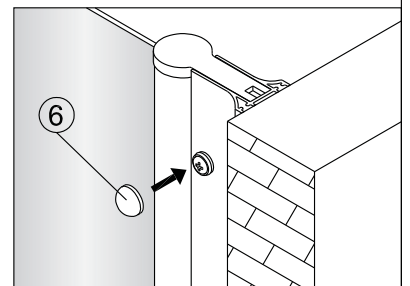
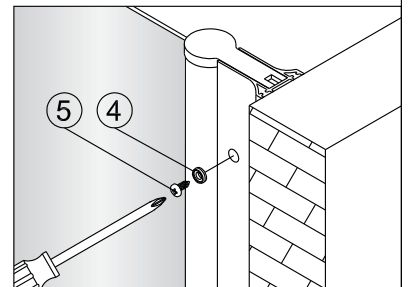
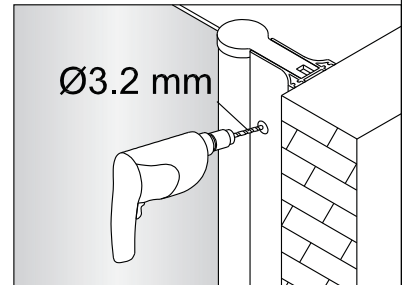
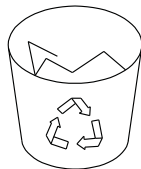
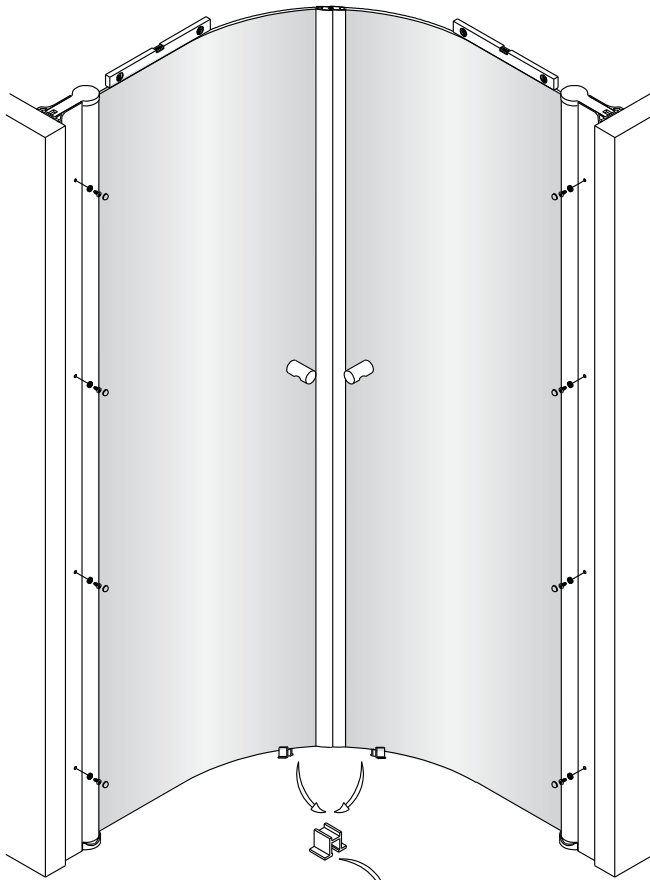
4

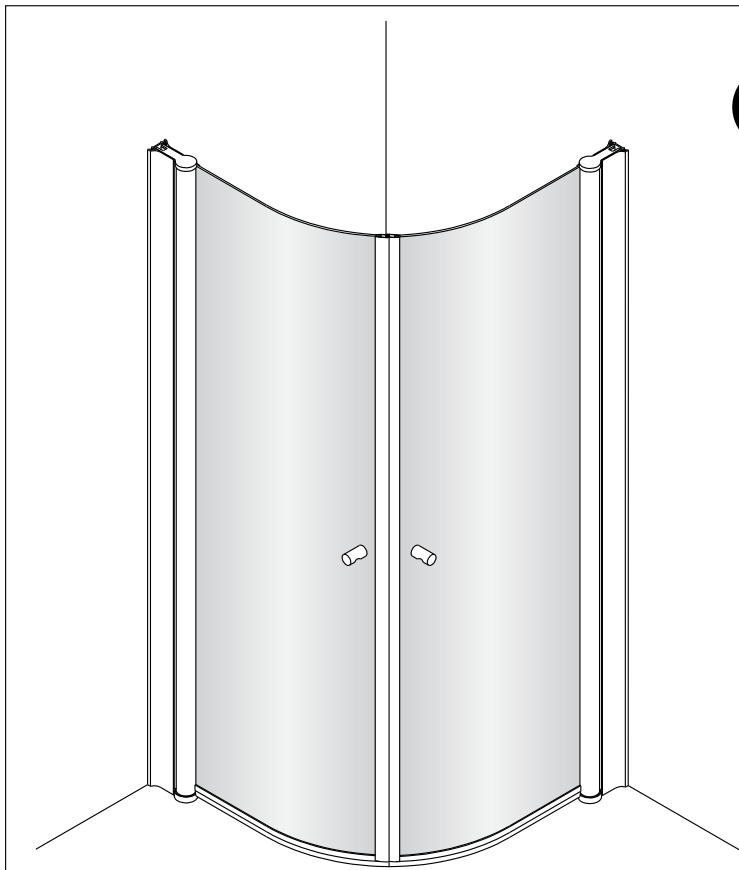


5

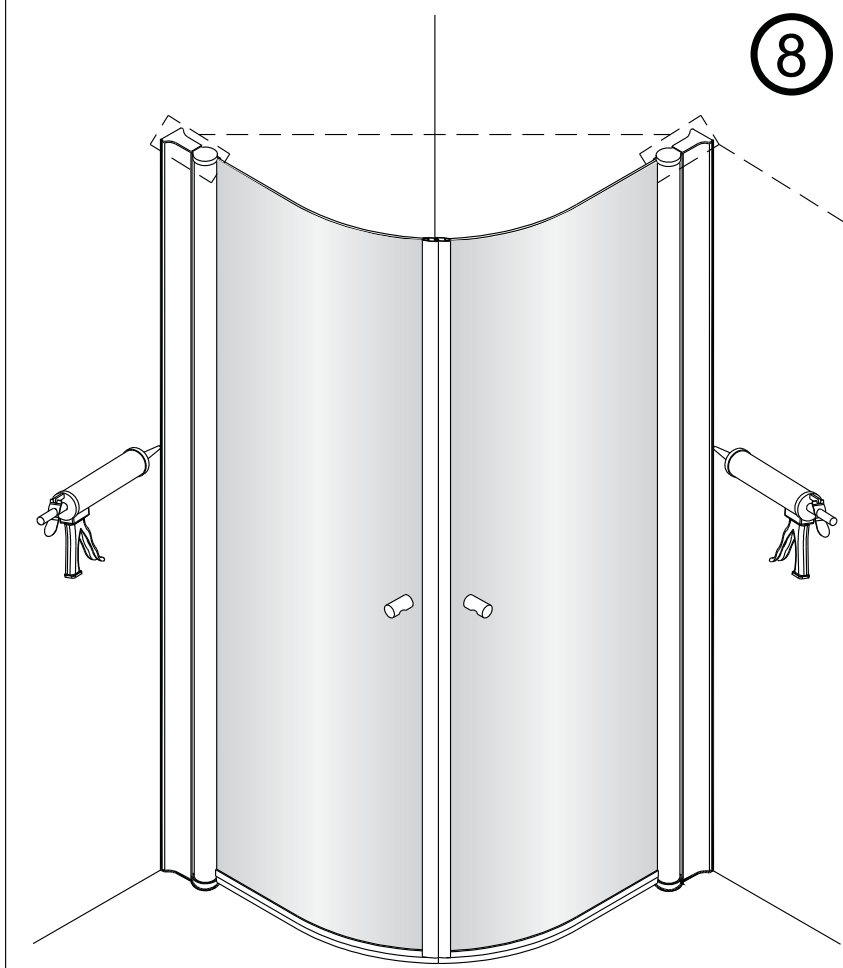
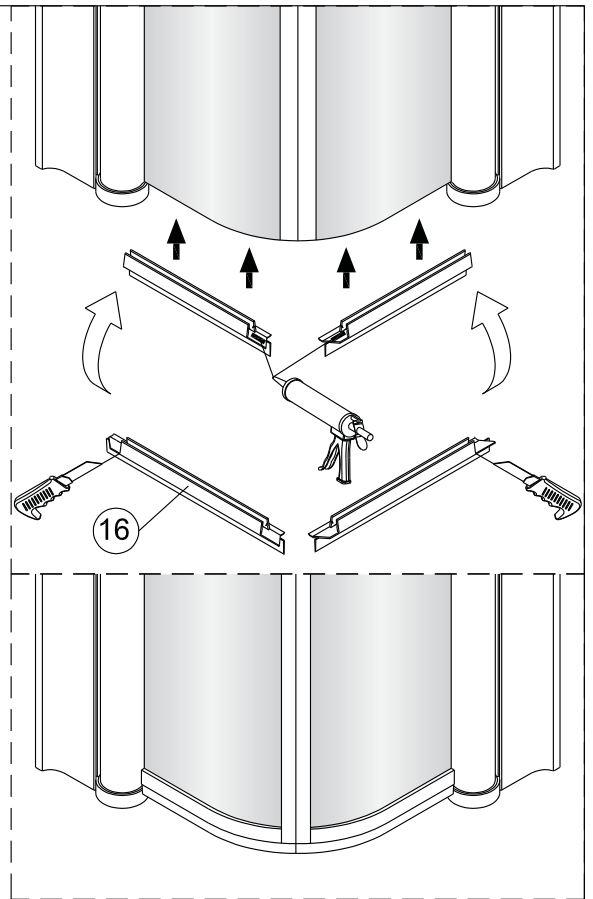


6

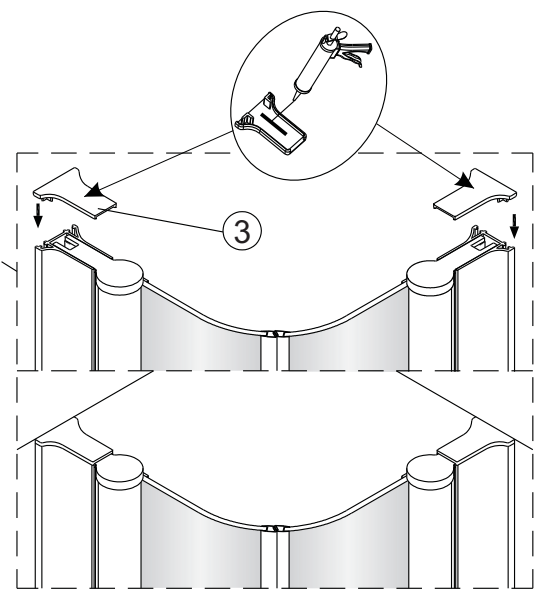




7

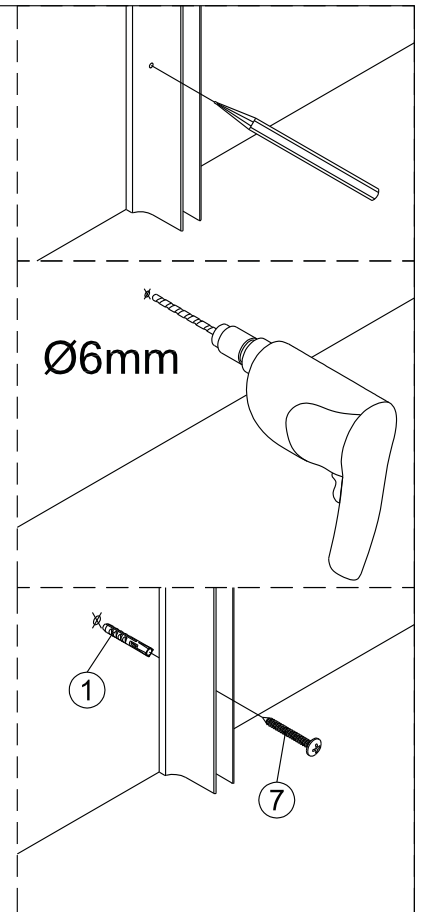
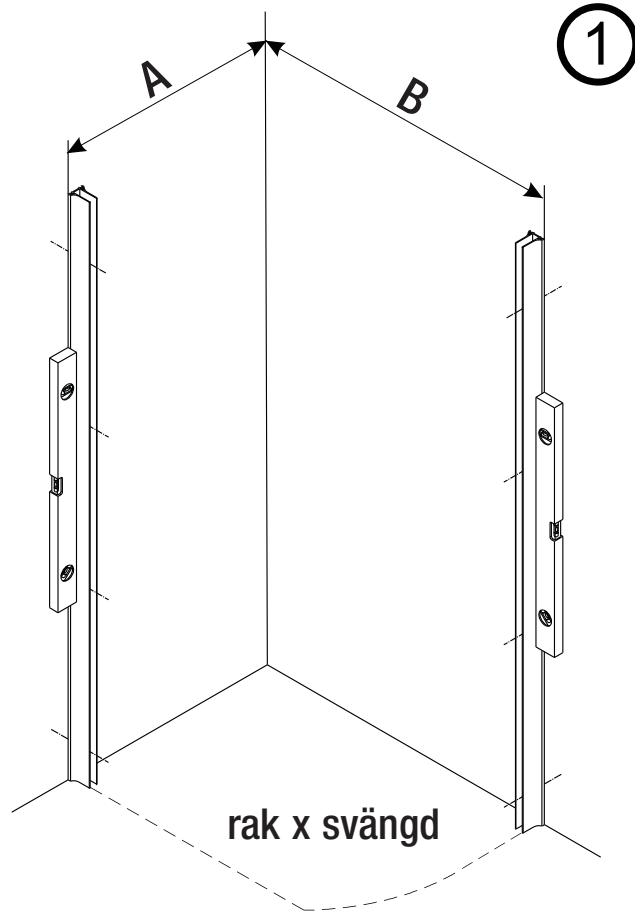


8



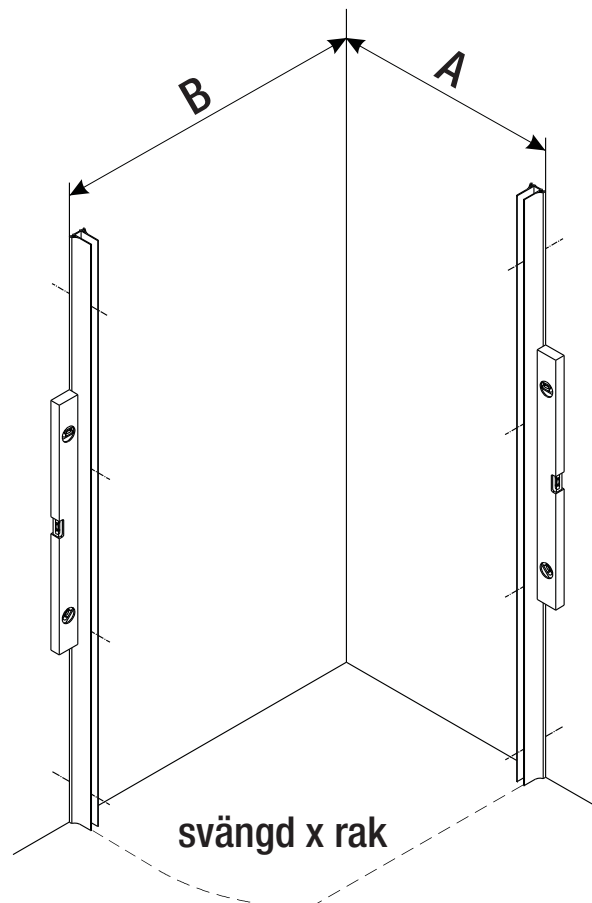
# Kombination 3 och 4

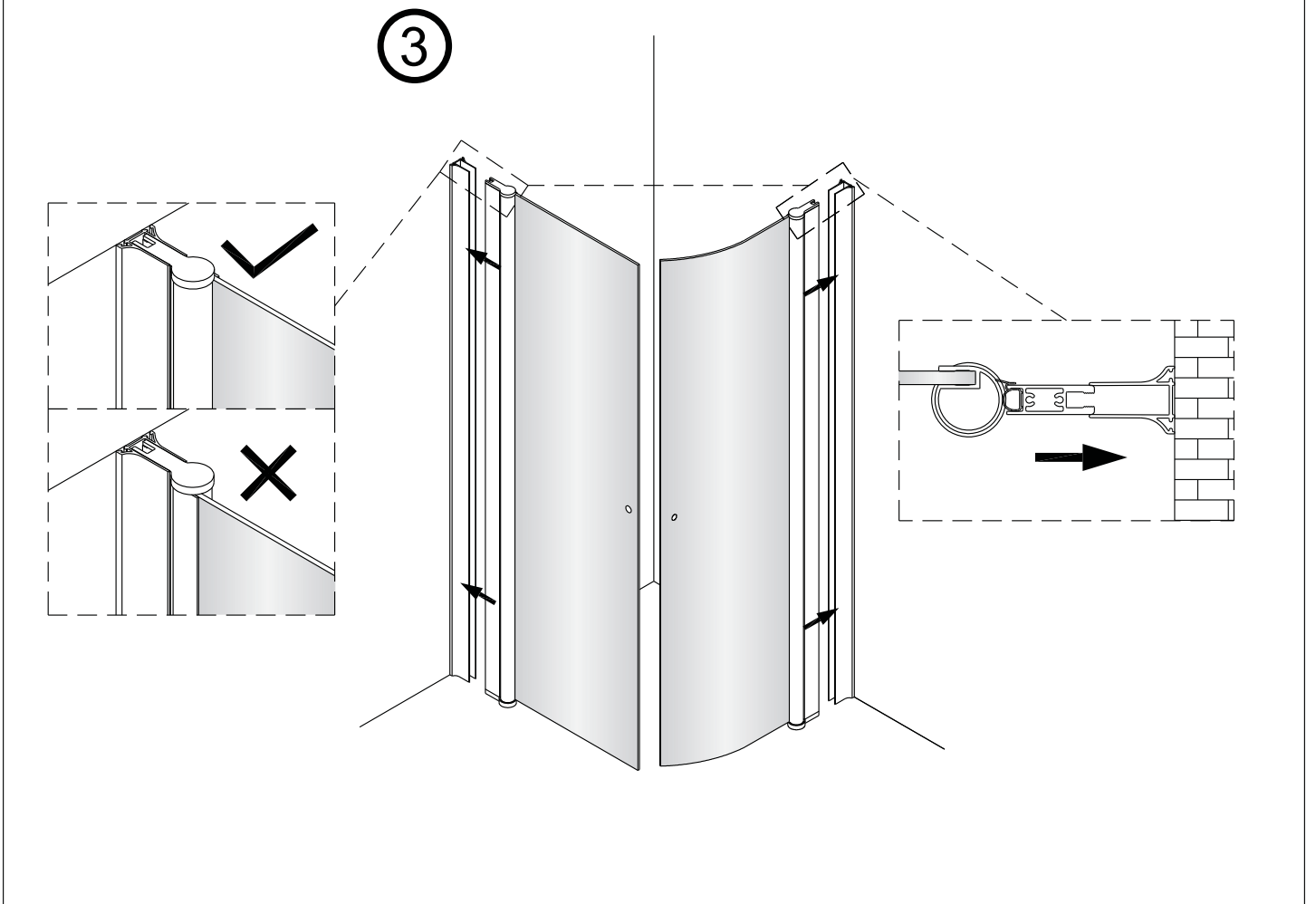
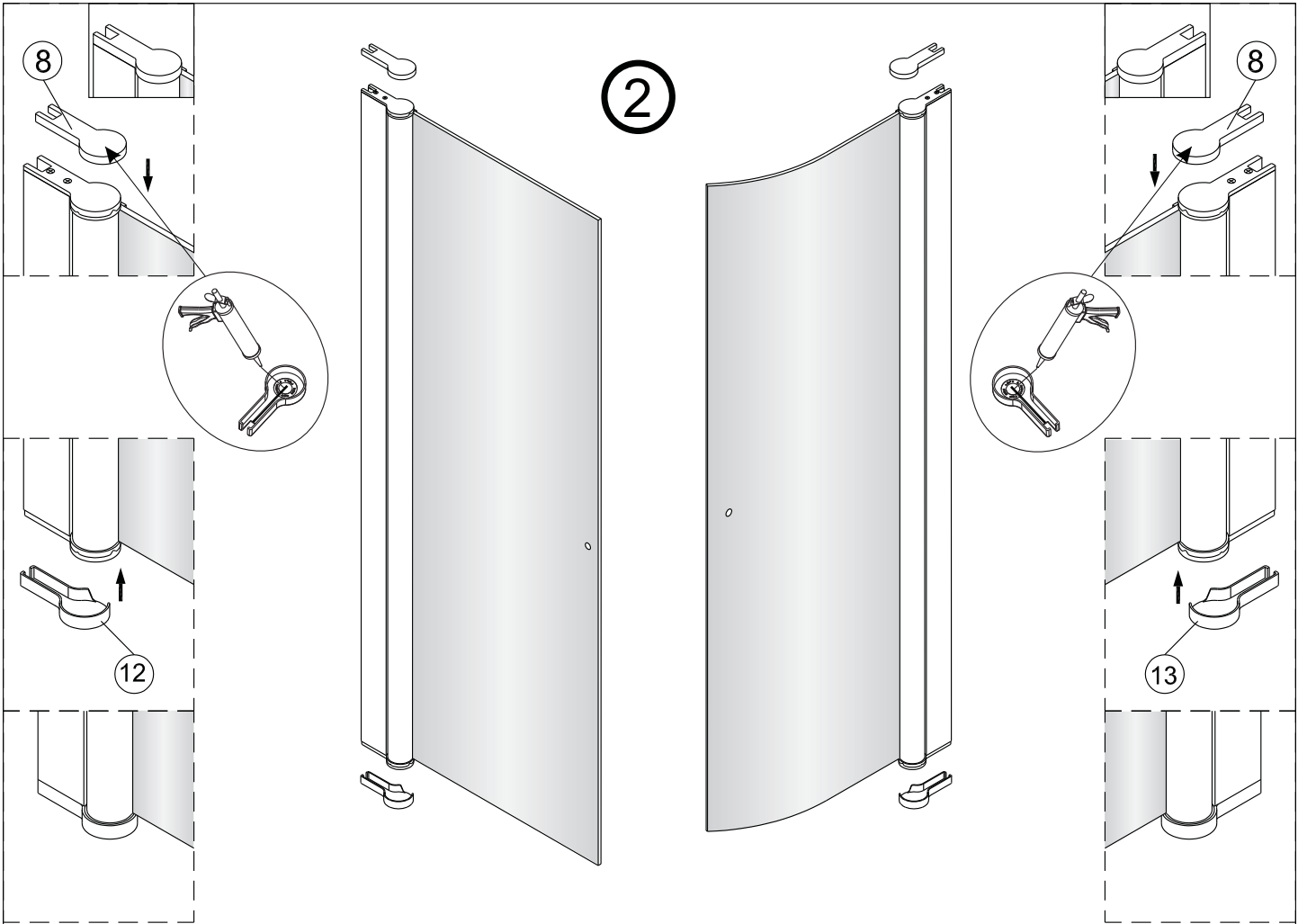
Kombination 4 kräver att du vänder på mätten.

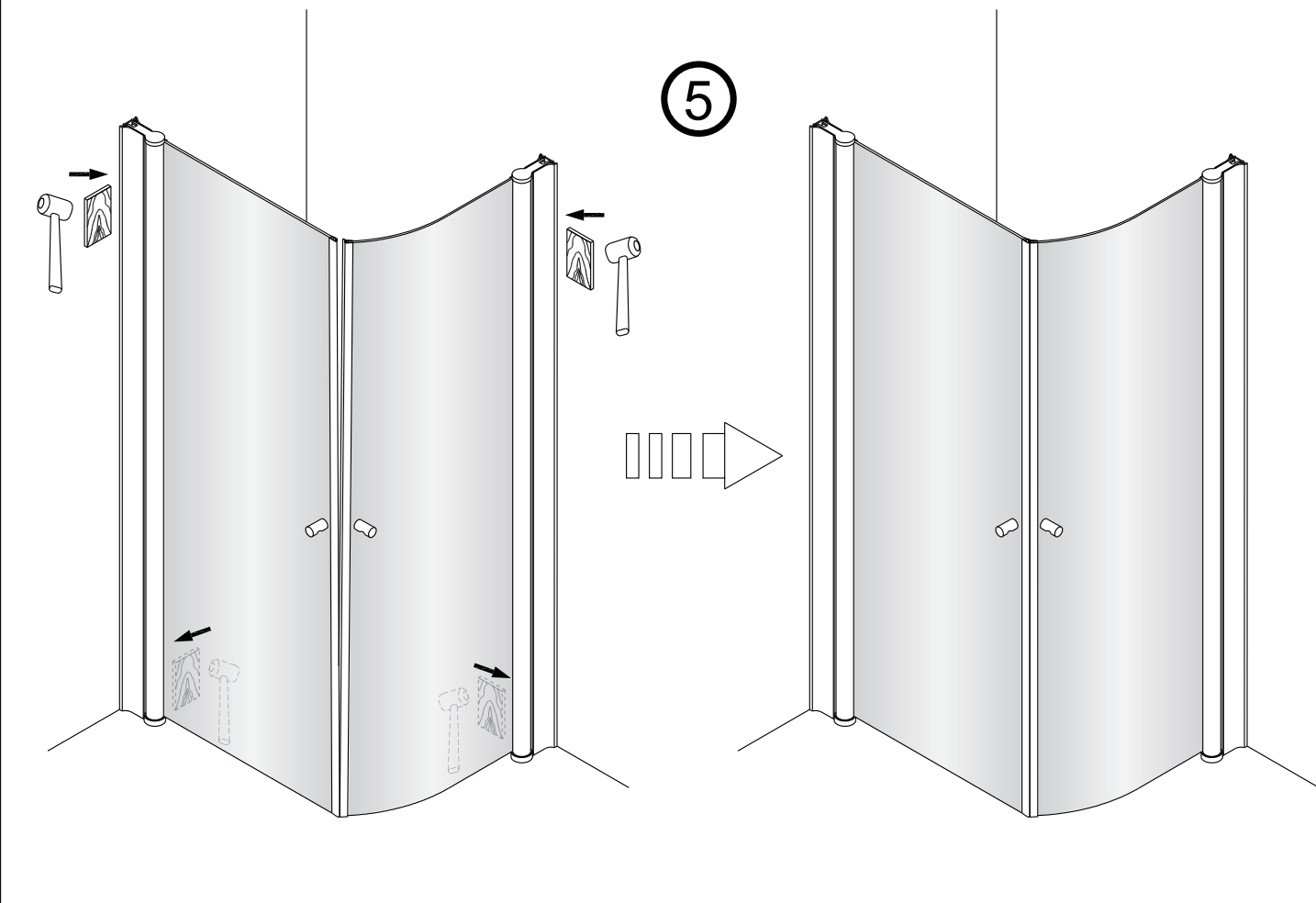
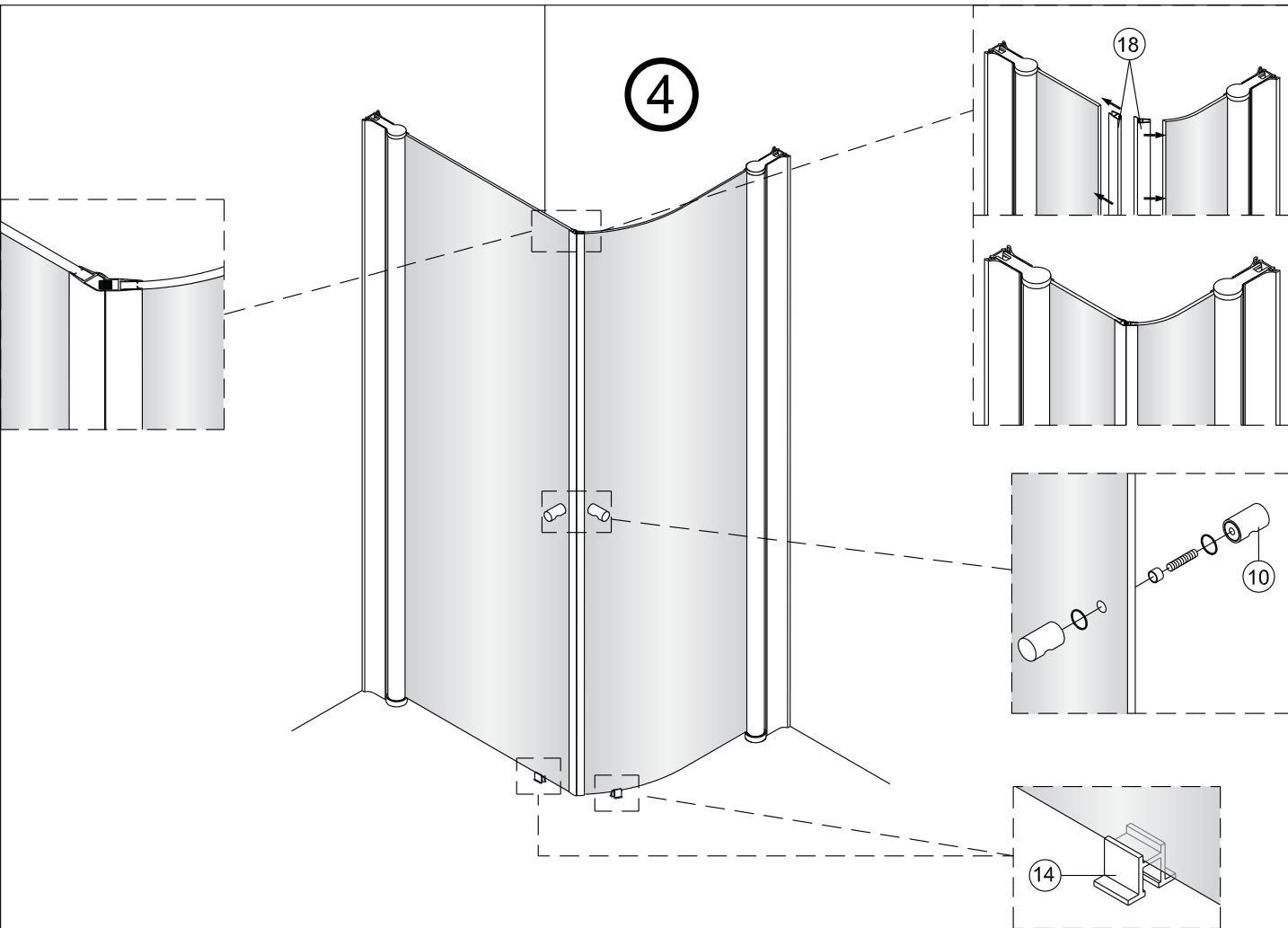


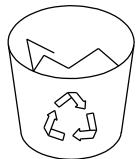
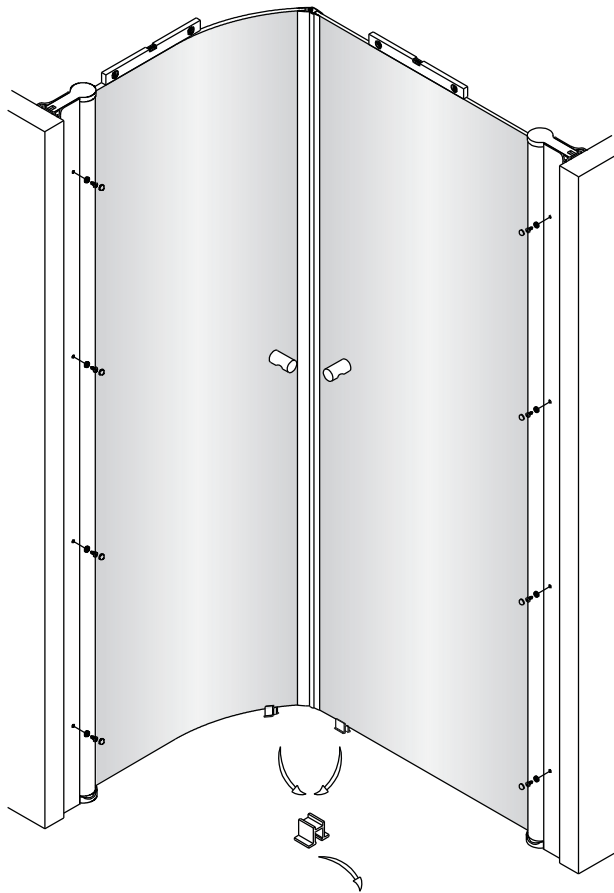
svängd	A
68cm	52.5cm
78cm	62.5cm
88cm	72.5cm

rak	B
68cm	81.8cm
78cm	91.8cm
88cm	101.8cm

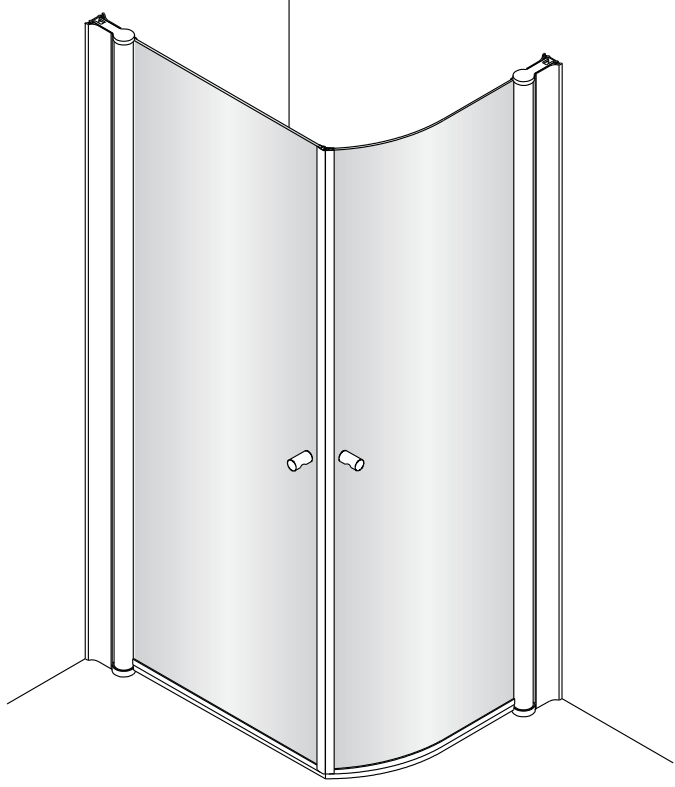




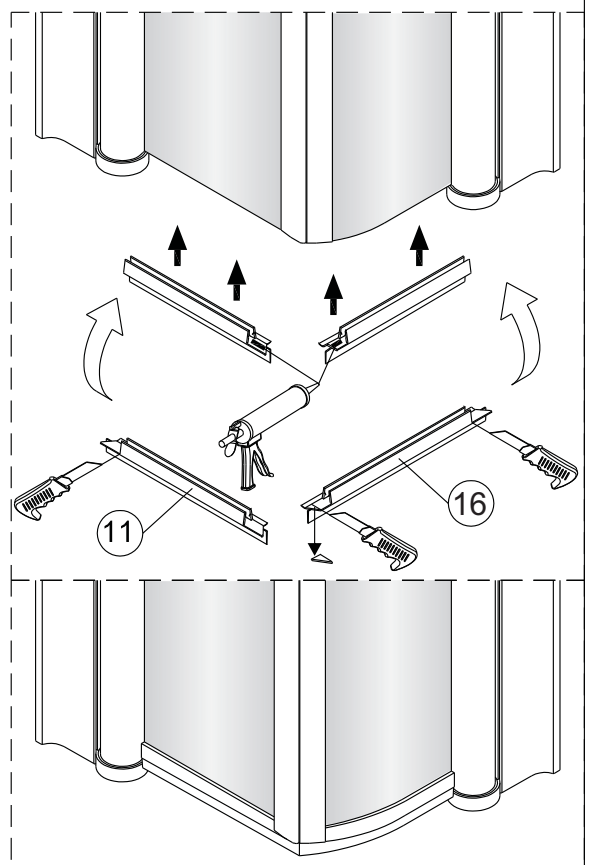
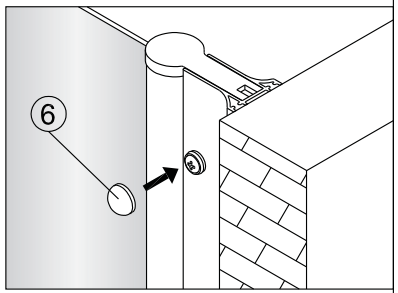
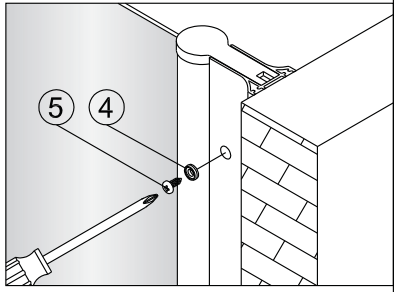
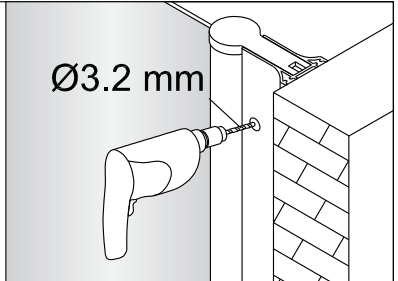


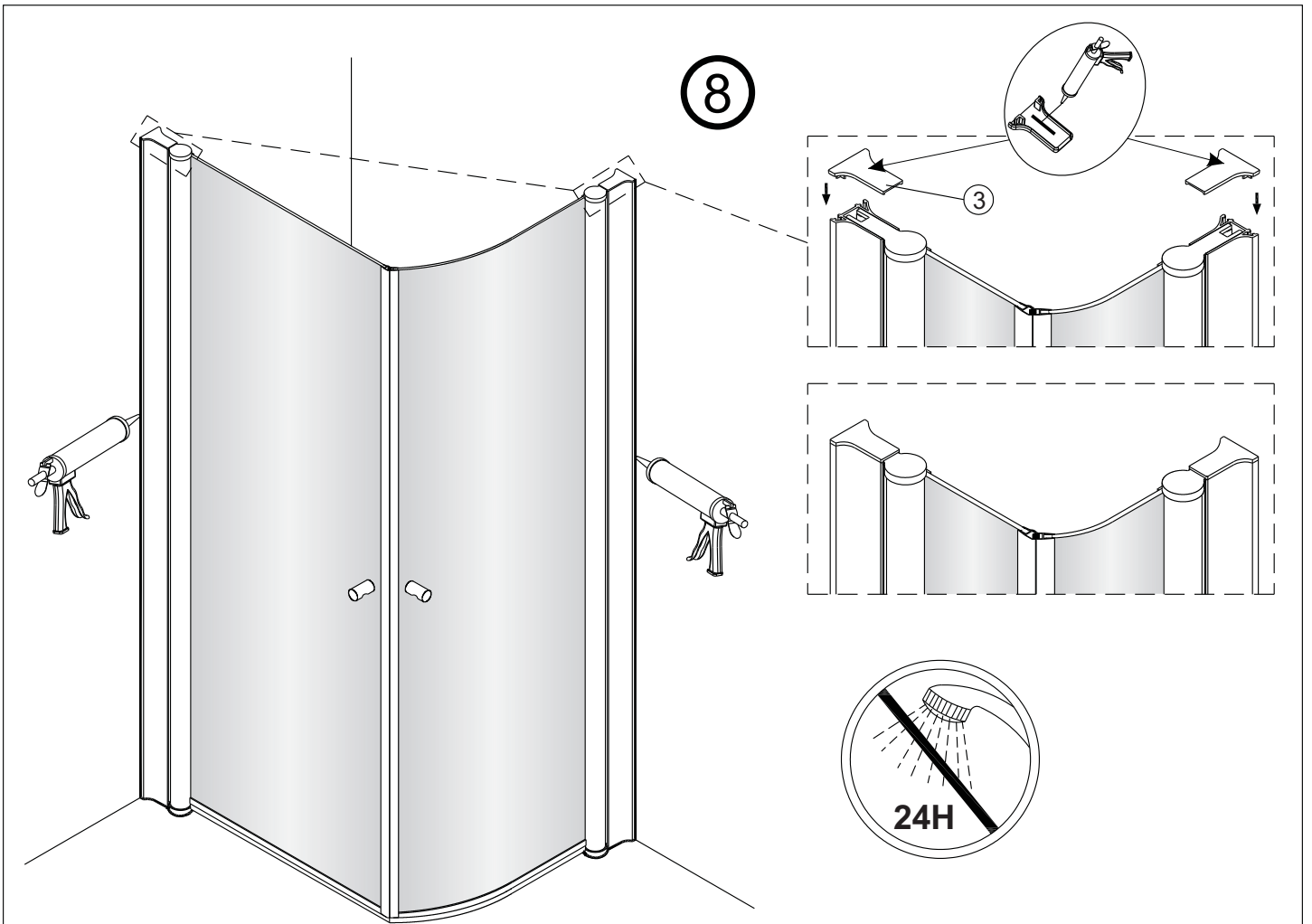


7



6





**⚠ Observera:** Om du fått fettfläckar vid installationen på modellen med frostat glas, tag bort detta lättast med suddgummi. Övriga glastyper rengöres med mildt rengöringsmedel.

