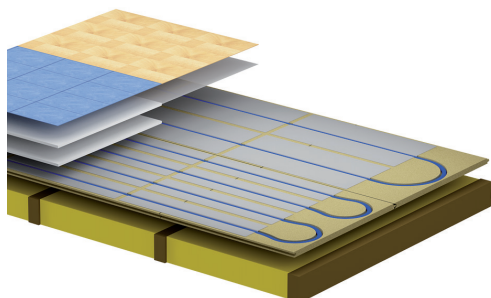


Träbjälklag

Art.nr: 20142-xx



FÖRDELAR

- Kan anslutas till alla vattenburna värmekällor
- Ekonomiskt
- Enkelt att installera
- Bärande konstruktion. Kan läggas direkt på träbjälklaget.

FAKTA

TRÄBJÄLKLAG

C/C 300

Artikel	Mått (mm)	Artikelnummer
Spårskiva*	22 x 600 x 1800	20125-30
Spårskiva	22 x 600 x 2400	20120-30
Vändskiva	22 x 600 x 600	20121
Golvvärmeplåt	0,5 x 270 x 1150	20101-3

C/C 150

Artikel	Mått (mm)	Artikelnummer
Spårskiva*	22 x 600 x 1800	20125-15
Spårskiva	22 x 600 x 2400	20120-15
Vändskiva	22 x 600 x 600	20121-15
Golvvärmeplåt	0,5 x 145 x 1150	20101-8

UPP/NER-SKIVA C/C 150 OCH C/C 300

Artikel	Mått (mm)	Artikelnummer
Upp/ner-skiva	22 x 600 x 600	20123

UTFYLLNADSSKIVA

Artikel	Mått (mm)	Artikelnummer
Utfyllnadsskiva*	22 x 600 x 1800	20125
Utfyllnadsskiva	22 x 600 x 2400	20120

* Ändspontade spårskivor, 1800 mm

PRODUKTEGENSKAPER

Thermotechs system för träbjälklag är ett förläggningssätt avsett för både nyproduktion och renovering. Systemet består av 22 mm golvspårskivor med spår för värmespridande golvvärmeplåtar i aluminium och golvvärmerör.

Spårskivorna monteras tvärs träbjälklagets regler och ersätter normalt det befintliga undergolvet. Spårskivorna är bärande och detta innebär att ett tunt övergolv kan läggas. Med ett tunt övergolv minimeras isolereffekten ovan golvvärmens, vilket gör att värmesystemet kan arbeta med en lägre temperatur. Som värmeöverföring från golvvärmeröret till övergolvet används 0,5 mm aluminiumplåt vilket gör att värmen effektivt överförs via plåten till övergolvet.

Monteringen av spårskivorna är i princip lika enkel som för ett vanligt 22 mm spårskivegolv. Skivsystemet med raka spår finns i två längder; 1800 mm och 2400 mm. Spårskivan 1800 mm har spont på alla sidor vilket gör att skarvning sker med fallande längder och därmed ett minskat spill. Spårskivan med längd 2400 mm saknar ändspont och kräver att all skarvning sker mitt på regel. Systemet kompletteras med spårade vändskivor för vändning mot yttervägg och upp/ned-skivor för vändning mot innervägg.

Thermotechs systemet för träbjälklag finns i två olika utföranden, c/c 300 respektive c/c 150 mm. Vid randzoner med höga effektbehov, till exempel vid stora fönsterpartier, läggs skivor med tätare c/c-mått.

För varje objekt upprättas en detaljerad CAD-ritad installationsritning, där alla skivor och slingor ritas ut, samt ett dimensioneringsschema med injusteringsvärden för golvvärmefördelaren.

Thermotech Scandinavia AB

 Växel: 0620-68 33 30
info@thermotech.se
www.thermotech.se

Regionkontor:

 Norra Norrland 090-699 20 00
 Södra Norrland 060-50 10 00
 Mitt 019-689 06 00
 Sydost 0470-59 88 10

 Stockholm 0176-20 75 40
 Väst 0322-62 38 33
 Syd 040-671 00 20


Thermotech Scandinavia AB har ledningssystem för kvalitet och miljö som uppfyller kraven enligt ISO 9001 och 14001.

Monteringsanvisning

Thermotech träbjälklag

ATT TÄNKA PÅ

Övergolv som parkett eller laminatgolv kan läggas direkt på golvvärmeskivorna under förutsättning att golvet har en tjocklek mellan 14 och 25 mm. Om golvet ska beläggas med plastmatta måste först slät golvspånskiva mellan 12 och 16 mm läggas ovan golvvärmeskivorna.

Vid installation av keramiska plattor krävs att en formstabil skiva fästs ovan golvspånskivorna för att upprätthålla stabiliteten. Våtrum kräver skikt av avjämningsmassa för uppbyggnad av fall, vilken appliceras direkt på den formstabila skivan.

GENERELLA ANVISNINGAR

- Byggnadsmaterialen i nybyggda hus innehåller normalt en stor mängd fukt som måste torkas ut när huset värmeisolerats. Gällande regler i HUS AMA kring Relativ Fuktighet (RF) ska följas.
- Lämna alltid en rörelsefog på spånskivor om minst 10 mm mot alla väggar och begränsningar.
- Rådgör alltid med golvleverantören om val och förläggning av ytgolv.
- Tryck- och täthetskontroll av golvvärmeslingorna ska alltid utföras innan förläggning av ytskikt.
- Spånskivor läggs alltid med förskjutna skarvar.
- Om ytgolvet ska skruvas fast måste golvslingorna vara nogga markerade för att inte riskera skador på rören.
- Trägolv som utgör ytskikt läggs tvärs golvvärmeslingorna.
- Tillse att systemkomponenternas ytor hålls rena och fria från smuts under installationsarbetet.
- Följ alltid gällande regler i GVK och GBR.

HANTERINGSANVISNINGAR

Innan de spårade spånskivorna monteras ska de konditioneras i det klimat de ska användas i. Skivornas temperatur och relativa fuktighet ska vara så nära de slutgiltiga förhållandena som möjligt. Utöver det ska man försäkra sig om att regelverk och annan konstruktion har torkat tillräckligt. Spånskivor måste lagerhållas i ren och torr miljö (RH<60 %) samt ventileras 5-7 dygn innan montering.

Vid transport eller förvaring utomhus ska skivorna skyddas, t. ex. med en presenning, så att de inte utsätts för nedsmutsning och nederbörd. God ventilation är nödvändig vid övertäckning. Spånskivor ska lagras på ett plant och vågrätt underlag.

Spånskivor ska aldrig staplas direkt på marken utan fuktspärr och ett underlag som distanserar skivorna minst 1 dm från marken. Skivor med profilerade kanter kan, om de utsätts för långvarig hög luftfuktighet, skadas i profilen varvid montering försvaras. Av samma anledning bör skivorna hanteras varsamt.

PRAKTISKA ANVISNINGAR

Rören ska läggas enligt upprättad ritning och eventuell avvikande förläggning ska dokumenteras för att undvika framtida problem. Användning av rörvinda förenklar installationen och säkerställer att röret inte vrider sig. Texten på röret bör alltid peka åt samma håll. Rulla ut röret med början vid fördelarens tillopp. Säkerställ att "det varmaste vattnet" kommer mot yttervägg. Golvvärmeslingorna måste avluftas. Placera därför alltid fördelaren på högsta punkten.

Kapning av röret ska ske med rörsax, för att erhålla raka snitt. Golvvärmerören får aldrig skarvas vid monteringen. Det är endast vid fördelarens anslutningsstycken som rören kapas och fästs in. I vissa fall måste man fräsa spår för hand med en överhandsfräs. Använd 20 mm frässtål.

VÄRMEBÄRARE

Dricksvatten bör användas som värmebärare och behöver i regel inte behandlas. Vid eventuell risk för frysning ska inblandning av frostskyddsmedel ske när systemet fylls. Följ respektive leverantörs anvisningar för en korrekt inblandning av frostskyddsmedel i värmebärande vätska. Vi rekommenderar dock en blandning med max 30 % glykol. Högre inblandning kan skada värmesystemets komponenter. Värmebäraren ska vara avsedd för användning i värmesystem.

Det är viktigt att samtliga ingående systemkomponenter är syrediffusionstäta. Syreintrång kan leda till korrosion i värmesystemet och utfällningar i värmebäraren som kan skada rörliga systemkomponenter.

TÄTHETSPROVNING

En täthetskontroll av slingorna måste alltid utföras innan en ingjutning eller ett träsystem limmas och skruvas färdigt. Om systemet lämnas trycksatt under ingjutning måste en säkerhetsventil monteras på golvvärmefördelaren.

Gällande regler och instruktioner finns beskrivna i protokollet för tryck- och täthetskontroll som medföljer golvvärmeleveransen. Protokoll finns även för nedladdning på www.thermotech.se.

Monteringsanvisning

Thermotech träbjälklag

FÖRLÄGGNINGSFÖRFARANDE

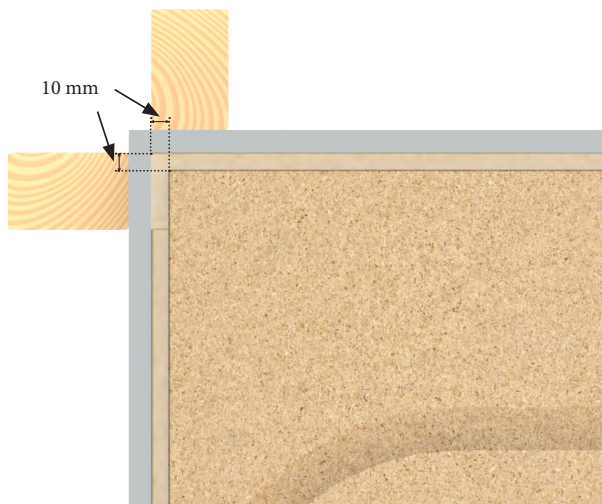
Kontrollera att golvreglarna på vilka spårskivorna ska monteras är tillräckligt jämna i enlighet med gällande HUS AMA:s krav på buktighetsklass. Det maximala regelavståndet får inte överstiga 600 mm. Kontrollera alltid vilket regelavstånd som gäller i det specifika fallet. Rengör ytorna där spårskivorna ska ligga.

Studera ritningen och planera i vilken ordning slingorna ska läggas för att de ska komma i lämplig ordning till fördelaren. Skivorna monteras vinkelrätt mot regler med förskjutna skarvar enligt förläggningsritning upprättad av leverantören.

GENERELLA ANVISNINGAR

Rörelsespalt

Se till att lämna en rörelsespalt på 10 mm mot väggar, pelare och andra fasta objekt. Även vid förläggning av större sammanhängande ytor, max 10 meter, ska indelning med rörelsefog ske.



Figur 1. Lämna alltid en rörelsefog på 10 mm mot väggar och andra fasta föremål.

Vändskivor och upp/ner-skivor

Vändskivor och upp/ner-skivor ska alltid vila på en regel i varje ände.

Vid ytterväggar, eller där ett högre effektbehov föreligger, läggs normalt spårskivor med c/c 150 mm och då även vändskivor anpassade för c/c 150 mm. Upp/ner-skivorna är anpassade att fungera både för c/c 150- och c/c 300 mm förläggning och möjliggör även övergång där mellan.

När man monterar spårskivorna mot golvbjälklaget ska upp- och nedskivorna monteras löst (lägg bara ut dem i det golvbjälkfack som ska täckas). När hela golvet är lagt ska upp- och nedskivan plockas bort från golvbjälklaget.

Lägg därefter golvvärmeplåtarna, montera röret och provtryck sedan systemet. Under provtryckningen ska alla vändningar kontrolleras så att inga veck uppstått.

Limma och skruva slutligen upp/ner-skivorna mot golvbjälklaget.

Skarvning

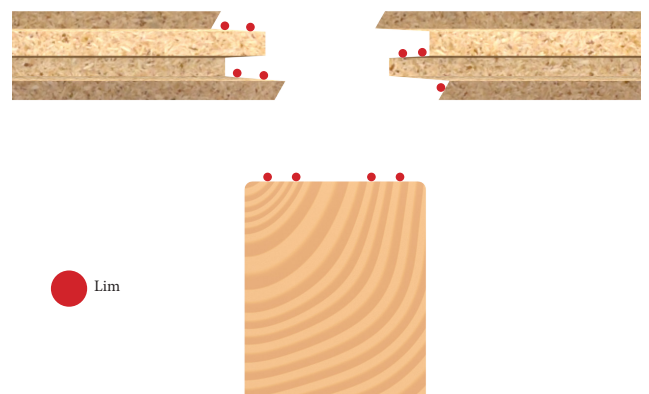
När en vändskiva eller en upp/ner-skiva skarvas mot en spårskiva ska alltid spårskivans spont, om sådan finns, kapas bort. Av den anledningen kapas alltid första spårskivans spont bort.

Spårskivor i längd 1800 mm är försedda med spont på alla fyra sidor, vilket möjliggör skarvning med fallande längder. Det innebär att skarvning kan ske mellan reglarna, men skarvarna ska förskjutas i förhållande till varandra med minst ett regelfack. Används spårskivor i längd 2400 mm ska skarvning ske på regler och med förskjutna skarvar.

Limning

Lim används mellan not och spont, såväl som mot bjälkar och regler. Mängden lim ska vara så riklig att ett mindre överskott pressas fram vid monteringen. Överskottet torkas bort med en trasa. Alla ytor där spont och not har kontakt med varandra ska limmas.

Rekommenderat lim: Casco 3304 eller liknande vid installation inomhus (min. +10°C).



Figur 2. Exempel på hur limning ska ske på dubbelspontad spårskiva. Oavsett typ av spont och not så skall alla ytor täckas med lim. Samtliga underliggande regler limmas och skruvas.

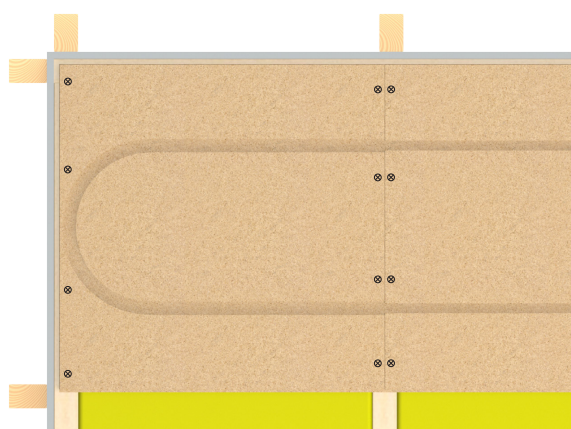
Monteringsanvisning

Thermotech träbjälklag

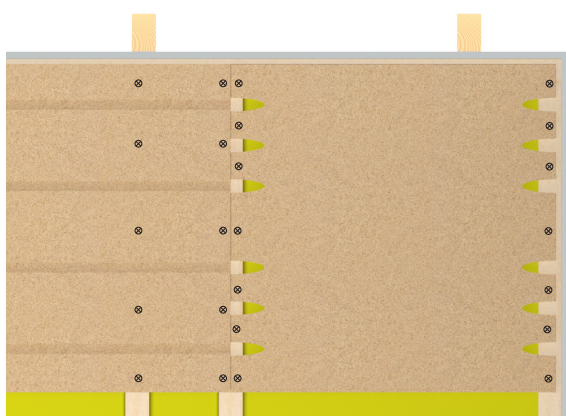
Skruvning

Spårskivor och vändskivor skruvas och limmas mot alla regler med en skruvrad i varje regel och kortling. Där kortfogar utan spont möts skruvas en rad på var sida om skarven. Avståndet mellan skruvar längs skarvar och upplag får inte överstiga 150 mm. Samtliga skruvar ska försänkas ca 2 mm och hålen ska ej spacklas igen då detta kan ge upphov till markeringar i golvbeläggningen i form av små upphöjningar vid uttorkning av bjälklaget.

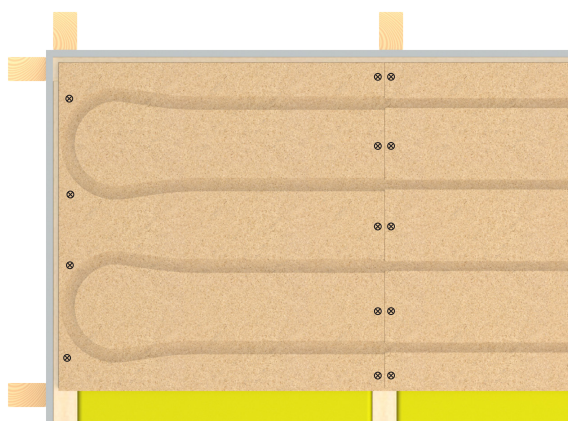
Rekommenderad skruv är spånskivesskruv 3,9 x 55 mm eller likvärdigt.



Figur 3. Skruvning av vändskiva c/c 300 och skarv på regel.



Figur 4. Skruvning av upp/ner-skiva, skarv på regel och skruvning av c/c 150 spårskiva på golvregel.

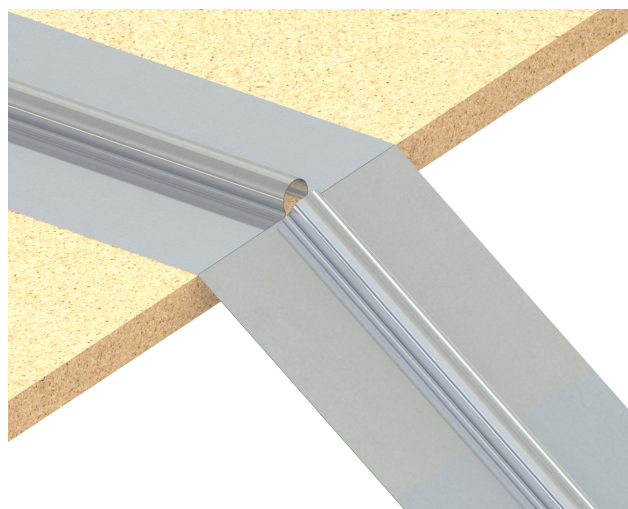


Figur 5. Skruvning av vändskiva c/c150 och skarv på regel.

Golvvärmeplåt

Golvvärmeplåtarna som används är avsedda för spårskivor med c/c-mått 150 eller 300 mm. Var noga med att använda rätt plåt till avsedd spårskiva.

Golvvärmeplåten är försedd med knäckanvisningar vilket förenklar monteringen. För att knäcka en plåt läggs plåten med undersidan uppåt mot en bänk och knäcks genom att bryta försiktigt neråt. Avkapet från golvvärmeplåten kan användas till nästa rad av spårskivor.

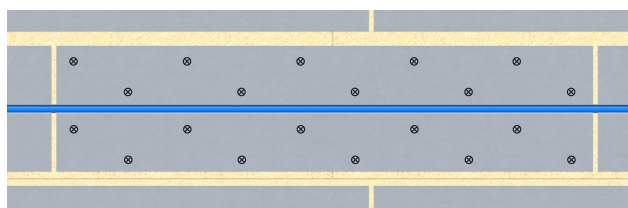


Figur 6. Lägg plåten upp och ner på exempelvis arbetsänk, placera önskad brottanvisning på skivans kant och bryt försiktigt neråt tills plåten knäcks.

Det är viktigt att plåtarna täcker så stor del av ytan som möjligt för att uppnå önskad värmespridning, men ett mellanrum på 10-50 mm ska finnas för att inte riskera att plåtarna kommer i kontakt med varandra och skapar oljud i golvkonstruktionen. Dammsug spånskivorna noggrant innan golvvärmeplåtarna monteras.

Om en formstabil skiva ska limmas mot spårskivor och golvvärmeplåtar ska golvvärmeplåtarna skruvas fast mot spårskivorna. Skruva ca 15-20 montageskruvar per hel golvvärmeplåt och fördela dessa jämnt över plåten.

Alla rör förläggs innan golvvärmeplåtarna skruvas.



Figur 7. Fördela jämnt 15-20 skruvar per hel golvvärmeplåt.

Monteringsanvisning

Thermotech träbjälklag

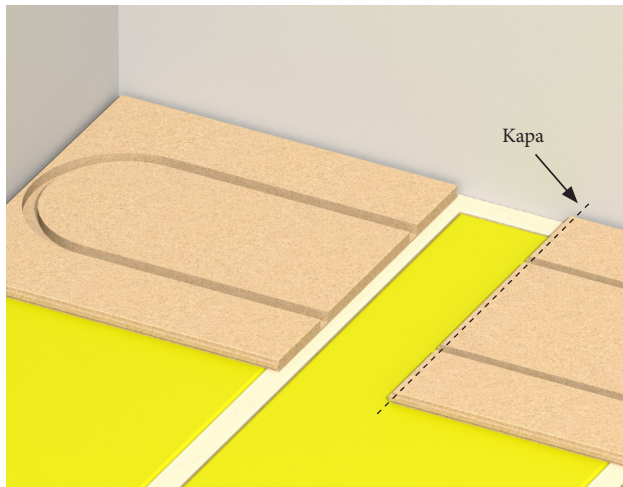
FÖRLÄGGNING STEG FÖR STEG

Följ de generella anvisningarna som beskrivits innan.

Vid montering av upp/ner-skiva monteras denna normalt mot en innervägg, men undantag kan förekomma. På tillhörande ritning framgår hur skivorna ska monteras.

1. Börja med att montera första vändskivan.

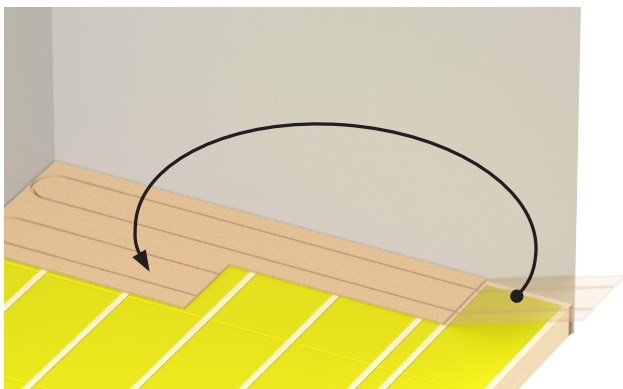
Kapa ändsponten på den första spårskivan, om ändspont finns, och skarva mot vändskivan.



Figur 8. Används spårskivor försedda med spont på alla fyra sidor kapas sponten på första spårskivan för att komma dikt an mot vändskivan.

2. Montera hela första raden med långa spårskivor och avsluta ca 600 mm innan motstående vägg. Detta uppnås genom att lägga ut upp/ner-skivan löst på reglarna. Avkapet från den långa spårskivan från första raden används sedan som första skiva i rad två. Är skivorna i första raden av annat c/c-mått än nästa rad används inte avkapet.

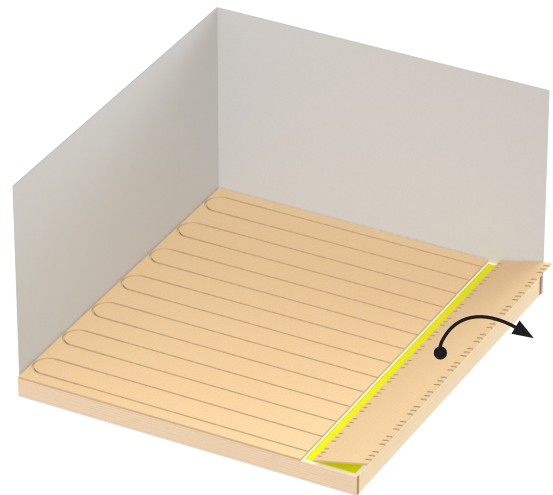
Var noga med att få spåren för golvvärmerören att linjera mellan varje skiva.



Figur 9. Avkapet från första radens sista spårskiva används som första skiva i rad 2 om spårskivorna skall ha samma c/c-mått.

3. Montera nu hela rummet, men upp/ner-skivorna skruvas och limmas fast först efter att golvvärmerören förlagts och systemet provtryckts. Detta för att förenkla rördragningen till och från ytan.

Ta bort upp/ner-skivorna under montering av golvvärmeplåtar och rör samt provtryckning.



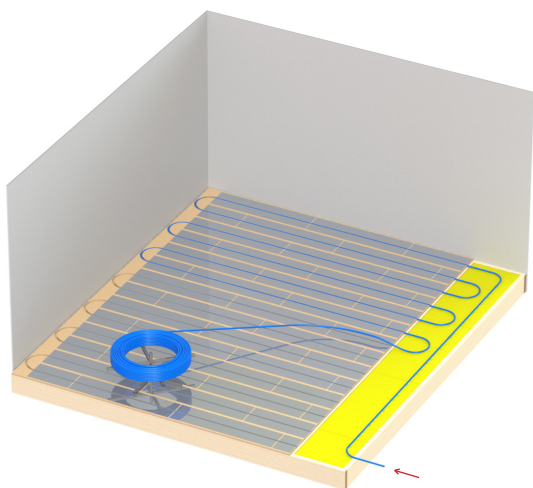
Figur 10. När hela ytan monterats tas upp/ner-skivorna bort för att underlätta förläggningen av golvvärmerören till och från ytan.

Monteringsanvisning

Thermotech träbjälklag

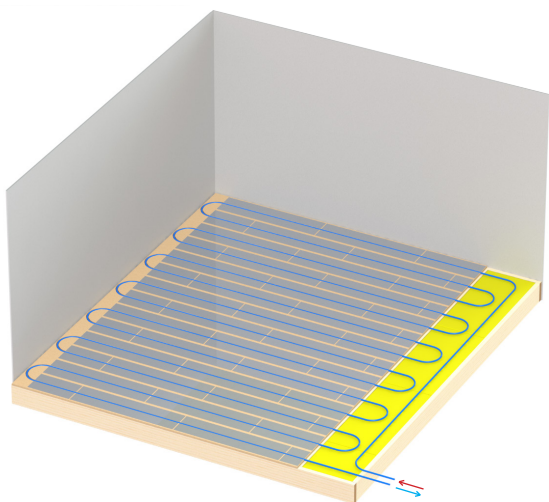
4. Montera golvvärmeplåtarna i hela rummet. Plåtarna läggs även i vändskivorna, så långt ut det går innan vändningen.

När plåtarna monterats förläggs golvvärmeröret. Börja med att ansluta tillloppsledningen till golvvärmefördelaren och dra sedan det rör som ska ligga närmast yttervägg och förlägg röret med början närmast yttervägg, om sådan finns i rummet. Använd rörvinda och se till att texten på röret hamnar åt samma håll hela tiden.



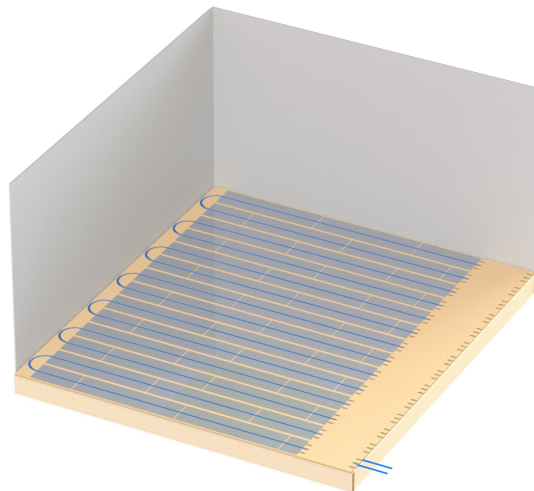
Figur 11. Användning av rörvinda förenklar installationen och säkerställer att röret inte vrider sig.

5. Lägga hela ytan med rör och anslut returledningen till fördelaren.



Figur 12. För att underlätta förläggningen av golvvärmerör lyfts upp/ner-skivorna bort under arbetet.

6. När förläggningen av golvvärmeplåtar och rör är färdig, och provtryckning genomförd, limmas och skruvas upp/ner-skivorna på plats och ovanliggande skikt kan monteras.



Figur 13. Efter provtryckning limmas och skruvas upp/ner-skivorna på plats.

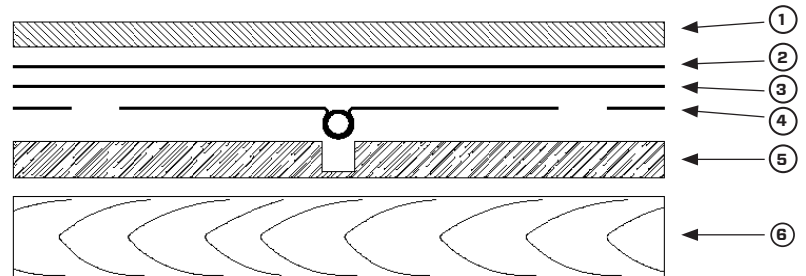
Utför nu täthetskontrollen samt kontrollera alla vändningar för att upptäcka eventuella veck på röret.

Monteringsanvisning

Thermotech träbjälklag

TRÄBJÄLKLAG MED TRÄGOLVBELÄGGNING

1. Trägolvbeläggning
2. Lumpapp, foam eller liknande
3. Ångspärr
4. Golvvärmeplåt och golvvärmerör
5. Spårskiva
6. Träbjälklag, max c/c mått 600 mm



Anvisning

När ytgolvet utgörs av trägolv måste tjockleken på detta vara mellan 14 och 25 mm. Används tunnare ytgolv krävs ett underliggande skikt av helspontade släta spårskivor.

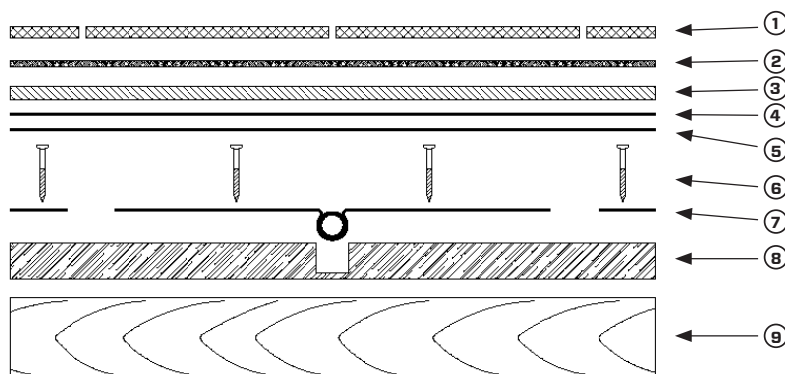
1. Se till att golvreglarna är rengjorda, har rätt cc/mått samt att bjälkarna är jämna i enlighet med gällande HUS AMA.
2. Montera spårskivorna som beskrivits i ”Förläggingsförfarande”. Var noga med att rengöra och dammsuga spårerna där golvvärmeplåtarna ska ligga.
3. Rören förläggs enligt upprättad ritning. När rören med dess matningsledningar är förlagda och systemet provtryckt limmas och skruvas upp/ner-skivorna fast mot alla underliggande reglar.
4. Efter att spårskivorna och golvvärmerörerna monterats placeras en ångspärr direkt på spårskivorna.
5. På plasten läggs lumpapp, foam eller liknande där valet av material ska ske i samråd med golvleverantören.
6. Slutligen förläggs trägolvet flytande och normalt tvärs spårskivorna. Tjockleken på trägolvet, som utgör ytskiktet, ska vara mellan 14 och 25 mm. Vid installation av tunnare ytgolv ska först ett lager släta spårskivor, med spont runt om, läggas. Dessa skivor ska vara mellan 12 och 16 mm tjocka. Följ skivleverantörens monteringsanvisning.

Monteringsanvisning

Thermotech träbjälklag

TRÄBJÄLKLAG MED FORMSTABIL SKIVA OCH KERAMISK GOLVBELÄGGNING I TORRA UTRYMMEN

1. Keramiska plattor och fogmassa
2. Fästmassa
3. Formstabil skiva
4. Lim för formstabil skiva
5. Primer
6. Skruvar, 15-20 st per aluminiumplåt
7. Golvvärmeplåt och golvvärmerör, tvättas med aceton eller T-sprit innan primer påförs.
8. Spårskiva
9. Träbjälklag, max c/c mått 600 mm



Anvisning

Spårade golvspånskivor som ska förses med keramisk golvbeläggning kräver en underliggande förstärkning med limmad formstabil skiva, minst 13 mm, ovan spårskivan för att uppnå önskad bärighet i konstruktionen.

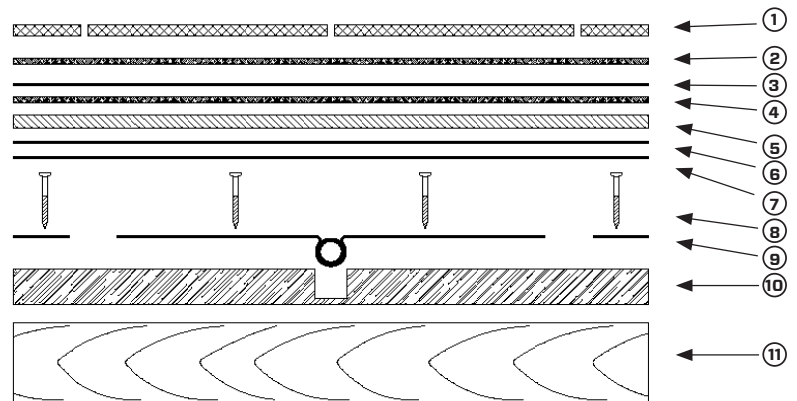
1. Se till att golvreglarna är rengjorda, har rätt cc/mått samt att bjälkarna är jämna i enlighet med gällande HUS AMA.
2. Montera spårskivorna som beskrivits i "Förlägningsförfarande" på sidan 3. Var noga med att rengöra och dammsuga spårerna där golvvärmeplåtarna ska ligga.
3. Rören förläggs enligt upprättad ritning. När rören med dess matningsledningar är förlagda och systemet provtryckt limmas och skruvas upp/ner-skivorna fast mot alla underliggande reglar.
4. Skruva fast golvvärmeplåtarna mot spårskivorna med 15-20 st skruvar per plåt, i enlighet med beskrivningen i "Förlägningsförfarande"
5. Tvätta golvvärmeplåtarna och golvvärmerören med aceton eller T-sprit för att primern ska fästa ordentligt.
6. Applicera Kiilto Start Primer, eller motsvarande, på hela ytan och låt torka enligt leverantörens anvisningar. Primern ska fungera som ett materialskiljande skikt och förhindra direktkontakt mellan golvvärmeplåten och limmet.
7. Limma golvspånsskiva eller annan godkänd formstabil skiva, minst 13 mm, mot underlaget med Kiilto Flytfix DF + Kiilto Fixbinder, eller motsvarande. För att skivorna ska fästa i underlaget skruvas de fast i spårskivorna. När limmet verkat tas skruvarna bort. Var noga med att märka upp var samtliga rör går för att inte riskera att skruva genom rören.
8. När limmet torkat appliceras Kiilto Flytfix DF eller motsvarande och de keramiska plattorna monteras.
9. Efter att angiven torktid uppnåtts fogas plattorna samman med Kiilto Klinkerfog eller motsvarande.
10. Golvvärmens kan tidigast slås på tidigast 28 dygn efter monteringen av keramiskt ytskikt.

Monteringsanvisning

Thermotech träbjälklag

TRÄBJÄLKLAG MED FORMSTABIL SKIVA OCH KERAMISK GOLVBELÄGGNING I VÅTUTRYMMEN

1. Keramiska plattor och fogmassa
2. Fästmassa
3. Tätskikt
4. Avjämningsmassa
5. Formstabil skiva
6. Lim för formstabil skiva
7. Primer
8. Skruvar, 15-20 st per aluminiumplåt
9. Golvvärmeplåt och golvvärmerör, tvättas med aceton eller T-sprit innan primer påförs.
10. Spårskiva
11. Träbjälklag, max c/c mått 600 mm



Anvisning

Spårade golvspånskivor som ska förses med keramisk golvbeklägning kräver en underliggande förstärkning med limmad formstabil skiva, minst 13 mm, ovan spårskivan för att uppnå önskad bärlighet i konstruktionen.

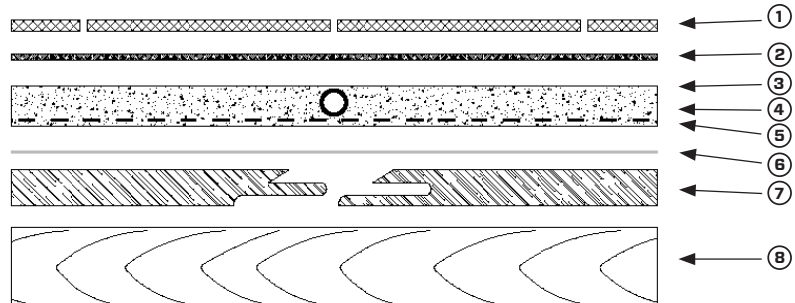
1. Se till att golvreglarna är rengjorda, har rätt cc/mått samt att bjälkarna är jämna i enlighet med gällande HUS AMA.
2. Montera spårskivorna som beskrivits i "Förläggingsförfarande" på sidan 3. Var noga med att rengöra och dammsuga spårerna där golvvärmeplåtarna ska ligga.
3. Rören förläggs enligt upprättad ritning. När rören med dess matningsledningar är förlagda och systemet provtryckt limmas och skruvas upp/ner-skivorna fast mot alla underliggande regler.
4. Skruva fast golvvärmeplåtarna mot spårskivorna med 15-20 st skruvar per plåt, i enlighet med beskrivningen i "Förläggingsförfarande"
5. Tvätta golvvärmeplåtarna och golvvärmerören med aceton eller T-sprit för att primern ska fästa ordentligt.
6. Applicera Kiilto Start Primer, eller motsvarande, på hela ytan och låt torka enligt leverantörens anvisningar. Primern ska fungera som ett materialskiljande skikt och förhindra direktkontakt mellan golvvärmeplåten och limmet.
7. Limma golvspånskiva eller annan godkänd formstabil skiva, minst 13 mm, mot underlaget med Kiilto Flytfix DF + Kiilto Fixbinder, eller motsvarande. För att skivorna ska fästa i underlaget skruvas de fast i spårskivorna. När limmet verkat tas skruvarna bort. Var noga med att märka upp var samtliga rör går för att inte riskera att skruva genom rören.
8. När limmet torkat ska ett skikt av avjämningsmassa, minst 12 mm, appliceras för att erhålla golvfäll och utgöra fästytta för tätskiktet. Använd Kiilto Rot och Värmegolvspackel DF eller motsvarande och spackla hela ytan. Följ leverantörens anvisningar.
9. Montera tätskiktssystemet Kiilto Kerasafe Foliesystem eller motsvarande, och följ monteringsanvisningen.
10. Efter att angiven torktid uppnåtts fogas plattorna samman med Kiilto Klinkerfog eller motsvarande.
11. Golvvärmen kan tidigast slås på tidigast 28 dygn efter monteringen av keramiskt yttskikt.

Monteringsanvisning

Thermotech träbjälklag

SLÄTA SPÅNSKIVOR, AVJÄMNINGSMASSA OCH KERAMISK GOLVBELÄGGNING I TORRA UTRYMMEN

1. Keramiska plattor och fogmassa
2. Fästmassa
3. Avjämningsmassa
4. Golvvärmerör
5. Armeringsnät
6. Primer
7. Slät golvspånskiva
8. Träbjälklag, max c/c mått 600 mm



Anvisning

Vid ingjutning av golvvärmerör på underlag av släta golvspånskivor krävs att ingjutning sker med fiberförstärkt avjämningsmassa och armeringsnät. Minsta tjocklek på avjämningsmassan är 15 mm över rörhjässa. Hela konstruktionen, dvs. avjämningsmassa ovan högst belägna rörhjässa, fästmassa och keramiska plattor, får inte understiga 1/10 av rörens c/c-mått.

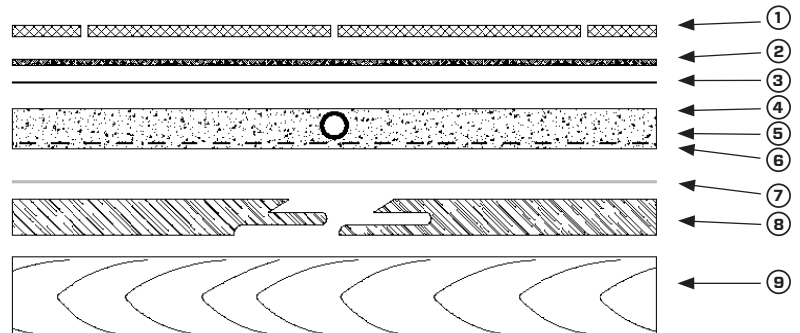
1. Se till att golvreglarna är rengjorda, har rätt cc/mått samt att bjälkarna är jämna i enlighet med gällande HUS AMA.
2. Montera golvspånskivorna enligt leverantörens anvisningar. Kvalitet V313-P5 rekommenderas.
3. Prima golvspånskivorna med Kiilto Start Primer, eller motsvarande, och låt torka enligt anvisningen.
4. Lägg ut armeringsnät i stål, ca 2,5 mm trådtjocklek och med trådmaskor på mellan 50 och 100 mm. Fixera armeringsnätet mot golvspånskivorna för att inte riskera att golvvärmerören flyter upp under gjutningen. Som alternativ kan armeringsnätet läggas på golvvärmerören innan gjutning.
5. Rören förläggs nu enligt upprättad ritning och fixeras mot armeringsnätet med buntband. Läggs röret direkt på spånskivorna används spikklammer för fixering.
6. Applicera fiberförstärkt avjämningsmassa, Kiilto Rot och Värmegolvspackel DF, på hela ytan. Minsta tjocklek på avjämningsmassan är 15 mm över rörhjässa. Hela konstruktionen, dvs. avjämningsmassa ovan högst belägna rörhjässa, fästmassa och keramiska plattor, får inte understiga 1/10 av rörens c/c-mått.
7. När avjämningsmassan torkat appliceras Kiilto Fixbinder + Kiilto Flytfix DF, eller motsvarande, och de keramiska plattorna monteras.
8. Efter att angiven torktid uppnåtts fogas plattorna samman med Kiilto Klinkerfog eller motsvarande.
9. Golvvärmen kan tidigast slås på tidigast 28 dygn efter monteringen av keramiskt ytskikt.

Monteringsanvisning

Thermotech träbjälklag

SLÄTA SPÅNSKIVOR + AVJÄMNINGSMASSA + KERAMISK GOLVBELÄGGNING I VÅTUTRYMME

1. Keramiska plattor och fogmassa
2. Fästmassa
3. Tätskikt
4. Avjämningsmassa
5. Golvvärmerör
6. Armeringsnät
7. Primer
8. Slät golvspånskiva
9. Träbjälklag, max c/c mått 600 mm



Anvisning

Vid ingjutning av golvvärmerör på underlag av släta golvspånskivor krävs att ingjutning sker med fiberförstärkt avjämningsmassa och armeringsnät. Minsta tjocklek på avjämningsmassan är 15 mm över rörhjässa. Hela konstruktionen, dvs. avjämningsmassa ovan högst belägna rörhjässa, fästmassa och keramiska plattor, får inte understiga 1/10 av rörens c/c-mått.

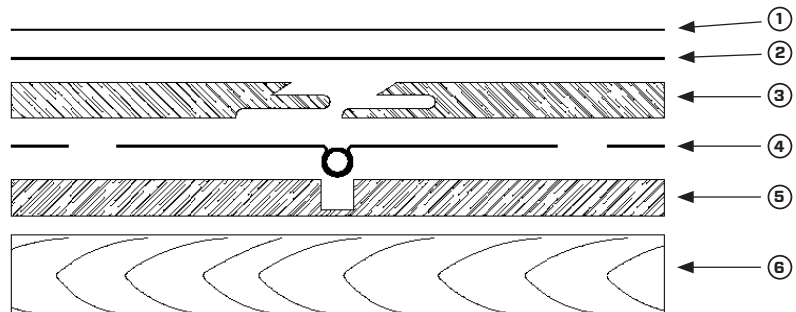
1. Se till att golvreglarna är rengjorda, har rätt cc/mått samt att bjälkarna är jämna i enlighet med gällande HUS AMA.
2. Montera golvspånskivorna enligt leverantörens anvisningar. Kvalitet V313-P5 rekommenderas.
3. Prima golvspånskivorna med Kiilto Start Primer, eller motsvarande, och låt torka enligt anvisningen.
4. Lägg ut armeringsnät i stål, ca 2,5 mm trådtjocklek och med trådmaskor på mellan 50 och 100 mm. Fixera armeringsnätet mot golvspånskivorna för att inte riskera att golvvärmerören flyter upp under gjutningen. Som alternativ kan armeringsnätet läggas på golvvärmerören innan gjutning.
5. Rören förläggs nu enligt upprättad ritning och fixeras mot armeringsnätet med buntband. Lägg röret direkt på spånskivorna används spikklammer för fixering.
6. Applicera fiberförstärkt avjämningsmassa, Kiilto Rot och Värmegolvspackel DF, på hela ytan. Minsta tjocklek på avjämningsmassan är 15 mm över rörhjässa. Hela konstruktionen, dvs. avjämningsmassa ovan högst belägna rörhjässa, fästmassa och keramiska plattor, får inte understiga 1/10 av rörens c/c-mått.
7. Montera tätskiktssystemet Kiilto Kerasafe Foliesystem eller motsvarande, och följ monteringsanvisningen.
8. Efter att angiven torktid uppnåtts fogas plattorna samman med Kiilto Klinkerfog eller motsvarande.
9. Golvvärmen kan tidigast slås på tidigast 28 dygn efter monteringen av keramiskt ytskikt.

Monteringsanvisning

Thermotech träbjälklag

TRÄBJÄLKLAG + PLASTMATTA I TORRA UTRYMMEN

1. Matta eller plattor av plast
2. Golvlim
3. Slät spånskiva
4. Golvvärmeplåt och golvvärmerör
5. Spårskiva
6. Träbjälklag, max c/c mått 600 mm



Anvisning

När ytgolvet är plastmatta krävs att underliggande yta är helt homogen för att plastmattan ska fästa ordentligt och inte ge en ojämn yta.

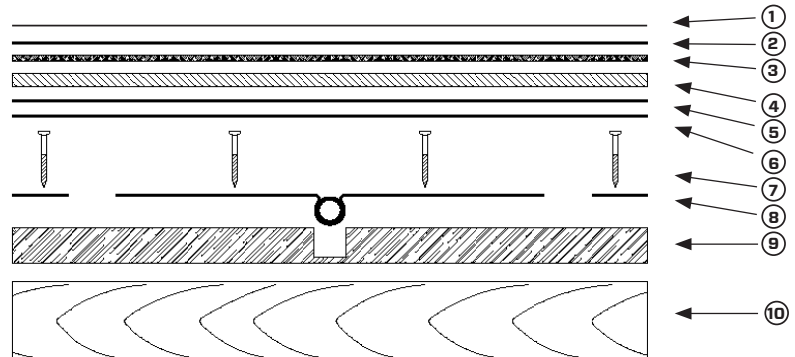
1. Se till att golvreglarna är rengjorda, har rätt cc/mått samt att bjälkarna är jämna i enlighet med gällande HUS AMA.
2. Montera spårskivorna som beskrivits i "Förläggingsförfarande". Var noga med att rengöra och dammsuga spåren där golvvärmeplåtarna ska ligga.
3. Rören förläggs enligt upprättad ritning. När rören med dess matningsledningar är förlagda och systemet provtryckt limmas och skruvas upp/ner-skivorna fast mot alla underliggande regler.
4. Montera de släta golvspånskivorna enligt leverantörens anvisningar. Tjockleken på spånskivan ska vara mellan 12-16 mm och spontad runt om.
5. Applicera avsett lim för plastmatta och montera plastmattan. Välj lim till plastmattan enligt GBR:s rekommendationer.

Monteringsanvisning

Thermotech träbjälklag

TRÄBJÄLKLAG + FORMSTABIL SKIVA + PLASTMATTAN I VÄTUTRYMMEN

1. Mattor eller plattor av plast
2. Golvlim
3. Avjämningsmassa
4. Formstabil skiva
5. Lim för formstabil skiva
6. Primer
7. Skruvar, 15-20 st per aluminiumplåt
8. Golvvärmeplåt och golvvärmerör, tvättas med aceton eller T-sprit innan primer påförs.
9. Spårskiva
10. Träbjälklag, max c/c mått 600 mm



Anvisning

Spårade golvspånskivor som ska försees med avjämningsmassa kräver en förstärkning av underliggande konstruktion med limmad formstabil skiva, minst 13 mm, ovan spårskivan för att uppnå önskad bärlighet i konstruktionen.

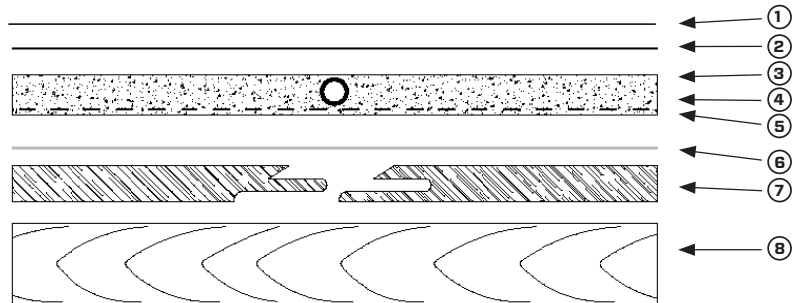
1. Se till att golvreglarna är rengjorda, har rätt cc/mått samt att bjälkarna är jämna i enlighet med gällande HUS AMA.
2. Montera spårskivorna som beskrivits i ”Förläggningsförfarande”. Var noga med att rengöra och dammsuga spåren där golvvärmeplåtarna ska ligga.
3. Rören förläggs enligt upprättad ritning. När rören med dess matningsledningar är förlagda och systemet provtryckt limmas och skruvas upp/ner-skivorna fast mot alla underliggande reglar.
4. Skruva fast golvvärmeplåtarna mot spårskivorna med 15-20 st skruvar per plåt, i enlighet med beskrivningen i ”Förläggningsförfarande”
5. Tvätta golvvärmeplåtarna och golvvärmerören med aceton eller T-sprit för att primern ska fästa ordentligt.
6. Applicera Kiilto Start Primer, eller motsvarande, på hela ytan och låt torka enligt leverantörens anvisningar. Primern ska fungera som ett materialskiljande skikt och förhindra direktkontakt mellan golvvärmeplåten och limmet.
7. Limma golvgipsskiva eller annan godkänd formstabil skiva, minst 13 mm, mot underlaget med Kiilto Flytfix DF + Kiilto Fixbinder, eller motsvarande. För att skivorna ska fästa i underlaget skruvas de fast i spårskivorna. När limmet verkat tas skruvarna bort. Var noga med att märka upp var samtliga rör går för att inte riskera att skruva genom rören.
8. När limmet torkat ska ett skikt av avjämningsmassa, Kiilto Flytfix DF eller motsvarande minst 12 mm, appliceras för att erhålla golvfall och utgöra fästyta för tätskiktet. Låt torka enligt leverantörens anvisning.
9. Applicera avsett lim för plastmatta och montera plastmattan. Plastmattan fungerar i detta fall som tätskikt. Välj lim till plastmattan enligt GBR:s rekommendationer.

Monteringsanvisning

Thermotech träbjälklag

SLÄTA SPÅNSKIVOR + AVJÄMNINGSMASSA + PLASTMATTA I VÄTUTRYMME

1. Mattor eller plattor av plast
2. Golvlім
3. Avjämningsmassa
4. Golvvärmerör
5. Armeringsnät
6. Primer
7. Slät golvspånskiva
8. Träbjälklag, max c/c mått 600 mm



Anvisning

Vid ingjutning av golvvärmerör på underlag av släta golvspånskivor krävs att ingjutning sker med fiberförstärkt avjämningsmassa och armeringsnät. Minsta tjocklek på avjämningsmassan är 15 mm över rörhjässa. Hela konstruktionen, dvs. avjämningsmassa ovan högst belägna rörhjässa, fästmassa och keramiska plattor, får inte understiga 1/10 av rörens c/c-mått.

1. Se till att golvreglarna är rengjorda, har rätt cc/mått samt att bjälkarna är jämna i enlighet med gällande HUS AMA.
2. Montera golvspånskivorna enligt leverantörens anvisningar. Kvalitet V313-P5 rekommenderas.
3. Prima spånskivorna med Kiilto Start Primer, eller motsvarande, och låt torka enligt anvisningen.
4. Lägg ut armeringsnät i stål, ca 2,5 mm trådtjocklek och med trådmaskor på mellan 50 och 100 mm. Fixera armeringsnätet mot spånskivorna för att inte riskera att golvvärmerören flyter upp under gjutningen. Som alternativ kan armeringsnätet läggas på golvvärmerören innan gjutning.
5. Rören förläggs nu enligt upprättad ritning och fixeras mot armeringsnätet med buntband. Läggs röret direkt på spånskivorna används spikklemmer för fixering.
6. Applicera fiberförstärkt avjämningsmassa, Kiilto Rot och Värmegolvspackel DF, på hela ytan. Minsta tjocklek på avjämningsmassan är 15 mm över rörhjässa. Hela konstruktionen, dvs. avjämningsmassa ovan högst belägna rörhjässa, fästmassa och keramiska plattor, får inte understiga 1/10 av rörens c/c-mått.
7. Applicera avsett lim för plastmatta och montera plastmattan. Plastmattan fungerar i detta fall som tätskikt. Välj lim till plastmattan enligt GBR:s rekommendationer.

Monteringsanvisning

Thermotech träbjälklag

PRODUKTER FLYTANDE TRÄSYSTEM

Förläggning med Thermotechs skivsystem bygger på två typer av spårskivor:

- Ändspontade spårskivor, längd 1800 mm, med spår c/c 150 mm och c/c 300 mm.
- Spårskivor spontade på långsidorna, längd 2400 mm, med spår c/c 150 mm och c/c 300 mm.

GEMENSAMT

Golvvärmerör 17 x 2 mm

Längd rörrulle:	Artikelnr:
70 meter	20090-070
140 meter	20090-140
240 meter	20090-240
350 meter	20090-350
650 meter	20090-650



Utfyllnadsskiva Träsystem

Mått (mm):	Artikelnr:
22 x 600 x 1800*	20125
22 x 600 x 2400	20120



Upp/ned skiva c/c 300 och c/c 150 mm

Mått (mm):	Artikelnr:
22 x 600 x 600	20123



C/C 300 MM

Spårskiva c/c 300 mm

Mått (mm):	Artikelnr:
22 x 600 x 1800*	20125-30
22 x 600 x 2400	20120-30



Vändskiva c/c 300 mm

Mått (mm):	Artikelnr:
22 x 600 x 600	20121



Golvvärmeplåt c/c 300 mm

Mått (mm):	Artikelnr:
0,5 x 270 x 1150	20101-3



C/C 150 MM

Spårskiva c/c 150 mm

Mått (mm):	Artikelnr:
22 x 600 x 1800*	20125-15
22 x 600 x 2400	20120-15



Vändskiva c/c 150 mm

Mått (mm):	Artikelnr:
22 x 600 x 600	20121-15



Golvvärmeplåt c/c 150 mm

Mått (mm):	Artikelnr:
0,5 x 145 x 1150	20101-8



ÖVRIGT

Golvvärmeplåt c/c 200 mm

Mått (mm):	Artikelnr:
0,5 x 190 x 1150	20101-4



* Ändspontade spårskivor, 1800 mm

Monteringsanvisning

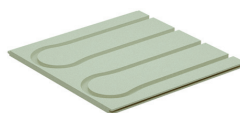
Thermotech träbjälklag

ÖVRIGT



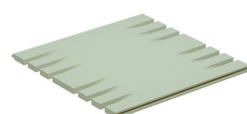
Träsystem - spårskiva V313 fukttrög c/c 150 mm

Artikelnr: 20120-15-IMP
Mått: 22 x 600 x 2400 mm



Träsystem - vändskiva V313 fukttrög c/c 150 mm

Artikelnr: 20121-15-IMP
Mått: 22 x 600 x 600 mm



Träsystem - upp/ned V313 fukttrög c/c 300/150 mm

Artikelnr: 20123-IMP
Mått: 22 x 600 x 600 mm



Träsystem - utfyllnad V313 fukttrög c/c 300/150 mm

Artikelnr: 20120-IMP
Mått: 22 x 600 x 2400 mm

ÖVRIGT TILLBEHÖR VID FÖRLÄGGNING AV GOLVVÄRMERÖR PÅ SLÄTA SPÅNSKIVOR

Vid förläggning av Thermotechs golvvärmerör för ingjutning på släta spårskivor finns en rad olika produkter och tillbehör för att underlätta installationen.

Se nedan för de vanligast förekommande produkterna.

Buntband

Mått (mm):
2,5 x 98
4,8 x 200

Artikelnr:
20160 (100 st)
20161 (100 st)



Rörhållarskena utan hullingar

För rör:
16-20 mm
16-20 mm

Artikelnr:
20171, enkel skena 0,7 m
20171-5, 5 st samman-
satta skenor 3,5 m



Spikklammer

För rör:
8 mm
12 mm
17 mm

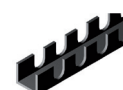
Artikelnr:
20150-08 (100 st)
20150-12 (100 st)
20150-17 (100 st)



Rörhållarskena utan hullingar

För rör:
12 mm
25 mm

Artikelnr:
20133-12, längd 2 meter
20133-25, längd 4 meter



Vi förbehåller oss rätten till förändringar i produkterna utan förvarning. Vi hänvisar till www.thermotech.se för senaste version av produkter och installationsanvisningar. Eventuella prisangivelser är exklusive moms om annat ej anges. Med reservation för ev. tryckfel.