



TEKNISK BROSCHYR

**THERMOPANEL
RADIATORER**

04/2016



PANELRADIATORER

Generellt

12



Thermopanel V4 [TP]

13



Thermopanel Rak 4

19



Thermopanel Flex

20

KONVEKTORER



Thermocon [TCN]

40

PANELRADIATORER DESIGN



Thermopanel Plan [TPF]

30



Thermopanel Ramo [TPR]

30

TILLÄGGSINFORMATION

Praktiska tillbehör

52

Dimensionering

64

Färger

71

Thermopanelers tillverkning är kvalitetssäkrad enligt ISO 9001 och miljöcertifierad enligt ISO 14001.

Vi förbehåller oss rätten att utifrån ständigt pågående produktutveckling ändra mått och produktutförande utan föregående varsel. Rätten till ändringar förbehålles. För senast uppdaterad information se www.thermopanel.se.

SÄLJDISTRIKT

FÖRSÄLJNINGSG- OCH MARKNADSFÖRINGS-DIREKTÖR

Max Råvik
Tel. 042-15 30 00
Mob. 0706-96 95 93
Fax 042-15 20 39
max.ravik@rettig.se

FÖRSÄLJNINGSDIREKTÖR

Pehr Lindh
Tel. 0510-48 13 00
Mob. 0705-50 28 55
Fax 042-15 20 13
p.lindh@rettig.se

FÖRSÄLJNINGSCHEF

Johan Börjesson
Mob. 0768-95 50 25
Fax 031-26 13 08
johan.borjesson@rettig.se

PRODUKTCHEF

Jonas Skeppås
Tel. 042-15 30 00
Mob. 0706-96 42 45
Fax 042-15 20 13
jonas.skeppas@rettig.se

REGIONALA FÖRSÄLJARE

DISTRIKT SYD

Vakant

DISTRIKT STOCKHOLM

Stefan Jansson
Tel. 08 710 50 95
Mob. 070-603 35 33
Fax 0702 46 14 59
stefan.jansson@rettig.se

Christer Rickberg

Mob. 0706-06 36 60
christer.rickberg@rettig.se

DISTRIKT MELLAN

Vakant

DISTRIKT VÄST

Thomas Perstedt
Tel. 031-26 03 97
Mob. 0706-19 22 91
Fax 031-26 13 08
thomas.perstedt@rettig.se

Magnus Johansson

Mob. 0708-99 66 99
Fax 042-15 20 13
magnus.johansson@rettig.se

DISTRIKT NORR

Håkan Eriksson
Mob. 070-810 75 20
hakan.eriksson@rettig.se

INNESÄLI

KONTORSCHEF / ORDER

Kristina Angel
Tel. 042-15 30 00
Fax. 042-15 20 13
kristina.angel@rettig.se

ORDER / OFFERT

Susanne Örnberg
Tel. 042-15 30 00
Fax. 042-15 20 13
susanne.ornberg@rettig.se

ORDER / OFFERT

Lisa Jansson
Tel. 042-15 30 00
Fax. 042-15 20 13
lisa.jansson@rettig.se

ORDER / REKLAMATION

Jenni Johansson
Tel. 042-15 30 00
Fax. 042-15 20 13
jenni.johansson@rettig.se

TEKNISK SUPPORT

PRODUKTSPECIALIST

Oliver Zdravkovic
Tel. 042-15 30 12
Fax 042-15 20 13
oliver.zdravkovic@rettig.se





PART OF THE **RETTIG**  GROUP

STYRKAN AV EN GLOBAL LEDARE

MED EN ÅRLIG OMSÄTTNING PÅ OMKRING 554 MILJONER EURO ÄR RETTIG ICC MED RÄTTA ANSEDD SOM DEN STÖRSTA PRODUCENTEN AV RADIATORER I HELA VÄRLDEN.

Detta stöds också av starka varumärken, pan-europeiska aktiviteter, samt ett brett och attraktivt produktsortiment. De värden som företaget erbjuder sina kunder bygger på etablering, resurser och utveckling av kommersiella relationer. Idag arbetar cirka 3000 erfarna och entusiastiska personer inom Rettig ICC koncernen. Tillsammans ger de den dagliga energi som krävs för att överföra dessa värden till direkta och indirekta kunder i norra, västra och östra Europa. Förutom

den europeiska kontinenten har Purmo expanderat sin verksamhet även i Kina, Japan och USA.

Produktsortimentet omfattar panelradiatorer, dekorativa radiatorer och konvektorer, sektionsradiatorer och handduktorkar. Rettig ICC omfattar ett antal varumärken på marknaden som är kända av yrkesmän inom värmebranschen på både europeisk och global nivå.





VÄLKOMMEN TILL PURMO THERMOPANEL

RETTIG VÄRME AB HÄRSTAMMAR FRÅN FÖRETAGET PURMO PRODUKT, SOM GRUNDADES I BYN PURMO I FINLAND ÅR 1953. TILL PURMO PRODUKTS VARUSORTIMENT HÖRDE BL.A. DEN UNIKA PURMO HANDSÅGEN SAMT MÅNGA ANDRA METALLPRODUKTER OCH -MÖBLER. SPECIELLT PURMO SÅGEN BLEV BERÖMD I HELA FINLAND OCH SEDAN DESS HAR PURMO SOM VARUMÄRKE VARIT UPPSKATTAT OCH POPULÄRT.

Purmo Thermopanel producerar cirka 2,5 miljoner radiatorer per år, och är idag världens ledande tillverkare av stålpanel-radiatorer. Purmo Thermopanel är ett internationellt varumärke med försäljning inom hela EU, Öst-Europa, Japan,

Ryssland och Kina. Purmo Thermopanel är klar marknadsledare i Skandinavien, Baltikum, Ryssland och Polen.

Den goda tillgängligheten av Purmo och Thermopanel produkter hos ledande grossister, i kombination med hög produktkvalitet och stor tillförlitlighet har givit Purmo och Thermopanel främsta plats bland byggnadsbranschens yrkesmänniskor.

Säljkontoret i Sverige, Rettig Sweden AB, marknadsför de inom radiatorbranschen välkända och ledande varumärkena Purmo och Thermopanel. Båda varumärkena tillverkas vid produktionsenheten i Rybnik, Polen.

HEMSIDA

På hemsidan www.thermopanel.se hittar du mer information om varumärkena Purmo och Thermopanel och konceptet – Clever Heating Solutions.

Purmo Thermopanel har utvecklat en kundvänlig webbplats som ger praktisk och specifik information till sina målgrupper, så att du snabbt och effektivt hittar den information du behöver.

Besök våra hemsidor:

www.purmo.se

www.cleverheating.se

www.cleverheatingsolutions.com





CLEVER HEATING SOLUTIONS

RADIATORER FÖR LÅGTEMPERATURSYSTEM

Lågtemperaturreadiatorer är det mest värme- och kostnads-effektiva sättet att snabbt och bekvämt uppnå och bibehålla en optimal rumstemperatur. Våra radiatorer kan användas vid alla tillloppstemperaturer, men de lämpar sig bäst för låga temperaturer. Forskning har visat att lågtemperatur-

radiatorer värmer upp ett utrymme till optimal rumstemperatur precis lika effektivt som traditionellt dimensionerade radiatorer. Men eftersom energibehovet är mindre för att uppnå och bibehålla rumstemperaturen är de mer kostnads-effektiva.

GARANTI

Rettig Sweden AB beviljar 10 års garanti på sina radiatorer räknat från leveransdag. Garantin täcker material- och tillverkningsfel. Istället för den felaktiga produkten levererar vi utan extra kostnad en likadan eller motsvarande produkt.

Garantin täcker inte skador som är förorsakade av felaktig förvaring eller hantering under transport eller på installationsplatsen. Garantin täcker inte heller skador förorsakade av felaktig användning, såsom in- och utvändigt korrosion, användning av frätande ämnen, övertryck eller frysskador. Garantin täcker inte de indirekt skador som en felaktig radiator förorsakar, kostnader som uppstår i samband med

byte av radiator, kundens ekonomiska förluster, uteblivna intäkter eller andra indirekta kostnader.

Vid garantifall bör man kontakta sin försäljare och kunna uppvisa en beställningsbekräftelse, fraktsedel eller något annat tillförlitligt dokument över produkten och dess leveranstid. I garanti-villkoret ingår att produkten alltid inom en månad från reklamationsdagen returneras till Rettig Sweden AB för närmare granskning.



SPECIFIKATIONER OCH BETECKNINGAR

Purmo Thermopanel radiatorernas effekter är godkända enligt EN 442. De är registrerade och uppfyller alla centrala typgodkännanden. Texten på radiatorns nedre kant upplyser om tillverkare, tillverkningsland, radiortyp, registreringsnummer, tryckklass samt tillverkningsdag och klockslag.





PRODUKTIONS- PROCESSEN

VI VILL GE DIG DET ALLRA BÄSTA. VI VILL GE DIG BÄSTA MÖJLIGA VÄRMEAVGIVNING I KOMBINATION MED DEN MEST ELEGANTA DESIGNEN. FÖR ATT LYCKAS MED DETTA SER VI TILL ATT INGENTING LÄMNAS ÅT SLUMPEN DÅ VI VÄLJER RÅMATERIAL OCH KOMPONENTER.

Vi har optimerat våra produktionsprocesser för att kunna garantera ett perfekt resultat. Vi testar alla radiatorer under förhållanden som överträffar allt som möjligen kan ske i ditt hem. Därför är vi inte rädda för att ge dig 10 års kvalitetsgaranti. Vi har förtroende för våra produkter. Det kan du också ha.

BRA MATERIAL ÄR EN BRA UTGÅNGSPUNKT

Allt börjar med bra material. Din radiator är tillverkad av kallvalsad stålplåt, naturligtvis av högsta kvalitet. Det här gäller även allt annat. Värmepanelerna och konvektionslamellerna inne i dem är alla gjorda av stål. Materialets kvalitet kombineras med noggrant utförd design, som utvecklats genom år av forskning. Profilerna är till exempel placerade med avstånd emellan för att utnyttja fysikens lagar till max. Resultatet är en effektiv, stabil och tillförlitlig värmeavgivning.

DESIGNAD MED TANKE PÅ EGENSKAPERNA

Endast värmeeffekt är inte tillräckligt. För att ge dig värme med stil ser vi till att värmeavgivningen kan kombineras med ett fint, elegant utseende och ändå bibehålla effektiviteten. Lägg märke till hur anmärkningsvärt lite vatten som behövs inuti radiatoren för att uppnå hög värmeeffekt. Och allt detta medan du sparar energi.

KLARAR DEN TRYCKET?

I ditt hem kommer din panelradiator att fungera vid ett specifikt driftstryck. Dag ut och dag in. För att se till att du slipper oroa dig för läckage trycktestar vi alla radiatorer i vår fabrik med tryck som är högre än de som du kommer att uppleva i ditt hem. Därför vet vi att radiatorerna klarar trycket. Det gör även du.

LEVERANS

När radiatorerna lämnar fabriken, ser vi till att de är hela då de kommer fram. Alla radiatorer är noggrant förpackade. Det är det minsta vi kan göra för att ge din radiator en bra start i livet.

10 ÅRS KVALITETSGARANTI

Vi har förtroende för våra produkter. Därför är vi en av få inom branschen som ger våra produkter 10 års kvalitetsgaranti mot brister förorsakade av felaktiga material eller felaktig produktion. Du kommer antagligen aldrig att behöva använda garantin, men du ska känna tryggheten.



PANELRADIATORER

DOLT VENTILARRANGEMANG. ALLT PÅ PLATS. ANSLUTNINGSFÄRDIG





GENERELLT

Thermopanel radiatorerna tillverkas av råmaterial och komponenter av hög kvalitet. Vid normal användning har radiatorerna en lång livslängd.

GOD ENERGIEKONOMI

Thermopanel radiatorerna är anpassade för moderna vattenburna centralvärmesystem. Radiatorns vattenvolym är liten och konvektionsytan stor. Tillsammans innebär dessa egenskaper en mycket snabb reaktionstid och därmed en god energiekonomi.

VÄRMESYSTEM

Thermopanel radiatorerna är ämnade för s.k. slutna värmesystem, där syre inte kommer in i systemet. Ett tätt och noggrant planerat värmesystem sparar på både energi och de komponenter som hör till systemet. Läckage i systemet kräver vattentillförsel, vilket leder till inre korrosion i radiatorerna. Därför rekommenderas det inte att man tömmer systemet t.ex. under sommaren. Vattnets temperatur bör vara 0–110°C, pH-värdet 7–9 samt syremängden max 0,1 mg/kg.

TRYCKKLASS

Thermopanel radiatorernas standard tryckklass är PN 6. Vid planeringen av värmesystemet bör man observera att man inte överskrider radiatorernas tryckklass. I höga byggnader bör man förutom vattnets hydrostatiska tryck även beakta det dynamiska tryck som uppstår. Thermopanel radiatorernas tryckklass försäkras i produktionen genom att testa varje radiator.

MONTERING

I samband med montering skall alla gällande bestämmelser följas och arbetet skall utföras på behörigt sätt. Vi rekommenderar att skyddsplasten tas bort först när radiatoren är färdigt installerad. För att uppnå en korrekt installation av radiatoren är det ytterst viktigt att man vid monteringen beaktar hur radiatoren kommer att användas samt eventuell, förutsebar felanvändning. Ett antal olika saker bör beaktas inklusive själva monteringsmetoden för att man skall kunna säkra radiatorns upphängning på väggen. Väggens material, dess skick samt eventuella förutsebara vikter eller stötar som radiatoren kan tänkas utsättas för bör beaktas före installation. Endast de konsoler som är avsedda för radiatoren får användas vid installationen.

DRIFTMILJÖ

Thermopanel radiatorerna är ämnade för uppvärmning av normala rumsutrymmen. Då de installeras i våta utrymmen, skall de alltid monteras på torra väggar, dvs. ej direkt under duschen.



THERMOPANEL V4

ALLT DU KAN ÖNSKA AV EN RADIATOR

Thermopanel V4 representerar ett nytt radiatorkoncept, som utvecklats för att möta höga krav på effektiv logistik och modern design. En radiator som levereras helt komplett från fabrik, med allt på plats. Inga lösa delar och inget extra monteringsarbete. Bara att skruva fast de medföljande konsolerna, hänga upp radiatoren och ansluta till det vattenburna värmesystemet. Enkelt, snabbt, effektivt och dessutom i en ny lättskött design!

PATENTERAT, DOLT V4-KOPPEL

Thermopanel har unika och uppskattade egenskaper. Det nya patenterade V4-kopplet svetsas in dolt bakom radiatorkroppen, med en för branschen helt unik metod. Inga synliga rör och full frihet att installera radiatoren för endera botten- eller sidoanslutning. Den förinställbara ventilinsatsen sitter på plats och termostat väljer Du ur samma sortiment som tidigare.

SIDOPLÅTAR OCH GALLER INGÅR

Thermopanel V4 levereras alltid med sidoplåtar och galler färdigmonterat. Tillsammans med radiatorkroppens nya profil och produktens något vitare kulör, skapar detta en fräsch och ren design. En komplett lättskött radiator utan synliga, svårputsade rördetaljer eller dammsamlade mellanrum. Bara en skönt värmande Thermopanel.

PACKAT OCH KLART!

Thermopanel har utvecklats med fokus på logistisk fulländning. Genom att producera radiatoren installationsklar i en modern produktionslinje, effektiviseras produktion, distribution och hantering hos lagerhållande grossist. För installatören minskar montage tiden och risken för felaktiga eller saknade detaljer elimineras.

TEKNISKA DATA

Konstruktion
Material
Ytbehandling

EN 442-1
Kallvalsad bandstål EN 10130
Utföres i fem faser

- Alkalisk avfettning
- Fosfatering
- Kataforetisk grundmålning
- Pulverlackering med epoxypolyester
- Härdning i ca 200°C

Ytbehandlingen uppfyller kraven för DIN 55900

Färg
Tryckklass
Höjder
Bredder

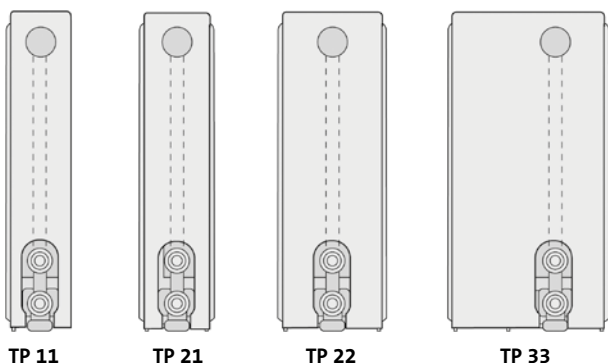
(Höjd 300–600 mm)
(Höjd 900 mm)

Vit RAL 9016
PN 6
300, 400, 500, 600 och 900 mm
400, 700, 900, 1000, 1200, 1300, 1600, 1800, 2000, 2300, 2600 och 3000
400, 700, 900, 1000, 1200, 1300, 1600

Typerna TP 21-22 är vändbara, TP 11 och TP 33 måste anges som höger- eller vänsterställda. TP Plan och Ramo anges alltid som höger- eller vänsterställda.

UTFÖRANDE OCH MÅTT

EFFEKTGRUPPER



- TP 11** Enkel panel med en konvektionsplåt
TP 21 Två paneler med en konvektionsplåt
TP 22 Två paneler med två konvektionsplåtar
TP 33 Tre paneler med tre konvektionsplåtar

Värmeavgivning i enlighet med Europeanorm SS-EN 442.
 Se separat värmeavgivningstabell.

UTFÖRANDE

Thermopanel radiatorn är försedd med insvetsat dolt ventilarrangemang med både botten och sidoanslutning. Thermopanel radiatorn levereras i standardutförande med galler, sidoplåtar och väggkonsoler.

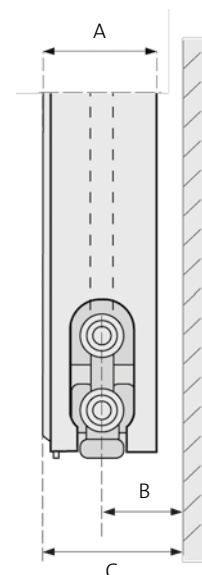
BYGGMÅTT

* Siffror inom parentes anger byggmått vid montering med anslutning utåt.

OBS! Radiator- och byggdjup för Plan och Ramo + 2 mm.

Radiator typ	A radiatordjup	B Ansl.cent. till vägg	C Byggdjup
TP 11	60	64	95
TP 21	70	65	100
TP 22	102	81	132
TP 33	152	81 (131)*	182

Avstånd vägg till radiator:
 mått C minus mått A.



INSTALLATION OCH UPPHÄNGNING

INSTALLATION

Stålplåtsradiatorer är avsedda för installation i slutna värmesystem med max. framledningstemperatur 120°C. Systemet skall vara utfört så att kontinuerlig påfyllning och syresättning förhindras. Vid installation får inte någon del av radiatoren utsättas för mer än 100°C.

Vid materialpåverkan orsakad av eventuella tillsatsmedel i systemet gäller ej Thermopanel's produktansvar.

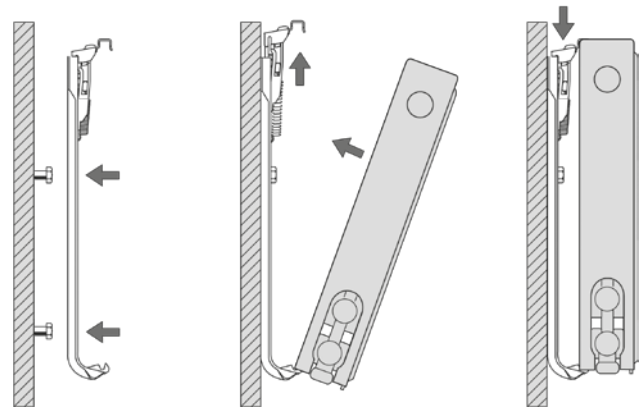
UPPHÄNGNING

Väggfästen för Thermopanel består av konsoler med snäppfästen som griper om radiatoren för enkelt och snabbt montage.

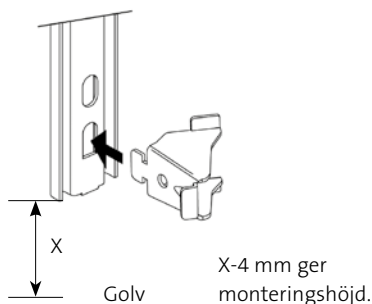
Överdelen kan förspännas och snäpper ned om överkanten när radiatoren fälls in mot väggen. Överfallshaken kan spärras med ett speciellt låsbleck som beställs separat.

FÖRSTÄRKT UPPHÄNGNING

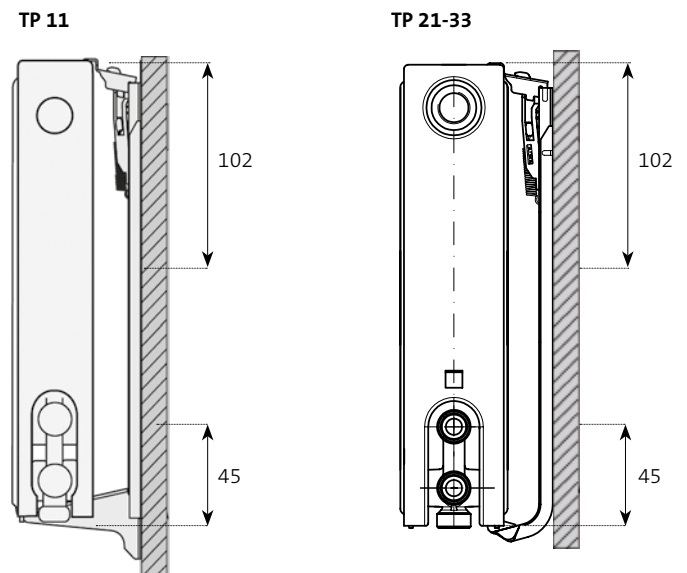
Vid risk för extrem belastning kan förstärkt upphängning med låsbyglar levereras som extra tillbehör. Läs mer i Praktiska tillbehör.



MONTERINGSHÖJD



HÅLBILD KONSOLER



ANTAL KONSOLER

Längd 400–1 600 mm
Längd 1 800–3 000 mm

2 st konsoler
3 st konsoler

ANSLUTNINGAR

VENTILARRANGEMANG

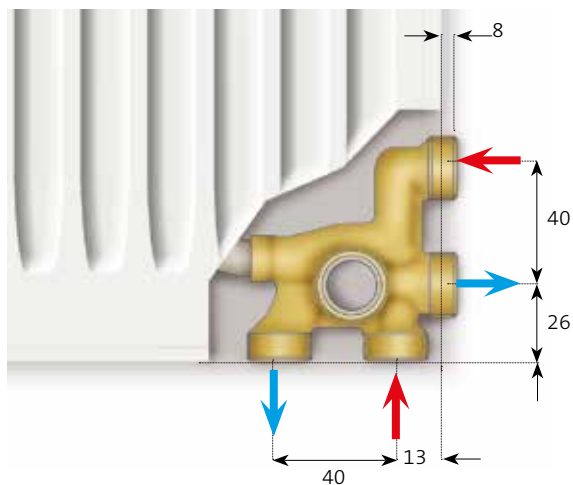
Thermopanel V4 radiatoren är försedd med insvetsat dolt ventilarrangemang med både botten och sidoanslutning.

Ventilhuset har förmonterad MMA-insats typ TIF som är inställningsbar enligt nedan. Insatsen passar till termostater med M28 x 1,5 gänga (t. ex. MMA, Danfoss eller TA).

Anslutningsgängor för kopplingar – M22 x 1,5.

Inställningsområde	$K_V 0,01-0,58^*$
*Vid 2k P-band	
$K_{vs} = 0,85$	

V4 BOTTEN OCH SIDA 2-RÖR



TVILLINGKOPPEL

Tvillingkoppel ger möjlighet att ansluta en parallellkopplad radiator till V4 utan att använda T-rör.

Radiatorerna regleras oberoende av varandra. Ett extra tryckfall uppstår i den anslutningsdel där fördelningen görs, därför bör ej vidarekoppling ske utan att detta föregås av noggrann dimensionering. Det tillkommande tryckfallet adderas till tryckfallet i tvillingkopplad radiatorventil och dess anslutningsrör.

Motstånd i V4-fördelare vid tvillingkoppling: $K_V 0,95$



OMSTÄLLNING 2-RÖR/1-RÖR

Som tillbehör finns H-stycke med omställnings möjlighet mellan 1- och 2-rörsanslutning.

Ventilunderdelens kägla ställs in med en insexnyckel 2,5 mm. Vid 2-rörsinställning är den helt inskruvad och hålet är då täckt med en blå plastpropp. För att ändra till 1-rörs avlägsnas den blå plastproppen och därefter skruvas käglan ut. Utskruvad 4,5 varv blir det relativa radiatorflödet 35 %. Efter inställning till 1-rörs skall hålet i käglan täckas med en röd plastpropp för att indikera 1-rörsutförande.

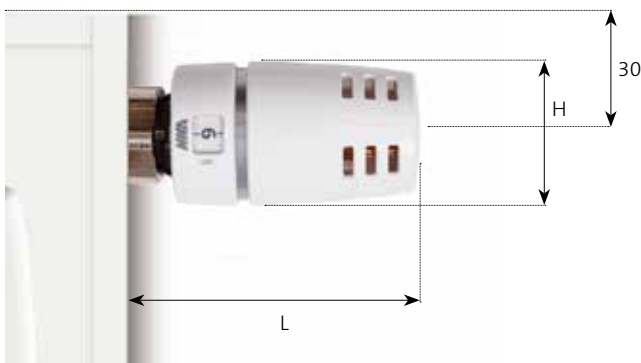


REGLERDON

ARTIKELNAMN



PBR Plomberingsring passar mutter på Evosense. Förhindrar obehöriga ingrepp.



MÅTT REGLERDON

Typ	Artikelnamn	L	H
Handratt	ENH	44	38
Termostat	EVOSENSE	93	41
Danfoss	RA2760M	96	57
TA	TRV Nordic 6–28°C,	80	48
Design- termostat	M30	89	43

TERMOSTATER

TERMOSTAT EVOSENCE

Evosence är försedd med temperaturskala där inställt värde är tydligt markerat i ett avläsningsfönster. Evosence är mekaniskt avstängd vid läge 0 och är försedd med markering för frostskydd. Termostaten kan begränsas till valfri max. eller min. temperatur.

TERMOSTAT EVOSENCE REMOTE

Levereras med 2, 5 eller 8 m kapillärrör. Andra längder (max. 10 m) på begäran. Ratten för inställning monteras på ventilen.

DESIGNTERMOSTAT M30

Designtermostat M30, temperaturområde 6–26°C. Monteras med termostatdapter (RSK 6606137).

KALIBRERING

Termostaten är kalibrerad på fabrik och skall ej ändras. Evosence kan levereras maxbegränsad från fabrik.

TERMOSTAT OCH TILLUFTSDON

Om tilluftsdon skall användas tillsammans med radiatören rekommenderas att termostaten min begränsas.

MAX-MIN-BEGRÄNSNING

Maxbegränsning

- Vrid ratten mot maxläge tills en röd indikering syns i ett av de båda fönstren.
- Tryck in indikeringen och vrid till önskad temperatur, se temperaturskala nedan.
- Släpp indikeringen, termostaten är nu maxbegränsad.

Minbegränsning

- Vrid ratten mot minläge tills en blå indikering syns i ett av de båda fönstren.
- Tryck in indikeringen och vrid till önskad temperatur, se temperaturskala nedan.
- Släpp indikeringen, termostaten är nu minbegränsad.

TEMPERATURSKALOR

Skala	0	*	1	3	5	6	7	8	9
EVOSENCE	Stängd	Frotskydd	12	16	20	22	24	26	28
EVOSENCE REMOTE		Frotskydd	12	16	20	22	24	26	28

Skala	0	*	1	2	3	4	5	6
M30		Frotskydd	11	14	17	20	23	26



TERMOSTATER – ALLMÄNT

Samtliga temperaturer som anges avser ungefärliga stängningstemperaturer. Toleransen kan anges till ca $\pm 1^\circ\text{C}$ från inställt värde. Max-begränsade termostater stämplas med gradantalet för stängningstemperatur.

Beroende på termostaterns omgivning kan rumstemperaturen bli 1–2°C lägre än stängningstemperaturen.

EVOSENCE REMOTE



THERMOPANEL RAK 4

SORTIMENT

RSK Nr	Benämning
6606545	TP Rak4 fördelare 11–21
6606546	TP Rak4 fördelare 22–33



UTFÖRANDE

Thermopanel Rak 4 är en separat fördelare för att åstadkomma rördragning bakom radiator. Fördelaren har lekande mutter för anslutning mot ventilarrangemang och utvändig M22 x 1,5 gänga för anslutning mot värmesystem.



Rör med dimension upp till 18 mm kan användas och avståndet c/c rör till vägg är 20 mm. Obs! Vid montering av Rak 4 och 18 mm rör krävs 6 mm distansklossar, RSK 6606485.

På byggplatsen förenklas rördragningen till raka rör mellan radiatorerna vilket ger ett snabbt och enkelt montage. Radiatoranslutning och rördragning är placerad över radiatorns underkant för optimal platsbesparing i höjddled.

DIMENSIONERING OCH INSTALLATION

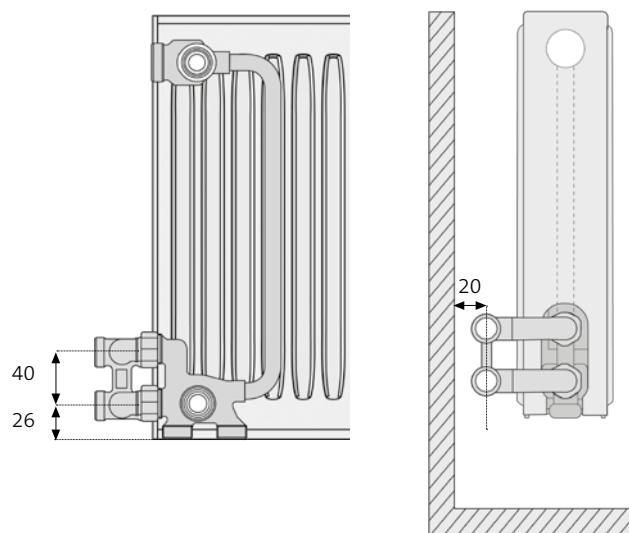
Värmeavgivning enligt Thermopanel standard. Normal hänsyn skall tas till värmeexpansion hos rörsystem.

ANSLUTNINGAR

Thermopanelns sortiment av standardkopplingar kan användas.

OBS! Fritt mått mellan rör och radiator medger ej plats för skarvning av rör eller plats för pressmuff. Radiatorns standardkonsol skall användas, extra distanser behövs ej.

BYGG- OCH ANSLUTNINGSMÅTT



INSTALLATIONSEXEMPEL RAK 4 – V4



THERMOPANEL FLEX



UTFÖRANDE

Thermopanel Flex är en separat fördelare för att möjliggöra mittkoppling av radiatorer.

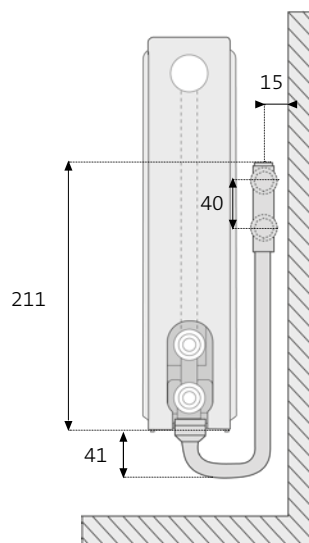
OBS! Thermopanel Flex finns både i höger- och vänsterutförande. Levereras som standard i 2-rörsutförande. Radiatorns standardkonsol skall användas, extra distanser behövs ej.

OMSTÄLLNING 2-RÖR/1-RÖR

Fördelaren är omställbar mellan ett- och tvårörssystem och försedd med 2 st M22 x 1,5 utvändig gänga för tillopp och retur.

Ventilunderdelens kägla ställs in med en insexnyckel 2,5 mm. Vid 2-rörs inställning är den helt inskruvad och hålet är då täckt med en blå plastpropp. För att ändra till 1-rörs avlägsnas den blå plastproppen och därefter skruvas käglan ut. Utskruvad 4,5 varv blir det relativa radiatorflödet 35 %. Efter inställning till 1-rörs skall hålet i käglan täckas med en röd plastpropp för att indikera 1-rörsutförande.

BYGG- OCH ANSLUTNINGSMÅTT

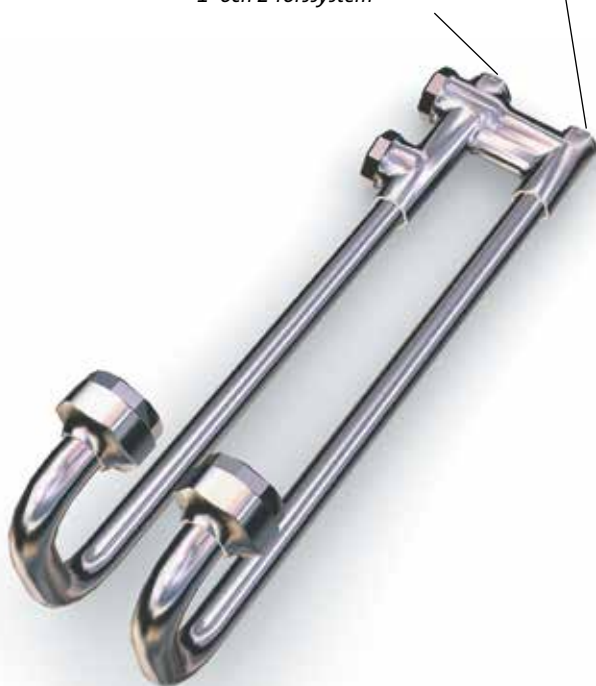


SORTIMENT

RSK Nr	Benämning
För höger radiatorer	
6606543	TP Flexfördelare 11–21 Höger
6606544	TP Flexfördelare 22–33 Höger
För vänsterradiatorer	
6606576	TP Flexfördelare 11–21 Vänster
6606577	TP Flexfördelare 22–33 Vänster

Omställningsskruv
1- och 2-rörssystem

Utluftning



ANSLUTNINGSKOPPLINGAR TX

ANSLUTNINGSKOPPLINGAR TX

För anslutning till befintligt rörsystem eller i de fall då en radiator utan ventilinsats önskas kan anslutningskopplingar TX användas. TX kopplingarna har 1/2" invändig gänga mot rörsystem och bygger ut 26 mm från radiatorns sida.

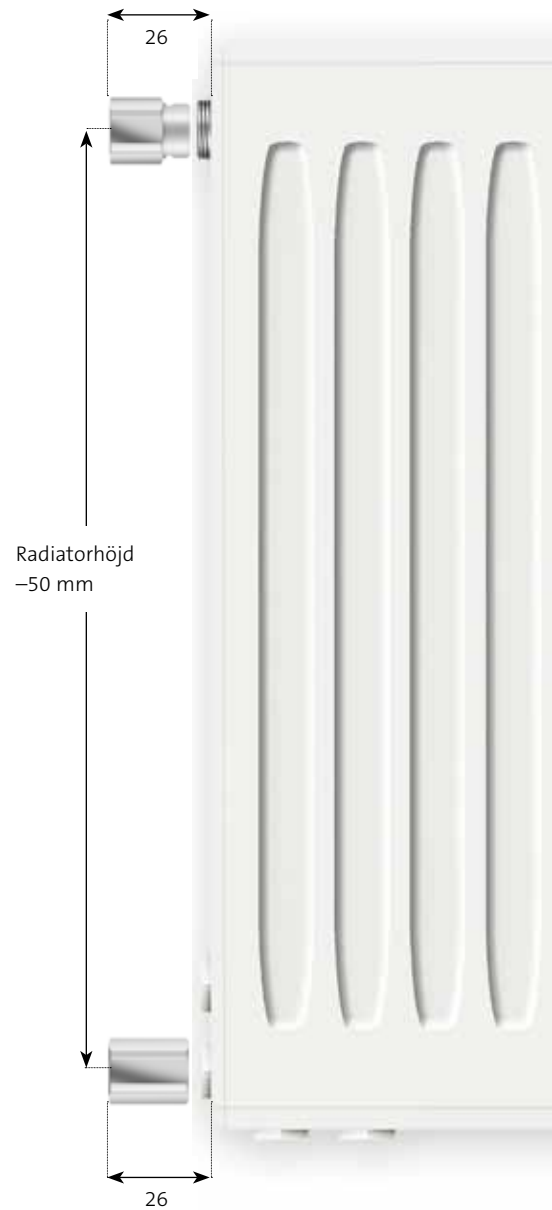
MONTERING

Befintlig insats och lock för returanslutning på sidan demonteras och anslutningskopplingarna monteras. Locket för returanslutningen flyttas till en av bottenanslutningarna och den andra bottenanslutningen proppas med täcklock, M22 x 1,5.

Rekommenderat åtdragningsmoment är 5 Nm.

SORTIMENT

RSK Nr	Benämning
6609235	TP Ansl.koppling TX 15 TIF
6609236	TP Ansl.koppling TX 15 TIF M22 x 1,5
6606535	Täcklock M22 x 1,5



INSTÄLLNING

SKYDDSRATT

Vid leverans är ventilhuset försett med en grå skyddsratt som kan användas under byggnadstiden. Skyddsratten är försedd med tre låga och en hög "vinge". Öppning av ratten 3/4 varv från stängt läge ger nominell lyfthöjd.

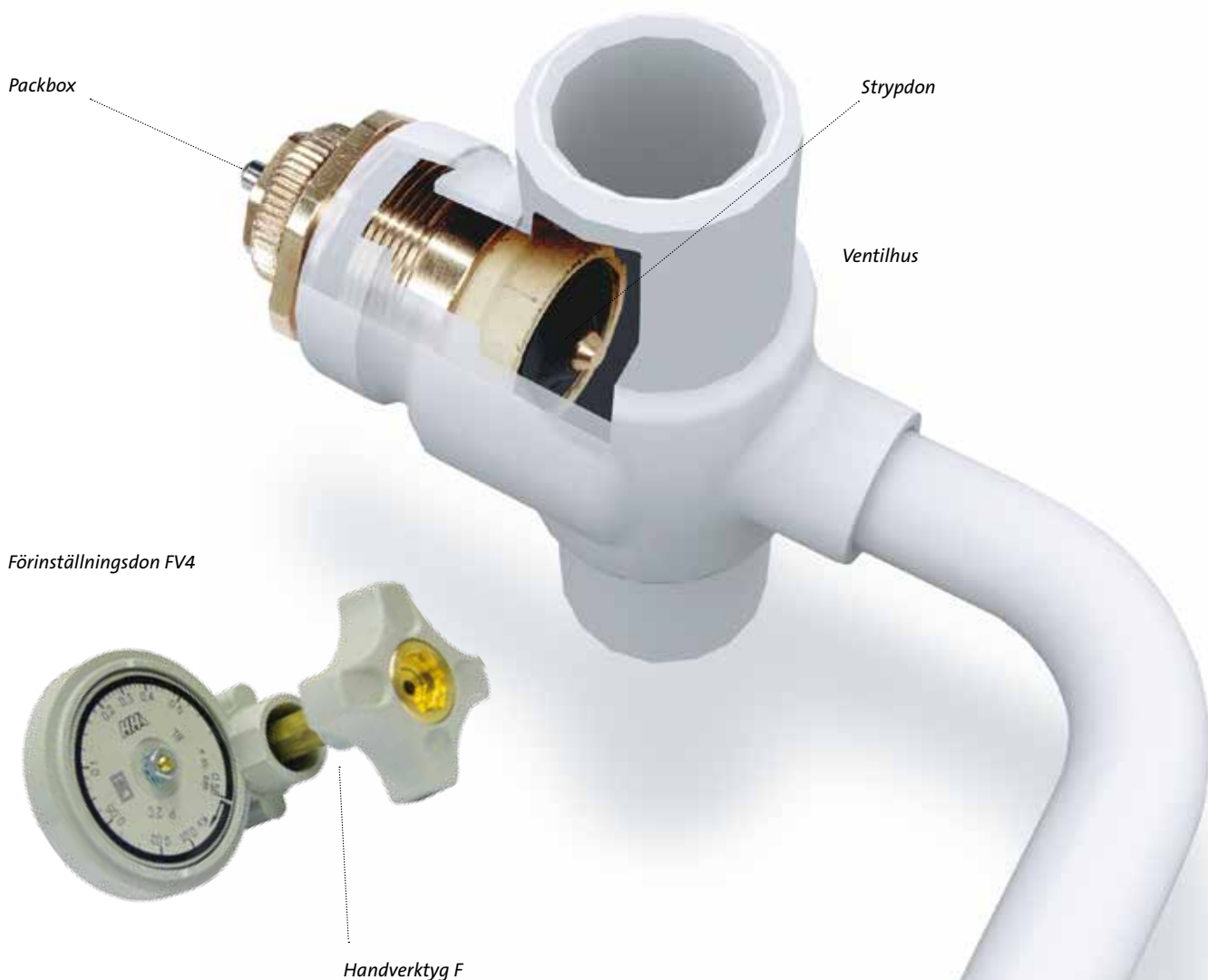
FÖRINSTÄLLNING

Ventilarrangemanget har inbyggd förinställning, dold för obehöriga, som kan justeras utan nedtappning av systemet.

Förinställningen utföres med handverktyg F enligt punkterna 1, 2, 5 och 6 eller med hjälp av förinställningsdon FV4 punkterna 1 till 6. Respektive verktyg beställs separat.

RSK Nr	Benämning
6606481	Handverktyg F
6606483	Förinställningsdon FV4

1. Demontera packbox.
2. Skruva försiktigt ned strypdonet i botten med handverktyget.
3. Applicera förinställningsdonet.
4. Nollställ skalan mot indexmarkering.
5. Skruva upp strypdonet erforderligt antal varv så att önskat Kv-värde står mitt för indexmarkeringen. Om enbart handverktyg användes skruva upp erforderligt antal varv enligt diagram.
6. Montera packbox.



BESKRIVNINGSUUNDERLAG

"KV. THERMOPANEL"			Sida:	
Kos AMA	Pos.		Mängd	Enhet
PT		RUMSMONTERADE VÄRMARE OCH KYLARE		
PTB		RUMSVÄRMEAPPARATER		
PTB. 1		RADIATORER		
PTB. 11		PANELRADIATORER		
		Ange med radiatorbeteckningar enligt Thermopanelns beställningsbeteckningslista på följande sida. Radiatoreffektgrupp (TP11, TP21, TP22, TP33) Radiatorhöjd (höjd i moduler av 100 mm) Radiatorbredd (bredd i moduler av 100 mm) Ventilplacering (H eller V)		
		Förslag till beskrivningstext: Panelradiatorer fabrikat Thermopanel typ TP enligt nedanstående radiatorförteckning. Radiatorerna skalla vara försedda med dolt integrerat ventilarrangemang typ V4 med anslutning i botten alt. sida.		
		Ange för projektet aktuella radiatorbeteckningar och antal radiatorer av varje typ enligt följande beteckningssätt:		
		TP21 512	5 st	
		TP22 316	7 st	
		TP11 413 V	1 st	
		TP33 420 H	2 st	

BESTÄLLNINGSBETECKNINGAR

TP EXEMPEL:	TP 11	5	10	H
Radiator typ TP 11 – TP 33 TP Plan / TP Ramo	TP 11 TP 21 TP 22 TP 33 TPF/TPR			
Höjd i = 100 mm 3 – 4 – 5 – 6 – 9		3 ↓ 9		
Bredd i = 100 mm 04 – 07 – 09 – 10 – 12 – 13 – 16* – 18 – 20 – 23 – 26 – 30			04 ↓ 30	
Ventilplacering (gäller endast typerna 11, 33) Vid beställning av radiatorerna Thermopanel Plan och Ramo måste höger- eller vänsteranslutning alltid anges!	Höger Vänster			H V

* Höjd 900 endast till 16. TP21 och TP22 är användbara höger/vänster



VÄRMEAVGIVNING THERMOPANEL V4

HÖJD 300 MM

	Radiator- typ	Längd mm	RSK-nr		Effekt W			Vikt kg	Volym l	Pris SEK ex moms
			Höger	Vänster	60/45/20°C	55/45/20°C	45/35/20°C			
TP 11 $\phi_n = 546 \text{ W/m } (\Delta t_{50})$ $\phi_n = 281 \text{ W/m } (\Delta t_{30})$ $n = 1,2981$ $K = 3,4022$	304	400	6606900	6606980	122	112	65	3,6	0,7	1 033
	307	700	6606903	6606983	214	195	114	6,4	1,2	1 256
	309	900	6606905	6606985	276	251	146	8,2	1,5	1 409
	310	1 000	6606906	6606986	306	279	162	9,1	1,6	1 475
	312	1 200	6606908	6606988	367	335	195	10,9	2,0	1 629
	313	1 300	6606909	6606989	398	363	211	11,8	2,1	1 704
	316	1 600	6606910	6606990	490	447	260	14,5	2,6	1 920
	318	1 800	6606911	6606991	551	502	292	16,4	3,0	2 069
	320	2 000	6606912	6606992	612	558	325	18,2	3,3	2 289
	323	2 300	6606913	6606993	704	642	373	20,9	3,8	2 512
	326	2 600	6606914	6606994	796	726	422	23,6	4,3	2 661
	330	3 000	6606915	6606995	919	837	487	27,3	4,9	2 947
	TP 21 $\phi_n = 761 \text{ W/m } (\Delta t_{50})$ $\phi_n = 396 \text{ W/m } (\Delta t_{30})$ $n = 1,2803$ $K = 5,0839$	304	400	6607062	6607062	172	157	92	5,6	1,4
307		700	6607064	6607064	301	275	161	9,8	2,4	1 802
309		900	6607066	6607066	387	353	207	12,6	3,0	2 043
310		1 000	6607067	6607067	430	393	230	14,0	3,4	2 157
312		1 200	6607069	6607069	516	471	276	16,8	4,1	2 383
313		1 300	6607070	6607070	559	510	299	18,2	4,4	2 500
316		1 600	6607071	6607071	688	628	368	22,4	5,4	2 858
318		1 800	6607072	6607072	774	707	414	25,2	6,1	3 083
320		2 000	6607073	6607073	860	785	460	28,0	6,8	3 402
323		2 300	6607074	6607074	989	903	529	32,2	7,8	3 743
326		2 600	6607075	6607075	1 118	1 021	598	36,4	8,8	3 975
330		3 000	6607076	6607076	1 290	1 178	690	42,0	10,2	4 419
TP 22 $\phi_n = 961 \text{ W/m } (\Delta t_{50})$ $\phi_n = 492 \text{ W/m } (\Delta t_{30})$ $n = 1,3094$ $K = 5,7292$		304	400	6607141	6607141	214	195	113	6,5	1,4
	307	700	6607144	6607144	375	342	198	11,4	2,4	1 983
	309	900	6607146	6607146	483	440	254	14,7	3,1	2 278
	310	1 000	6607147	6607147	536	488	283	16,3	3,4	2 418
	312	1 200	6607149	6607149	643	586	339	19,6	4,1	2 698
	313	1 300	6607150	6607150	697	635	368	21,2	4,4	2 841
	316	1 600	6607151	6607151	858	781	452	26,1	5,4	3 275
	318	1 800	6607152	6607152	965	879	509	29,3	6,1	3 553
	320	2 000	6607153	6607153	1 072	977	565	32,6	6,8	3 956
	323	2 300	6607154	6607154	1 233	1 123	650	37,5	7,8	4 373
	326	2 600	6607155	6607155	1 394	1 270	735	42,4	8,8	4 657
	330	3 000	6607156	6607156	1 609	1 465	848	48,9	10,2	5 208
	TP 33 $\phi_n = 1347 \text{ W/m } (\Delta t_{50})$ $\phi_n = 688 \text{ W/m } (\Delta t_{30})$ $n = 1,3140$ $K = 7,8872$	304	400	6607222	6607304	300	273	158	9,8	2,0
307		700	6607225	6607307	525	478	276	17,2	3,6	2 614
309		900	6607227	6607309	675	615	355	22,1	4,6	2 979
310		1 000	6607228	6607310	750	683	395	24,5	5,1	3 156
312		1 200	6607230	6607312	900	820	474	29,4	6,1	3 499
313		1 300	6607232	6607313	975	888	513	32,0	6,6	3 669
316		1 600	6607233	6607314	1 200	1 093	631	39,2	8,2	4 212
318		1 800	6607234	6607315	1 350	1 229	710	44,1	9,2	4 549
320		2 000	6607235	6607316	1 500	1 366	789	49,1	10,2	5 021
323		2 300	6607236	6607317	1 725	1 571	908	56,4	11,7	5 531
326		2 600	6607237	6607318	1 950	1 776	1 026	63,7	13,3	5 879
330		3 000	6607238	6607319	2 250	2 049	1 184	73,5	15,3	6 541

Effektavgivningstabellerna är enligt EN442 standarden.

Panelradiator med inbyggt ventilarrangemang, typ V4, försedd med sidoplåtar och toppgaller. Radiatorn levereras komplett med konsoler, luftskruv, 1/2" plugg och insats MMA TIF till termostatventil. Tryckklass PN 6.

Rekommenderad cirkprislista i SEK exklusive moms.

VÄRMEAVGIVNING THERMOPANEL V4

HÖJD 400 MM

	Radiator- typ	Längd mm	RSK-nr		Effekt W			Vikt kg	Volym l	Pris SEK ex moms
			Höger	Vänster	60/45/20°C	C55/45/20°C	C45/35/20°C			
TP 11 $\phi_n = 711 \text{ W/m } (\Delta t_{50})$ $\phi_n = 366 \text{ W/m } (\Delta t_{30})$ $n = 1,3026$ $K = 4,3530$	404	400	6606916	6606996	159	145	84	4,9	0,9	1 080
	407	700	6606919	6607000	279	254	147	8,6	1,5	1 337
	409	900	6606921	6607002	358	326	189	11,0	1,9	1 504
	410	1 000	6606922	6607003	398	363	211	12,3	2,1	1 594
	412	1 200	6606924	6607005	477	435	253	14,8	2,6	1 762
	413	1 300	6606925	6607006	517	471	274	16,0	2,8	1 840
	416	1 600	6606926	6607007	637	580	337	19,7	3,4	2 099
	418	1 800	6606927	6607008	716	653	379	22,1	3,8	2 270
	420	2 000	6606928	6607009	796	725	421	24,6	4,3	2 521
	423	2 300	6606929	6607010	915	834	484	28,3	4,9	2 775
	426	2 600	6606930	6607011	1 035	943	547	32,0	5,5	2 946
	430	3 000	6606931	6607012	1 194	1 088	632	36,9	6,4	3 276
	TP 21 $\phi_n = 963 \text{ W/m } (\Delta t_{50})$ $\phi_n = 497 \text{ W/m } (\Delta t_{30})$ $n = 1,2940$ $K = 6,0976$	404	400	6607077	6607077	216	197	115	7,5	1,8
407		700	6607080	6607080	379	345	201	13,1	3,1	1 919
409		900	6607082	6607082	487	444	259	16,9	3,9	2 199
410		1 000	6607083	6607083	541	493	287	18,8	4,4	2 328
412		1 200	6607085	6607085	649	592	345	22,5	5,2	2 586
413		1 300	6607086	6607086	703	641	374	24,4	5,7	2 720
416		1 600	6607087	6607087	866	789	460	30,0	7,0	3 126
418		1 800	6607088	6607088	974	888	517	33,8	7,9	3 386
420		2 000	6607089	6607089	1 082	987	575	37,5	8,8	3 750
423		2 300	6607090	6607090	1 244	1 135	661	43,2	10,1	4 146
426		2 600	6607091	6607091	1 407	1 283	747	48,8	11,4	4 416
430		3 000	6607092	6607092	1 623	1 480	862	56,3	13,1	4 923
TP 22 $\phi_n = 1221 \text{ W/m } (\Delta t_{50})$ $\phi_n = 623 \text{ W/m } (\Delta t_{30})$ $n = 1,3182$ $K = 7,0329$		404	400	6607157	6607157	271	247	143	8,8	1,8
	407	700	6607160	6607160	475	432	249	15,4	3,1	2 130
	409	900	6607162	6607162	611	556	321	19,8	4,1	2 473
	410	1 000	6607163	6607163	679	618	356	22,0	4,5	2 631
	412	1 200	6607165	6607165	814	741	428	26,4	5,4	2 944
	413	1 300	6607166	6607166	882	803	463	28,6	5,8	3 114
	416	1 600	6607167	6607167	1 086	988	570	35,2	7,2	3 617
	418	1 800	6607168	6607168	1 221	1 112	641	39,6	8,1	3 932
	420	2 000	6607169	6607169	1 357	1 236	713	44,0	8,9	4 386
	423	2 300	6607170	6607170	1 561	1 421	819	50,6	10,2	4 874
	426	2 600	6607171	6607171	1 764	1 606	926	57,2	11,6	5 203
	430	3 000	6607172	6607172	2 036	1 853	1 069	66,0	13,4	5 833
	TP 33 $\phi_n = 1699 \text{ W/m } (\Delta t_{50})$ $\phi_n = 863 \text{ W/m } (\Delta t_{30})$ $n = 1,3255$ $K = 9,5106$	404	400	6607239	6607320	376	343	197	13,2	2,7
407		700	6607242	6607323	659	599	345	23,2	4,7	2 812
409		900	6607244	6607325	874	771	443	29,8	6,0	3 246
410		1 000	6607245	6607326	941	856	492	33,1	6,7	3 439
412		1 200	6607248	6607328	1 129	1 028	591	39,7	8,0	3 827
413		1 300	6607249	6607329	1 224	1 113	640	43,0	8,7	4 025
416		1 600	6607250	6607330	1 506	1 370	788	52,9	10,7	4 653
418		1 800	6607251	6607331	1 694	1 541	886	59,5	12,0	5 044
420		2 000	6607252	6607332	1 882	1 713	985	66,1	13,3	5 589
423		2 300	6607253	6607333	2 165	1 970	1 133	76,1	15,3	6 191
426		2 600	6607254	6607334	2 447	2 227	1 280	86,0	17,3	6 600
430		3 000	6607255	6607335	2 824	2 569	1 477	99,2	20,0	7 373

Effektavgivningstabellerna är enligt EN442 standarden.



VÄRMEAVGIVNING THERMOPANEL V4

HÖJD 500 MM

	Radiator- typ	Längd mm	RSK-nr		Effekt W			Vikt kg	Volym l	Pris SEK ex moms
			Höger	Vänster	60/45/20°C	C55/45/20°C	C45/35/20°C			
TP 11 $\phi_n = 868 \text{ W/m } (\Delta t_{50})$ $\phi_n = 445 \text{ W/m } (\Delta t_{30})$ $n = 1,3070$ $K = 5,2236$	504	400	6606932	6607013	194	177	102	6,2	1,1	1 123
	507	700	6606935	6607016	339	309	179	10,9	1,9	1 411
	509	900	6606937	6607018	436	398	230	14,0	2,4	1 602
	510	1 000	6606938	6607019	485	442	256	15,5	2,7	1 703
	512	1 200	6606940	6607021	582	530	307	18,6	3,2	1 896
	513	1 300	6606941	6607022	630	574	333	20,2	3,5	1 989
	516	1 600	6606942	6607023	776	707	410	24,8	4,3	2 280
	518	1 800	6606943	6607025	873	795	461	27,9	4,8	2 467
	520	2 000	6606944	6607026	970	883	512	31,0	5,4	2 756
	523	2 300	6606945	6607027	1 115	1 016	589	35,7	6,2	3 044
	526	2 600	6606946	6607028	1 261	1 148	665	40,3	7,0	3 234
	530	3 000	6606947	6607029	1 454	1 325	768	46,5	8,0	3 608
	TP 21 $\phi_n = 1156 \text{ W/m } (\Delta t_{50})$ $\phi_n = 593 \text{ W/m } (\Delta t_{30})$ $n = 1,3076$ $K = 6,9404$	504	400	6607093	6607093	258	235	136	9,4	2,2
507		700	6607096	6607096	452	412	238	16,5	3,8	2 040
509		900	6607098	6607098	581	529	307	21,2	4,9	2 349
510		1 000	6607099	6607099	646	588	341	23,5	5,4	2 490
512		1 200	6607101	6607101	775	706	409	28,2	6,5	2 791
513		1 300	6607102	6607102	839	765	443	30,6	7,1	2 942
516		1 600	6607103	6607103	1 033	941	545	37,7	8,7	3 400
518		1 800	6607104	6607104	1 162	1 059	613	42,4	9,8	3 694
520		2 000	6607105	6607105	1 291	1 176	681	47,1	10,9	4 115
523		2 300	6607106	6607106	1 485	1 353	784	54,1	12,5	4 555
526		2 600	6607107	6607107	1 678	1 529	886	61,2	14,1	4 858
530		3 000	6607108	6607108	1 937	1 764	1 022	70,6	16,3	5 439
TP 22 $\phi_n = 1470 \text{ W/m } (\Delta t_{50})$ $\phi_n = 746 \text{ W/m } (\Delta t_{30})$ $n = 1,3270$ $K = 9,8167$		504	400	6607173	6607173	326	296	170	11,1	2,2
	507	700	6607176	6607176	570	518	298	19,4	3,9	2 276
	509	900	6607178	6607178	732	666	383	24,9	5,0	2 654
	510	1 000	6607179	6607179	814	740	425	27,7	5,5	2 836
	512	1 200	6607181	6607181	977	888	511	33,2	6,6	3 202
	513	1 300	6607182	6607182	1 058	962	553	36,0	7,2	3 382
	516	1 600	6607183	6607183	1 302	1 185	681	44,3	8,9	3 945
	518	1 800	6607184	6607184	1 465	1 333	766	49,9	10,0	4 307
	520	2 000	6607185	6607185	1 628	1 481	851	55,4	11,1	4 832
	523	2 300	6607186	6607186	1 872	1 703	979	63,7	12,7	5 375
	526	2 600	6607187	6607187	2 116	1 925	1 106	72,1	14,4	5 741
	530	3 000	6607188	6607188	2 441	2 221	1 276	83,1	16,6	6 460
	TP 33 $\phi_n = 2035 \text{ W/m } (\Delta t_{50})$ $\phi_n = 1028 \text{ W/m } (\Delta t_{30})$ $n = 1,3371$ $K = 10,8861$	504	400	6607256	6607336	449	408	233	16,7	3,3
507		700	6607259	6607339	785	714	408	29,1	5,8	2 998
509		900	6607261	6607341	1 009	918	525	37,5	7,4	3 483
510		1 000	6607262	6607342	1 122	1 020	583	41,6	8,2	3 700
512		1 200	6607264	6607344	1 346	1 224	700	50,0	9,9	4 118
513		1 300	6607265	6607345	1 458	1 325	758	54,1	10,7	4 384
516		1 600	6607266	6607346	1 794	1 631	933	66,6	13,2	5 087
518		1 800	6607267	6607347	2 019	1 835	1 050	74,9	14,8	5 532
520		2 000	6607268	6607348	2 243	2 039	1 167	83,3	16,5	6 168
523		2 300	6607269	6607349	2 579	2 345	1 342	95,8	18,9	6 840
526		2 600	6607270	6607350	2 916	3 651	1 517	108,2	21,4	7 295
530		3 000	6607271	6607351	3 365	3 059	1 750	124,9	24,7	8 168

Effektavgivningstabellerna är enligt EN442 standarden.

Panelradiator med inbyggt ventilarrangemang, typ V4, försedd med sidoplåtar och toppgaller. Radiatorn levereras komplett med konsoler, luftskruv, 1/2" plugg och insats MMA TIF till termostatventil. Tryckklass PN 6.

Rekommenderad cirkprislista i SEK exklusive moms.

VÄRMEAVGIVNING THERMOPANEL V4

HÖJD 600 MM

	Radiator- typ	Längd mm	RSK-nr		Effekt W			Vikt kg	Volym l	Pris SEK ex moms
			Höger	Vänster	60/45/20°C	C55/45/20°C	C45/35/20°C			
TP 11 $\phi_n = 1018 \text{ W/m } (\Delta t_{50})$ $\phi_n = 521 \text{ W/m } (\Delta t_{30})$ $n = 1,3115$ $K = 6,0193$	604	400	6606948	6607030	227	207	120	7,5	1,3	1 166
	607	700	6606951	6607033	397	362	209	13,1	2,2	1 493
	609	900	6606953	6607035	511	465	269	16,8	2,9	1 704
	610	1 000	6606954	6607036	567	517	299	18,7	3,2	1 807
	612	1 200	6606956	6607038	681	620	359	22,4	3,8	2 027
	613	1 300	6606957	6607039	738	672	389	24,3	4,2	2 126
	616	1 600	6606958	6607040	908	827	478	29,9	5,1	2 450
	618	1 800	6606959	6607041	1 021	930	538	33,7	5,8	2 666
	620	2 000	6606960	6607042	1 135	1 034	598	37,4	6,4	2 985
	623	2 300	6606961	6607043	1 305	1 189	688	43,0	7,4	3 308
	626	2 600	6606962	6607044	1 475	1 344	777	48,6	8,3	3 522
	630	3 000	6606963	6607045	1 702	1 551	897	56,1	9,6	3 938
TP 21 $\phi_n = 1340 \text{ W/m } (\Delta t_{50})$ $\phi_n = 682 \text{ W/m } (\Delta t_{30})$ $n = 1,3213$ $K = 7,6253$	604	400	6607109	6607109	297	271	156	10,4	2,6	1 667
	607	700	6607112	6607112	521	474	273	18,1	4,6	2 154
	609	900	6607114	6607114	669	609	351	23,3	5,9	2 506
	610	1 000	6607115	6607115	744	677	390	25,9	6,5	2 662
	612	1 200	6607117	6607117	892	812	468	31,3	7,8	2 992
	613	1 300	6607118	6607118	967	880	507	33,7	8,5	3 158
	616	1 600	6607119	6607119	1 190	1 083	624	41,5	10,4	3 668
	618	1 800	6607120	6607120	1 339	1 218	702	46,7	11,7	4 106
	620	2 000	6607121	6607121	1 487	1 354	780	51,8	13,0	4 523
	623	2 300	6607122	6607122	1 711	1 557	897	59,6	15,0	4 964
	626	2 600	6607123	6607123	1 934	1 760	1 014	67,4	16,9	5 299
	630	3 000	6607124	6607124	2 231	2 031	1 170	77,8	19,5	5 945
TP 22 $\phi_n = 1709 \text{ W/m } (\Delta t_{50})$ $\phi_n = 864 \text{ W/m } (\Delta t_{30})$ $n = 1,3358$ $K = 9,1888$	604	400	6607189	6607189	377	343	196	13,4	2,6	1 815
	607	700	6607192	6607192	660	600	343	23,4	4,6	2 422
	609	900	6607194	6607194	848	771	442	30,1	5,9	2 843
	610	1 000	6607195	6607195	942	857	491	33,4	6,6	3 047
	612	1 200	6607197	6607197	1 131	1 028	589	40,1	7,9	3 452
	613	1 300	6607198	6607198	1 225	1 114	638	43,4	8,6	3 654
	616	1 600	6607199	6607199	1 508	1 371	785	53,4	10,5	4 281
	618	1 800	6607200	6607200	1 696	1 542	883	60,1	11,9	4 683
	620	2 000	6607201	6607201	1 885	1 714	981	66,8	13,2	5 266
	623	2 300	6607202	6607202	2 167	1 971	1 128	76,8	15,2	5 877
	626	2 600	6607203	6607203	2 450	2 228	1 275	86,8	17,2	6 293
	630	3 000	6607204	6607204	2 827	2 571	1 472	100,2	19,8	7 092
TP 33 $\phi_n = 2356 \text{ W/m } (\Delta t_{50})$ $\phi_n = 1183 \text{ W/m } (\Delta t_{30})$ $n = 1,3486$ $K = 12,0488$	604	400	6607272	6607352	517	469	267	20,1	3,9	2 436
	607	700	6607275	6607355	904	821	468	35,1	6,7	3 193
	609	900	6607277	6607357	1 163	1 056	601	45,2	8,8	3 726
	610	1 000	6607278	6607358	1 292	1 173	668	50,2	9,8	3 982
	612	1 200	6607280	6607360	1 550	1 408	802	60,2	11,8	4 539
	613	1 300	6607281	6607361	1 679	1 525	869	65,3	12,7	4 741
	616	1 600	6607282	6607362	2 067	1 878	1 069	80,3	15,7	5 536
	618	1 800	6607283	6607363	2 325	2 112	1 203	90,4	17,6	6 042
	620	2 000	6607284	6607364	2 584	2 347	1 336	100,4	19,6	6 764
	623	2 300	6607285	6607365	2 971	2 699	1 537	115,5	22,5	7 525
	626	2 600	6607286	6607366	3 359	3 051	1 737	130,5	25,5	8 040
	630	3 000	6607287	6607367	3 875	3 520	2 005	150,6	19,4	9 036

Effektavgivningstabellerna är enligt EN442 standarden.



VÄRMEAVGIVNING THERMOPANEL V4

HÖJD 900 MM

	Radiator- typ	Längd mm	RSK-nr		Effekt W			Vikt kg	Volym l	Pris SEK ex moms
			Höger	Vänster	60/45/20°C	55/45/20°C	45/35/20°C			
TP 11 $\phi_n = 1427 \text{ W/m } (\Delta t_{50})$ $\phi_n = 728 \text{ W/m } (\Delta t_{30})$ $n = 1,3170$ $K = 8,2581$	904	400	6606964	6607046	321	289	167	11,3	1,8	1 504
	907	700	6606967	6607049	563	506	292	19,8	3,2	1 891
	909	900	6606969	6607051	723	650	375	25,5	4,0	2 240
	910	1 000	6606970	6607052	804	722	417	28,3	4,5	2 408
	912	1 200	6606972	6607054	964	867	500	34,0	5,4	2 730
	913	1 300	6606973	6607055	1 045	939	542	36,0	5,9	2 917
	916	1 600	6606974	6607056	1 286	1 156	667	45,3	7,2	3 435
TP 21 $\phi_n = 1861 \text{ W/m } (\Delta t_{50})$ $\phi_n = 939 \text{ W/m } (\Delta t_{30})$ $n = 1,3390$ $K = 9,8816$	904	400	6607125	6607125	410	373	213	16,9	3,6	2 006
	907	700	6607128	6607128	717	652	373	29,6	6,3	2 699
	909	900	6607130	6607130	922	838	479	38,1	8,1	3 286
	910	1 000	6607131	6607131	1 025	932	533	42,3	9,0	3 568
	912	1 200	6607133	6607133	1 230	1 118	639	50,8	10,8	4 125
	913	1 300	6607134	6607134	1 332	1 211	692	55,0	11,7	4 429
	916	1 600	6607135	6607135	1 640	1 490	852	67,7	14,4	5 308
TP 22 $\phi_n = 2338 \text{ W/m } (\Delta t_{50})$ $\phi_n = 1182 \text{ W/m } (\Delta t_{30})$ $n = 1,3358$ $K = 12,8396$	904	400	6607205	6607205	522	474	269	20,3	3,6	2 252
	907	700	6607208	6607208	913	829	471	35,5	6,3	3 023
	909	900	6607210	6607210	1 174	1 066	605	45,6	8,1	3 700
	910	1 000	6607211	6607211	1 305	1 185	673	50,7	9,0	4 011
	912	1 200	6607213	6607213	1 566	1 422	807	60,8	10,8	4 626
	913	1 300	6607214	6607214	1 696	1 540	874	65,0	11,7	4 983
	916	1 600	6607215	6607215	2 088	1 896	1 076	81,1	14,4	5 971
TP 33 $\phi_n = 3260 \text{ W/m } (\Delta t_{50})$ $\phi_n = 1627 \text{ W/m } (\Delta t_{30})$ $n = 1,3600$ $K = 15,9448$	904	400	6607288	6607368	711	646	366	24,2	4,2	3 251
	907	700	6607291	6607371	1 245	1 130	640	42,4	7,4	4 439
	909	900	6607293	6607373	1 601	1 453	823	54,4	9,5	5 464
	910	1 000	6607294	6607374	1 778	1 614	915	60,6	10,6	5 902
	912	1 200	6607296	6607376	2 134	1 937	1 098	72,7	12,7	6 841
	913	1 300	6607297	6607377	2 312	2 098	1 189	96,0	13,8	7 356
	916	1 600	6607298	6607378	2 845	2 583	1 464	97,0	17,0	8 886

Effektavgivningstabellerna är enligt EN442 standarden.

Panelradiator med inbyggt ventilarrangemang, typ V4, försedd med sidoplåtar och toppgaller. Radiatorn levereras komplett med konsoler, luftskruv, 1/2" plugg och insats MMA TIF till termostatventil. Tryckklass PN 6.

Rekommenderad cirkaprislista i SEK exklusive moms.





PANELRADIATORER **DESIGN**

MODERN OCH VARM DESIGN FÖR ALLA UTRYMMEN





THERMOPANEL V4 PLAN & RAMO

NYA MODERNA FRONTPROFILER – PLAN OCH RAMO

Thermopanel V4 representerar ett unikt radiatorkoncept, som utvecklats för att möta höga krav på effektiv logistik och modern design. Nu lanserar Thermopanel två helt nya profiler – Plan front och Ramo front. Detta är utan tvekan marknadens mest eleganta och moderna frontprofiler som tillsammans med den nya designtermostaten förhöjer helhetsintrycket av produkten ytterligare.

Thermopanel V4 Plan och Ramo levereras i standardutförande med galler, sidoplåtar och väggkonsoler – en helt komplett radiator. Som extra tillbehör finns designtermostat M30 med temperaturområde 6–26°C som ger rummet en jämn och behaglig inomhustemperatur. En energibesparing som verkligen syns! En vitlackerad handduksstång i stål med kraftig magnetinfästning finns som tillbehör för Plan och Ramo.

TEKNISKA DATA

Konstruktion

EN 442-1

Material

Kallvalsad bandstål EN 10130

Ytbehandling

Utföres i fem faser

- Alkalisk avfettning
- Fosfatering
- Kataforetisk grundmålning
- Pulverlackering med epoxypolyester
- Härdning i ca 200°C

Ytbehandlingen uppfyller kraven för DIN 55900

Färg

Vit RAL 9016

Tryckklass

PN 6

Höjder

300, 400, 500 och 600 mm

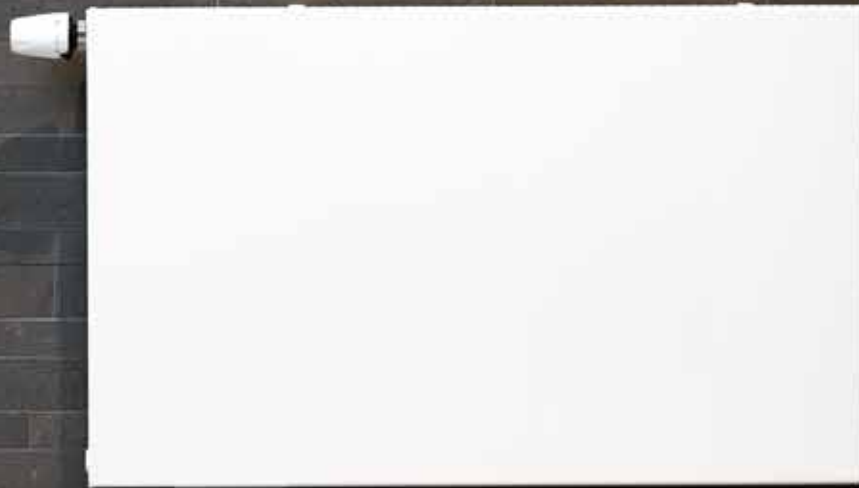
Bredder

400, 700, 900, 1000, 1200, 1300, 1600, 1800, 2000, 2300, 2600 och 3000

Extra tillbehör

Designtermostat M30, termostatadapter, vitlackerad handduksstång i stål.

VINKÄLLARE



THERMOPANEL PLAN OCH RAMO FRONTPROFILER

THERMOPANEL V4 RAMO (TPR)

Ramo frontprofilen har vågräta, distinkta linjer.



THERMOPANEL V4 PLAN (TPF)

Plan frontprofilen är helt slät.



VÄRMEAVGIVNING THERMOPANEL V4 PLAN & RAMO

HÖJD 300 MM

	Rad.- Längd		PLAN RSK-nr		HEAVY DUTY RSK-nr		RAMO RSK-nr		Effekt W			Vikt	Volym	Pris SEK
	typ	mm	Höger	Vänster	Höger	Vänster	Höger	Vänster	60/45/20°C	55/45/20°C	45/35/20°C	kg	l	ex moms
TPF / TPR 11 Φ _n = 529 W/m (Δt50) Φ _n = 275 W/m (Δt30) n = 1,2820 K = 3,5106	304	400	6620000	6620012	6602878	6602879	6620384	6620396	120	109	64	4,7	0,7	1 240
	307	700	6620001	6620013	6602880	6602881	6620385	6620397	209	191	112	8,2	1,2	1 507
	309	900	6620002	6620014	6602882	6602883	6620386	6620398	269	245	144	10,5	1,5	1 691
	310	1 000	6620003	6620015	6602884	6602885	6620387	6620399	299	273	160	11,7	1,6	1 770
	312	1 200	6620004	6620016	6602886	6602887	6620388	6620400	359	327	192	14,0	2,0	1 955
	313	1 300	6620005	6620017	6602888	6602889	6620389	6620401	388	355	208	15,2	2,1	2 045
	316	1 600	6620006	6620018	6602890	6602891	6620390	6620402	478	436	255	18,7	2,6	2 303
	318	1 800	6620007	6620019	6602892	6602893	6620391	6620403	538	491	287	21,1	3,0	2 483
	320	2 000	6620008	6620020	6602894	6602895	6620392	6620404	598	545	319	23,4	3,3	2 747
	323	2 300	6620009	6620021	6602896	6602897	6620393	6620405	687	627	367	26,9	3,8	3 015
	326	2 600	6620010	6620022	6602898	6602899	6620394	6620406	777	709	415	30,4	4,3	3 193
	330	3 000	6620011	6620023	6602900	6602901	6620395	6620407	896	818	479	35,1	4,9	3 537
	TPF / TPR 21 Φ _n = 732 W/m (Δt50) Φ _n = 381 W/m (Δt30) n = 1,2790 K = 4,5659	304	400	6620096	6620108	6602974	6602975	6620480	6620492	166	151	89	6,7	1,4
307		700	6620097	6620109	6602976	6602977	6620481	6620493	290	265	155	11,7	2,4	2 163
309		900	6620098	6620110	6602978	6602979	6620482	6620494	373	340	199	15,0	3,0	2 451
310		1 000	6620099	6620111	6602980	6602981	6620483	6620495	414	378	222	16,7	3,4	2 589
312		1 200	6620100	6620112	6602982	6602983	6620484	6620496	497	454	266	20,0	4,1	2 859
313		1 300	6620101	6620113	6602984	6602985	6620485	6620497	538	491	288	21,7	4,4	3 000
316		1 600	6620102	6620114	6602986	6602987	6620486	6620498	662	605	355	26,7	5,4	3 430
318		1 800	6620103	6620115	6602988	6602989	6620487	6620499	745	680	399	30,1	6,1	3 699
320		2 000	6620104	6620116	6602990	6602991	6620488	6620500	828	756	443	33,4	6,8	4 082
323		2 300	6620105	6620117	6602992	6602993	6620489	6620501	952	869	510	38,4	7,8	4 492
326		2 600	6620106	6620118	6602994	6602995	6620490	6620502	1 076	983	576	43,4	8,8	4 769
330		3 000	6620107	6620119	6602996	6602997	6620491	6620503	1 242	1 134	665	50,1	10,2	5 303
TPF / TPR 22 Φ _n = 937 W/m (Δt50) Φ _n = 482 W/m (Δt30) n = 1,3000 K = 5,0902		304	400	6620192	6620204	6603078	6603079	6620576	6620588	210	191	111	7,6	1,4
	307	700	6620193	6620205	6603080	6603081	6620577	6620589	367	335	195	13,3	2,4	2 380
	309	900	6620194	6620206	6603082	6603083	6620578	6620590	472	431	250	17,1	3,1	2 733
	310	1 000	6620195	6620207	6603084	6603085	6620579	6620591	525	479	278	19,0	3,4	2 902
	312	1 200	6620196	6620208	6603086	6603087	6620580	6620592	630	574	334	22,8	4,1	3 238
	313	1 300	6620197	6620209	6603089	6603090	6620581	6620593	682	622	362	24,7	4,4	3 409
	316	1 600	6620198	6620210	6603091	6603092	6620582	6620594	840	766	445	30,4	5,4	3 930
	318	1 800	6620199	6620211	6603093	6603094	6620583	6620595	945	861	501	34,2	6,1	4 263
	320	2 000	6620200	6620212	6603095	6603096	6620584	6620596	1 050	957	556	38,0	6,8	4 748
	323	2 300	6620201	6620213	6603097	6603098	6620585	6620597	1 207	1 101	640	43,7	7,8	5 248
	326	2 600	6620202	6620214	6603099	6603100	6620586	6620598	1 365	1 244	723	49,4	8,8	5 589
	330	3 000	6620203	6620215	6603101	6603102	6620587	6620599	1 575	1 436	834	57,0	10,2	6 250
	TPF / TPR 33 Φ _n = 1314 W/m (Δt50) Φ _n = 671 W/m (Δt30) n = 1,3160 K = 5,5831	304	400	6620288	6620300	6603183	6603184	6620672	6620684	292	266	154	10,9	2,0
307		700	6620289	6620301	6603185	6603186	6620673	6620685	512	466	269	19,0	3,6	3 137
309		900	6620290	6620302	6603188	6603189	6620674	6620686	658	599	346	24,5	4,6	3 575
310		1 000	6620291	6620303	6603190	6603191	6620675	6620687	731	666	384	27,2	5,1	3 787
312		1 200	6620292	6620304	6603192	6603193	6620676	6620688	877	799	461	32,6	6,1	4 199
313		1 300	6620293	6620305	6603194	6603195	6620677	6620689	950	865	499	35,4	6,6	4 403
316		1 600	6620294	6620306	6603196	6603197	6620678	6620690	1 170	1 065	615	43,5	8,2	5 054
318		1 800	6620295	6620307	6603198	6603199	6620679	6620691	1 316	1 198	692	49,0	9,2	5 459
320		2 000	6620296	6620308	6603200	6603201	6620680	6620692	1 462	1 331	768	54,4	10,2	6 025
323		2 300	6620297	6620309	6603202	6603204	6620681	6620693	1 681	1 531	884	62,6	11,7	6 637
326		2 600	6620298	6620310	6603205	6603206	6620682	6620694	1 901	1 731	999	70,7	13,3	7 055
330		3 000	6620299	6620311	6603207	6603208	6620683	6620695	2 193	1 997	1 153	81,6	15,3	7 849

Effektavgivningstabellerna är enligt EN442 standarden.

Panelradiator med inbyggt ventilarrangemang, typ V4, försedd med sidoplåtar och toppgaller. Radiatorn levereras komplett med konsoler, luftskruv, 1/2" plugg och insats MMA TIF till termostventil. Rekommenderad cirkaprislista i SEK exklusive moms.



THERMOPANEL V4 PLAN & RAMO

HÖJD 400 MM

	Rad.- Längd		PLAN RSK-nr		HEAVY DUTY RSK-nr		RAMO RSK-nr		Effekt W			Vikt	Volym	Pris SEK
	typ	mm	Höger	Vänster	Höger	Vänster	Höger	Vänster	60/45/20°C	55/45/20°C	45/35/20°C	kg	l	ex moms
TPF / TPR 11 $\Phi_n = 680 \text{ W/m } (\Delta t_{50})$ $\Phi_n = 353 \text{ W/m } (\Delta t_{30})$ $n = 1,2820$ $K = 4,8577$	404	400	6620024	6620036	6602902	6602903	6620408	6620420	154	140	82	6,3	0,9	1 296
	407	700	6620025	6620037	6602904	6602905	6620409	6620421	269	245	144	11,1	1,5	1 604
	409	900	6620026	6620038	6602906	6602907	6620410	6620422	346	315	185	14,2	1,9	1 804
	410	1 000	6620027	6620039	6602908	6602909	6620411	6620423	384	351	205	15,8	2,1	1 913
	412	1 200	6620028	6620040	6602910	6602911	6620412	6620424	461	421	246	19,0	2,6	2 114
	413	1 300	6620029	6620041	6602910	6602913	6620413	6620425	499	456	267	20,5	2,8	2 209
	416	1 600	6620030	6620042	6602914	6602915	6620414	6620426	615	561	328	25,3	3,4	2 519
	418	1 800	6620031	6620043	6602916	6602917	6620415	6620427	691	631	369	28,4	3,8	2 725
	420	2 000	6620032	6620044	6602918	6602919	6620416	6620428	768	701	411	31,6	4,3	3 025
	423	2 300	6620033	6620045	6602920	6602921	6620417	6620429	883	806	472	36,3	4,9	3 331
	426	2 600	6620034	6620046	6602922	6602923	6620418	6620430	999	911	534	41,1	5,5	3 535
	430	3 000	6620035	6620047	6602924	6602925	6620419	6620431	1 152	1 052	616	47,4	6,4	3 931
	TPF / TPR 21 $\Phi_n = 929 \text{ W/m } (\Delta t_{50})$ $\Phi_n = 482 \text{ W/m } (\Delta t_{30})$ $n = 1,2850$ $K = 6,0931$	404	400	6620120	6620132	6602998	6602999	6620504	6620516	210	191	112	8,9	1,8
407		700	6620121	6620133	6603000	6603001	6620505	6620517	367	335	196	15,6	3,1	2 303
409		900	6620122	6620134	6603002	6603003	6620506	6620518	472	430	252	20,1	3,9	2 638
410		1 000	6620123	6620135	6603004	6603006	6620507	6620519	524	478	280	22,3	4,4	2 793
412		1 200	6620124	6620136	6603007	6603008	6620508	6620520	629	574	336	26,8	5,2	3 103
413		1 300	6620125	6620137	6603009	6603010	6620509	6620521	681	622	364	29,0	5,7	3 264
416		1 600	6620126	6620138	6603011	6603012	6620510	6620522	838	765	447	35,7	7,0	3 751
418		1 800	6620127	6620139	6603014	6603015	6620511	6620523	943	861	503	40,1	7,9	4 063
420		2 000	6620128	6620140	6603016	6603017	6620512	6620524	1 048	956	559	44,6	8,8	4 500
423		2 300	6620129	6620141	6603018	6603019	6620513	6620525	1 205	1 100	643	51,3	10,1	4 975
426		2 600	6620130	6620142	6603020	6603022	6620514	6620526	1 362	1 243	727	58,0	11,4	5 299
430		3 000	6620131	6620143	6603023	6603024	6620515	6620527	1 572	1 434	839	66,9	13,1	5 908
TPF / TPR 22 $\Phi_n = 1198 \text{ W/m } (\Delta t_{50})$ $\Phi_n = 614 \text{ W/m } (\Delta t_{30})$ $n = 1,3100$ $K = 6,6198$		404	400	6620216	6620228	6603103	6603105	6620600	6620612	267	243	141	10,2	1,8
	407	700	6620217	6620229	6603106	6603107	6620601	6620613	468	426	247	17,9	3,1	2 556
	409	900	6620218	6620230	6603108	6603109	6620602	6620614	601	548	317	23,0	4,1	2 968
	410	1 000	6620219	6620231	6603110	6603111	6620603	6620615	668	609	352	25,6	4,5	3 157
	412	1 200	6620220	6620232	6603113	6603114	6620604	6620616	802	730	423	30,7	5,4	3 533
	413	1 300	6620221	6620233	6603115	6603116	6620605	6620617	869	791	458	33,3	5,8	3 737
	416	1 600	6620222	6620234	6603117	6603118	6620606	6620618	1 069	974	564	41,0	7,2	4 341
	418	1 800	6620223	6620235	6603119	6603121	6620607	6620619	1 203	1 096	634	46,1	8,1	4 718
	420	2 000	6620224	6620236	6603122	6603123	6620608	6620620	1 336	1 217	705	51,2	8,9	5 262
	423	2 300	6620225	6620237	6603124	6603125	6620609	6620621	1 537	1 400	810	58,9	10,2	5 849
	426	2 600	6620226	6620238	6603126	6603127	6620610	6620622	1 737	1 583	916	66,6	11,6	6 244
	430	3 000	6620227	6620239	6603128	6603129	6620611	6620623	2 005	1 826	1 057	76,8	13,4	7 000
	TPF / TPR 33 $\Phi_n = 1664 \text{ W/m } (\Delta t_{50})$ $\Phi_n = 846 \text{ W/m } (\Delta t_{30})$ $n = 1,3250$ $K = 7,2240$	404	400	6620312	6620324	6603209	6603210	6620696	6620708	369	336	193	14,6	2,7
407		700	6620313	6620325	6603212	6603213	6620697	6620709	645	587	338	25,6	4,7	3 374
409		900	6620314	6620326	6603214	6603215	6620698	6620710	830	755	434	32,9	6,0	3 895
410		1 000	6620315	6620327	6603216	6603217	6620699	6620711	922	839	482	36,6	6,7	4 127
412		1 200	6620316	6620328	6603218	6603219	6620700	6620712	1 106	1 007	579	43,9	8,0	4 592
413		1 300	6620317	6620329	6603220	6603221	6620701	6620713	1 199	1 091	627	47,6	8,7	4 830
416		1 600	6620318	6620330	6603222	6603223	6620702	6620714	1 475	1 342	772	58,6	10,7	5 584
418		1 800	6620319	6620331	6603224	6603225	6620703	6620715	1 660	1 510	868	65,9	12,0	6 053
420		2 000	6620320	6620332	6603226	6603227	6620704	6620716	1 844	1 678	965	73,2	13,3	6 707
423		2 300	6620321	6620333	6603228	6603230	6620705	6620717	2 121	1 930	1 110	84,2	15,3	7 429
426		2 600	6620322	6620334	6603231	6603232	6620706	6620718	2 397	2 181	1 254	95,2	17,3	7 920
430		3 000	6620323	6620335	6603233	6603234	6620707	6620719	2 766	2 517	1 447	109,8	20,0	8 848

Effektivavgivningstabellerna är enligt EN442 standarden.

Panelradiator med inbyggt ventilarrangemang, typ V4, försedd med sidoplåtar och toppgaller. Radiatorn levereras komplett med konsoler, luftskruv, 1/2" plugg och insats MMA TIF till termostatventil. Rekommenderad cirkaprislista i SEK exklusive moms.



NYHET! THERMOPANEL PLAN "HEAVY DUTY"

Thermopanel Plan finns nu i ett verkligt robust utförande "Heavy Duty". Den kraftiga versionen är idealisk för särskilt utsatta miljöer som restauranger, köpcentra och skolor.

Dessa allmänna utrymmen har många besökare dagligen och behöver en robust, slitstark och hållbar inredning. Priset är det samma som för TP Plan, men ange "Heavy Duty" vid beställning.





KONVEKTORER

VÄRME I LITET FORMAT





THERMOCON KONVEKTORER

VÄRME I LITET FORMAT

Uppvärmning behöver inte vara komplicerat – ofta är de enkla lösningarna också de bästa.

ThermoCon är en konvektor, uppbyggd kring en kopparslinga med profilerade aluminiumlameller. Den vattenburna värmen som cirkulerar i kopparslingan, överförs till aluminiumlameller i vars kanaler det skapas en varm självdragande luftström. Inga rörliga delar – bara så enkelt och väldigt effektivt!

VÄLJ VATTENBUREN VÄRME

Framtidens energiproblem har ingen given lösning. Valet av energiform kommer bland annat att styras av politiska beslut och närhet till naturresurser.

Med ett vattenburet värmesystem är du väl förberedd för olika framtida energilösningar. Oavsett med vilken energiteknik värmen produceras, kan den alltid ledas ut och fördelas effektivt i huset.

EFFEKTIVA KOMPAKTA VÄRMARE

2000-talets arkitektur med öppna planlösningar och stora fönsterpartier ställer speciella krav på uppvärmning. Med allt färre väggytor att montera radiatorer på och stora glaspartier som kräver värme för att förhindra kallras, så är ThermoCon den optimala lösningen. Liten, effektiv och med elegant design klarar den stora värmebehov.

FLEXIBELT SYSTEM

ThermoCon finns i tre höjder, nio längder i standardutförande. Levereras normalt komplett med ventilarrangemang, men finns även som enkel konvektor med röranslutning. Sortimentet är omfattande med stor möjlighet till flexibla lösningar. Du kan till och med bestämma färgen själv.

TEKNISKA DATA

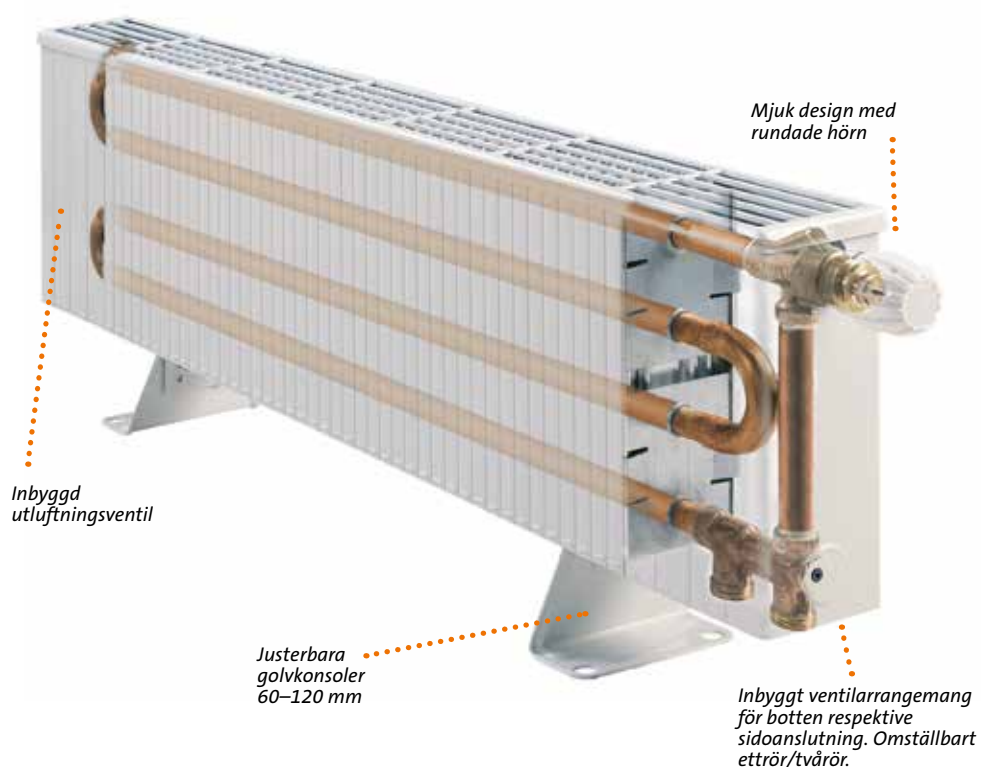
Konstruktion	Konvektordel av aluminiumlameller med expanderade kopparrör
Material	Ytbehandlade topgaller och ändgavlar av kallvalsad stål
Ytbehandling	Avfettning och järnfosfatering, våtlackering och härdning. Förbättrad fukttålighet. Ytbehandlat topgaller (pulvermålat)
Färg	Vit RAL 9016
Tryckklass	PN 10
Max framloppstemp	120°C
Höjder	100, 200 och 300 mm
Längder	500, 600, 800, 1000, 1300, 1600, 1900, 2200 och 2500 mm
Effektgrupper	TCN 1, enkelkonvektor TCN 2 dubbelkonvektor

THERMOCON TCN

UTFÖRANDE

Konvektorn är uppbyggd på en högtrycksexpanderad värmebärande kopparrörsslinga som fixerar de profilerade aluminiumlamellerna. En teknik som säkerställer maximal värmeöverföring. TCN levereras med inbyggt förinställbart ventilarrangemang, justerbart för ett- respektive tvårörssystem. Alla ingående komponenter är av avzinkningshärdigt material.

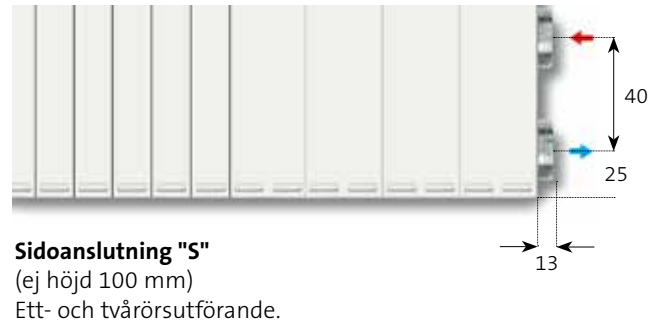
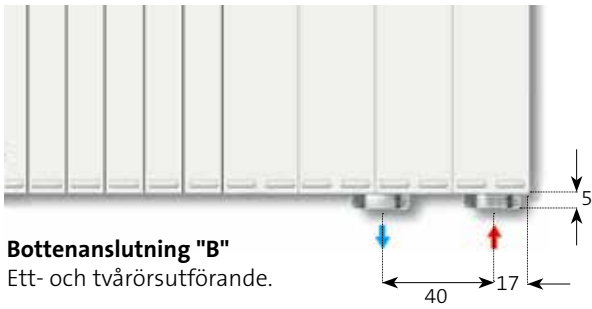
TCN-U levereras med 1/2" konventionell anslutning, d.v.s. utan inbyggt ventilarrangemang. TCN-U har inbyggd utluftningsventil.



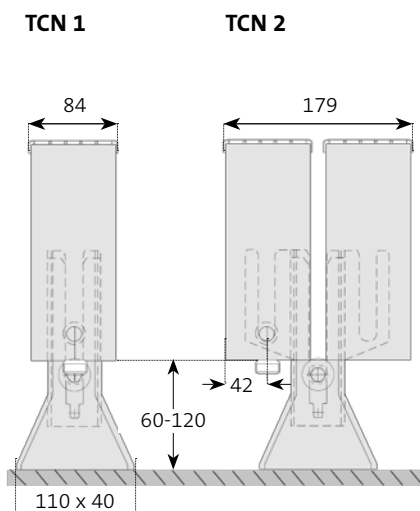
ANSLUTNINGAR



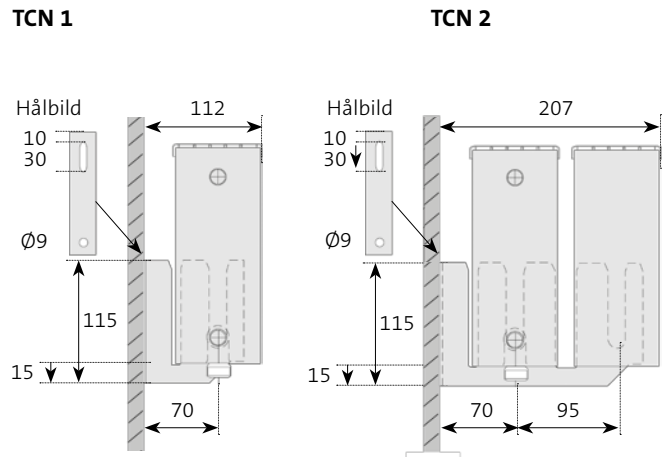
ANSLUTNINGAR



FRISTÅENDE MONTAGE (X)



VÄGGMONTAGE (W)



För konvektorlängd 400–1600 mm rekommenderas två och för 1900 mm och längre rekommenderas tre konsoler.

REGLERDON

ARTIKELNAMN

M30

Adapter M30-M28

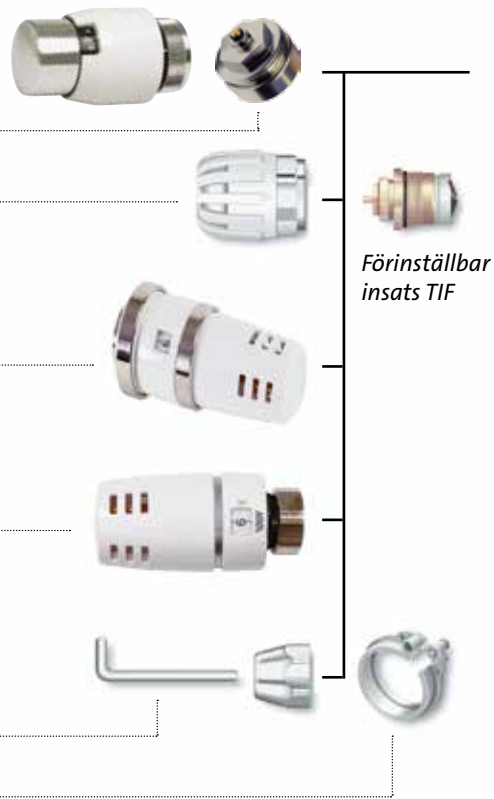
ENH

EVOSENSE PUBLIC

EVOSENSE

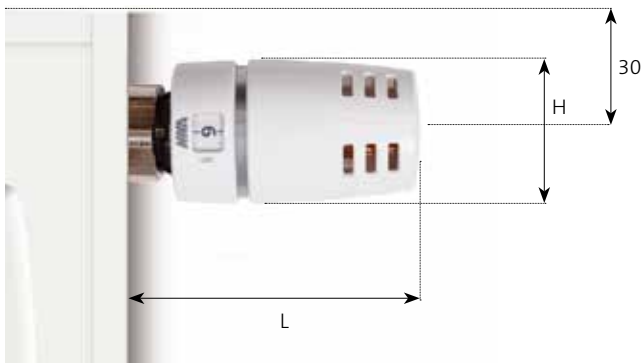
NHN

PBR



Förinställbar
insats TIF

PBR Plomberingsring passar mutter på Evosense. Förhindrar obehöriga ingrepp.



MÅTT REGLERDON

Typ	Artikelnamn	L	H
Handratt	ENH	44	38
Termostat	EVOSENSE	93	41
Danfoss	RA2760M	96	57
TA	TRV Nordic 6–28°C,	80	48
Design- termostat	M30	89	43

TCN-U

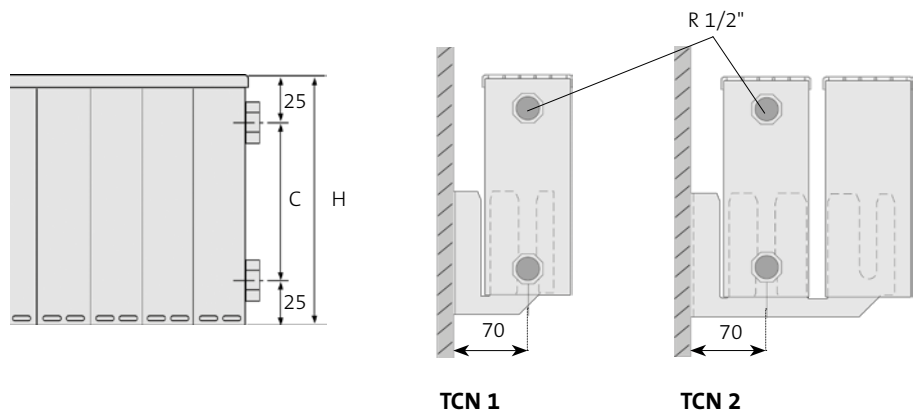
UTFÖRANDE "U"

ThermoCon kan erhållas i utförande "U" med 1/2" inv. gänga för sidokoppling. Med inbyggd utluftningsventil, men utan ventilarrangemang.



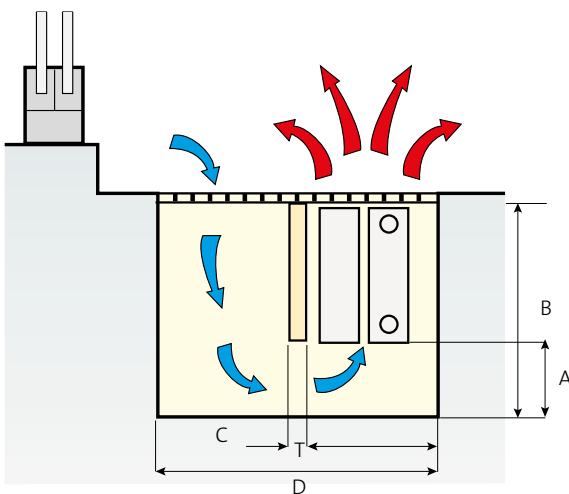
ANSLUTNINGSMÅTT TCN-U

H	C
100	50
200	150
300	250



INBYGGNAD I GOLVRÄNNA

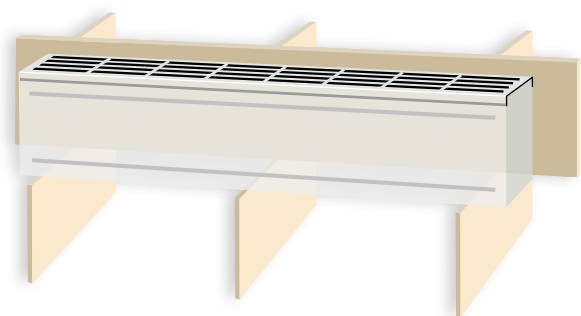
Vid fönsterpartier som går ända ned mot golvet vid dörrar och andra fall då lämplig plats inte finns ovan golv, kan konvektorn förläggas i golvrännan som täckes med borttagbart galler.



$D = (C + \text{konvektorns bredd}) + t$
dvs.

$TCN1 = (C + 84) + t \approx 190 + t$

$TCN2 = (C + 179) + t \approx 380 + t$



Typ	Höjd	Inbyggdsmått för golvränna			
		A	B	C	D
TCN 1	100	70	170	100	190 + t
TCN 1	200	70	270	100	190 + t
TCN 2	100	100	200	200	380 + t
TCN 2	200	100	300	200	380 + t

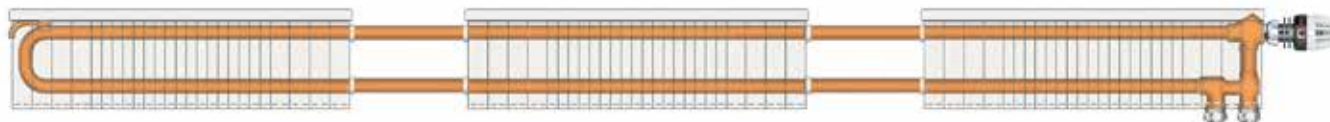
T= Spånskiva med tjocklek 10 mm rekommenderas och längd lika golvrännans längd.

Vid inbyggnad i golvränna reduceras konvektorns värmeavgivning. (Värmeavgivningstabell x 0,9).

SERIEKOPPLING

Thermopanelns konvektor ThermoCon finns för seriekoppling i 100, 200 och 300 mm höjd. Seriekoppling kan användas

när utrymme för rördragning är begränsat och flera konvektorer kan styras av en termostatventil.



SORTIMENT

Höjder	100, 200 och 300 mm
Längder	500-2500 mm
Effektgrupper	TCN 1/TCN 2
Rörslutning	M22 x 1,5 och C/C 40 mm vid ventilarrangemang 1/2" invändig gänga och C/C 50 mm vid övriga anslutningar

TRYCKFALL

När ThermoCon installeras i serie påverkas tryckfallet mer än vid standardinstallation eftersom allt flöde går genom

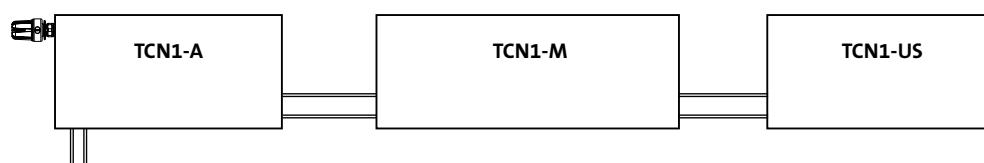
alla konvektorer i serien. Rördimension är 15 x 0,8 mm och rörlängd och antal böjar framgår av tabell nedan.

Höjd	100	200	300
Rörlängd (mm) TCN 1	2 x konvektorlängd	4 x (konvektorlängd – 200)	6 x (konvektorlängd – 200)
Antal böjar TCN 1	A:0, M:0 och S:2	A:4, M:6 och S:8	A:8, M:10 och S:24
Rörlängd (mm) TCN 2	4 x konvektorlängd	8 x (konvektorlängd – 200)	12 x (konvektorlängd – 200)
Antal böjar TCN 2	A:2, M:2 och S:4	A:8, M:12 och S:16	A:16, M:20 och S:24

BETECKNINGAR OCH EXEMPEL

Den första konvektorn i serien kallas TCN-A och är försedd med ventilarrangemang. TCN-M är mittkonvektorn med anslutning på båda sidor och TCN-US är sista konvektorn med anslutning på en sida.

För A-modell anges samma beteckningar som för en standard TCN1. För M och US-modell anges höjd, längd och montage.



TCN1-A 210 V TF 2B 15 X

TCN1-M 216 X

TCN1-US 213 X

BESTÄLLNING TCN

THERMOCON	EXEMPEL:	TCN 1	2	16	H	TF	2B	12	W
Konvektortyp	Enkelkonvektor Dubbelkonvektor	TCN 1 TCN 2							
Höjd i dm 1 – 2 – 3			1 ↓ 3						
Bredd i dm 05 – 06 – 08 – 10 – 13 – 16 – 19 – 22 – 25				04 ↓ 25					
Ventilplacering	Höger Vänster				H V				
Reglersätt	Förberedd för termostat Evosence 1/2" utan ventil					FF U			
System och ansl. placering	Tvårörs bottenanslutning Tvårörs sidoanslutning (ej höjd 100) Ettörörs bottenanslutning Ettörörs sidoanslutning (ej höjd 100)						2B 2S 1B 1S		
Koppling	Släta rör, stål eller koppar dy = 12 – 15 – 18 Gängade rör SMS 326, 1/2" Rak koppling *) Utan kopplingar							12 ↓ 18 1/2" 00	
Montage	På vägg (väggkonsoler) Fristående (golvstöd)								W X

*) Ev. avstängningsventiler specificeras separat.

THERMOCON FÖR SERIEKOPPLING

För beställningsbeteckningar ThermoCon för seriekoppling, se s. 49.

VÄRMEAVGIVNING | TCN

HÖJDERNA 100–300 MM

HÖJD 100 MM	Längd		Effekt W				Faktor	Vikt	Volym
	mm	60/45/20°C	55/45/20°C	45/35/20°C	Δt50	Δt30	K	kg	l
TCN 1 n = 1,2863	516	90	82	48	161	83	1,051	1,8	0,2
	616	117	107	63	209	108	1,364	2,2	0,3
	816	168	154	90	300	156	1,958	3,2	0,4
	1 016	223	204	119	398	206	2,597	4,2	0,4
	1 316	305	279	163	544	282	3,550	5,6	0,5
	1 616	388	354	207	692	359	4,516	6,9	0,6
	1 916	473	432	252	843	437	5,501	8,3	0,7
	2 216	559	510	298	995	516	6,493	9,8	0,8
	2 516	644	588	344	1 148	595	7,491	11,2	0,9
TCN 2 n = 1,2747	516	195	178	105	346	180	2,363	3,3	0,4
	616	252	230	135	447	233	3,052	4,2	0,4
	816	358	327	192	635	331	4,336	6,1	0,6
	1 016	473	432	254	838	437	5,722	7,9	0,6
	1 316	643	587	345	1 139	594	7,778	10,7	0,8
	1 616	814	743	436	1 442	752	9,847	13,4	1,0
	1 916	986	901	529	1 748	911	11,936	16,2	1,2
	2 216	1 161	1 060	622	2 057	1 073	14,046	19,0	1,4
	2 516	1 336	1 220	717	2 368	1 235	16,170	21,8	1,6
HÖJD 200 MM	Längd		Effekt W				Faktor	Vikt	Volym
	mm	60/45/20°C	55/45/20°C	45/35/20°C	Δt50	Δt30	K	kg	l
TCN 1 n = 1,2863	516	151	137	79	272	139	1,569	3,2	0,4
	616	196	178	103	354	181	2,041	4,0	0,4
	816	280	255	147	506	258	2,918	5,6	0,6
	1 016	371	338	195	671	342	3,869	7,3	0,7
	1 316	509	463	267	919	469	5,300	9,7	0,9
	1 616	647	589	340	1 170	597	6,747	11,9	1,1
	1 916	787	717	414	1 423	726	8,206	14,3	1,3
	2 216	930	846	488	1 680	857	9,688	16,8	1,5
	2 516	1 074	977	564	1 940	990	11,187	19,2	1,7
TCN 2 n = 1,2863	516	316	288	165	574	292	3,202	5,1	0,6
	616	409	372	214	742	377	4,139	6,5	0,7
	816	582	529	304	1 055	536	5,885	9,2	1,0
	1 016	767	698	401	1 391	706	7,759	11,9	1,2
	1 316	1 042	948	545	1 891	960	10,548	16,0	1,6
	1 616	1 320	1 201	690	2 395	1 216	13,360	19,8	2,0
	1 916	1 600	1 456	837	2 903	1 474	16,193	23,9	2,4
	2 216	1 883	1 713	985	3 416	1 735	19,055	28,0	2,8
	2 516	2 168	1 972	1 134	3 932	1 997	21,933	32,0	3,2
HÖJD 300 MM	Längd		Effekt W				Faktor	Vikt	Volym
	mm	60/45/20°C	55/45/20°C	45/35/20°C	Δt50	Δt30	K	kg	l
TCN 1 n = 1,2863	516	200	181	104	363	184	1,977	4,1	0,6
	616	260	236	135	472	239	2,571	5,1	0,7
	816	372	338	194	676	342	3,682	7,1	0,9
	1 016	493	448	257	896	454	4,880	9,1	1,1
	1 316	675	613	352	1 227	621	6,683	12,1	1,4
	1 616	858	780	447	1 561	790	8,502	14,9	1,7
	1 916	1 045	950	545	1 900	962	10,348	17,9	2,0
	2 216	1 233	1 122	643	2 243	1 136	12,217	20,9	2,3
	2 516	1 424	1 295	742	2 590	1 311	14,107	23,9	2,6
TCN 2 n = 1,2863	516	411	373	212	757	378	3,714	6,3	1,0
	616	531	482	273	978	488	4,798	8,0	1,2
	816	755	685	389	1 390	694	6,820	11,4	1,6
	1 016	996	904	512	1 833	915	8,993	14,9	2,0
	1 316	1 354	1 229	697	2 492	1 245	12,227	19,9	2,6
	1 616	1 714	1 556	882	3 155	1 576	15,480	24,5	3,2
	1 916	2 078	1 886	1 069	3 825	1 910	18,767	29,5	3,8
	2 216	2 446	2 220	1 259	4 502	2 248	22,088	34,4	4,4
	2 516	2 814	2 555	1 448	5 181	2 587	25,420	39,4	5,0

RSK & PRIS | TCN

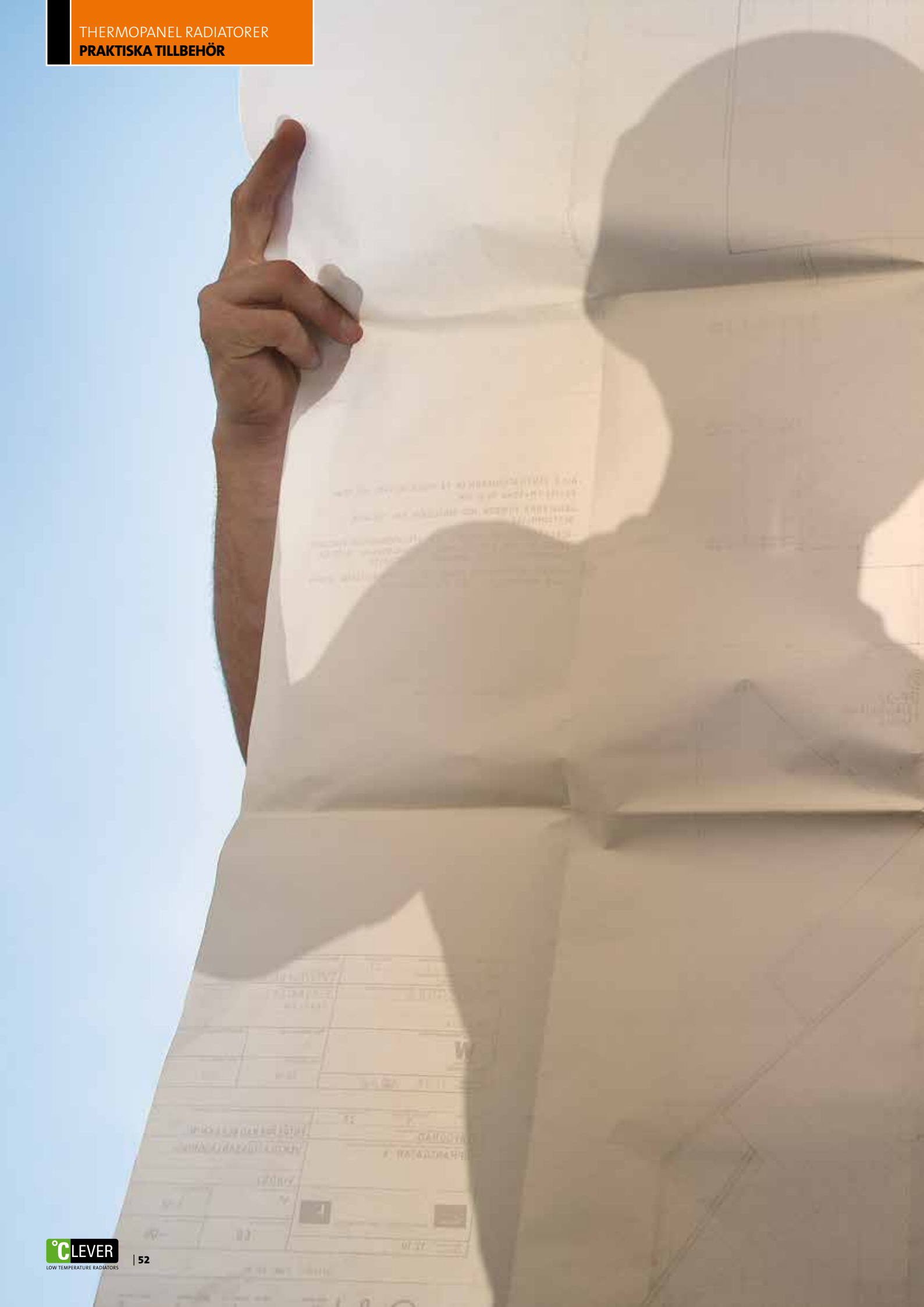
HÖJDERNA 100–300 MM

ThermoCon modeller på lager i Järpås



HÖJD 100 MM	Längd mm	RSK Botten		RSK Sida		TCN SEK ex moms	RSK U		TCN U SEK ex moms
		Höger	Vänster	Höger	Vänster		Höger	Vänster	
TCN 1 n = 1,2863 Vändbar. Ej sidoansl.	516	6600000	6600000	–	–	1 652	6600001	6600001	1 485
	616	6600002	6600002	–	–	1 856	6600003	6600003	1 686
	816	6600004	6600004	–	–	2 056	6600005	6600005	2 056
	1 016	6600006	6600006	–	–	2 256	6600007	6600007	2 089
	1 316	6600008	6600008	–	–	2 661	6600009	6600009	2 497
	1 616	6600010	6600010	–	–	3 062	6600011	6600011	2 897
	1 916	6600012	6600012	–	–	3 450	6600013	6600013	3 282
	2 216	6600014	6600014	–	–	3 883	6600015	6600015	3 720
2 516	6600016	6600016	–	–	4 271	6600017	6600017	4 106	
TCN 2 n = 1,2747 Ej vändbar. Ej sidoansl.	516	6600073	6600072	–	–	2 664	6600075	6600074	2 497
	616	6600077	6600076	–	–	3 085	6600079	6600078	2 917
	816	6600081	6600080	–	–	3 522	6600083	6600082	3 522
	1 016	6600085	6600084	–	–	3 960	6600087	6600086	3 798
	1 316	6600089	6600088	–	–	4 805	6600091	6600090	4 635
	1 616	6600093	6600092	–	–	5 658	6600095	6600094	5 490
	1 916	6600097	6600096	–	–	6 690	6600099	6600098	6 525
	2 216	6600101	6600100	–	–	7 401	6600103	6600102	7 234
2 516	6600105	6600104	–	–	8 254	6600107	6600106	8 085	
HÖJD 200 MM	Längd mm	RSK Botten		RSK Sida		TCN SEK ex moms	RSK U		TCN U SEK ex moms
Höger	Vänster	Höger	Vänster	Höger	Vänster				
TCN 1 n = 1,2863 Vändbar	516	6600019	6600019	6600018	6600018	1 950	6600020	6600020	1 866
	616	6600022	6600022	6600021	6600021	2 181	6600023	6600023	2 096
	816	6600025	6600025	6600024	6600024	2 420	6600026	6600026	2 335
	1 016	6600028	6600028	6600027	6600027	2 659	6600029	6600029	2 492
	1 316	6600031	6600031	6600030	6600030	3 126	6600032	6600032	2 957
	1 616	6600034	6600034	6600033	6600033	3 625	6600035	6600035	3 457
	1 916	6600037	6600037	6600036	6600036	4 084	6600038	6600038	3 916
	2 216	6600040	6600040	6600039	6600039	4 559	6600041	6600041	4 393
2 516	6600043	6600043	6600042	6600042	5 023	6600044	6600044	4 856	
TCN 2 n = 1,2863 Ej vändbar	516	6600111	6600110	6600109	6600108	3 254	6600113	6600112	3 171
	616	6600117	6600116	6600115	6600114	3 774	6600119	6600118	3 688
	816	6600123	6600122	6600121	6600120	4 321	6600125	6600124	4 235
	1 016	6600129	6600128	6600127	6600126	4 867	6600131	6600130	4 700
	1 316	6600135	6600134	6600133	6600132	5 877	6600137	6600136	5 709
	1 616	6600141	6600140	6600139	6600138	7 118	6600143	6600142	6 951
	1 916	6600147	6600146	6600145	6600144	7 980	6600149	6600148	7 814
	2 216	6600153	6600152	6600151	6600150	9 017	6600155	6600154	8 851
2 516	6600159	6600158	6600157	6600156	10 308	6600161	6600160	10 143	
HÖJD 300 MM	Längd mm	RSK Botten		RSK Sida		TCN SEK ex moms	RSK U		TCN U SEK ex moms
Höger	Vänster	Höger	Vänster	Höger	Vänster				
TCN 1 n = 1,2863 Vändbar	516	6600046	6600046	6600045	6600045	2 085	6600047	6600047	2 003
	616	6600049	6600049	6600048	6600048	2 344	6600050	6600050	2 258
	816	6600052	6600052	6600051	6600051	2 606	6600053	6600053	2 520
	1 016	6600055	6600055	6600054	6600054	2 868	6600056	6600056	2 700
	1 316	6600058	6600058	6600057	6600057	3 397	6600059	6600059	3 228
	1 616	6600061	6600061	6600060	6600060	3 911	6600062	6600062	3 744
	1 916	6600064	6600064	6600063	6600063	4 437	6600065	6600065	4 268
	2 216	6600067	6600067	6600066	6600066	4 938	6600068	6600068	4 770
2 516	6600070	6600070	6600069	6600069	5 469	6600071	6600071	5 303	
TCN 2 n = 1,2863 Ej vändbar	516	6600165	6600164	6600163	6600162	3 448	6600167	6600166	2 797
	616	6600171	6600170	6600169	6600168	4 021	6600173	6600172	3 935
	816	6600177	6600176	6600175	6600174	4 863	6600179	6600178	4 778
	1 016	6600183	6600182	6600181	6600180	5 705	6600185	6600184	5 537
	1 316	6600189	6600188	6600187	6600186	6 293	6600191	6600190	6 128
	1 616	6600195	6600194	6600193	6600187	8 242	6600197	6600196	8 077
	1 916	6600201	6600200	6600199	6600198	9 461	6600203	6600202	9 294
	2 216	6600207	6600206	6600205	6600204	10 806	6600209	6600208	10 636
2 516	6600213	6600212	6600211	6600210	12 016	6600215	6600214	11 850	

Effektavgivningstabellerna är enligt EN442 standarden. Rekommenderad cirkaprislista i SEK exklusive moms. Priser angivna med ventilarrangemang. Vid inbyggnad i golvränna gäller ovanstående värmeavgivning x 0,9. Värmeavgivningstabell för andra temperaturområde tillhandahålls på begäran eller se www.thermopanel.se.



A large, light-colored sheet of paper with technical drawings and text is the background. A person's shadow is cast over the paper, with one hand pointing towards a specific part of the drawing. The drawing includes various lines, rectangles, and some text, including the word 'PRAKTISKA' and 'TILLBEHÖR'.

PRAKTISKA **TILLBEHÖR**

TEKNISKA INNOVATIONER



TEKNISKA INNOVATIONER

Rationella tillbehör som förenklar installationen av Thermopanel radiator eller ThermoCon konvektor. Thermopanels breda tillbehörsserie är ett resultat på god produktutveckling i samarbete med den Skandinaviska marknaden och ett stort antal av Thermopanels tillbehör är patenterade. Åtskilliga gånger ställs rörläggaren på prov inför en installation, problem med bröstningshöjd, golvlister, kabelkanal, mittanslutning osv. Kapitlet praktiska tillbehör bjuder på många tekniska innovationer som är lösningen på flertalet installationsproblem.

RAK4™

Thermopanel Rak 4 är ett tillbehör för snabbt och enkelt seriemontage med bakomliggande rördragning. Rören kan med fördel monteras före radiatoren. Thermopanel Rak 4 möjliggör en lägre bygghöjd och finns i två utföranden: TP11/21 samt TP22/33.

FLEX™

Thermopanel Flex är en patenterad lösning för mittkoppling med PEX-rör bakom radiatoren. Thermopanel Flex passar till samtliga Thermopanel radiatorer och är avsedd för högermontage. Omställning till ettrörssystem är möjlig. Thermopanel Flex finns i två utföranden: TP11/21 samt TP22/33.

QUATTRO™

Thermopanel Quattro kan även erbjuda en variant på det senare systemet, kallat tvårörssystem – Quattro. Detta system kombinerar ettrörssystemets enkla installation med tvårörssystemets enkla dimensionering. En tvårörssystemets enkla dimensionering av denna typ kan utföras utan T-rör och dolda rörskarvar. Rördragningen blir logisk och utan korsningar. På samma sätt som vid övriga tvårörssystem bör individuell injusteringsmöjlighet finnas på varje radiator.

OBS!

Tillbehören är endast avsedda för Thermopanels radiator- och konvektorsortiment.



Rekommenderad cirkaprislista i SEK exklusive moms.
Tillbehören är endast avsedda för Thermopanels radiator- och konvektorsortiment.

	RSK	Artikel	SEK ex moms
	660 65 45	TP Rak4 fördelare 11–21	485
	660 65 46	TP Rak4 fördelare 22–33	485
	660 65 43	TP Flexfördelare 11–21 Höger	468
	660 65 44	TP Flexfördelare 22–33 Höger	468
	660 65 76	TP Flexfördelare 11–21 Vänster	468
	660 65 77	TP Flexfördelare 22–33 Vänster	468
	660 60 39	<p>Quattro 2-rörsfördelare</p> <p><i>Quattro är endast avsedd att monteras på Thermopanels TP V4 samt TP Plan och Ramo radiatorer.</i></p>	298
	660 60 35	Excenterkoppling 11	75
	660 65 61	Excenterkoppling 26	130

*gäller vid bottenkoppling. Vid sidokoppling tillkommer 8 mm.

Rekommenderad cirkaprislista i SEK exklusive moms.

Tillbehören är endast avsedda för Thermopanels radiator- och konvektorsortiment.

	RSK	Artikel	SEK ex moms
	660 60 34	Korskoppling, förväxlat tillopp/retur	376
	660 65 62	TP 1-rörsfördelare. Omställningsbar 1-2 rörsystem	233
	660 60 08	Förbigångsrör	129
	660 60 36	Vinkelkoppling lång K22L	99
	660 60 37	Vinkelkoppling kort K22	89

*gäller vid bottenkoppling. Vid sidokoppling tillkommer 8 mm.




Rekommenderad cirkprislista i SEK exklusive moms.
Tillbehören är endast avsedda för Thermopanelers radiator- och konvektorsortiment.

	RSK	Artikel	SEK ex moms
	660 60 19	Avstängningsventil rak SR	59
	660 60 20	Avstängningsventil vinkel SV	59
	660 60 06	Avstängningsventil rak R 1/2" AR	61
	660 60 07	Avstängningsventil vinkel R 3/8" EK	58
	660 60 05	Avstängningsventil rak R 3/8" ER	58

*gäller vid bottenkoppling. Vid sidokoppling tillkommer 8 mm.

Rekommenderad cirkaprislista i SEK exklusive moms.

Tillbehören är endast avsedda för Thermopanels radiator- och konvektorsortiment.

	RSK	Artikel	SEK ex moms
 <p>**gäller koppling M22/18</p>	660 90 36	Koppling M22/12	17
	660 90 44	Koppling M22/15	17
	660 60 42	Koppling M22/18	41
	660 61 36	Termostat M30 6–26°C Vit/Krom	266
	660 61 37	Termostatdapter M30-M28. Passar till Termostat M30.	87
	673 33 80	Avtappningsventil	48
	673 34 09	Luftskruv + propp 1/2" o-ring	40
	673 33 44	Luftnyckel	11

*gäller vid bottenkoppling. Vid sidokoppling tillkommer 8 mm.


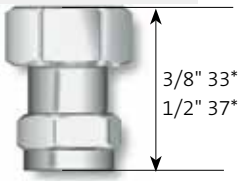
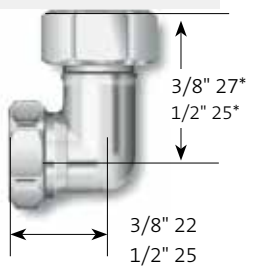
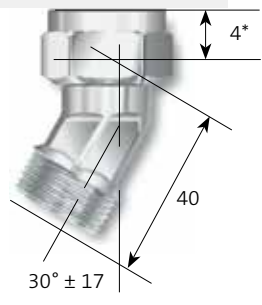
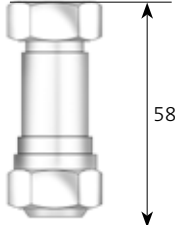
Rekommenderad cirkaprislista i SEK exklusive moms.

Tillbehören är endast avsedda för Thermopanelns radiator- och konvektorsortiment.

	RSK	Artikel	SEK ex moms
	660 65 47	TP konsol 11 300	64
	660 65 48	400	64
	660 65 49	500	64
	660 65 50	600	64
	660 65 51	900	64
	660 65 52	TP konsol 21/22/33 300	64
	660 65 53	400	64
	660 65 54	500	64
	660 65 55	600	64
	660 65 56	900	64
		Golvstöd SSPK	227
		Täckhylsa för golvstöd	63
		Täckbricka för golvstöd	53
		Golvstöd SSPK Antal golvstöd för radiatorhöjd 300–600 mm	
		Radiatorlängd mm Antal stöd	
	660 64 85	TP Vägghjälma 6	8
	660 64 42	TP Vägghjälma 12	8
	660 64 80	TP Vägghjälma 31, 4-pack	55
	673 41 59	Distansklosspar för tilläggskonsoler Vid montage av tilluftsdon på längre radiatorer	109

Rekommenderad cirkprislista i SEK exklusive moms.

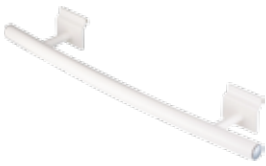




Tillbehören är endast avsedda för Thermopanelns radiator- och konvektorsortiment.

	RSK	Artikel	SEK ex moms
	660 92 35 660 92 36 660 65 35	TP Ansl.koppling TX 15 TIF TP Ansl.koppling TX 15 M22 x 1,5 Täcklock M22 x 1,5	70 70 35
	660 92 26 660 92 34	Koppling gängade rör R 3/8" Koppling gängade rör R 1/2"	48 59
	660 60 40 660 60 41	Vinkelkoppling R 3/8" Vinkelkoppling R 1/2"	50 50
	660 60 23	Flexkoppling för sockelmontage	66
	660 60 38	Förlängningskoppling. Levereras med genomgående 12 och 15 mm kona utan mutter. Insticksdjup 18–45 mm.	112

*gäller vid bottenkoppling. Vid sidokoppling tillkommer 8 mm.

Rekommenderad cirkaprislista i SEK exklusive moms.

Tillbehören är endast avsedda för Thermopanelns radiator- och konvektorsortiment.

	RSK	Artikel	SEK ex moms
	673 47 76 673 47 77 673 47 78 673 47 79 673 47 80	Handduksstång Plan & Ramo 400 mm 500 mm 600 mm 800 mm 1000 mm	634 689 743 826 908
	660 65 57 660 65 58 660 65 59 660 65 60	TP Låsbygel TP11 TP 21 TP 22 TP 33	127 127 127 127
	673 33 42	Bättringsfärg vit RAL 9016 pensel	92
	673 33 43	Bättringsfärg vit RAL 9016 spray	153
	660 64 83	Förinställningsdon med handverktyg FV4	521
	660 64 81	Handverktyg för förinställning F	29

Rekommenderad cirkaprislista i SEK exklusive moms.

Tillbehören är endast avsedda för Thermopanelns radiator- och konvektorsortiment.

	RSK	Artikel	SEK ex moms
	675 06 51	Golvstöd TCN 1, justerbar	79
	675 06 52	Golvstöd TCN 2, justerbar	103
		Rekommenderat antal golvstöd för resp. konvektorlängd 400–1600 mm: 2 st 1900–2500 mm: 3 st	
	675 06 49	Väggkonsol TCN 1	32
	675 06 50	Väggkonsol TCN 2	54
		Rekommenderat antal konsoler för resp. konvektorlängd 400–1600 mm: 2 st 1900–2500 mm: 3 st	

DIMENSIONERING

FUNKTION, VENTILINSTÄLLNINGAR OCH DIAGRAM







DIMENSIONERING

Utdrag ur dimensioneringsbroschyr

**KOMPLETT DIMENSIONERINGSBROSCHYR HÄMTAS VIA
WWW.THERMOPANEL.SE**

Thermopanel's dimensioneringsbroschyr innehåller bl.a:

- Formler för nominella flöden, definitioner av Δt , omräkning av radiatoreffekt.
- Systemuppbyggnad för ettrör/tvärör och quattro.
- Dimensionering, nomogram.
- Funktion, ventilinställningar och diagram.

THERMOWIN FÖR DATABERÄKNING

Thermopanel's beräkningsprogram ThermoWin kan användas för enkel och rationell dimensionering av radiator-system. Programmet är en kraftfullt och lättanvänt verktyg för beräkning av värmebehov, ettrörs-, tvärörs- och huvudledningssystem. ThermoWin ger tydliga och lättlästa utskrifter där alla ingående värden och resultat finns redovisade.

EFFEKTFAKTOR [K]

Beräkningsformel:

$$\phi = K \times \Delta T^n$$

FUNKTION TP – TCN

BERÄKNINGSMODELL FÖR VÄRMEAVGIVNING

Värmeavgivningstabeller är framtagna enligt nedanstående EN 442 formler som kan användas för beräkning av värmeavgivning vid andra temperaturer än de angivna i tabell.

Radiortyp	Höjd	Normeffekt EN 442, W/m vid ΔT_n 49,83 K	Temperaturexponent n
TP 11	300	546	1,2981
	400	711	1,3026
	500	868	1,3070
	600	1018	1,3115
	900	1427	1,3170
TP 21	300	761	1,2803
	400	963	1,2940
	500	1156	1,3076
	600	1340	1,3213
	900	1861	1,3390
TP 22	300	961	1,3094
	400	1221	1,3182
	500	1470	1,3270
	600	1709	1,3358
	900	2388	1,3561
TP 33	300	1347	1,3140
	400	1699	1,3255
	500	2035	1,3371
	600	2356	1,3486
	900	3260	1,3600

$$\phi = \phi_n \times \left(\frac{\Delta T}{49,83} \right)^n$$

$$\Delta T = \frac{t_{in} - t_{ut}}{\ln\{(t_{in} - t_{rum}) / (t_{ut} - t_{rum})\}}$$

ϕ	värmeavgivning vid ΔT , W/m
ϕ_n	normvärmeavgivning, ΔT_n 49,83 K, W/m
n	temperaturexponent
ΔT	logaritmisk övertemperatur, K
t_{in}	tillloppstemperatur, °C
t_{ut}	returtemperatur, °C
t_{rum}	rumstemperatur, °C

MONTERING BAKOM SKÄRM

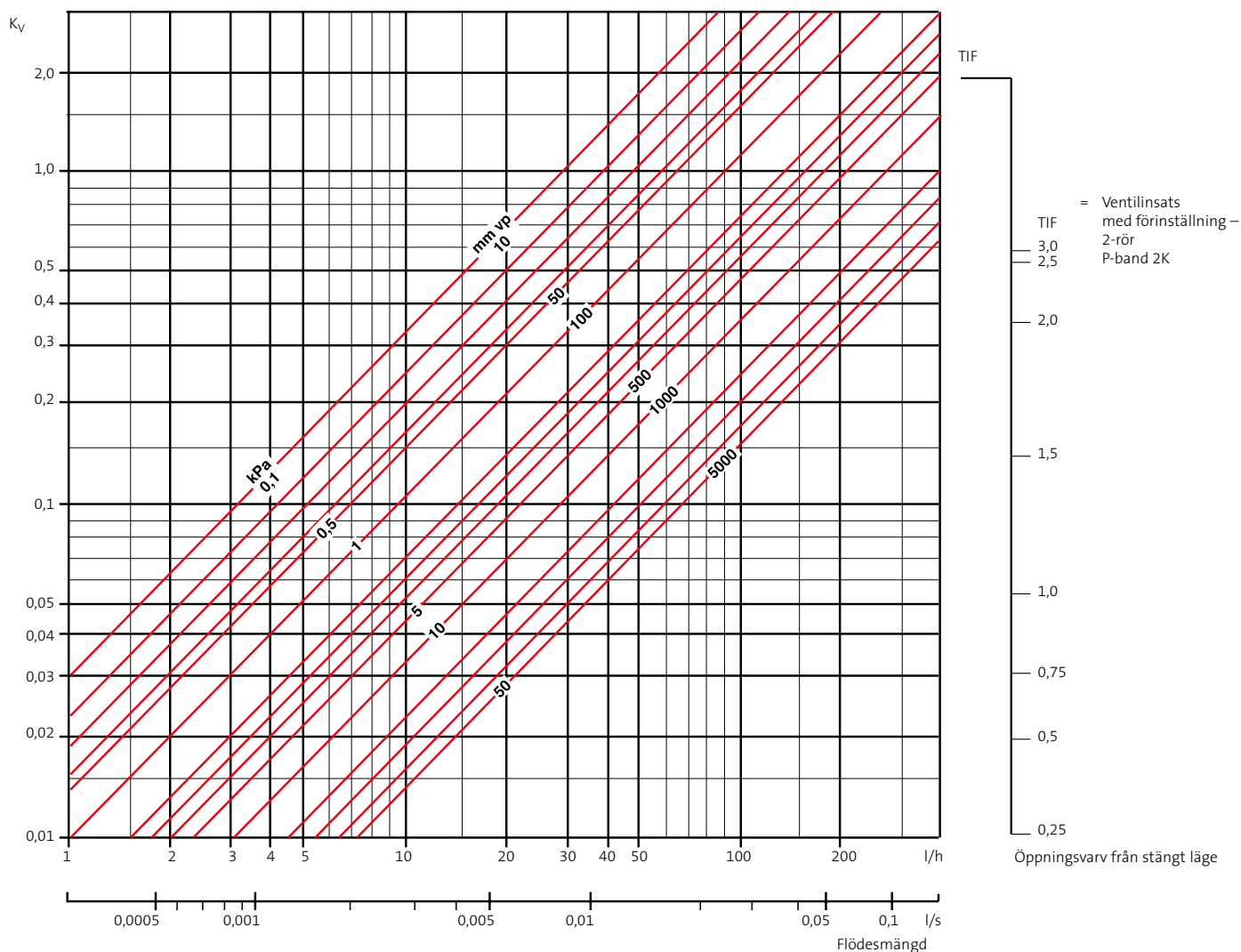
Monteras radiatoren bakom en skärm avskärmas strålningen. Om luftströmmen förbi och genom radiatoren ej hindras och skärmen sitter minst 25 mm från radiatoren blir korrektionsfaktorn k_{sk} :

Radiortyp	Korrektionsfaktor – ksk
TP 11	0,87
TP 21	0,91
TP 22	0,93
TP 33	0,96

RADIATORN MONTERAD PÅ HÖGKANT

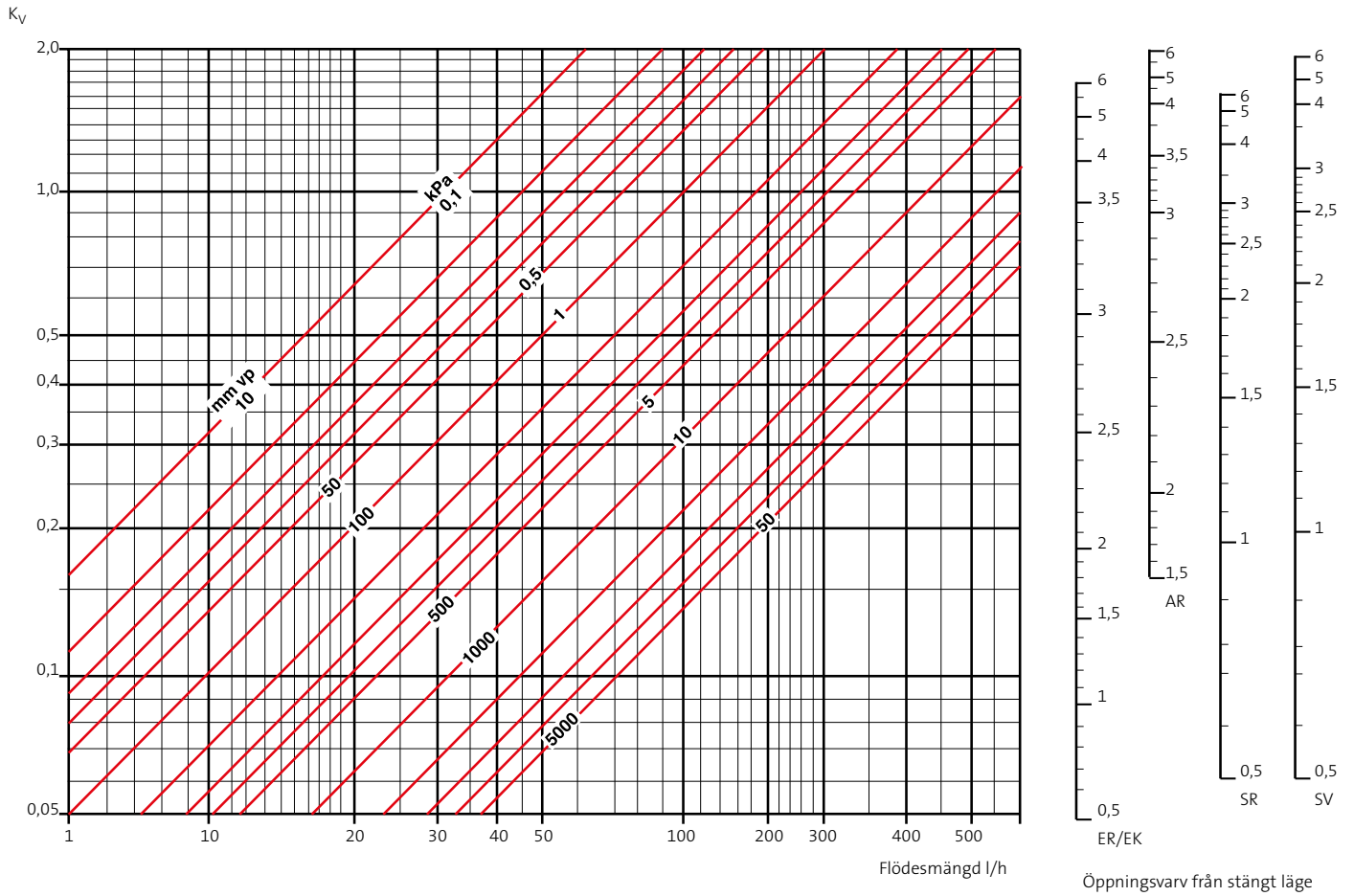
Radiatorns konstruktion med vertikala konvektionskanaler på baksidan av radiator kroppen medför att montering på högkant ej är möjlig.

DIAGRAM VENTILARRANGEMANG



Angivna K_v- värde vid förinställning gäller med tolerans enligt EN 215.
Vi rekommenderar ett tryckfall på 3–10 kPa över radiatoren.

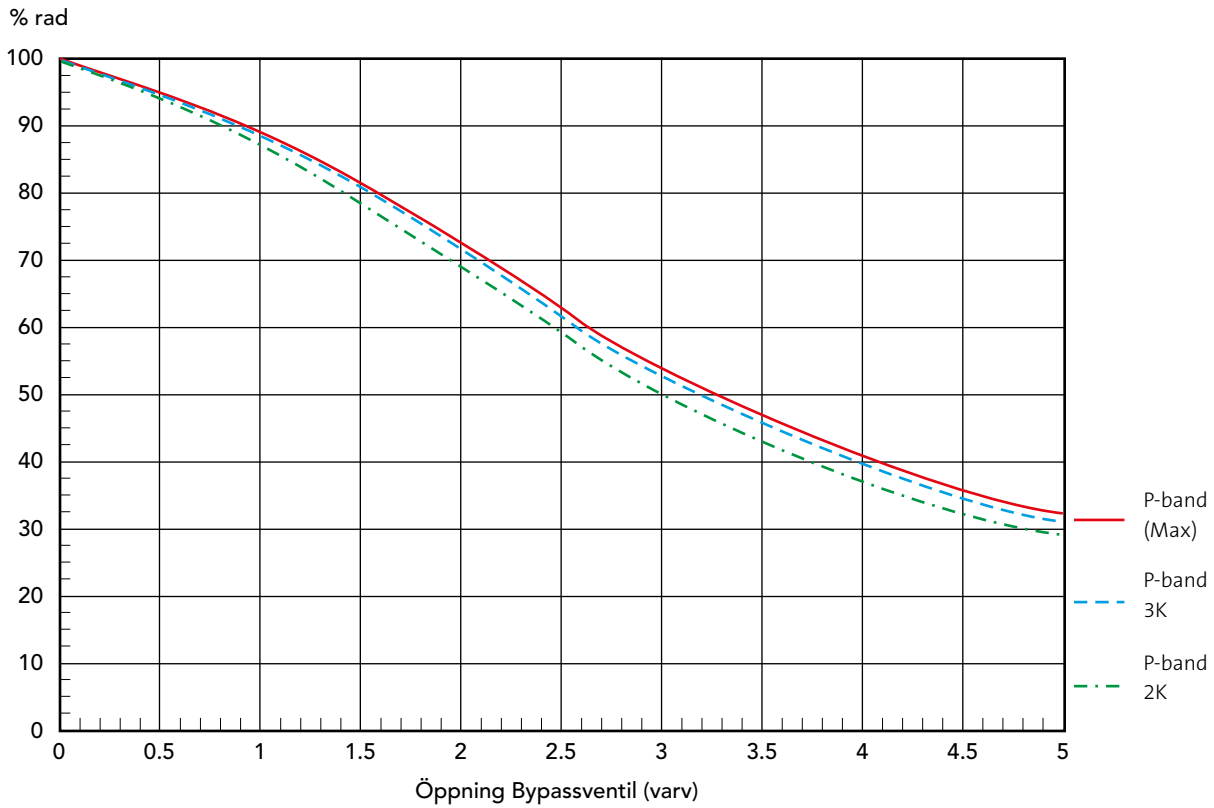
AVSTÄNGNINGSVENTILER



Angivna KV-värde vid förinställning gäller med tolerans enligt EN 215.

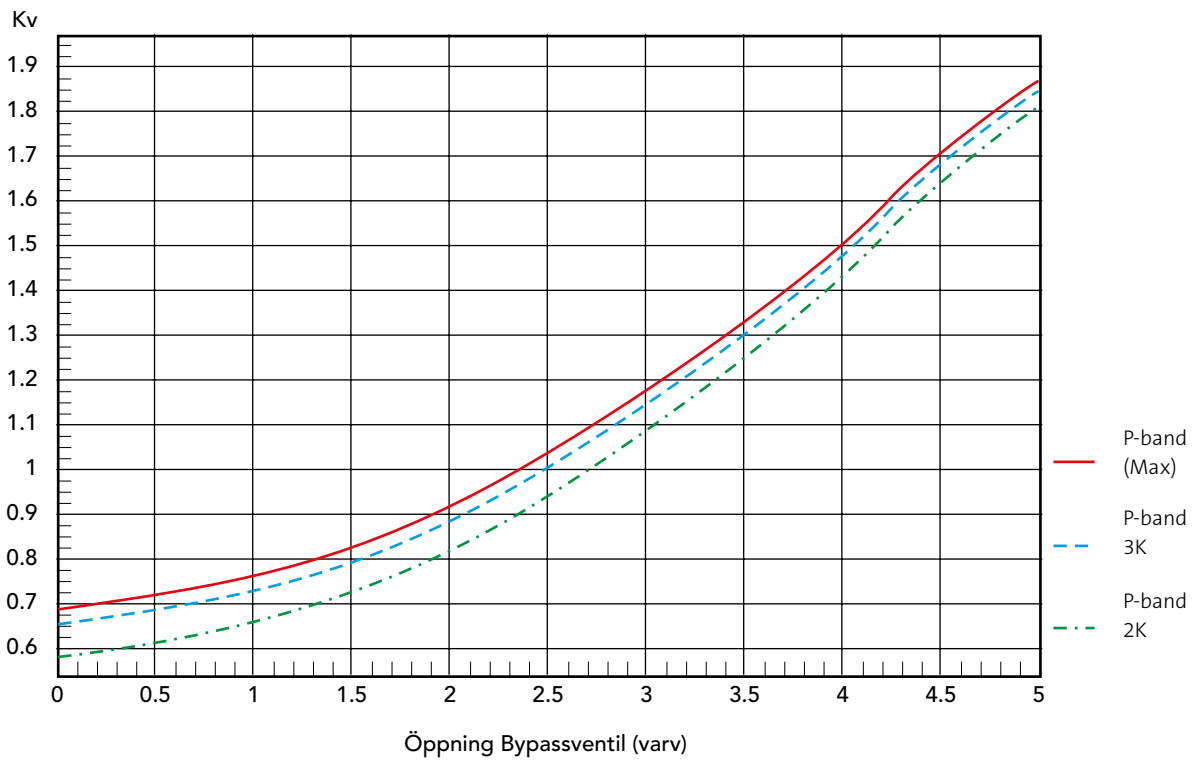
Diagram

OMSTÄLLNING 2-RÖR TILL 1-RÖR



TOTALKAPACITET, VENTILARRANGEMANG INKL. RADIATOR

Förinställning fullt öppen





FÄRGER

ALLT DU VILL HA

Purmo och Thermopanels radiatorer är konstruerade för att sprida värme och tillföra skönhet i alla sorts utrymmen. Radiatorernas standardkulör är en diskret vit (RAL 9016) som smälter bra in i omgivningen. Men du kanske har lust med något djävare, någonting som framhäver formen på din radiator? Eller du kanske har bestämt dig för en färgsättning som kräver att radiatoren har en bestämd nyans för att den ska matcha inredningen?

Då är det bra att veta att Purmo och Thermopanels radiatorer finns i de flesta kulörer. Alla RAL-färger kan beställas som färgtillval, och vissa modeller finns till och med i metalliska nyanser. Se de enskilda produkterna för mer detaljer.

FÄRGER SOM BESTÅR

Toppkvalitet är av högsta prioritet för Purmo Thermopanel. Därför tillverkas alla våra radiatorer för att se lika bra ut efter tio år som de gjorde den dagen de installerades. Vi lyckas med detta genom att mycket noggrant ytbehandla radiatorerna fem gånger – en noggrannhet få andra i branschen klarar av att jämföra sig med.

- Först avfettas radiatoren alkaliskt.
- Därefter följer fosfatering för att motstå korrosion och slitage.
- En kataforetisk rostskyddsbehandling ger ett ännu högre skydd mot korrosion, precis som ytterligare en ytbehandling.
- Efter den noggranna ytbehandlingen med grundfärg pulvermålas radiatoren – glansig vit RAL 9016 är standard.
- Slutligen placeras radiatoren i en ugn för härdning i 200 °C vilket ger ett perfekt resultat.



Allt detta gör vi för att få en hållbar och vacker yta. Din Purmo eller Thermopanel radiator kommer att stå emot repor och korrosion i många år. Faktum är att de fastställda minimikraven i standarder som DIN 55 900 överskrids i hög grad. Det kan också vara bra att veta att framställningen sker med de mest miljövänliga metoder som finns. Din radiator har tillverkats med omsorg. Och den är gjord för att hålla.

THERMOPANEL RADIATORER

Thermopanel radiatorerna levereras som standard i vit RAL 9016. Färgerna (70 st) nedan fås på beställning. Vid större projekt finns ca. 200 RAL-färger till förfogande. Av trycktekniska skäl kan färgkartan avvika från den verkliga färgskalan.

STANDARDFÄRG

RAL 9016 Traffic white

RAL-FÄRGER

RAL 9010 Pure White	RAL 9001 Cream	RAL 250-2 Lemon Glow	RAL 1023 Traffic yellow	RAL 1012 Lemon yellow	RAL 1004 Golden yellow	RAL 1027 Curry yellow	RAL 6034 Pastel turquoise
RAL 5014 Pigeon blue	RAL 5009 Azure blue	RAL 5015 Sky blue	RAL 5017 Traffic blue	RAL 5022 Night blue	RAL 5002 Ultramarine blue	RAL 5001 Green blue	RAL 9005 Jet black
RAL 7021 Black grey	RAL 1033 Dahlia yellow	RAL 2003 Pastel orange	RAL 2004 Pure orange	RAL 3000 Flame red	RAL 3005 Wine red	RAL 4002 Red violet	RAL 4007 Purple violet
RAL 4008 Signal violet	RAL 290 70 20 Mauve Haze	RAL 290 40 45 Mystic Purple	RAL 4009 Pastel violet	RAL 3015 Light pink	RAL 3014 Antique pink	RAL 6019 Pastel green	RAL 120 80 60 Modern green
RAL 120 70 70 E-Green	RAL 150 60 60 Green Apple	RAL 6033 Mint turquoise	RAL 6004 Blue green	RAL 8017 Chocolate brown	RAL 8019 Grey brown	RAL 040 80 05 Caffé Latte	RAL 7035 Light grey
RAL 7040 Window grey	RAL 7001 Silver grey	RAL 7037 Dusty grey	RAL 7030 Stone grey	RAL 7013 Brown grey	RAL 7015 Slate grey	RAL 7016 Anthracite grey	RAL 7024 Graphite grey
RAL 9006 White aluminium	RAL 9007 Grey aluminium						

SANITETSFÄRGER

S0075 Jasmine	S0091 Pergamon	S0094 Natura	S0087 Bahama beige	S0084 Anemone	S0077 Magnolia	S0164 Banana	S0088 Manhattan
------------------	-------------------	-----------------	-----------------------	------------------	-------------------	-----------------	--------------------

SPECIALFÄRGER

S0145 Creme White	S0142 White Textured (R9316)	S0141 Black Textured (R9305)	S0147 Anodic Brown (R0420)	S0148 Anodic Black (R0720)	S0149 Anodic Natura (R0120)	S0201 Metal Alu (MP0201)	S0102 Metal Grey (MP0102)
S0146 Anodic Bronze (R0302)	S0104 Metal Black (MP0104)	S0144 Brown Grey	S0143 Light Grey				

THERMOCON KONVEKTORER

ThermoCon konvektorerna levereras som standard i vit RAL 9016. RAL-färgskalan nedan är de enda tillgängliga kulörerna för ThermoCon. Av trycktekniska skäl kan färgkartan avvika från den verkliga färgskalan.

	Graphite Grey (7024)		Caffé latte (040 80 05)		Pearl beige (1035)
	Anthracite Grey (7016)		Manhattan (S0088)		White Aluminium (9006)
	Black Grey (7021)		Brown Grey (7013)		Grey Aluminium (9007)
	Umbra Grey (7022)		Chocolate brown (8017)		Jet Black (9005)

PURMO

Rettig Sweden AB
Box 220 29, SE-250 22 Helsingborg
Tel. 042 15 30 00
Fax 042 15 20 13
info@rettig.se
www.purmo.se

PURMO OCH THERMOPANEL FÖRENADE

Purmo och Thermopanel förenar nu sina marknadsledande varumärkesstyrkor och produktportföljer. Båda varumärkena är kända för sin höga kvalitet och sitt mervärde. Thermopanel representerar å sin sida den perfekta projektradiatoren, medan Purmo erbjuder ett brett sortiment av individuella produkter passande för varje typ av interiör. Tack vare gott samarbete kan våra två varumärken med sina starka och kompletterande positioner verkligen uppfylla varje kunds behov.

Stor noggrannhet har lagts ned vid skapandet av detta dokument. Ingen del av detta dokument får mångfaldigas utan skriftligt medgivande av Rettig ICC. Rettig ICC tar inget ansvar för eventuella felaktigheter eller konsekvenser som uppstår av användning eller missbruk av informationen i dokumentet. Rettig Sweden AB förbehåller sig rätten till ändringar. För aktuella priser och senaste uppdateringar se vår hemsida.

Teknisk broschyr 04-16 SE