

Wilo-Drain-TSW

... rostfritt utförande, driftsäker dräneringspump med "twister-effekt"!



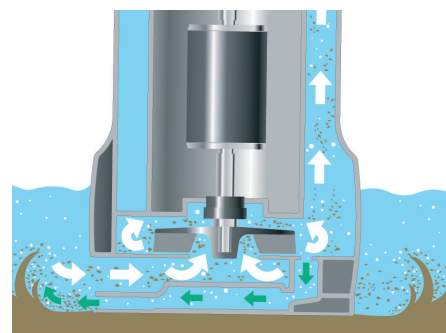
Wilo-Drain-TSW

- avsedd för rent eller lätt förorenat vatten

Rostfri dränksäker pump. Helautomatisk drift med påbyggd vipa och inbyggt motorskydd med automatisk återställning. Wilo-Drain TSW har en patenterad konstruktion som ser till att en virveffekt (twister-funktion) skapas kring pumpens insugningsområde. Denna funktion ger en renare pumpgrop vilket i sin tur leder till säkrare pumpdrift och längre livslängd. Avtätas med mekanisk axeltätning på pumpsidan.

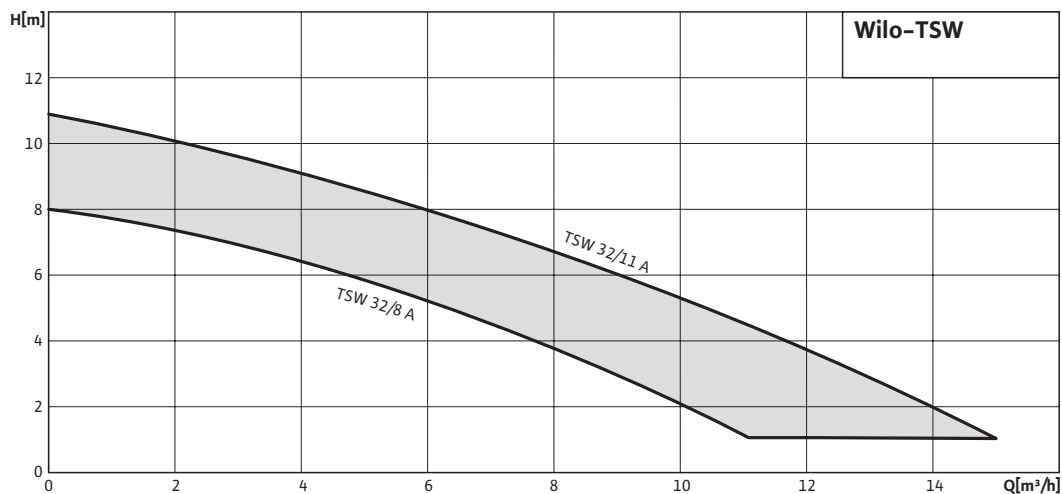
Produktfördelar:

- Rostfritt utförande
- Upp till 4000 drifttimmar per år
- Tålig konstruktion
- Integrerad kylning
- Lång livslängd med "twisterfunktion"
- Försedd med mekanisk axeltätning på pumpsidan
- Långt intervall mellan service/översyn
- Inbyggt motorskydd med automatisk återställning
- HD-utförande för aggresivt media



Wilo-Drain TSW har en patenterad konstruktion kring pumpens insugningsområde som ser till att en virveffekt bildas, en sk "twister-funktion". Detta ger en säkrare pumpdrift samtidigt som oönskade partiklar ej kommer in i pumpen.

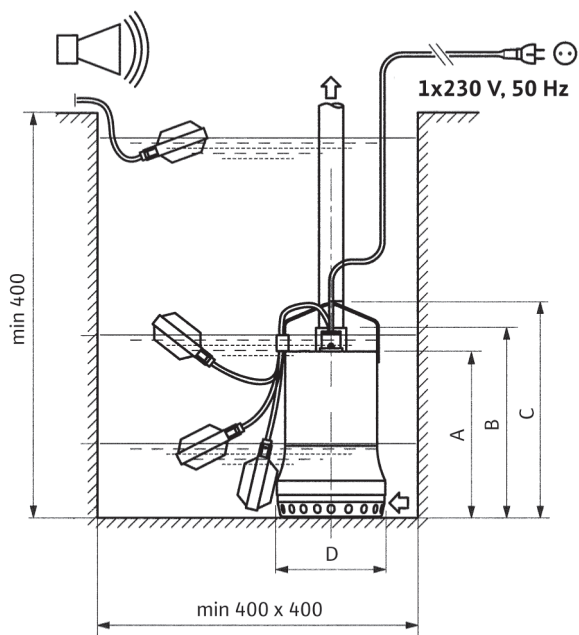
Kapacitetsöversikt



Motordata, mått, vikt, artikel- och RSK-nummer

Pumpbeteckning	Art.nr	RSK	Märkeffekt	Tillförd effekt	Märkström	Mått (mm)				Vikt (kg)
			P_2 (kW)	P_1 (kW)	1~230 V (A)	A	B	C	D	
TSW 32/8-A	6045167	588 41 25	0,30	0,50	2,2	266	300	340	161	6,8
TSW 32/11-A	6045166	588 41 26	0,60	0,90	3,6	290	320	360	171	7,8

Måttskiss



Anslutning: G 32 inv.
G 25 utv. med anslutningsnippel / slangsockel 25 mm (medföljer i leverans)

