

Alterna Opus WC

Alterna Opus WC-skål finns i tre modeller med anpassade sitsalternativ: Opus Maxi Classic, Maxi Smart och Mini Smart som båda är utan spolkant för ökad hygien och enklare rengöring. Insidan av skålen är behandlad med Easy Clean, vilket gör att den är enkel att hålla ren.

OPUS WC



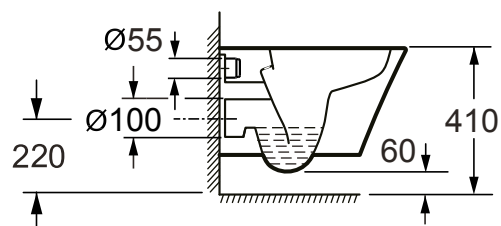
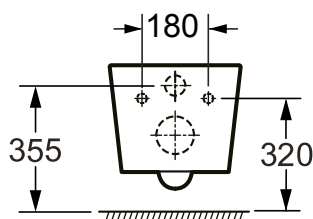
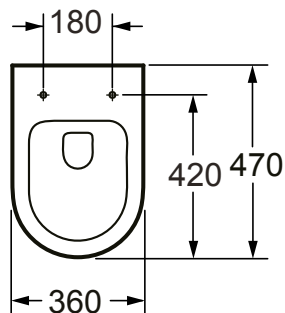
Alterna Opus vägghängda WC-skål

Alterna Opus WC-skål finns i tre modeller:

Opus Mini Smart, Opus Maxi Smart och Opus Maxi Classic. Smart modellerna är utan spolkant för ökad hygien och enklare rengöring. De finns i en mindre och större modell.

Skålen är tillverkad i porslin. Levereras med väggfästen och passar alla WC-fixturer med 180 mm c/c i installationsmått. Insidan av skålen är behandlad med Easy Clean, vilket gör att den är enkel att hålla ren. Den är tillverkad enligt EN 997.

Komplettera med Alterna Opus WC-sits (ingår ej).



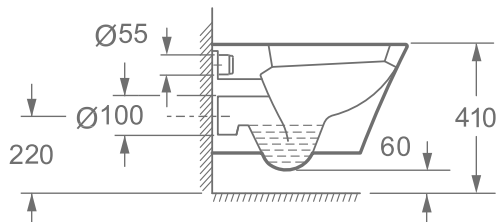
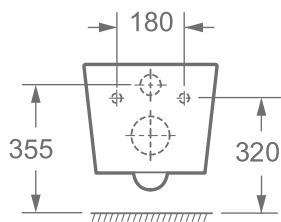
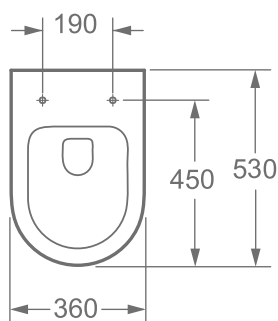
Opus Mini Smart, vägghängd WC-skål

Art nr 7821180

Obs! Sits ingår ej. Rekommenderad sits: art nr 7821882.

Obs! Geberit Omega 82, 8000081, passar inte Opus Smart WC-skål.

Alternativa Opus vägghängda WC-skål

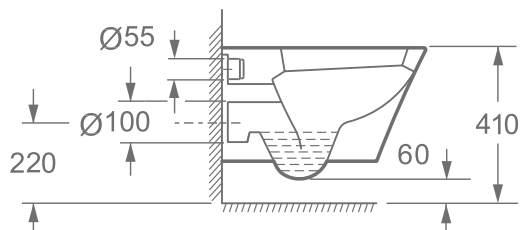
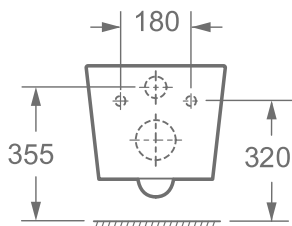
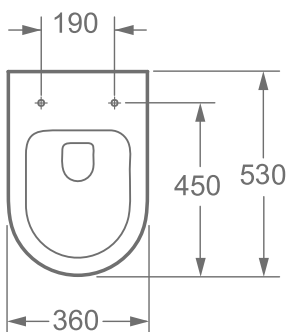


Opus Maxi Smart, vägghängd WC-skål

Art nr 7821182

Obs! Sits ingår ej. Rekommenderad sits: art nr 7821883 alternativt art nr 7821884.

Obs! Geberit Omega 82, 8000081, passar inte Opus Smart WC-skål.



Opus Maxi Classic, vägghängd WC

Art nr 7821181

Obs! Sits ingår ej. Rekommenderad sits: art nr 7821883 alternativt art nr 7821884

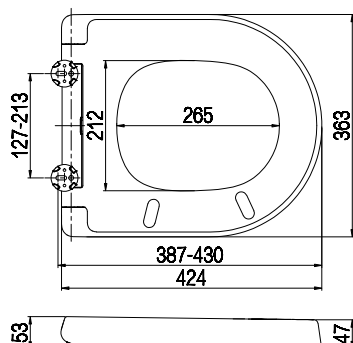
Alterna Opus WC-sitsar

Alterna Opus WC-sits finns i tre modeller: Mini, Maxi och Maxi Slim som har en elegant och stilren design. De är tillverkade i hårdplast och levereras med rostfria snabbfästen som är lätta att montera. Sitsen har soft-close-funktion för smidig användning.



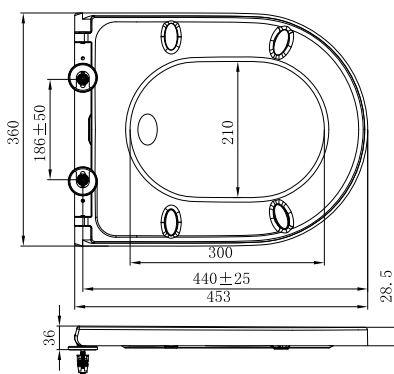
Opus Mini WC-sits

Vit
Art nr 7821882



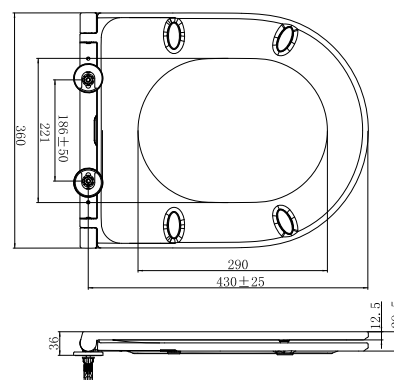
Opus Maxi WC-sits

Vit
Art nr 7821883



Opus Maxi Slim WC-sits

Vit
Art nr 7821884



Teknisk Support
Telefon: 020-51 55 15
E-post: tks@alterna.se

Skötselråd

Rengöring rekommenderas med mildare rengöringsmedel och mjuk trasa eller liknande. Tänk på att rengöring ej får ske med rengöringsmedel som innehåller slipmedel, starka syror, ammoniak eller klorin. Stålull eller Scotch Brite ska inte heller användas.