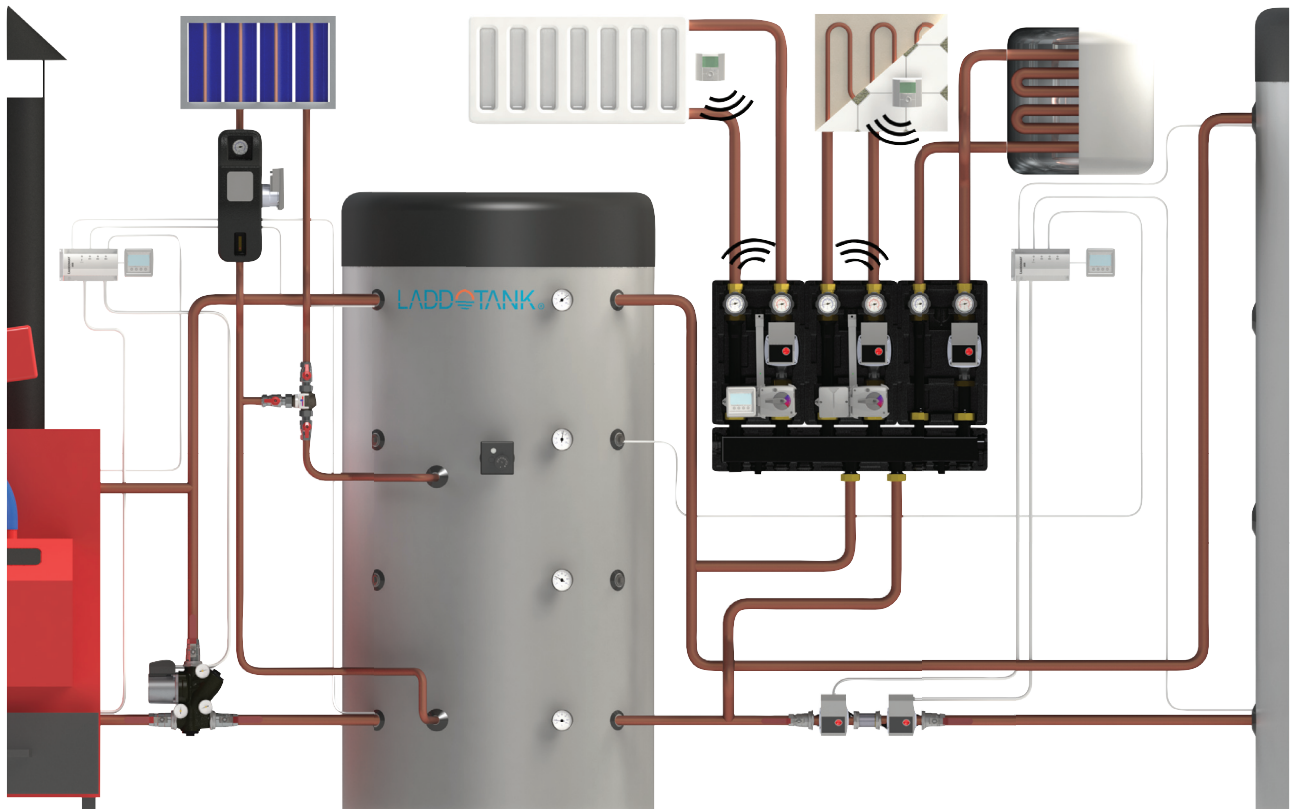


LADDOTANK®

sustainable energy solutions



 **Termoventiler**



Innehållsförteckning

Sid 3	Innehållsförteckning
Sid 4	Varför ackumulatortank?
Sid 5	Varför Laddotank?
Sid 6-7	Volymtank, PUFFER (500-2 000)
Sid 8-9	Volymtank, PUFFER COMPACT (2 500-8 000)
Sid 10-11	Volymtank, PUFFER COMPACT F (2 500-12 000)
Sid 12-13	Ackumulatortank med en värmeslinga, PUFFER 1 (500-2 000)
Sid 14-15	Ackumulatortank med två värmeslingor, PUFFER 2 (500-2 000)
Sid 16-17	Ackumulatortank med tappvarmvattenslinga, ECO COMBI 1 (500-2 000)
Sid 18-19	Ackumulatortank med tappvarmvattenslinga och värmeslinga, ECO COMBI 2 (500-2 000)
Sid 20-21	Effekt- och kapacitetsdiagram VV- samt värmeslingor
Sid 22	Tillbehör



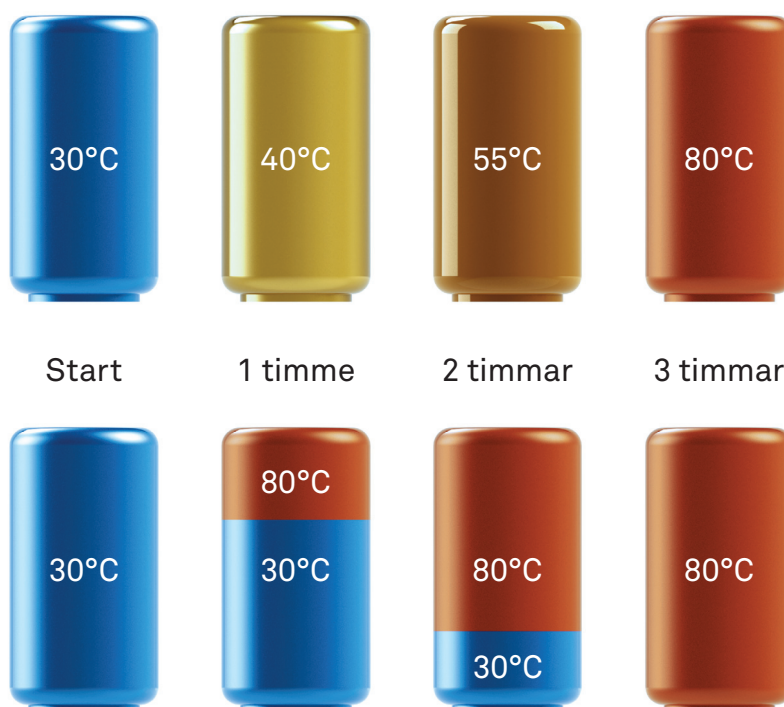
Varför ackumulatortank?

Funktionen hos en ackumulatortank är enkel och bygger på principen att varmt vatten är lättare än kallt. Varmt vatten från pannan pumpas in upptill i tanken, samtidigt som kallt vatten hämtas längst ner i tanken.

Ska den här processen fungera som tänkt, så måste gränsen mellan varmt och kallt vatten vara skarp. Om varmt och kallt vatten hela tiden blandas, blir vattentemperaturen lägre. Detta innebär att kapaciteten minskar – i värsta fall räcker energin inte ens till för att värma vatten till en enda dusch.

Hemligheten bakom perfekt skiktning är att styra tillflödet till tanken så att skiktningen inte förstörs. Hjälpmidlet kallas laddkoppel och marknadsledaren bland laddkoppel är Laddomat.

Exempel på tank utan skiktning

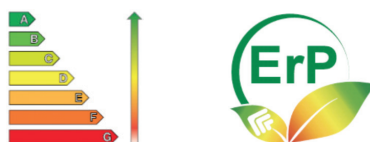


Exempel på tank med skiktning

Varför LADDOTANK® ?

- Ackumuleringstekniken har alltid varit vår styrka!
- Det är en tank tillverkad för dagens och framtidens energikällor.
- Tappvarmvattenslingan är gjord i rostfritt stål (316L) vilket gör den mindre känslig mot t.ex. kalkrikt vatten, där kopparslingor är betydligt känsligare. *Slingan skakar lite när vattnet cirkulerar, vilket minskar risken för beläggningar ytterligare.*
- Tankar upp till 500 l levereras med hård PUR-isolering (ej avtagbar), medan större tankar har förmonterad vlies-isolering, som tack vare låg vikt och blixtlås är lätt att ta av och på. Den följer de EU-Direktiv och klassningar som ställs på dagens ackumulatortankar. Isoleringen har brandklassning B1 enligt DIN 4102.
- Tack vare 1 genomgående tappvarmvattenslinga från botten till toppen så krävs inga utanpåliggande installationer för att koppla samman förvärmnings- och varmvattenslinga.
- Samtliga slingor är uppbyggda för att på bästa och snabbaste sätt förse just ditt system med varmvatten. Detta med hjälp av korrugerade slingor som är tillverkade med väl beprövad dimensionering och längdanpassning.
- Termoventiler har sedan 1996 varit marknadsledande inom termiska värmesystem!
- Vår tekniska know-how inom systemlösningar gör att vi dagligen kan hjälpa dig att välja rätt ackumulatortank till DIN applikation!

LADDOTANK® EFFEKTIV LAGRING AV VÄRMEENERGI
I VATTENBURNA VÄRMESYSTEM



LADDOTANK® PUFFER

Volymtank



TEKNISK BESKRIVNING

Tankarna har utformats för effektiv lagring av värmeenergi i vattenburna värmesystem, samt för att optimera värmekällornas (ex. värmepump, olja, ved, pellets, sol, etc.) driftsförutsättningar.

Tanken ökar användarens värmekomfort betydligt tack vare jämn tillgång till värmeenergi även när pannan inte är i drift.

MATERIAL

Stålkonstruktion med exteriörfärg.

ISOLERING

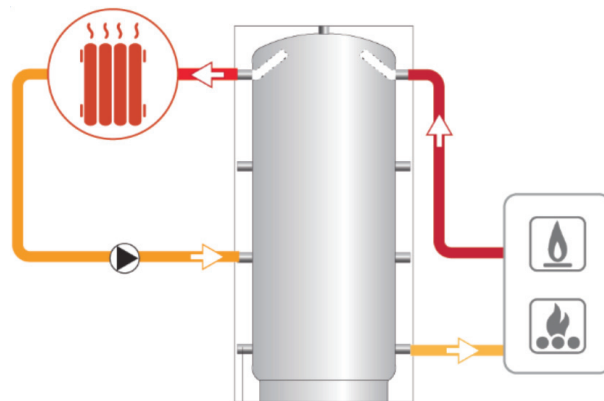
Modell 500: Hård formsprutad ekologisk PUR.

Övriga modeller: Mjuk polyester.

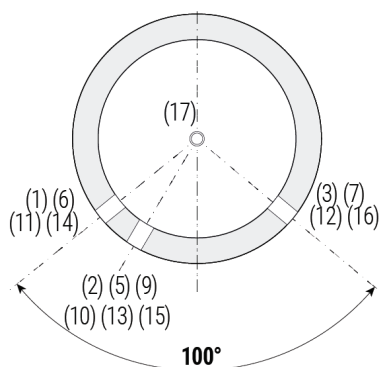
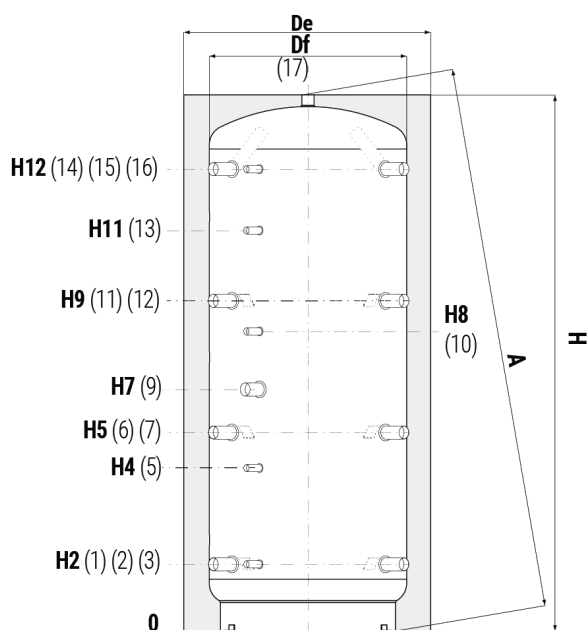
Polyester gjord av 100% återvinningsbart material, med hög värmeisolering och låg värmeledningsförmåga : 0,035 W / mK.

Brandsäkerhetsklass Bs2d0 enligt EN 13501 (B1 enligt DIN 4102).

Klädd med grå PVC-jacka samt lock.



Exempel på systemskiss



Max. arb. tryck Tank	Max. arb. temp Tank
[bar]	[°C]
3	99

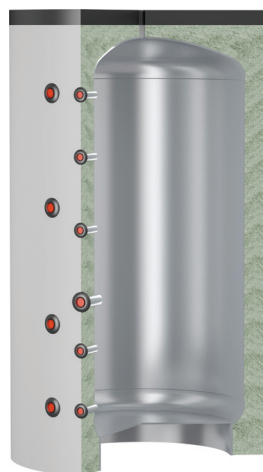
ANSLUTNINGAR	
1-3 6-7	Till Värmekälla / Returledning 1" 1/2 IG
2-5	Dykrör för givare och termometrar 1/2" IG
9	Anslutning för Elpatron 1" 1/2 IG
10	Dykrör för givare och termometrar 1/2" IG
11-12 14-16	Tillopp Värme / Från Värmekälla 1" 1/2 IG
13	Dykrör för givare och termometrar 1/2" IG
15	Dykrör för givare och termometrar 1/2" IG
17	Tillopp Värme 1" 1/2 IG

MÅTT

Modell	Volym	Df	De	H	A	H2	H4	H5	H7	H8	H9	H11	H12
	[L]	[mm]	[mm]	[mm]	[mm]	[mm]	[mm]	[mm]	[mm]	[mm]	[mm]	[mm]	[mm]
500	478	//	750	1620	1784	247	533	629	841	930	1011	1231	1343
800	805	790	1010	1840	2071	265	584	690	823	988	1115	1332	1541
1000	946	790	1010	2130	2332	265	656	787	998	1188	1309	1588	1831
1500	1454	950	1210	2250	2504	313	736	845	1061	1286	1377	1653	1909
2000	1973	1100	1360	2320	2659	347	770	879	1060	1300	1411	1687	1943

LADDOTANK® PUFFER COMPACT

Volymtank



TEKNISK BESKRIVNING

Tankarna har utformats för effektiv lagring av värmeenergi i vattenburna värmesystem, samt för att optimera värmekällornas (ex. värmepump, olja, ved, pellets, sol, etc.) driftsförutsättningar.

Tanken ökar användarens värmekomfort betydligt tack vare jämn tillgång till värmeenergi även när pannan inte är i drift.

MATERIAL

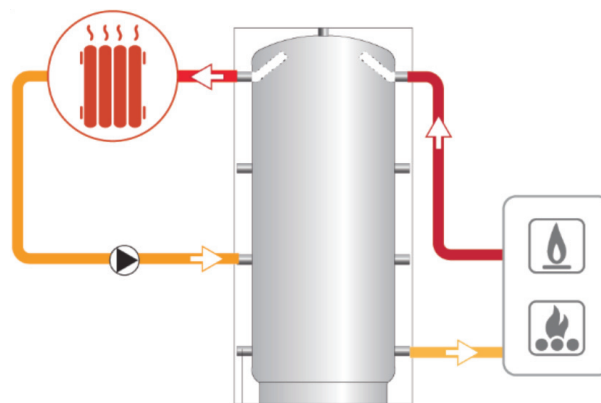
Stålkonstruktion med exteriörfärg.

ISOLERING

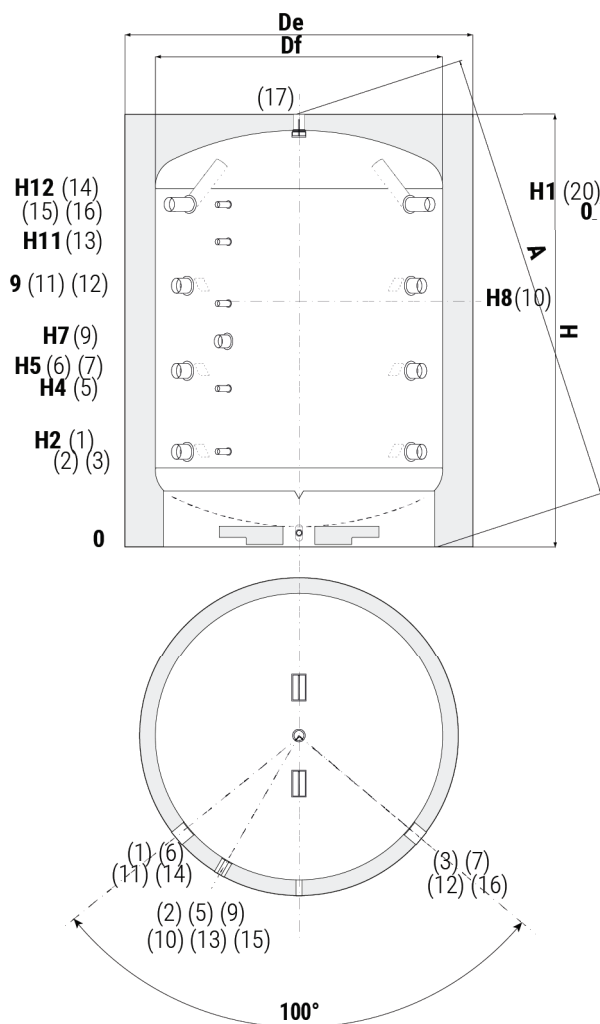
100 mm mjuk polyester, gjord av 100% återvinningsbart material, med hög värmeisolering och låg värmeledningsförmåga : 0,035 W / mK.

Brandsäkerhetsklass Bs2d0 enligt EN 13501 (B1 enligt DIN 4102).

Klädd med grå PVC-jacka samt lock.



Exempel på systemskiss



Max. arb. tryck Tank	Max. arb. temp Tank
[bar]	[°C]
3	99

ANSLUTNINGAR	
1-3 6-7	Till Värmekälla / Returledning
2-5	Dykrör för givare och termometrar 1/2" IG
9	Electrical immersion
10	Dykrör för givare och termometrar 1/2" IG
11-12 14-16	Tillopp Värme / Från Värmekälla
13-15	Dykrör för givare och termometrar 1/2" IG
17	Tillopp Värme
20	Avtappning endast för 3000, 4000 och 5000

COMPACT-modellen har smarta lösningar
Gjord för låg takhöjd, lätt att transportera, lätt att flytta



MÅTT

Modell	Volym	Df	De	H	A	H1	H2	H4	H5	H7	H8	H9	H11	H12	1-3-6-7-11-12-14-16	9-17	20
	[lt]	[mm]	[mm]	[mm]	[mm]	[mm]	[mm]	[mm]	[mm]	[mm]	[mm]	[mm]	[mm]	[mm]	Ansl.		
2500	2306	1250	1450	2351	2455	140	556	886	996	1051	1216	1436	1546	1876	1"	1/2"	1"
3000	3017	1500	1700	2180	2374	109,5	567	841	932	1252	1115	1297	1389	1662	2"	2"	1"
4000	3986	1600	1800	2456	2643	94,5	574	910	1022	1414	1246	1470	1582	1918	2"	2"	1"
4500	4411	1800	2000	2230	2575	90	582	856	947	1267	1130	1312	1404	1677	2"	2"	1"
5000	5042	1800	2000	2480	2764	90	583	919	1031	1423	1255	1479	1591	1927	2"	2"	1"
6000	5672	1800	2000	2730	2960	90	605	1005	1114	1295	1535	1646	1922	2155	3"	2"	1"
8000	7564	1800	2000	3480	3640	90	606	1066	1372	1526	1986	2138	2446	2904	3"	2"	1"

Kontakta oss för lagerstatus.

LADDOTANK® PUFFER COMPACT F

Volymtank, med flänsade anslutningar



TEKNISK BESKRIVNING

Tankarna har utformats för effektiv lagring av värmeenergi i vattenburna värmesystem, samt för att optimera värmekällornas (ex. värmepump, olja, ved, pellets, sol, etc.) driftsförutsättningar.

Tanken ökar användarens värmekomfort betydligt tack vare jämn tillgång till värmeenergi även när pannan inte är i drift.

MATERIAL

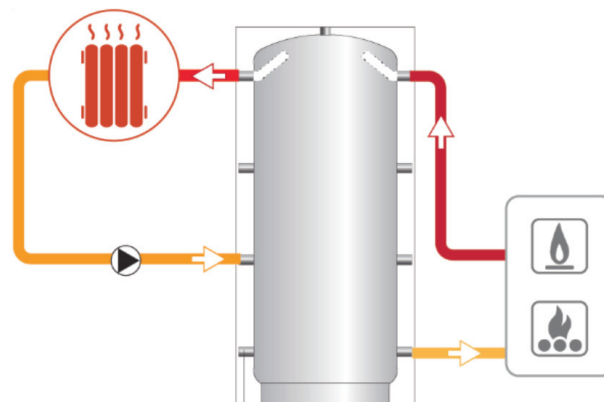
Stålkonstruktion med exteriörfärg.

ISOLERING

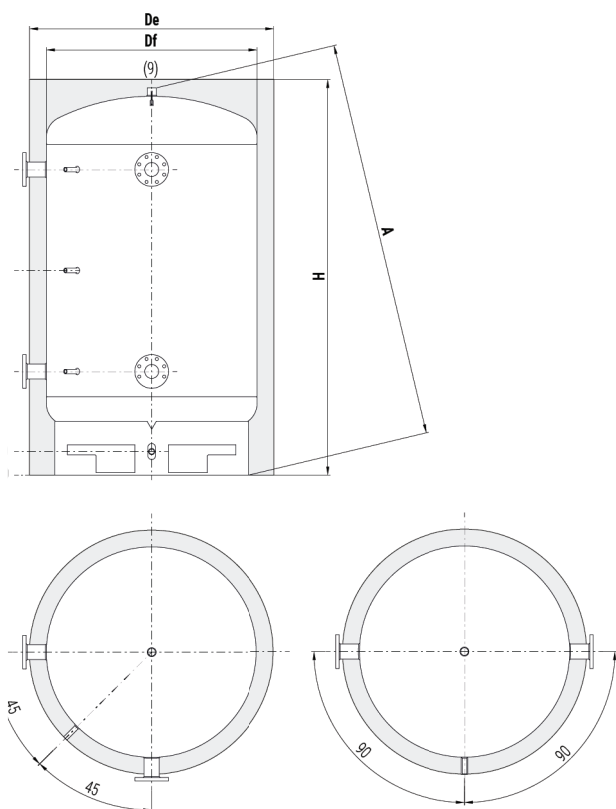
100 mm mjuk polyester, gjord av 100% återvinningsbart material, med hög värmeisolering och låg värmeledningsförmåga : 0,035 W / mK.

Brandsäkerhetsklass Bs2d0 enligt EN 13501 (B1 enligt DIN 4102).

Klädd med grå PVC-jacka samt lock.



Exempel på systemskiss



Denna modell finns med både 90° & 180° vinkel

Max. arb. tryck Tank	Max. arb. temp Tank
[bar]	[°C]
3	99

ANSLUTNINGAR	
1	Avtappning 1" IG (2" IG för 10 och 12000)
2, 4	Till Värmekälla / Returlledning
6, 8	Tillopp Värme / Från Värmekälla
3, 5, 7	Dykrör för givare och termometrar 1/2" IG
9	Tillopp Värme

COMPACT-modellen har smarta lösningar

Gjord för låg takhöjd, lätt att transportera, lätt att flytta



MÅTT

Modell	Volym	Df	De	H	A	H1	H2	H3	H4	H5	2, 4, 6, 8	9
	[L]	[mm]	[mm]	[mm]	[mm]	[mm]	[mm]	[mm]	[mm]	[mm]	Ansl.	Ansl.
2500	2306	1250	1450	2351	2433	140	616	1216	1816	//	PN16 DN80	1" 1/2 IG
3000	3017	1500	1700	2180	2305	109	640	1115	1590	//	PN16 DN80	2" IG
4000	3986	1600	1800	2456	2583	95	646	1246	1846	//	PN16 DN80	2" IG
4500	4411	1800	2000	2230	2405	89	655	1130	1605	//	PN16 DN80	2" IG
5000	5042	1800	2000	2480	2638	89	675	1255	1835	//	PN16 DN100	2" IG
6000	5672	1800	2000	2730	2875	89	675	1380	2085	//	PN16 DN100	2" IG
8000	7564	1800	2000	3480	3594	89	675	1705	2835	//	PN16 DN100	2" IG
10000	10455	2000	2200	3916	4007	191	826	1636	3256	2446	PN16 DN100	2" IG
12000	12010	2000	2200	4461	4502	191	826	1803	3756	2779	PN16 DN100	2" IG

Kontakta oss för lagerstatus.

LADDOTANK® PUFFER 1

Akkumulatortank med en värmeslinga



TEKNISK BESKRIVNING

Tankarna har utformats för effektiv lagring av värmeenergi i vattenburna värmesystem, samt för att optimera värmekällornas (ex. värmepump, olja, ved, pellets, sol, etc.) driftsförutsättningar.

Tanken ökar användarens värmekomfort betydligt tack vare jämn tillgång till värmeenergi även när pannan inte är i drift.

MATERIAL

Stålkonstruktion med exteriörfärg.

ISOLERING

Modell 500: Hård formsprutad ekologisk PUR.

Övriga modeller: Mjuk polyester.

Polyester gjord av 100% återvinningsbart material, med hög värmeisolering och låg värmeledningsförmåga : 0,035 W / mK.

Brandsäkerhetsklass Bs2d0 enligt EN 13501 (B1 enligt DIN 4102).

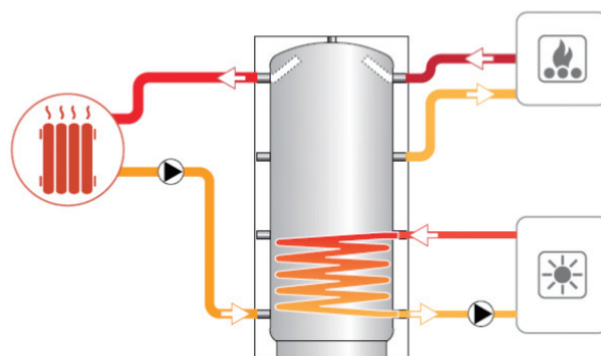
Klädd med grå PVC-jacka samt lock.

SLINGA

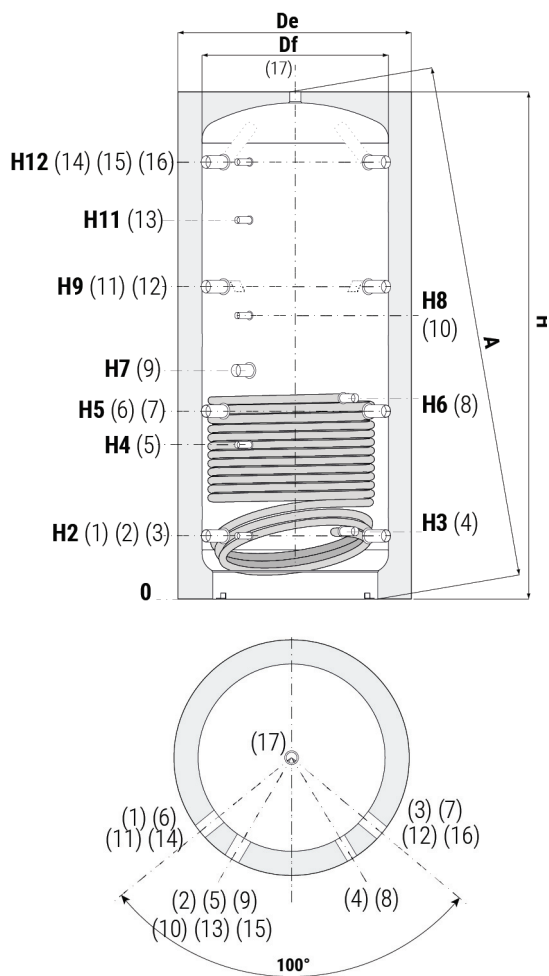
1 st värmeslinga, formbart stål.

KAPACITET (SLINGA)

Se sida 20.



Exempel på systemskiss



Max. arb. tryck Tank	Max. arb. temp Tank	Max. arb. tryck Slinga	Max. arb. temp Slinga
[bar]	[°C]	[bar]	[°C]
3	99	12	110

ANSLUTNINGAR	
1-3-6-7	Till Värmekälla / Returledning 1" 1/2 IG
2-5	Dykrör för givare och termometrar 1/2" IG
4	Utlopp slinga 1" IG
8	Inlopp slinga 1" IG
9	Anslutning för Elpatron 1" 1/2 IG
10	Dykrör för givare och termometrar 1/2" IG
11-12-14-16	Tillopp Värme / Från Värmekälla 1" 1/2 IG
13-15	Dykrör för givare och termometrar 1/2" IG
17	Tillopp Värme 1" 1/2 IG

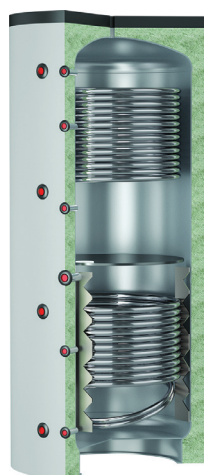
MÅTT

Modell	Volym	Volym Slinga	Yta Slinga	Df	De	H	A	H2	H3	H4	H5	H6	H7	H8	H9	H11	H12
	[L]	[L]	[m ²]	[mm]	[mm]	[mm]	[mm]	[mm]	[mm]	[mm]	[mm]	[mm]	[mm]	[mm]	[mm]	[mm]	[mm]
500	478	11,5	1,9	//	750	1620	1784	247	260	533	629	745	841	930	1011	1231	1343
800	805	16,3	2,5	790	1010	1840	2071	265	278	584	690	762	823	988	1115	1332	1541
1000	946	20,7	3,1	790	1010	2130	2332	265	284	656	787	953	998	1188	1309	1588	1831
1500	1454	25,3	3,8	950	1210	2250	2504	313	336	736	845	1006	1061	1286	1377	1653	1909
2000	1973	29,6	4,6	1100	1360	2320	2659	347	370	770	879	1001	1060	1300	1411	1687	1943

Gråmarkerat = lagerlagt. För övriga modeller, kontakta oss för lagerstatus.

LADDOTANK® PUFFER 2

Akkumulatortank med två värmeslingor



TEKNISK BESKRIVNING

Tankarna har utformats för effektiv lagring av värmeenergi i vattenburna värmesystem, samt för att optimera värmekällornas (ex. värmepump, olja, ved, pellets, sol, etc.) driftsförutsättningar.

Tanken ökar användarens värmekomfort betydligt tack vare jämn tillgång till värmeenergi även när pannan inte är i drift.

MATERIAL

Stålkonstruktion med exteriörfärg.

ISOLERING

Modell 500: Hård formsprutad ekologisk PUR.

Övriga modeller: Mjuk polyester.

Polyester gjord av 100% återvinningsbart material, med hög värmeisolering och låg värmeledningsförmåga : 0,035 W / mK.

Brandsäkerhetsklass Bs2d0 enligt EN 13501 (B1 enligt DIN 4102).

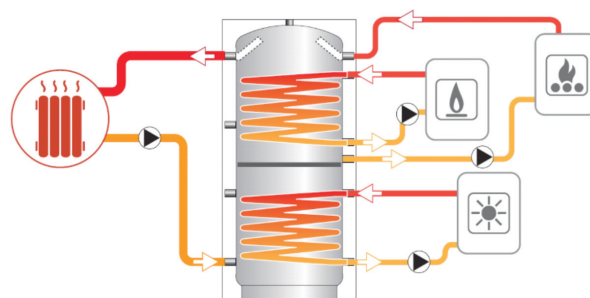
Klädd med grå PVC-jacka samt lock.

SLINGOR

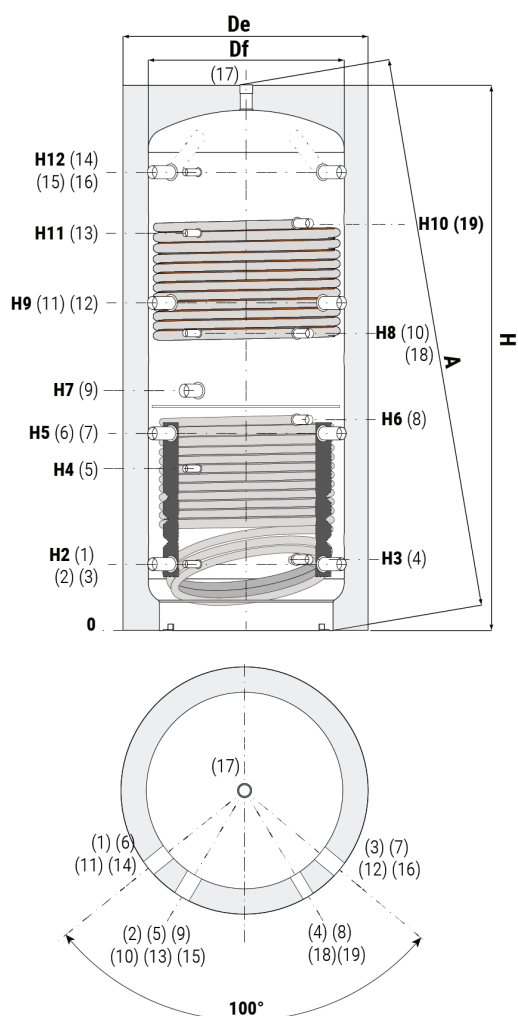
2 st värmeslingor, formbart stål.

KAPACITET (SLINGOR)

Se sida 20.



Exempel på systemskiss



Max. arb. tryck Tank	Max. arb. temp Tank	Max. arb. tryck Slingor	Max. arb. temp Slingor
[bar]	[°C]	[bar]	[°C]
3	99	12	110

ANSLUTNINGAR	
1-3-6-7	Till Värmeväxlare / Returledning 1" 1/2 IG
2-5	Dykrör för givare och termometrar 1/2" IG
4	Utlopp nedre slinga 1" IG
8	Inlopp nedre slinga 1" IG
9	Anslutning för Elpatron 1" 1/2 IG
10	Dykrör för givare och termometrar 1/2" IG
11-12-14-16	Tillopp Värme / Från Värmeväxlare 1" 1/2 IG
13-15	Dykrör för givare och termometrar 1/2" IG
17	Tillopp Värme 1" 1/2 IG
18	Utlopp övre slinga 1" IG
19	Inlopp övre slinga 1" IG

MÅTT

Modell	Volym	Volym Ö. Slinga	Yta Ö. Slinga	Volym N. Slinga	Yta N. Slinga	Df	De	H	A	H2	H3	H4	H5	H6	H7	H8	H9	H11	H12
	[L]	[L]	[m²]	[L]	[m²]	[mm]	[mm]	[mm]	[mm]	[mm]	[mm]	[mm]	[mm]	[mm]	[mm]	[mm]	[mm]	[mm]	[mm]
500	478	8,5	1,3	12	1,9	//	750	1620	1784	247	260	533	629	745	841	930	1011	1231	1343
800	805	11,9	1,5	16,4	2,3	790	1010	1840	2071	265	278	584	690	762	823	988	1115	1332	1541
1000	946	16,2	2,5	20,5	3,1	790	1010	2130	2332	265	284	656	787	953	998	1188	1309	1588	1831
1500	1435	18,1	2,8	25,2	3,8	950	1210	2250	2504	313	336	736	845	1006	1061	1286	1377	1653	1909
2000	1973	18,1	2,8	29,9	4,6	1100	1360	2320	2659	347	370	770	879	1001	1060	1300	1411	1687	1943

Gråmarkerat = lagerlagt. För övriga modeller, kontakta oss för lagerstatus.

LADDOTANK® ECO COMBI 1

Akkumulatortank med rostfri tappvarmvattenslinga



TEKNISK BESKRIVNING

Tankarna har utformats för effektiv lagring av värmeenergi i vattenburna värmesystem, samt för att optimera värmekällornas (ex. värmepump, olja, ved, pellets, sol, etc.) driftsförutsättningar.

Tack vare den rostfria slingan, vilken är inbyggd i tanken, producerar akkumulatortanken varmvatten för sanitär användning.

Tanken gör det möjligt att erhålla en god produktion av varmvatten för hushållsbruk, även om temperaturen i primärsystemet inte är så hög (t.ex. med värmepumpar som primär källa och sol som stöd).

Tanken ökar användarens värmekomfort betydligt tack vare jämn tillgång till värmeenergi även när pannan inte är i drift.

MATERIAL

Stålkonstruktion med exteriörfärg.

TAPPVARMVATTENSLINGA

Rostfritt (316L) stål korrugerade rör, lämpliga för drickbart vatten enligt D.M. n. 174 daterad 06.04.04

KAPACITET (SLINGA)

Se sida 21.

ISOLERING

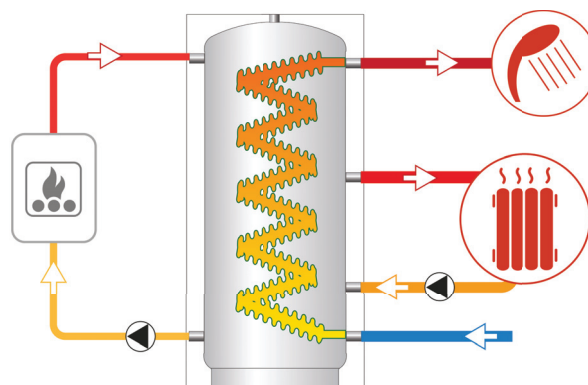
Modell 500: Hård formsprutad ekologisk PUR.

Övriga modeller: Mjuk polyester.

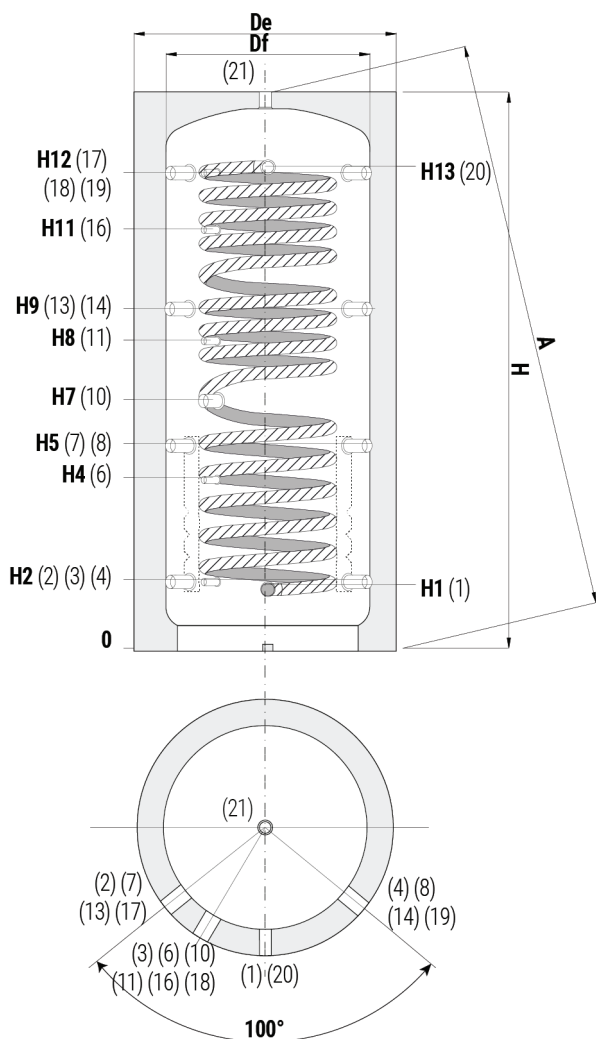
Polyester gjord av 100% återvinningsbart material, med hög värmeisolering och låg värmeledningsförmåga : 0,035 W / mK.

Brandsäkerhetsklass Bs2d0 enligt EN 13501 (B1 enligt DIN 4102).

Klädd med grå PVC-jacka samt lock.



Exempel på systemskiss



Max. arb. tryck Tank	Max. arb. temp Tank	Max. arb. tryck Tappv.slinga
[bar]	[°C]	[bar]
3	99	6

ANSLUTNINGAR	
1	Inlopp (kallt) Tappvarmvattenslinga 1" UG
2-4	Till Värmekälla / Returledning 1" 1/2 IG
3	Dykrör för givare och termometrar 1/2" IG
6	Dykrör för givare och termometrar 1/2" IG
7-8	Till Värmekälla / Returledning 1" 1/2 IG
10	Anslutning för Elpatron 1" 1/2 IG
11	Dykrör för givare och termometrar 1/2" IG
13-14	Till Värmekälla / Returledning / Kompletterande värmekälla 1" 1/2 IG
16	Dykrör för givare och termometrar 1/2" IG
17-19-21	Tillopp Värme Från Värmekälla 1" 1/2 IG
18	Dykrör för givare och termometrar 1/2" IG
20	Utlopp (varmt) Tappvarmvattenslinga 1" UG

MÅTT

Modell	Volym	Volym Slinga	Yta Slinga	Df	De	H	A	H1	H2	H4	H5	H7	H9	H11	H12	H13
	[L]	[L]	[m²]	[mm]	[mm]	[mm]	[mm]	[mm]	[mm]	[mm]	[mm]	[mm]	[mm]	[mm]	[mm]	[mm]
500	478	26,6	4,5	//	750	1619	1745	230	247	533	629	841	1011	1231	1343	1360
800	803	33,4	5,8	790	1010	1838	2001	248	265	584	690	823	1115	1332	1541	1558
1000	944	45,5	7,8	790	1010	2128	2270	248	265	656	787	998	1309	1588	1831	1843
1250	1248	45,5	7,8	900	1160	2201	2378	296	313	705	835	986	1357	1586	1879	1896
1500	1432	55,3	9,5	950	1210	2250	2442	296	313	736	845	1061	1377	1653	1909	1921
2000	1970	72,2	12,3	1100	1360	2319	2567	330	347	770	879	1060	1411	1687	1943	1955

Gråmarkerat = lagerlagt. För övriga modeller, kontakta oss för lagerstatus.

LADDOTANK® ECO COMBI 2

Akkumulatortank med rostfri tappvarmvattenslinga och värmeslinga



TEKNISK BESKRIVNING

Tankarna har utformats för effektiv lagring av värmeenergi i vattenburna värmesystem, samt för att optimera värmekällornas (ex. värmepump, olja, ved, pellets, sol, etc.) driftsförutsättningar.

Tack vare den rostfria slingan, vilken är inbyggd i tanken, producerar akkumulatortanken varmvatten för sanitär användning.

Tanken gör det möjligt att erhålla en god produktion av varmvatten för hushållsbruk, även om temperaturen i primärsystemet inte är så hög (t.ex. med värmepumpar som primär källa och sol som stöd).

Tanken gör det även möjligt att ladda tanken med värmeenergi från två separata värmekällor, t.ex. biobränsle och sol.

Tanken ökar användarens värmekomfort betydligt tack vare jämn tillgång till värmeenergi även när pannan inte är i drift.

MATERIAL

Stålkonstruktion med exteriörfärg.

TAPPVARMVATTENSLINGA

Rostfritt (316L) stål korrugerade rör, lämpliga för drickbart vatten enligt D.M. n. 174 daterad 06.04.04

VÄRMESLINGA

1 st Värmeslinga, formbart stål.

KAPACITET (SLINGOR)

Se sida 21.

ISOLERING

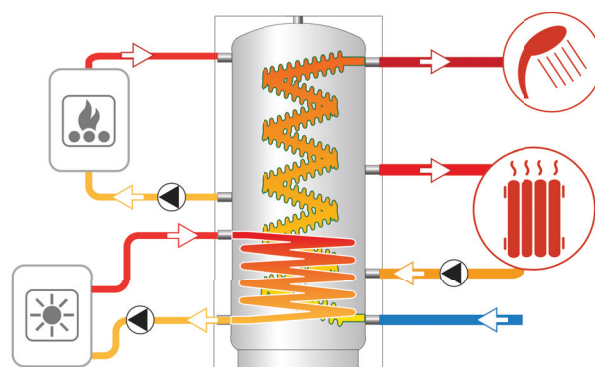
Modell 500: Hård formsprutad ekologisk PUR.

Övriga modeller: Mjuk polyester.

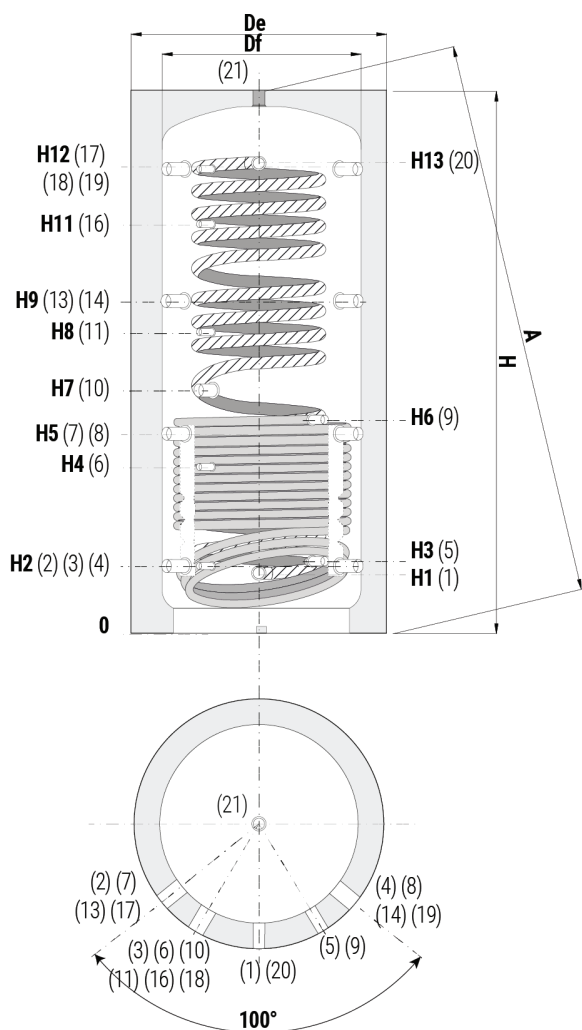
Polyester gjord av 100% återvinningsbart material, med hög värmeisolering och låg värmeledningsförmåga : 0,035 W / mK.

Brandsäkerhetsklass Bs2d0 enligt EN 13501 (B1 enligt DIN 4102).

Klädd med grå PVC-jacka samt lock.



Exempel på systemskiss



Max. arb. tryck Tank	Max. arb. temp Tank	Max. arb. tryck Tappv. slinga	Max. arb. tryck Värmeslinga
[bar]	[°C]	[bar]	[bar]
3	99	6	12

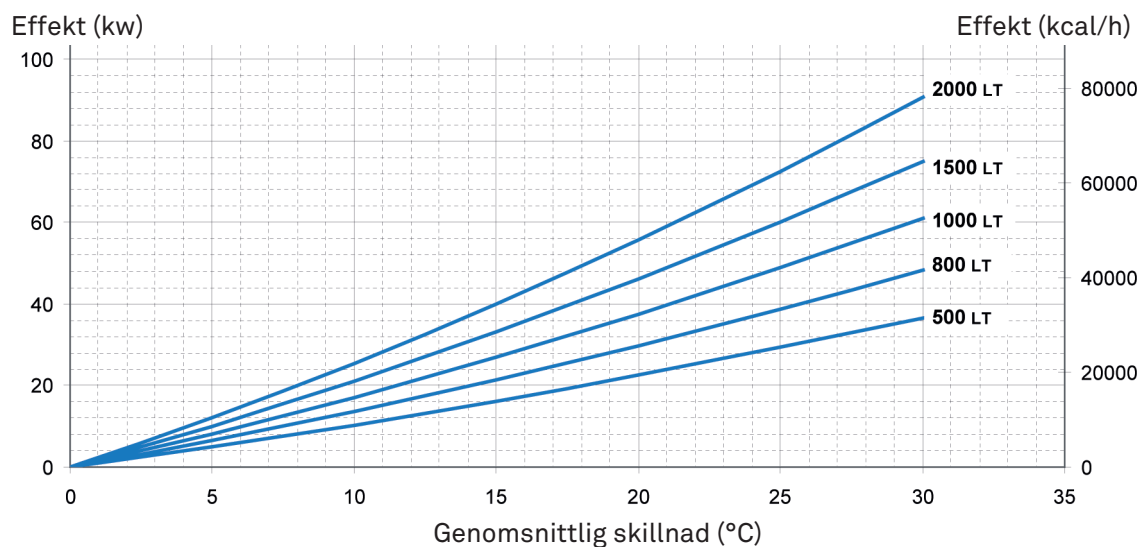
ANSLUTNINGAR	
1	Inlopp (kallt) Tappvarmvattenslinga 1" UG
2-4	Till Värmekälla / Returledning 1" 1/2 IG
3	Dykrör för givare och termometrar 1/2" IG
5	Nedre Värmeslinga utlopp 1" IG
6	Dykrör för givare och termometrar 1/2" IG
7, 8	Till Värmekälla / Returledning 1" 1/2 IG
9	Nedre Värmeslinga inlopp 1" IG
10	Anslutning för Elpatron 1" 1/2 IG
11	Dykrör för givare och termometrar 1/2" IG
13-14	Till Värmekälla / Returledning / Kompletterande värmekälla 1" 1/2 IG
16	Dykrör för givare och termometrar 1/2" IG
17-19-21	Tillopp Värme / Från Värmekälla 1" 1/2 IG
18	Dykrör för givare och termometrar 1/2" IG
20	Utlopp (varmt) Tappvarmvattenslinga 1" UG

MÅTT

Modell	Volym	Volym VV-slinga	Yta VV-slinga	Volym Värmeslinga	Yta Värmeslinga	Df	De	H	A	H1	H2	H4	H5	H7	H9	H11	H12	H13	
M	[L]	[L]	[m ²]	[L]	[m ²]	[mm]	[mm]	[mm]	[mm]	[mm]	[mm]	[mm]	[mm]	[mm]	[mm]	[mm]	[mm]	[mm]	
500	478	26,6	4,5	11,5	1,9	//	750	1619	1745	230	247	533	629	841	1011	1231	1343	1360	
800	803	33,4	5,8	16,3	2,5		790	1010	1838	2001	248	265	584	690	823	1115	1332	1541	1558
1000	944	45,5	7,8	20,7	3,1		790	1010	2128	2270	248	265	656	787	998	1309	1588	1831	1843
1250	1248	45,5	7,8	22,3	3,4		900	1160	2201	2378	296	313	705	835	986	1357	1586	1879	1896
1500	1432	55,3	9,5	25,3	3,8		950	1210	2250	2442	296	313	736	845	1061	1377	1653	1909	1921
2000	1970	72,2	12,3	29,6	4,6		1100	1360	2319	2567	330	347	770	879	1060	1411	1687	1943	1955

Gråmarkerat = lagerlagt. För övriga modeller, kontakta oss för lagerstatus.

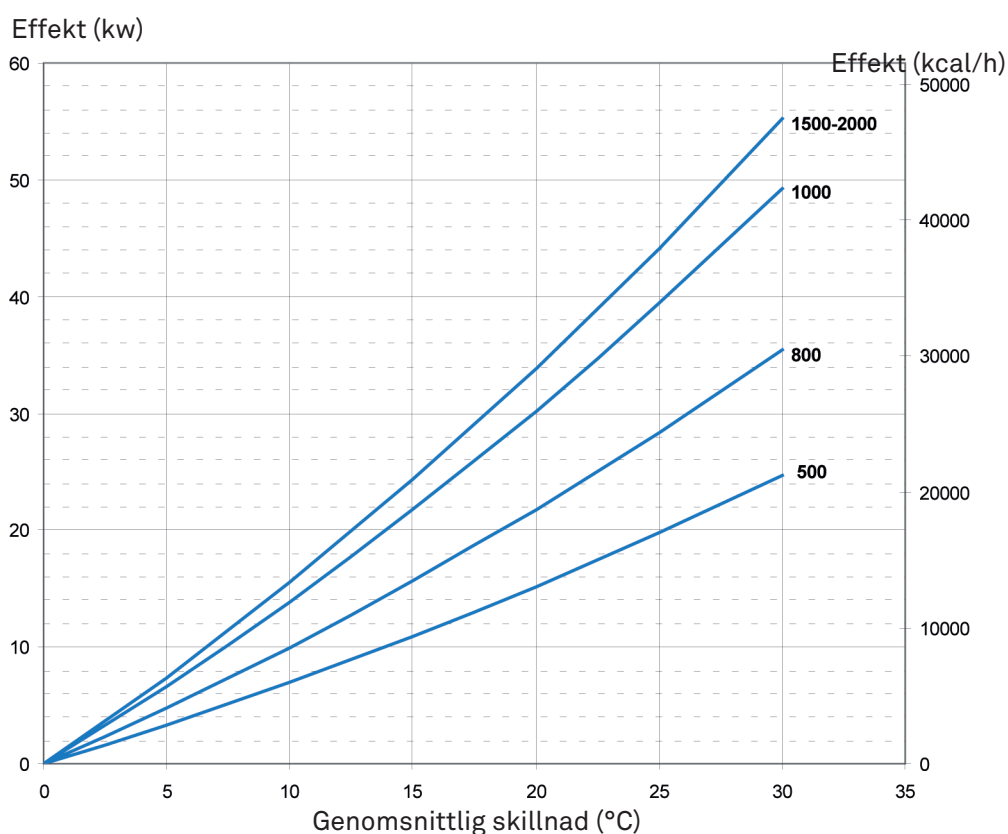
Puffer 1 & 2 – (Nedre) Fast värmeslinga kapacitetsdiagram



Värmeeffekt anges som kW eller kcal/h i form av medelskillnad i temperatur mellan primär- och sekundärkrets, vid ett flöde på 3 m³/h. Exempel: PUFFER med 1000 l kapacitet, med ett flöde på 3 m³/h med 80°C inlopp och 70°C utlopp har en medeltemperatur på 60°C. Detta ger att temperaturskillnaden blir $(80 + 70) / 2 - 60 = 15^\circ\text{C}$ och innebär att man kan växla ungefär 28 kW.

Effekten för den undre värmeväxlaren i PUFFER beror på medelskillnaden i temperatur mellan primär och ackumulatortank vid ett flöde på 3 m³/h

Puffer 2 – (Övre) Fast värmeslinga kapacitetsdiagram

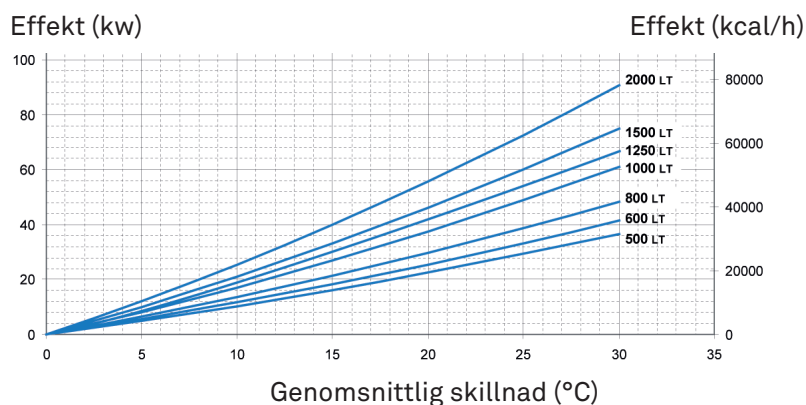


Eco Combi – Effekt och kapacitet

Varmvatten (VV) lagringskapacitet

Modell	VV volym	VV-växlare Yta	Hela tanken varm	Hela tanken varm	Övre delen av tanken varm	Övre delen av tanken varm
	(Liter)	(m ²)	(lt/min)	(Liter)	(lt/min)	(Liter)
500	26,6	4,5	29	10 lt/min: 354 lt 25 lt/min: 227 lt	15	10 lt/min: 102 lt 25 lt/min: 75 lt
800	33,4	5,8	37	10 lt/min: 587 lt 25 lt/min: 377 lt	23	10 lt/min: 218 lt 25 lt/min: 160 lt
1000	45,5	7,8	50	10 lt/min: 800 lt 25 lt/min: 541 lt	27	10 lt/min: 294 lt 25 lt/min: 216 lt
1250	45,5	7,8	50	10 lt/min: 922 lt 25 lt/min: 592 lt	27	10 lt/min: 310 lt 25 lt/min: 230 lt
1500	55,3	9,5	57	10 lt/min: 1144 lt 25 lt/min: 735 lt	34	10 lt/min: 345 lt 25 lt/min: 258 lt
2000	72,2	12,3	74	10 lt/min: 1657 lt 25 lt/min: 1142 lt	44	10 lt/min: 463 lt 25 lt/min: 340 lt

Eco Combi 2 – (Nedre) Fast värmeslinga kapacitetsdiagram



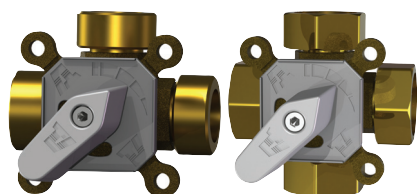
Värmeeffekt anges som kW eller kcal/h i form av medelskillnad i temperatur mellan primär- och sekundärkrets, vid ett flöde på 3 m³/h. Exempel: ECO COMBI 2 med 1000 l kapacitet, med ett flöde på 3 m³/h med 80°C inlopp och 70°C utlopp har en medeltemperatur på 60°C. Detta ger att temperaturskillnaden blir $(80 + 70) / 2 - 60 = 15^\circ\text{C}$ och innebär att man kan växla ungefär 32 kW.

Effekten för den undre värmeväxlaren i ECO COMBI 2 beror på medelskillnaden i temperatur mellan primär och ackumulatortank vid ett flöde på 3 m³/h

Tillbehör



Elpatron 6 kW & 9 kW



Shuntventiler



Instickstermometrar inkl. dykrör



Radiator-/cirkulationspumpar

Laddkoppel och Regleringar, se huvudkatalog





Termoventiler AB
Nolhagavägen 12
SE-523 93 Marbäck
Sweden

Tel. +46 (0) 321 261 80
info@termoventiler.se

TV Termoventiler GmbH
Chemnitzer Straße 71
DE-09212 Limbach-Oberfrohna
Germany

Tel. +49 (0) 3722 50 57 00
info@termoventiler.de
180201



termoventiler.se