

## Multi fördelarskåp

Artikelnr: 75701/75702/75703



### FÖRDELAR

- Bottentråget fungerar som läckageindikering och rörfixtur
- Testat och godkänt enligt NT VVS 129
- Förmonterade rörgenomföringar vid leverans
- Består av moduler som byggs ihop eftersom bygget fortskrider

### FAKTA

#### ARTIKELNUMMER

- 75701 Komplet skåp, max 5 anslutningar
- 75702 Komplet skåp, max 8 anslutningar
- 75703 Komplet skåp, max 11 anslutningar

#### BREDD

390/540/690 mm

#### DJUP

95 mm

#### HÖJD

550 mm

#### TILLBEHÖR

- 75731 Gumminippel för rörgenomföring (2 st/frp)

### PRODUKTEGENSKAPER

Komplett fördelarskåp för Thermotech Multifördelare bestående av:

- Bottentråg med läckageindikering och rörfixtur
- Skåp av galvaniserad plåt
- Täcksivor av genomskinlig PET-plast
- Ram och lucka

Multi fördelarskåp finns i storlekarna 390 mm (för max 5 anslutningar), 540 mm (för max 8 anslutningar) och 690 mm (för max 11 anslutningar).

Nipplar för rörgenomföring är monterade vid leverans. De passar för skyddsror med dimensionerna 25, 28 eller 34 mm.

Bottentråget kan enkelt demonteras och fungera som rörfixtur vid installation av MultiSystem™ t. ex. vid platta på mark.

Thermotech Multi fördelarskåp är testat i enlighet med NT VVS 129 och fått godkännande.

#### Thermotech Scandinavia AB

Växel: 0620-68 33 30  
info@thermotech.se  
www.thermotech.se

#### Regionkontor:

Norra Norrland 090-699 20 00  
Södra Norrland 060-50 10 00  
Mitt 019-689 06 00

Stockholm 0176-20 75 40  
Väst 0322-62 38 33  
Syd 040-671 00 20



Thermotech Scandinavia AB har ledningssystem för kvalitet och miljö som uppfyller kraven enligt ISO 9001 och 14001.

# Multi fördelarskåp

Artikelnr: 75701/75702/75703

## KVALITETSSÄKRING



Thermotech MultiSystem™ är anpassat till Säker Vatteninstallation.

Leverantören garanterar produktens funktion om branschreglerna och produktens monteringsanvisning följs.

Thermotech Multi fördelarskåp är testat och godkänt enligt Nordtest NT VVS 129



**norden**

Nordisk InnovationsCenter

## TÄNK PÅ ATT

- Undvik att montera fördelarskåpets lucka mot våutrymmen. Momentet utförs enligt Branschregler för Säker Vatteninstallation.
- Dränaget från skåpet ska mynna ut på en plats där man omedelbart kan upptäcka eventuellt läckage och där utläckande vatten inte direkt orsakar en skada
- Dränageröret ska kapas 2 mm utanför färdig vägg

## MONTERING

1



Demontera bottenträget från skåpet genom att trycka ihop skåpsidorna lätt och dra loss träget. Det löstagbara träget underlättar rörmontage och fungerar som rörfixtur vid installation av MultiSystem™, t.ex. i platta på mark.

Montera rör och skyddsror i bottenträget ett rör i taget. Att montera bottenträget i efterhand kan medföra svårigheter

Man kan förenkla dragningen genom att smörja gummigenomföringen.

Gumminiplar för rörigenomföring sitter färdigmonterade på träget vid leverans och är anpassade för skyddsror i dimensionerna 25, 28 och 34 mm.

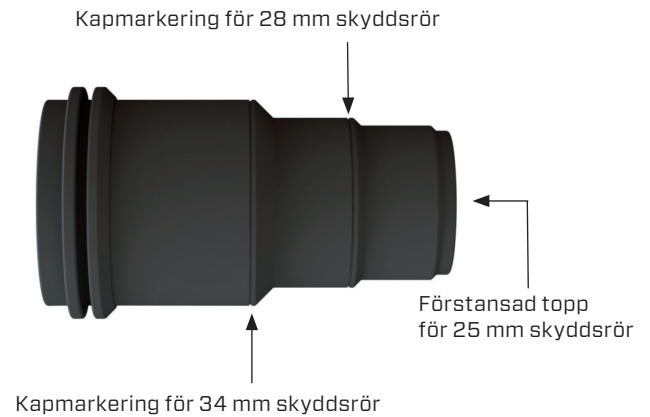
# Multi fördelarskåp

Artikelnr: 75701/75702/75703



Övre delen av gummigenomföringen är förstansad för 25 mm skyddsror och tas enkelt bort för hand.

Tips för en förenklad montering av skyddsror i gummigenomföringen.



För en förenklad genomföring av 18 eller 20 mm Multirör, tryck fast skyddsroret (28 mm respektive 34 mm) i gummigenomföringen så att tillräcklig längd av röret



sticker upp ovan för genomföringen för att enkelt kunna koppla röret till fördelaren. Gummigenomföringen behöver då inte kapas.



Om matarledningen kommer underifrån och är av dimensionen 26 mm Multirör/34 mm skyddsror måste två av gummigenomföringarna kapas så att de passar för skyddsroret. Börja med att ta lös gummigenomföringarna.



Är det trångt kan man skära ett kryss uppifrån

**Tips!** Om något smörjmedel kommer i kontakt med gummigenomföringen, eller om den blir smutsig sedan den lossats från bottenröret, kan den lossa när man trycker skyddsroret genom den. Det kan lösas genom att tvätta den med t. ex rödsprit.

# Multi fördelarskåp

Artikelnr: 75701/75702/75703

Markera på vilken höjd tråget ska vara placerat. Rekommenderad höjd är minst 220 mm över färdigt golv.



6 Kapa skyddsroret för matningsledningen.



7 Trä matningsledningen och skyddsroret genom gum-migenomföringen. Skyddsroret ska åtminstone vara i nivå med den övre trågekanten.



8 Trä in tappvattenrör och skyddsrör i tråget.



9 Skyddsroret ska åtminstone vara i nivå med den övre trågekanten. Utsticket på röret ska vara tillräckligt långt för att kunna anslutas mot Multifördelaren.



# Multi fördelarskåp

Artikelnr: 75701/75702/75703



Montera skåpet på bottenråret genom att trä det uppifrån. När skåpet är på plats klickar råtgets nitar in i skåpsidorna.



Fäst skåpet i regelverket. Gummidistanser på sidan ger en vattentät installation och rätt avstånd mellan skåpet och regelverket.



Montera ihop Multifördelaren. Se installationsanvisning IA902-MS.

Montera Multifördelaren i skåpet. Centra fördelarens anslutningar mot gummigenomföringarna i bottenråret.

Koppla först matningsrören till Multifördelaren. Koppla sedan tappvattenrören till fördelaren.

Vi rekommenderar att man kopplar alla kallvattenledningar först.

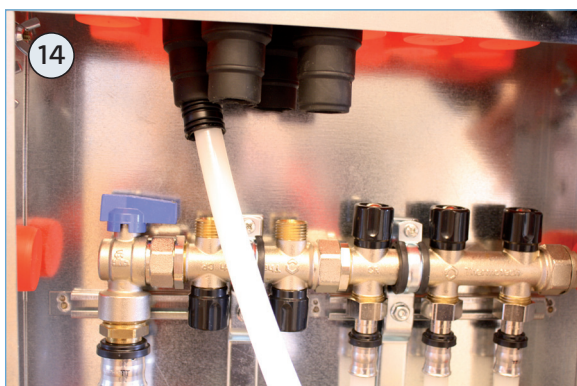




# Multi fördelarskåp

Artikelnr: 75701/75702/75703

## MONTERING AV TAPPVATTENLEDNINGAR UPPIFRÅN ELLER FRÅN SIDAN



Använd gummigenomföringar för att komma med rör uppifrån eller från sidan. Extra gummigenomföringar behöver då beställas.

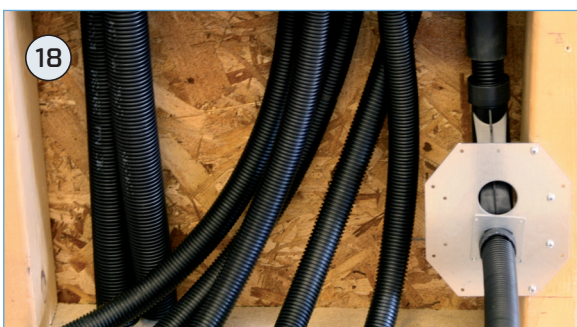
Dra fram rören genom gummigenomföringarna och koppla dem till Multifördelaren.



Montera dränagerörret i botten på träget. Skyddsrorets dimension ska vara 25 mm.



Montera väggbocksfixturen på lämplig höjd.



Montera väggskenan och lås skyddsroret med en låsbricka.



# Multi fördelarskåp

Artikelnr: 75701/75702/75703



Färdigställ väggens ytskikt och montera ramen. Dra ut skyddsroret, så kallat "skvallerrör", till ett utrymme med golvbrunn eller vattentätt golv.



Kapa skyddsroret 2 mm utanför färdig vägg och montera pluggen i röret. Montera täckskivorna och luckan.

## TÄNK PÅ ATT

Där dräneringen mynnar ut ska väggen vara utrustad med ett tätskikt.



**växel:** 0620-68 33 30 | **e-post:** [info@thermotech.se](mailto:info@thermotech.se) | **webbplats:** [www.thermotech.se](http://www.thermotech.se)