

Genomströmningsvärmare CDX 11-U BASITRONIC®



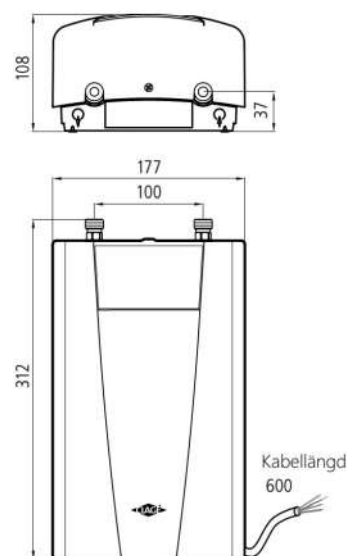
Elektroniskt styrd genomströmningsvärmare i kompaktutförande för tillförsel av varmvatten till diskbänk. Elektroniken styr effektintaget automatiskt i relation till omgivningstemperatur och flödesmängd för att erhålla och bibehålla exakt inställd utgångstemperatur. Fabriksinställd utgångstemperatur är 50 °C, men kan blandas med kallvatten till önskad temperatur.



Beskrivning

- Elektroniskt styrd genomströmningsvärmare för installation under diskbänk
- Automatisk effektanpassning beroende på ingångstemperatur och flödesmängd
- Utgångstemperatur fabriksinställd på 50 °C, inställbar för olika temperaturer
- Enkel installation under diskbänken p.g.a. små inbyggnadsmått och utvändiga 3/8" vattenanslutningar för sluten eller öppen utgångsinstallation
- Med strömkabel för 3-fasström

Mått (mm)



Modell	CDX11-U	
Artikelnr	26113	
Energi klass	A *)	
Nominellt flöde	liter	0,3
Typ; Max. statiskt tryck	MPa (bar)	Stängt utlopp; 1(10)
Vattenanslutning (gängad)	vägg- & spolmonterad	G 3/8"
Temperaturinställning	°C	Fabriksinställd: 50 °C, (inställbart mellan 30 och 60 °C)
Varmvattenflöde vid $\Delta t = 33 \text{ K}$ ^{1) 2)}	l/m	4,8
Tillslags-max.flöde ³⁾	l/m	2 - 5
Märkeffekt ⁴⁾	kW	11,0
Matningsspänning	V	3-fas/PE 400V AC
Märkström	A	3x16
Minsta erforderliga ledningsarea	mm ²	1,5
IES* Blanktrådsuppvärmning	/Ω cm ⁵⁾	• / 1000
Vikt (ca, vattenfylld)	kg	4,2
VDE- och CE-godkänd / Skyddsklass		• / IP 24

• = inkl. resp. ja *) Klassen motsvarar preliminära krav enl. EU-direktiv 812/2013 och är giltig fr. o.m. september 2015. 1) Temperaturhöjning t.ex. från 12 till 45 °C. 2) Blandat vatten 3) Flödesbegränsad för att erhålla optimal temperaturhöjning. 4) Regelverk varierar enligt lokala föreskrifter och måste inkopplas av kvalificerad elektriker. 5) Tillåten minsta elektriska resistans för vatten vid 15 °C.

Användningsområden

- Diskbänk
- Tvättrum

Installeras direkt vid kranens röranslutningar.

Tillbehör

LAB (Artikelnr. 82260)

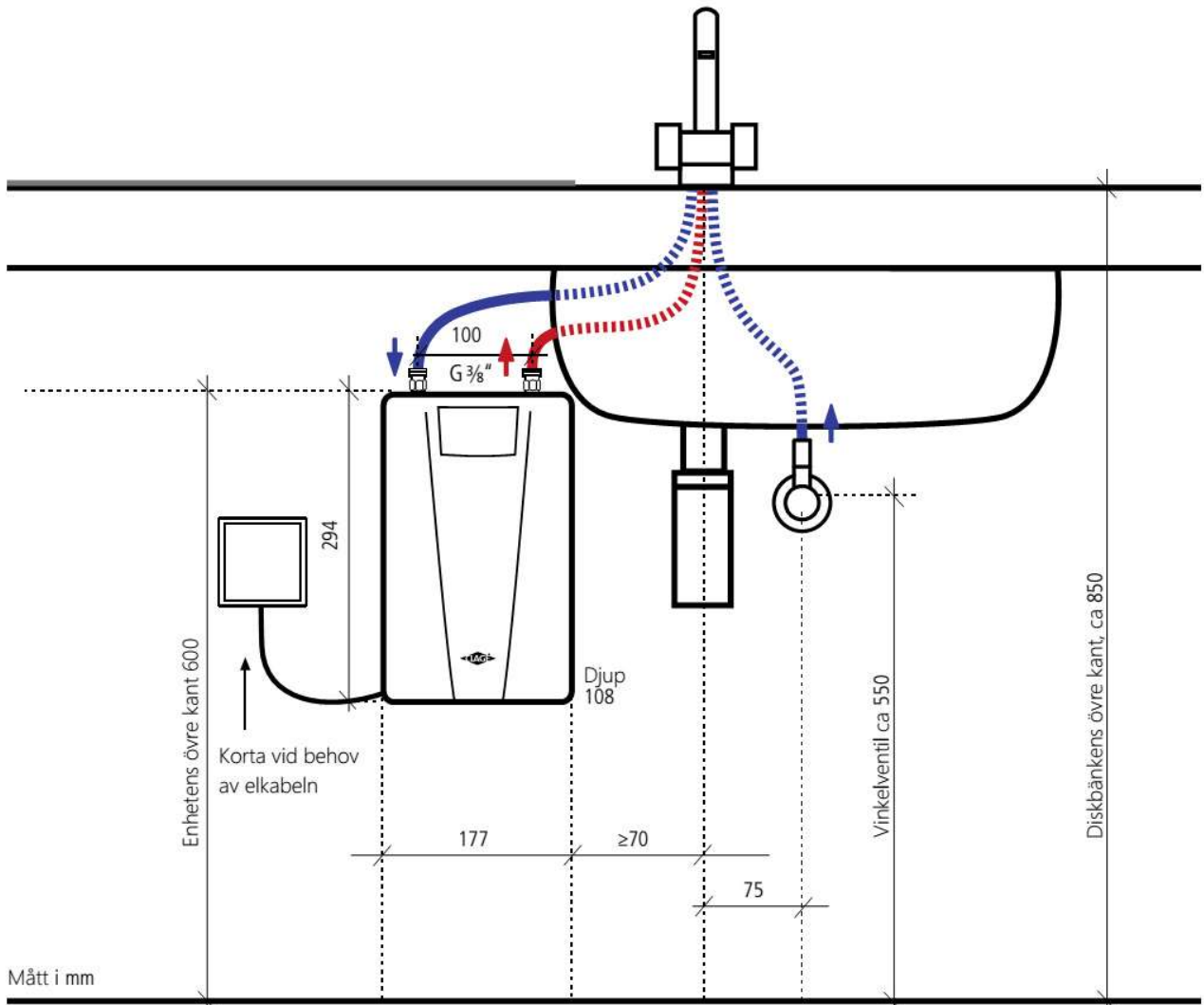


Tillbehör

LAB (Artikelnr. 82260)

Avlastningsrelä för kombinerad anslutning av vattenvärmare och elkokare (om direkt strömkälla saknas)

Genomströmningsvärmare CDX 11-U BASITRONIC®



Exempel på installation av **öppet utlopp** med specialkran

Monterings- och driftinstruktioner måste följas vid installationen

alternativ

Exempel på installation **med stängt utlopp**

Installation med LAB avlastningsrelä (om direkt elanslutning saknas).

3~/N/PE 400V AC

LAB