

CTC EcoWater

Varmvattenvärmepump



CTC EcoWater producerar varmvatten från luften, är miljövänlig och kan täcka en familjs årliga förbrukning av tappvarmvatten.

Varmvattenvärmepump

CTC EcoWater är en värmepump för produktion av tappvarmvatten. Värmepumpen utnyttjar energin i luften för att värma vatten och har möjlighet att täcka årsförbrukningen för en genomsnittlig familj.

CTC EcoWater använder energin från luften i rummet där den är placerad, alternativt via kanalanslutning från andra utrymmen eller från uteluften.

CTC EcoWater värmer tappvarmvattnet genom en mycket effektiv utanpåliggande kondensorslinga, placerad innanför en hård PUR- isolering.

CTC EcoWater kan producera upp till 800 liter varmvatten på 24 timmar.

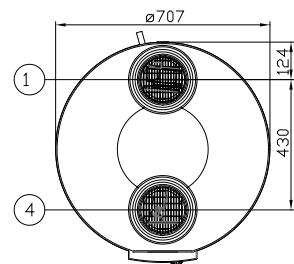
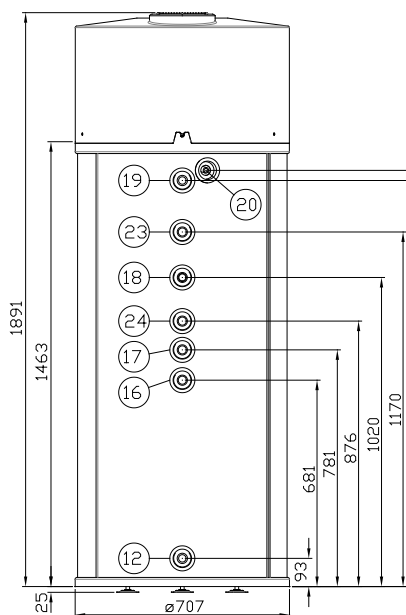
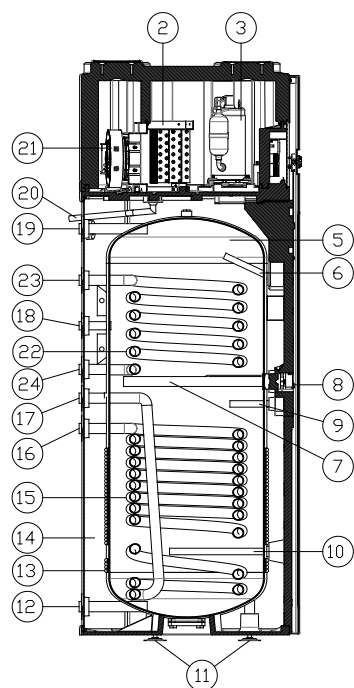
CTC EcoWater finns i 3 olika utföranden med en tank på 242-270 liter.

Uppvärmning med extra värmeslingor kan fås genom solfångare från den nedre slingan eller från en extern värmepanna via den övre slingan (beroende på modell).

CTC EcoWater är energisparande och gör det möjligt att minska varmvattenkostnaden med upp till 65 %.

Fördelar CTC EcoWater

- Unik konstruktion med kondensorslinga monterad utanpå tanken.
- Extra värmeslingor för annan uppvärmning, t.ex sol eller panna.
- Kanalanslutningar.
- 800 liter varmvatten per dygn.
- Emaljerad ståltank utrustad med en offeranod av magnesium
- Effektiv PUR - hård skumisolering som minimerar energiförluster.
- Elektronisk styrenhet för inställning av drifttemperatur.
- Inbyggd legionellafunktion.
- Fri kyla! Den kyla som skapas när produkten arbetar kan via luftkanaler spridas till andra rum.



1. Frånluft
2. Förångare
3. Kompressor
4. Luftintag ¹⁾
5. Emaljerad behållare
6. Ficka för sensor - termometer
7. Automatisk offeranod
8. Elpatron
9. Ficka för sensor
10. Anod
11. Justerbara fötter
12. Kallvattensanslutning
13. Kondensor
14. Isolering
15. Värmeslinga nedre (301/302)
16. Värmeslinga - in nedre (301/302)
17. Värmeslinga - ut nedre (301/302)
18. VV-Cirkulation anslutning
19. Varmvattenuttag
20. Kondensvatten utlopp
21. Fläkt
22. Värmeslinga övre (302)
23. Utlopp värmeslinga övre (302)
24. Inlopp värmeslinga övre (302)

¹⁾ För att förhindra nedsmutsning av förångaren, bör ett filter monteras på inkommande luft.

* Lufttemperatur +7°C Vatten 52,5°C enligt EN 16147:2011

** Lufttemperatur +15 °C vattentemperatur 45 °C

*** 15 °C lufttemperatur och 55 °C vattentemperatur - mätt enligt DIN 8947.

Tekniska data CTC EcoWater:

Modell	300	301	302
RSK.nr	62 41 001	62 41 002	62 41 003
Mått H x D	1921 x Ø707 mm		
Vikt utan emballage	114 kg	137 kg	159 kg
Spänning / frekvens	230 V / 50 Hz Fas-Nolla-Jord		
Driftström, värmepump*	2,6 A		
Effektförbrukning värmepump*	600 Watt		
Elpatron*	2000 W / 230 V		
Effektförbrukning totalt*	2600 W / 230 V		
Minsta grupsäkring	13 A		
Termostat för tillskottsvärme	65 °C, ställs in via displayen		
Köldmedium	840 g R134a		
Nominellt luftflöde Min/Max.	200/300 m ³ /h		
Lufttemperatur	-10 °C to +35 °C		
Värmeeffekt *	1850 Watt		
COP	2,5*/4**		
Tankvolym	Emaljerad, 270 l	Emaljerad, 258 l	Emaljerad, 242 l
Anod	Magnesium - 1/4" RT		
Vattentemperatur VP	Ställbar - max. 55 °C		
Varmvattenkapacitet**	800 L / 24h		
Värmeförluster***	0.7 kWh/24h		
Värmeöverföringsyta slinga	-	1 m ²	0,6+1,5 m ²
Erforderlig reshöjd	2030 mm		

+46 372 880 00 Fax +46 372 861 55

www.ctcvarme.se

Box 309, 341 26 Ljungby



Enertech Group